

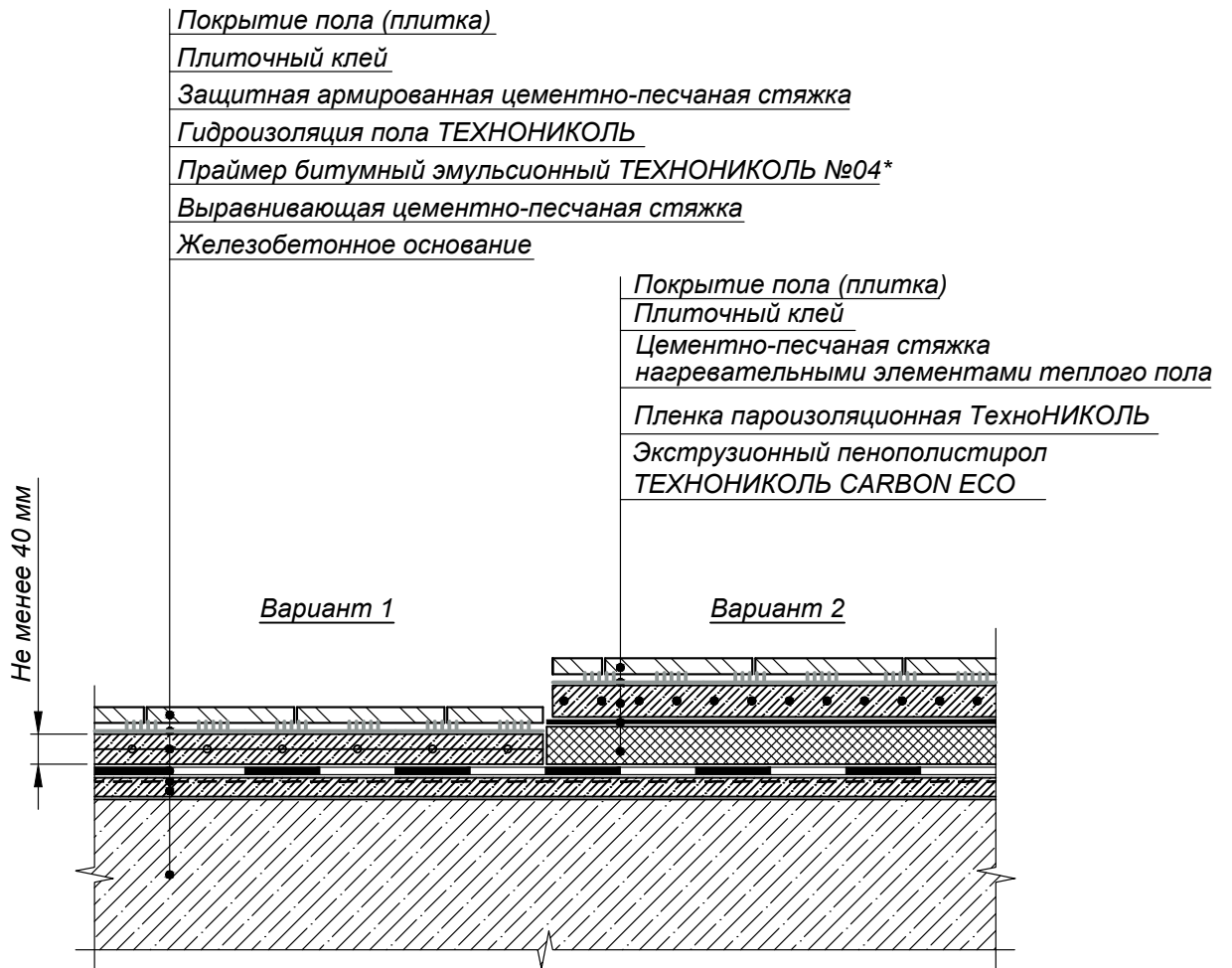
ООО "ТехноНИКОЛЬ-СТРОИТЕЛЬНЫЕ СИСТЕМЫ"

*Строительные системы ТехноНИКОЛЬ
ТН-ПОЛ Барьер КМС
ПОЛ-08-00-01
Альбом узлов*

Москва 2015

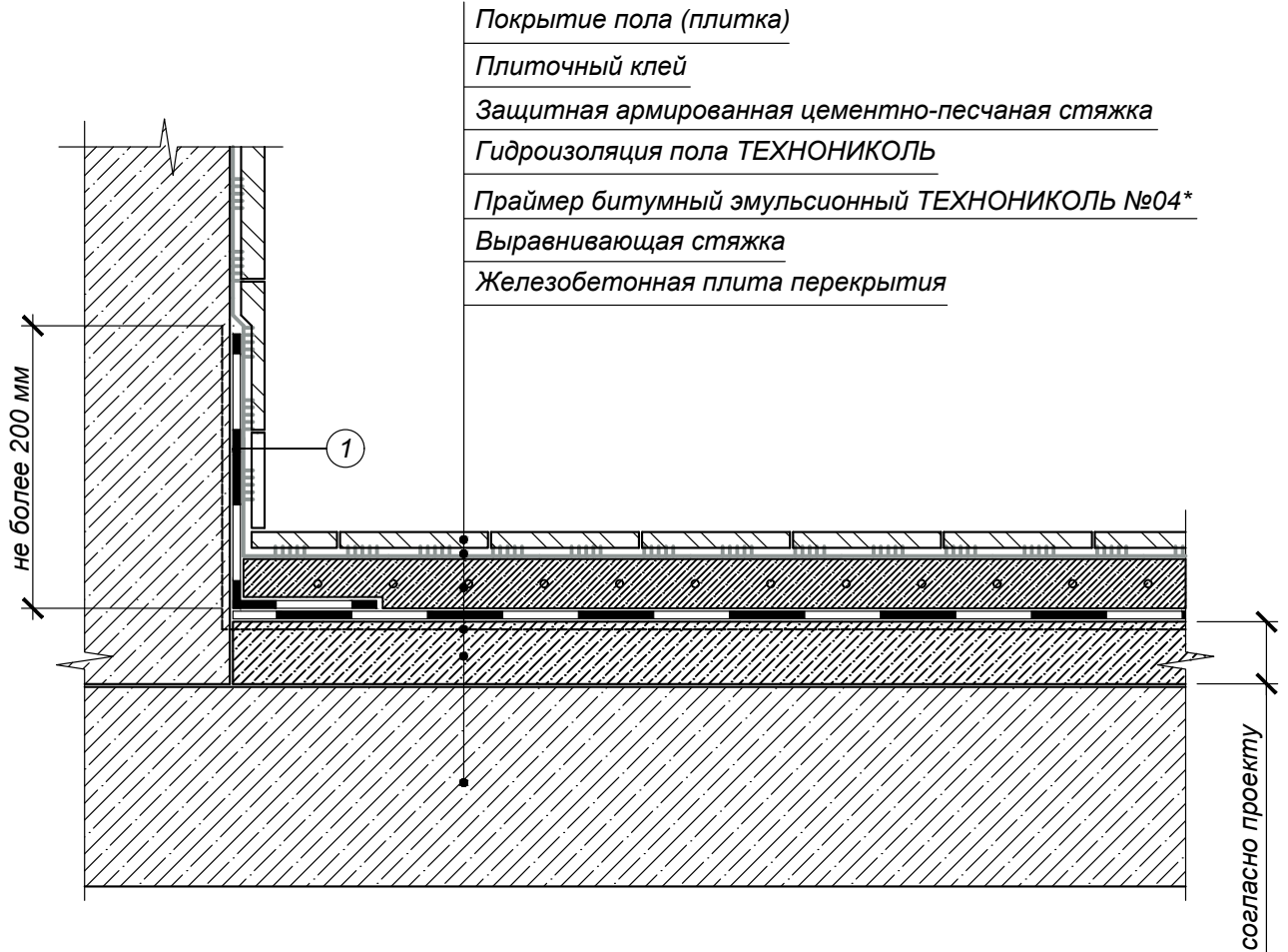
№	Название	Шифр
1	Титульный лист	
2	Ведомость чертежей	
3	Состав изоляционной системы	ПОЛ-08-01-01-01
4	Примыкание к вертикальной поверхности	ПОЛ-08-01-01-02
5	Проход коммуникаций	ПОЛ-08-01-01-03
6	Примыкание к водосливному трапу	ПОЛ-08-01-01-04

						Строительные системы ТехноНИКОЛЬ			
Изм.	Кол.уч.	Лист	№ док.	Подпись	Дата				
						ТН-ПОЛ Барьер КМС ПОЛ-08-00-01	Стадия	Лист	Листов
							Р	2	6
						Ведомость чертежей	 СТРОИТЕЛЬНЫЕ СИСТЕМЫ		



*-альтернативные материалы: «Праймер битумный №01».

Изм.	Кол.уч.	Лист	№ док.	Подпись	Дата



① Гидроизоляция пола ТЕХНОНИКОЛЬ

*-альтернативные материалы: «Праймер битумный №01».

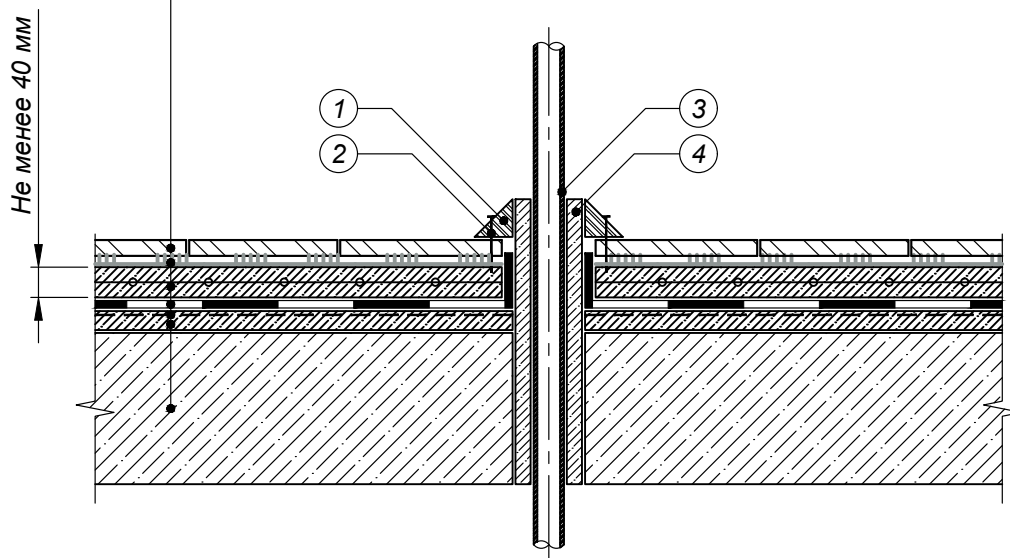
Изм.	Кол.уч.	Лист	№ док.	Подпись	Дата

Примыкание к вертикальной поверхности

Лист

4

Покрытие пола
Плиточный клей
Защитная армированная цементно-песчаная стяжка
Гидроизоляция пола ТЕХНОНИКОЛЬ
Праймер битумный эмульсионный ТЕХНОНИКОЛЬ №04*
Выравнивающая цементно-песчаная стяжка
Железобетонное основание

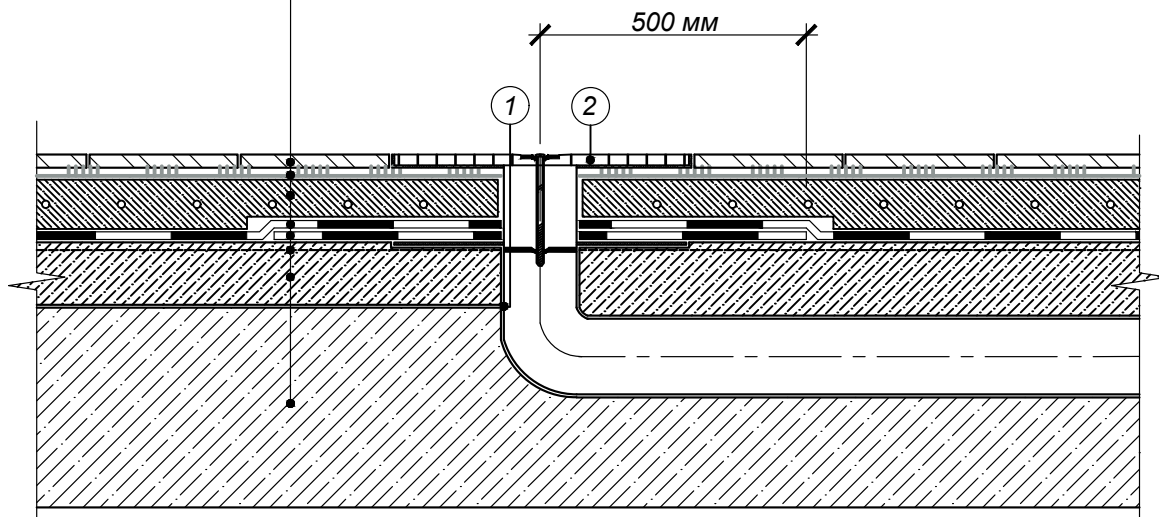


- ① Плитус
- ② Крепление плитуса
- ③ Труба
- ④ Патрубок

*-альтернативные материалы: «Праймер битумный №01».

						Проход коммуникаций	Лист
							5
Изм.	Кол.уч.	Лист	№ док.	Подпись	Дата		

Покрытие пола (плитка)
Плиточный клей
Защитная армированная цементно-песчаная стяжка
Гидроизоляция пола ТЕХНОНИКОЛЬ
Слой усиления
Праймер битумный эмульсионный ТЕХНОНИКОЛЬ №04*
Выравнивающая стяжка
Железобетонная плита перекрытия



- ① Водосливной трап
- ② Декоративная решетка

*-альтернативные материалы: «Праймер битумный №01».

Изм.	Кол.уч.	Лист	№ док.	Подпись	Дата