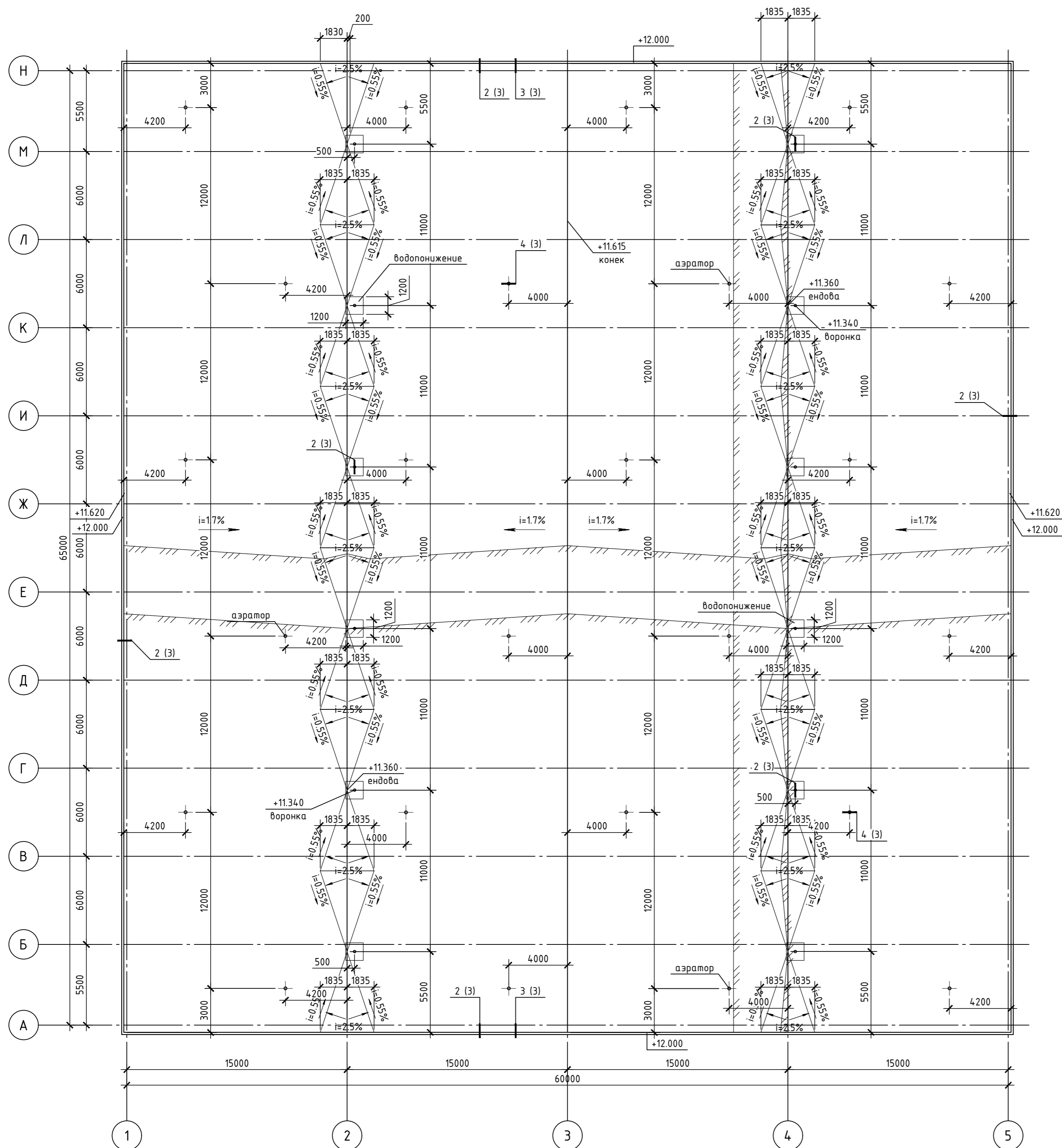


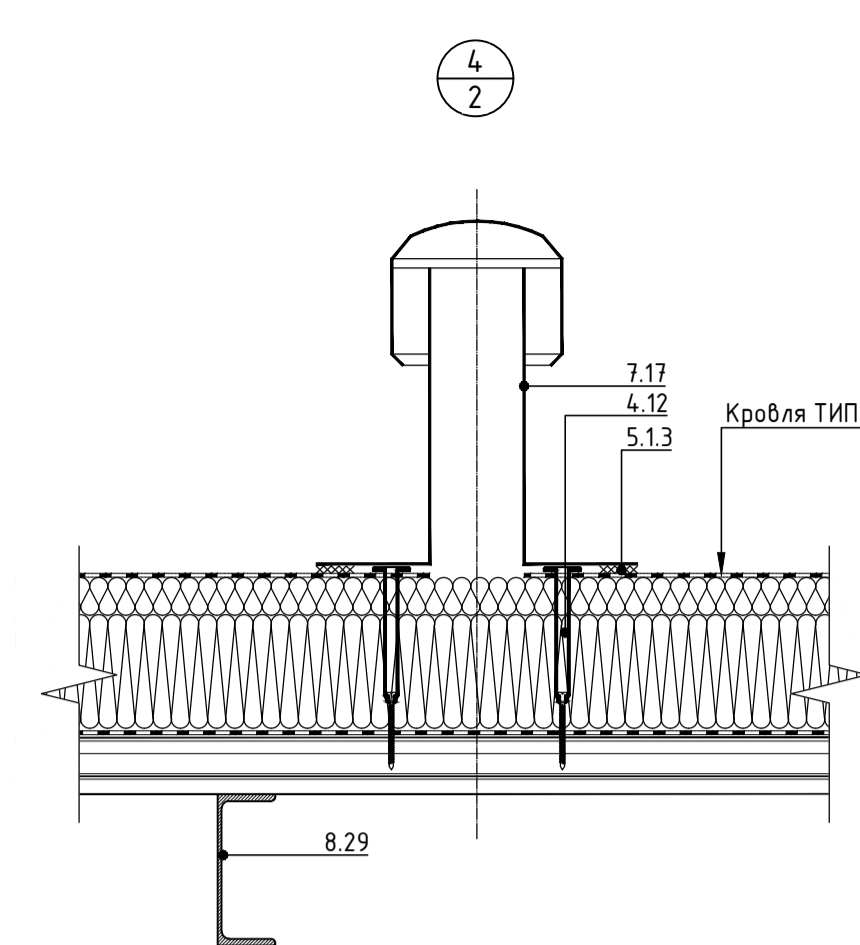
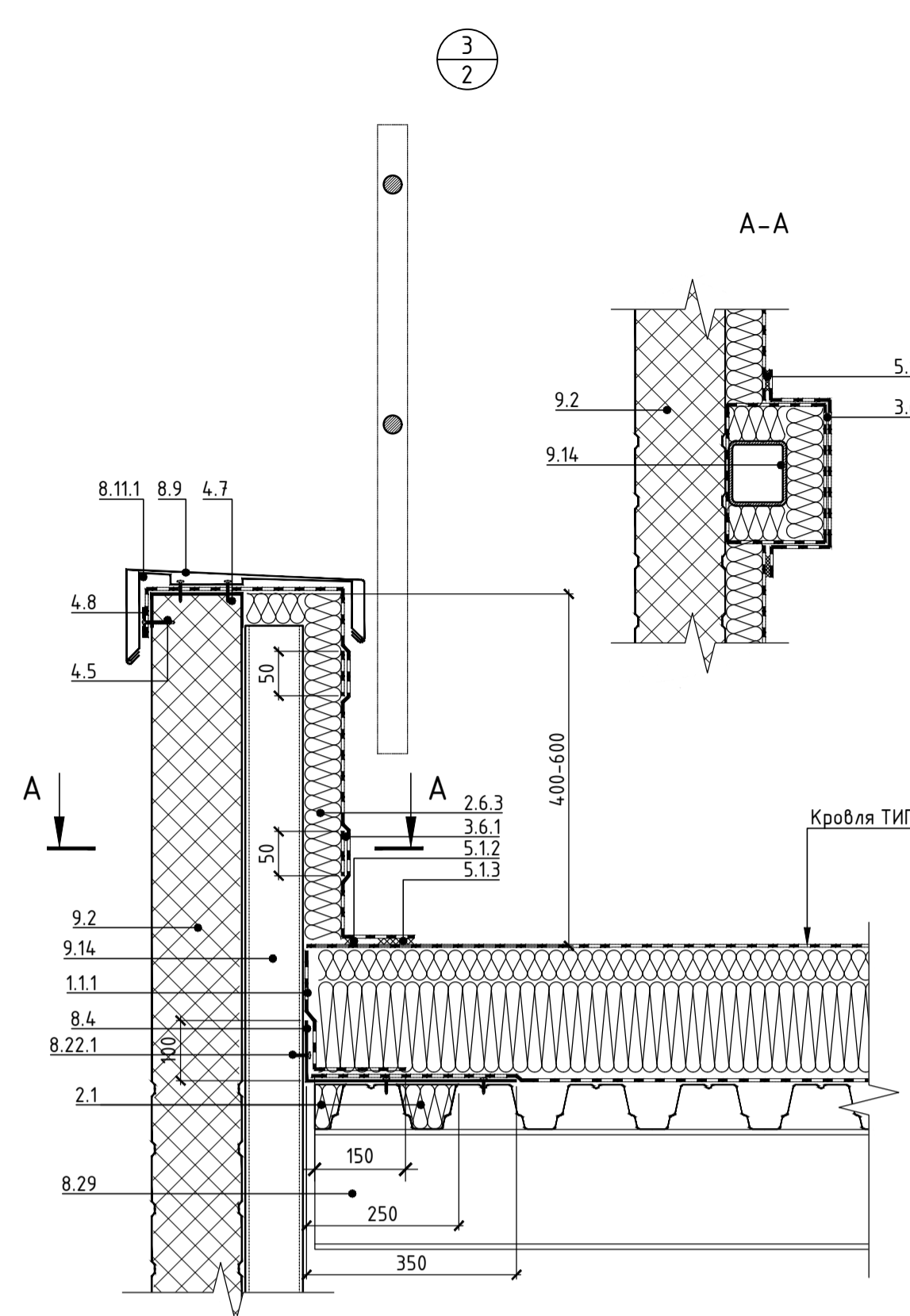
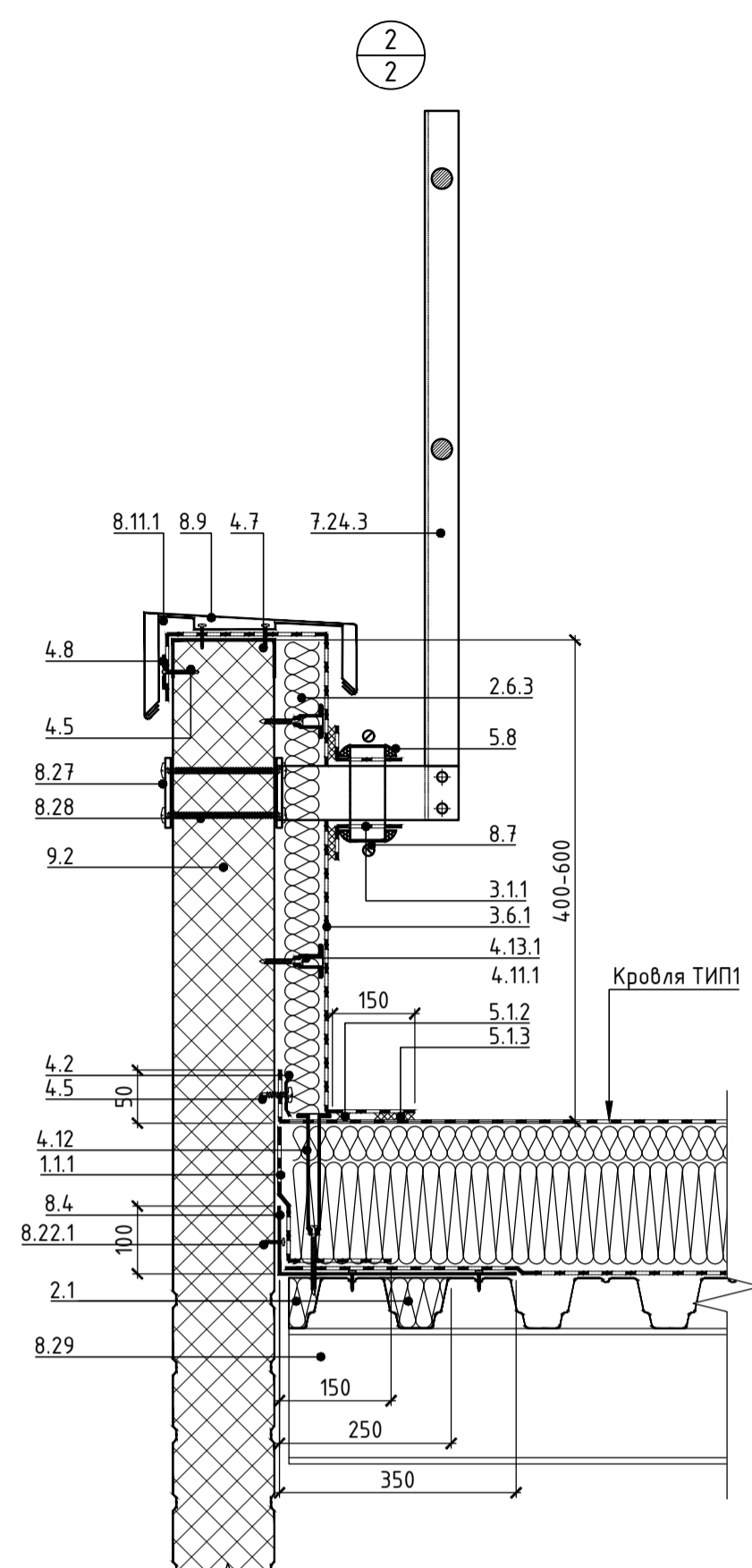
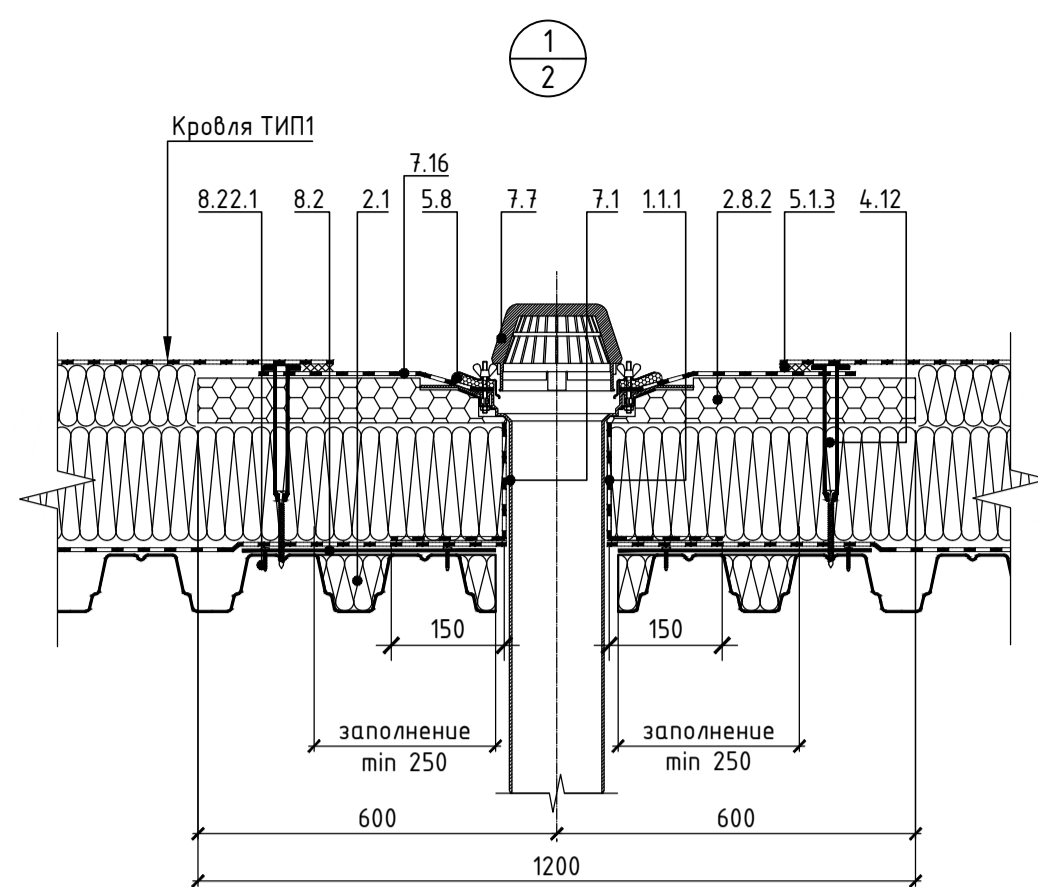
План кровли



1. Общие данные см. лист 1.
2. Расход материалов см. лист 6.
3. Работы по устройству гидроизоляции вести в соответствии с "Руководством по проектированию и устройству кровель из полимерных мембран компании ТехноНИКОЛЬ"
4. Замаркированные позиции узлов смотреть на листе 3.

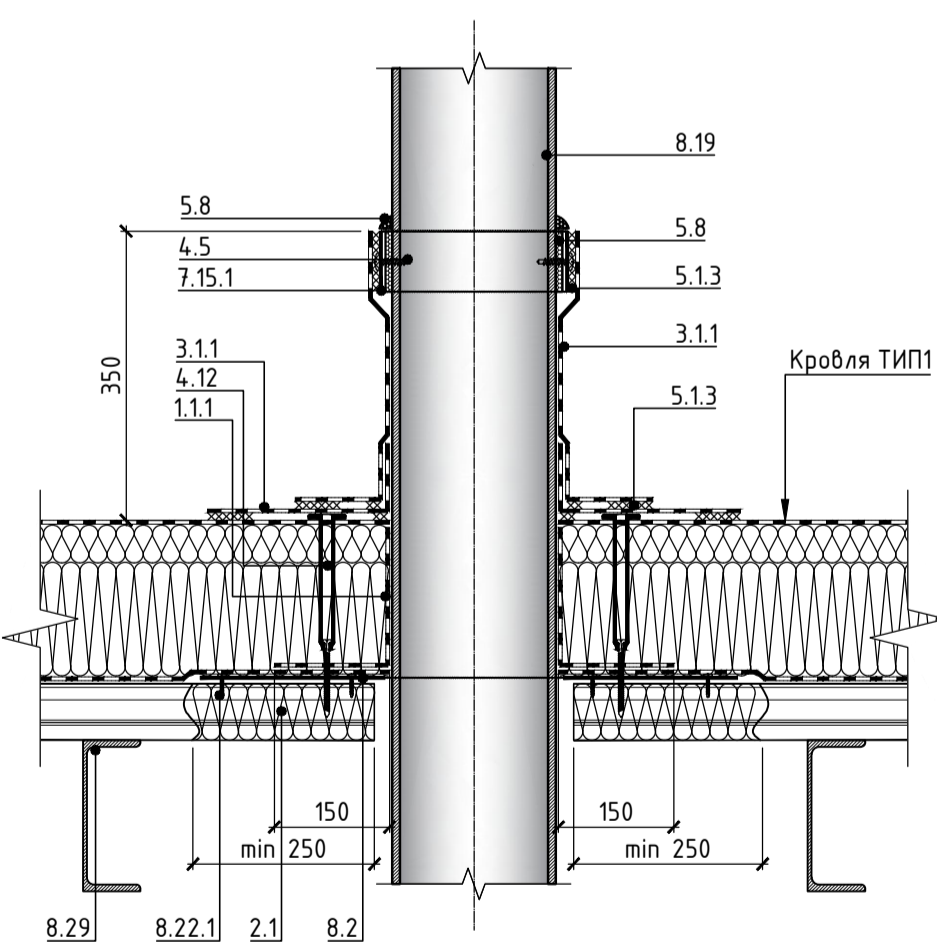
Инв. № подл. Подп. и дата Взам. инв. №

					Текст		
					Текст		
Изм.	Кол. уч.	Лист	№ док	Подпись	Дата		
Разраб.			Забрдова	<i>[Signature]</i>	05.20.		
Проверил			Шелестов	<i>[Signature]</i>	05.20.	Текст	Стадия
							Р
Н. контр.			Толстов	<i>[Signature]</i>	05.20.	Текст	
ГИП			Шелестов	<i>[Signature]</i>	05.20.		

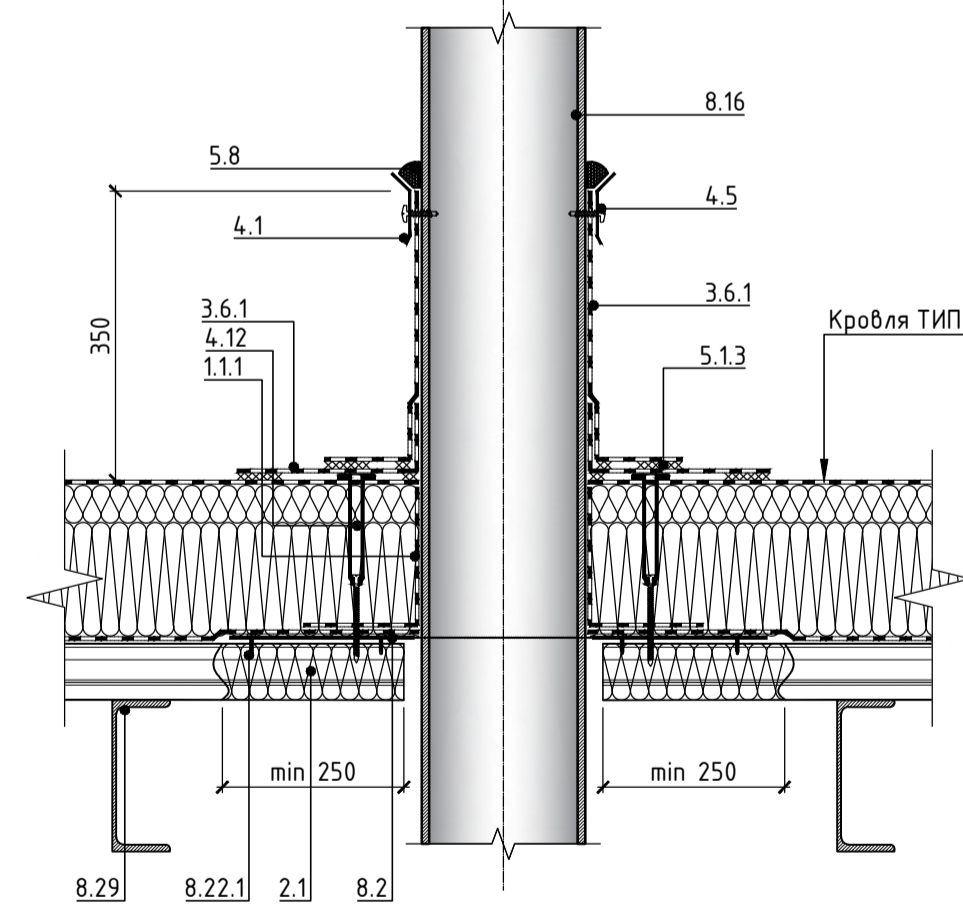


1.1.1	Пароизоляция Паробарьер СА 500, 380мм
2.1	ТЕХНОРУФ Н ЭКСТРА, для гофр
2.6.3	ТЕХНОРУФ В ЭКСТРА 50мм
2.8.2	Плиты теплоизоляционные PIR 40мм
2.11.6	ТЕХНОЛАЙТ 100мм
3.1.1	ПВХ мембрана LOGICROOF V-SR (1.2 мм)
3.2.1	ПВХ мембрана LOGICROOF V-RP (1.2 мм)
4.1	Рейка краевая алюминиевая ТехноНИКОЛЬ PRO 2000мм
4.2	Рейка прижимная алюминиевая ТехноНИКОЛЬ PRO 2000мм
4.5	Саморез остроконечный ТехноНИКОЛЬ 5,5x35мм
4.7	Саморез остроконечный ТехноНИКОЛЬ 4,8x50мм
4.8	Тарельчатый держатель ТехноНИКОЛЬ 50мм
4.11.1	Саморез сверлоконечный ТехноНИКОЛЬ 4,8x60мм
4.12	Телескопический крепеж ТехноНИКОЛЬ
4.13.1	Телескопический крепеж ТехноНИКОЛЬ 20мм
5.1.2	Сварной шов 10мм
5.1.3	Сварной шов 30мм
5.8	Герметик ТехноНИКОЛЬ ПУ 600мл
7.1	Воронка с обжимным металлическим фланцем с обогревом (ВФО) 110x450мм
7.7	Листовоудлинитель
7.15.1	ПВХ металл LOGICROOF 50мм, полоса
7.16	Фартук из ПВХ мембраны для воронки ТН
7.17	ПВХ Кровельный азартор 75x375мм
7.20	Пешеходная дорожка LOGICROOF WalkWay Puzzle 600x600мм
7.24.3	Кровельное ограждение ТехноНИКОЛЬ КО/ПРО/РВ/600-2 3000мм, (показано условно)
8.2	Лист из оцинкованной стали 0,7мм
8.4	Уголок из оцинкованной стали 0,7мм, крепить саморезами с шагом 200мм в шахматном порядке
8.7	Обжимной металлический хомут
8.9	Отлив из оцинкованной стали 0,7мм, колпак парашюта
8.11.1	Крепежный элемент 2мм, (копиль) устанавливать с шагом 600 мм
8.16	Короб из оцинкованной стали, воздухоход (показан условно)
8.19	Трубная проходка, (показана условно)
8.22.1	Саморез по металлу 4,2x25мм
8.27	Металлическая пластина, (показана условно)
8.28	Шпилька, (показана условно)
8.29	Прозог, (показан условно)
9.2	Сендвич-панель 150мм
9.14	Стойка фахверка, (показана условно)
9.18	Конструкция фонаря, (показана условно)
9.32	Светопрозрачный колпак

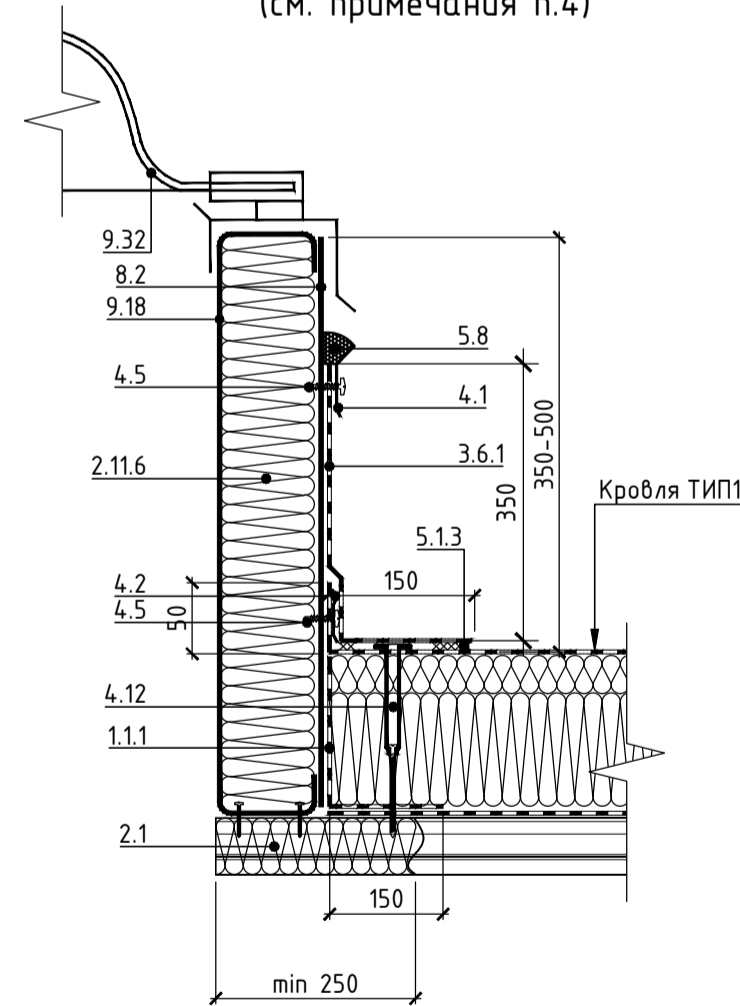
5
Примыкание к трубным проходкам
(см. примечания п.4)



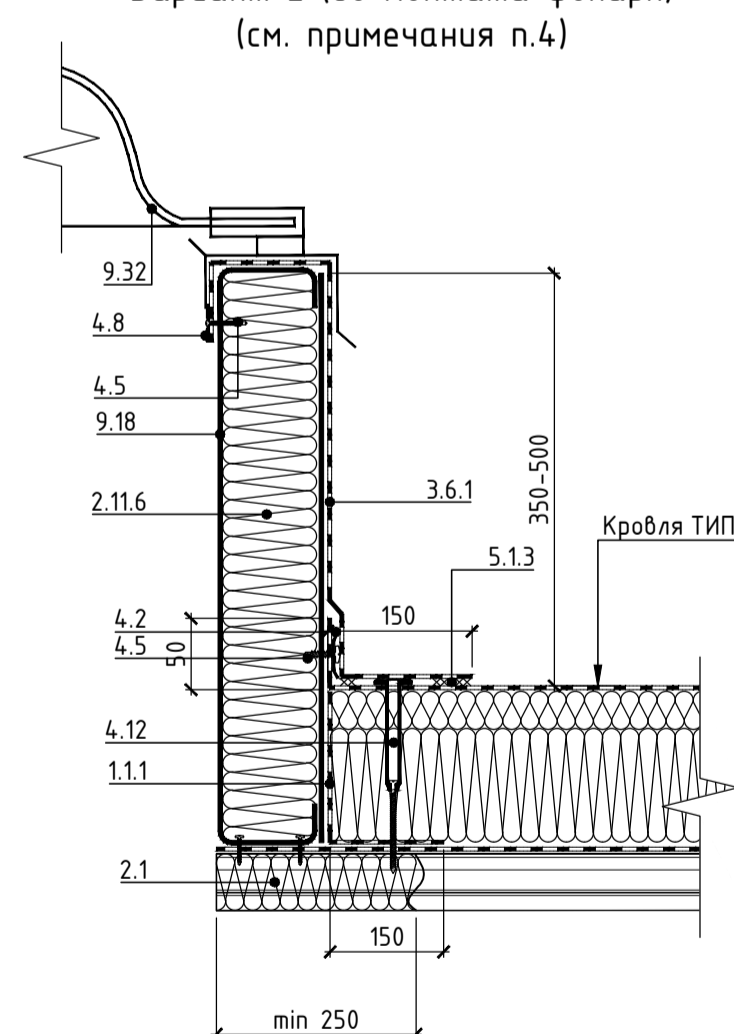
6
Примыкание к воздуховоду квадратного сечения
(см. примечания п.4)



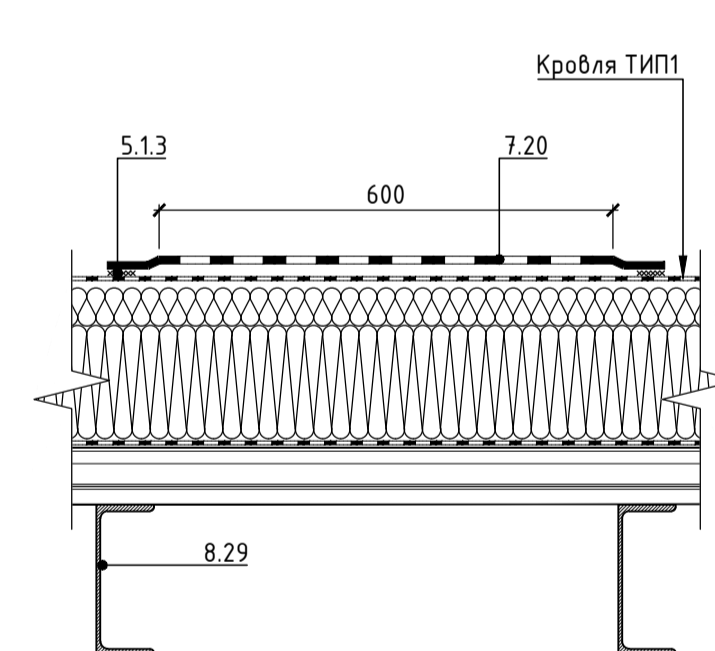
7
Примыкание к зенитному фонарю
Вариант 1 (после монтажа фонаря)
(см. примечания п.4)



8
Примыкание к зенитному фонарю
Вариант 2 (до монтажа фонаря)
(см. примечания п.4)



9
Схема устройства дорожки и проходов из готовых
элементов LOGICROOF Walkway Puzzle
(см. примечания п.4)



Кровля ТИП1

1. Гидроизоляционная мембрана LOGICROOF V-RP - 1,2 мм
2. Теплоизоляция ТЕХНОРУФ В ЭКСТРА - 50мм
3. Уклонообразующий слой ТЕХНОРУФ Н КЛИН 4,2% - 30-100мм
4. Теплоизоляция ТЕХНОРУФ Н ЭКСТРА 50мм в 3 слоя - 150мм
5. Пароизоляционный слой Паробарьер СА 500 - менее 1мм
6. Профилированный лист Н60x845

1. Общие данные см. лист 1.
2. Расход материалов см. лист 6.
3. Узлы 1-4 смотреть на листе 2.
4. Узлы 5-9 показаны для справки по причине отсутствия точных данных по данным примыканиям на момент разработки данного проекта. Материалы в спецификациях узлов для узла 5 посчитаны как для одной единицы, для узлов 6-9 объем посчитан для 1м.л. В свободную спецификацию материалов объем по данному узлам не включен.
5. Работы по устройству гидроизоляции вести в соответствии с "Руководством по проектированию и устройству кровель из полимерных мембран компании ТехноНИКОЛЬ"

				Текст					
				Текст					
Изм.	Кол. ч.	Лист	№ док	Подпись	Дата	Текст	Стадия	Лист	Листов
Разраб.		Заброта	1		05.20				
Проверил		Шелестов			05.20				
Н. контр.		Толстой			05.20				
ГИП		Шелестов			05.20				