

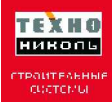
ООО "ТехноНИКОЛЬ-СТРОИТЕЛЬНЫЕ СИСТЕМЫ"

*Система композиции огнезащитной  
для стальных конструкций из  
минераловатных плит*

*Москва 2014*

**ВЕДОМОСТЬ ЧЕРТЕЖЕЙ**  
**Система огнезащиты**  
**ТН-ОГНЕЗАЩИТА Металл**

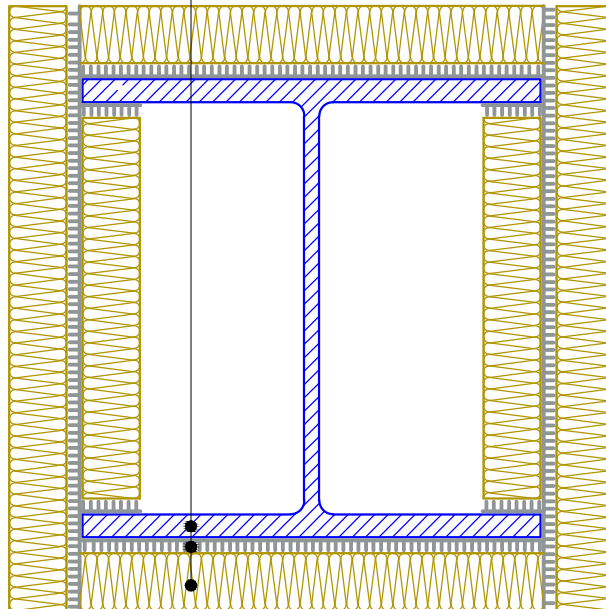
Лист	Наименование	Шифр
2	Ведомость чертежей	
3	Устройство огнезащитной системы (Вариант 1)	ОЗ-01-01
4	Примыкание к железобетонному перекрытию (Вариант 1)	ОЗ-01-02
5	Примыкание к железобетонному перекрытию (Вариант 2)	ОЗ-01-03
6	Примыкание системы к железобетонной стене (Вариант 1)	ОЗ-01-04
7	Примыкание системы к железобетонной стене (Вариант 2)	ОЗ-01-05
8	Примыкание системы к железобетонной стене (Вариант 3)	ОЗ-01-06
9	Примыкание системы к железобетонной стене (Вариант 4)	ОЗ-01-07
10	Устройство огнезащитной системы (Вариант 2)	ОЗ-01-08
11	Устройство огнезащитной системы (Вариант 3)	ОЗ-01-09
12	Примыкание системы к железобетонной стене (Вариант 5)	ОЗ-01-10
13	Устройство огнезащитной системы (Вариант 4)	ОЗ-01-11
14	Примыкание системы к железобетонной стене (Вариант 6)	ОЗ-01-12
15	Устройство огнезащитной системы (Вариант 5)	ОЗ-01-13
16	Примыкание системы к железобетонной стене (Вариант 7)	ОЗ-01-14
17	Устройство огнезащитной системы (Вариант 6)	ОЗ-01-15
18	Примыкание системы к железобетонной стене (Вариант 8)	ОЗ-01-16

						Системы ТехноНИКОЛЬ			
Изм.	Кол.уч.	Лист	№ док.	Подпись	Дата				
Разраб.						Огнезащита	Стадия	Лист	Листов
							Р	2	18
						ОЗ-01 ТН-ОГНЕЗАЩИТА Металл Ведомость чертежей			

Металлическая колонна (двутавр)

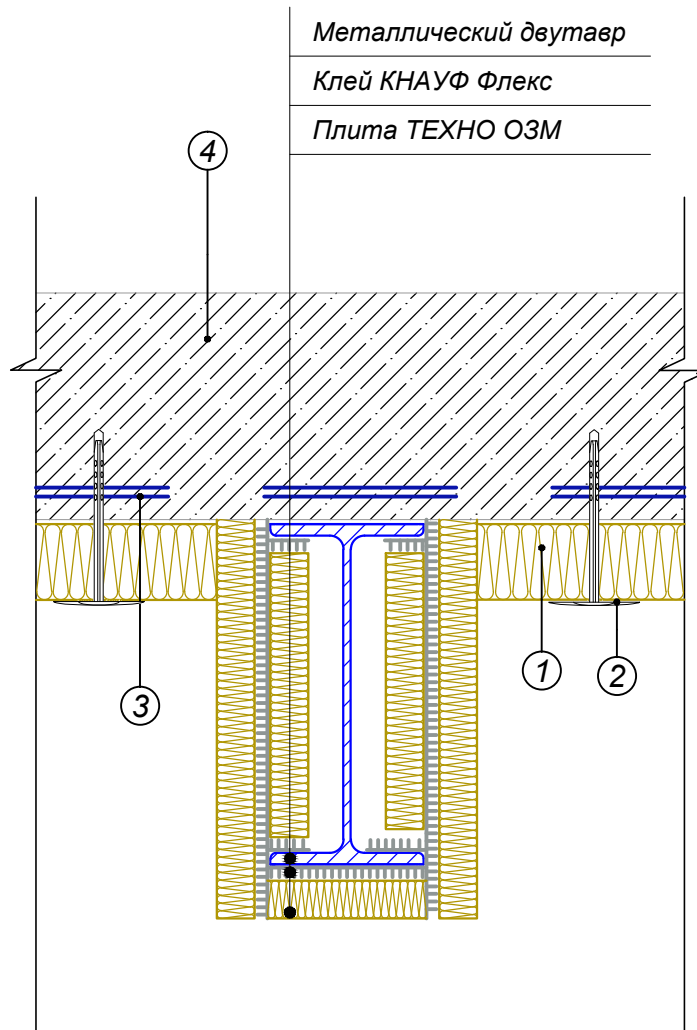
Клей КНАУФ Флекс

Плита ТЕХНО ОЗМ



Примечание:  
Размер в зависимости от проекта

Изм.	Кол.уч.	Лист	№ док.	Подпись	Дата

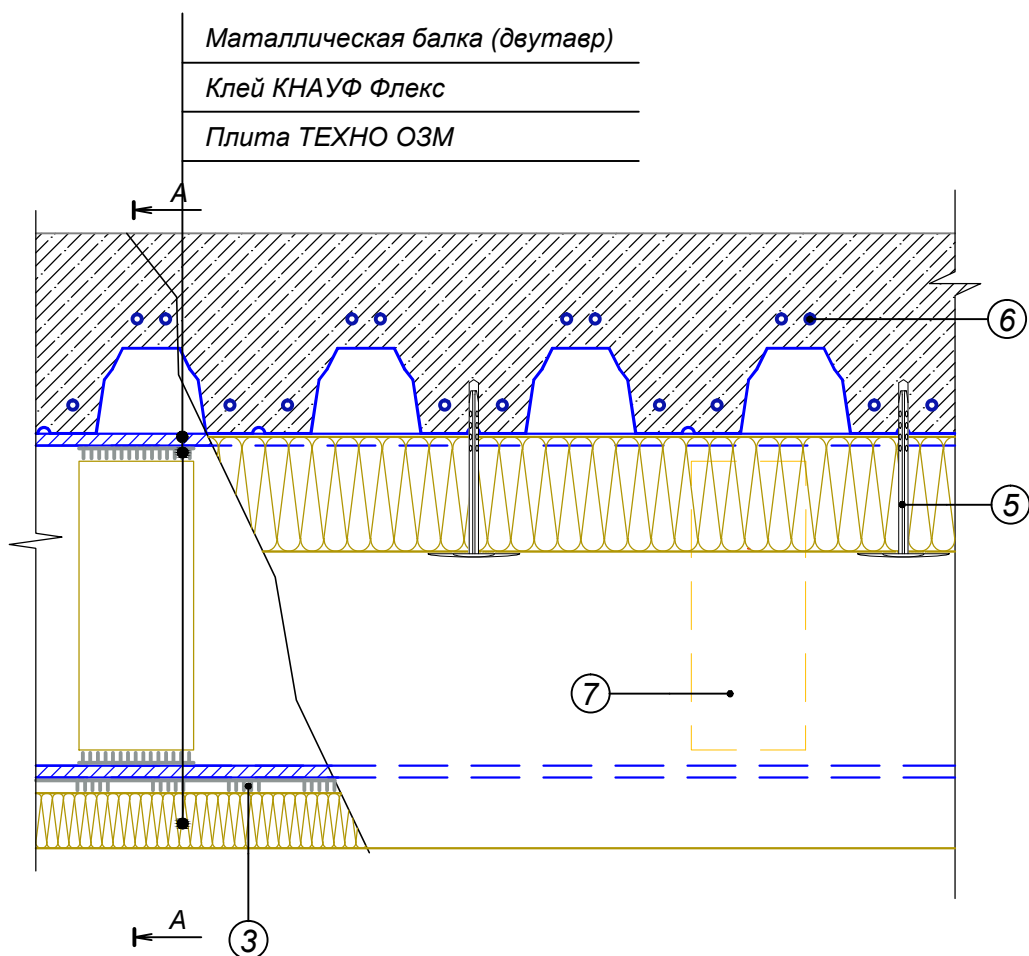


- ① Плита ТЕХНО ОЗБ
- ② Металлический анкер с шайбой ТЕХНОНИКОЛЬ
- ③ Арматура
- ④ Железобетонное перекрытие

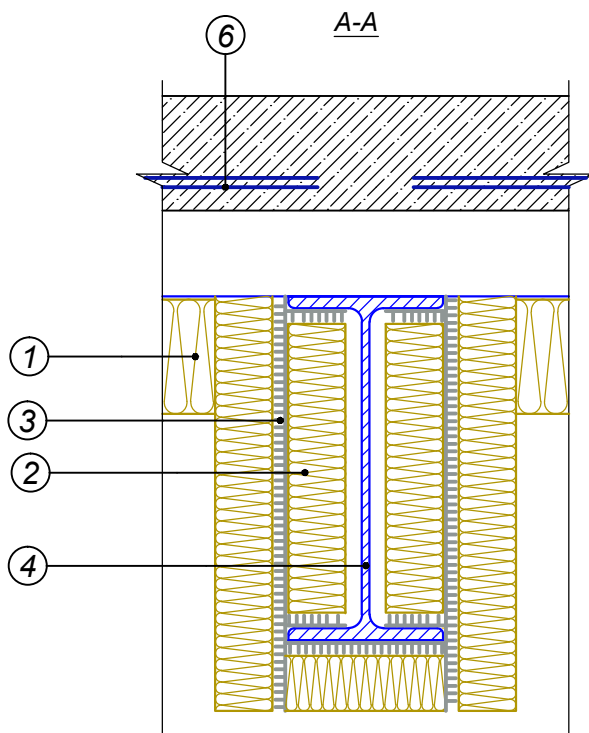
*Примечание:*  
*Размер в зависимости от проекта*  
*Расстояние между анкерами не менее 100мм*

Изм.	Кол.уч.	Лист	№ док.	Подпись	Дата

**Примыкание к железобетонному перекрытию**  
**(Вариант 1)**

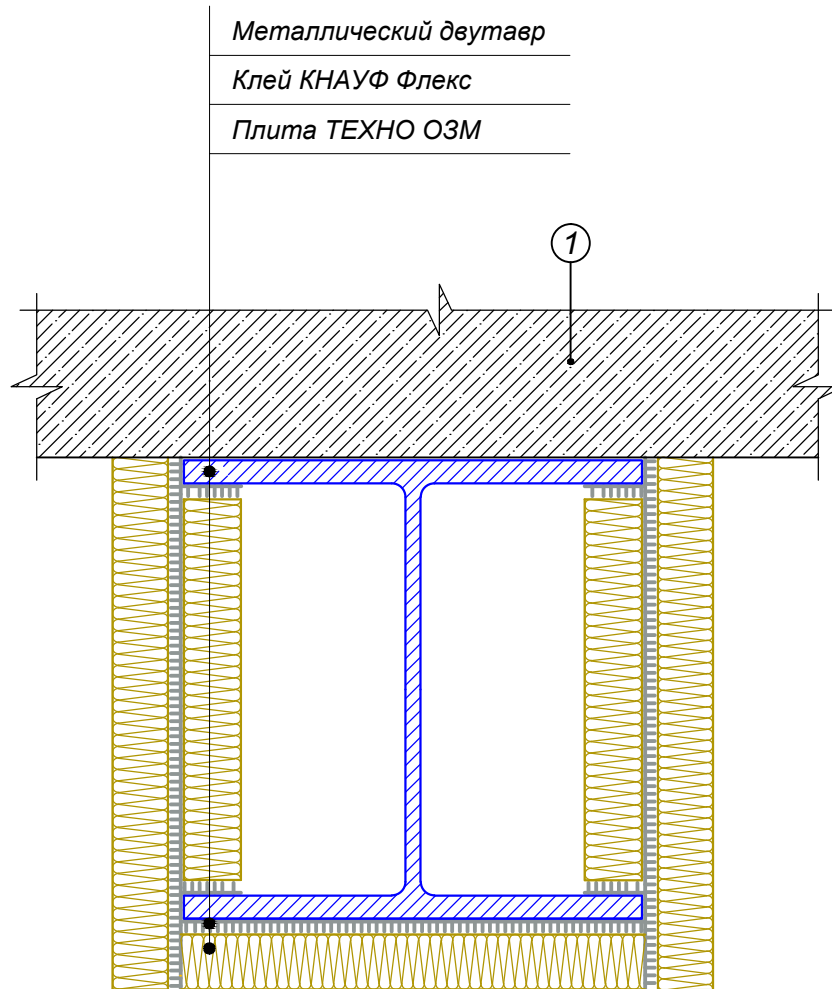


- ① Плита ТЕХНО ОЗБ
- ② Плита ТЕХНО ОЗМ
- ③ Клей КНАУФ Флекс
- ④ Металлическая балка (двутавр)
- ⑤ Металлический анкер с шайбой
- ⑥ Арматура
- ⑦ Вставка плиты ТЕХНО ОЗМ



**Примечание:**  
 Размер в зависимости от проекта  
 Расстояние между анкерами не менее 100мм

Изм.	Кол.уч.	Лист	№ док.	Подпись	Дата



① Железобетонная стена или железобетонная плита перекрытия

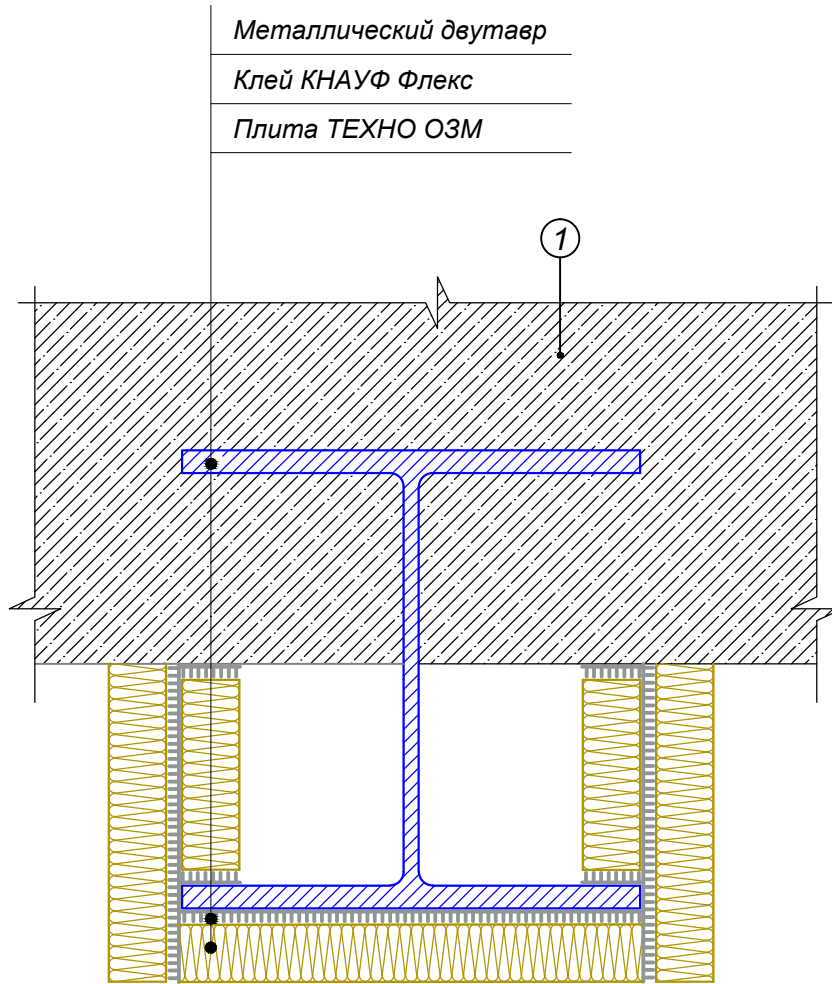
Примечание:  
Размер в зависимости от проекта

Изм.	Кол.уч.	Лист	№ док.	Подпись	Дата

Примыкание системы к железобетонной стене  
(Вариант 1)

Лист

6

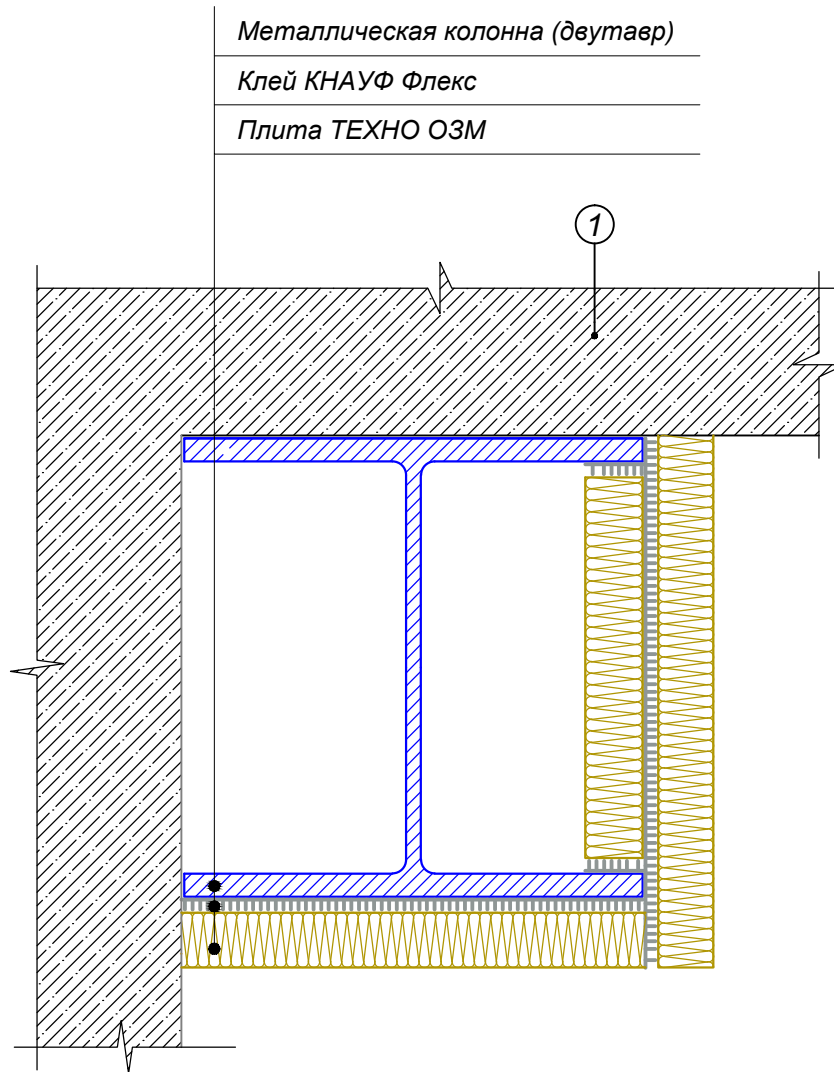


① Железобетонная стена или железобетонная плита перекрытия

Примечание:  
 Размер в зависимости от проекта

Изм.	Кол.уч.	Лист	№ док.	Подпись	Дата

**Примыкание системы к железобетонной стене**  
**(Вариант 2)**



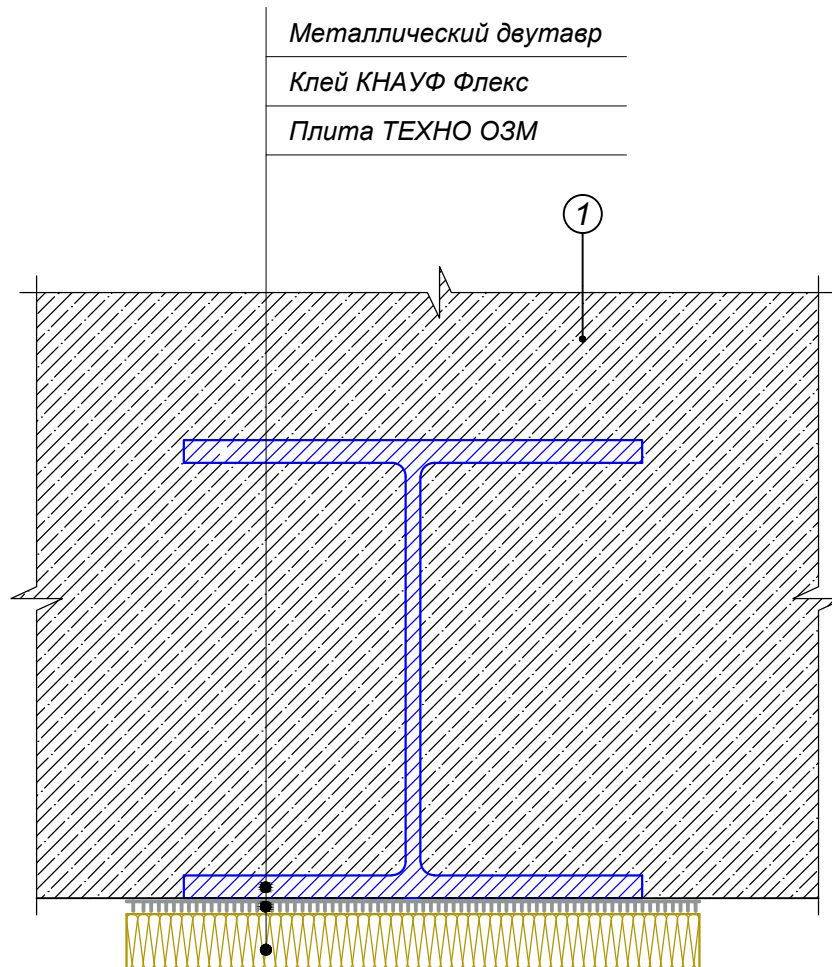
① Железобетонная стена

Примечание:  
 Размер в зависимости от проекта

Изм.	Кол.уч.	Лист	№ док.	Подпись	Дата

**Примыкание системы к железобетонной стене**  
**(Вариант 3)**





① Железобетонная стена или железобетонная плита перекрытия

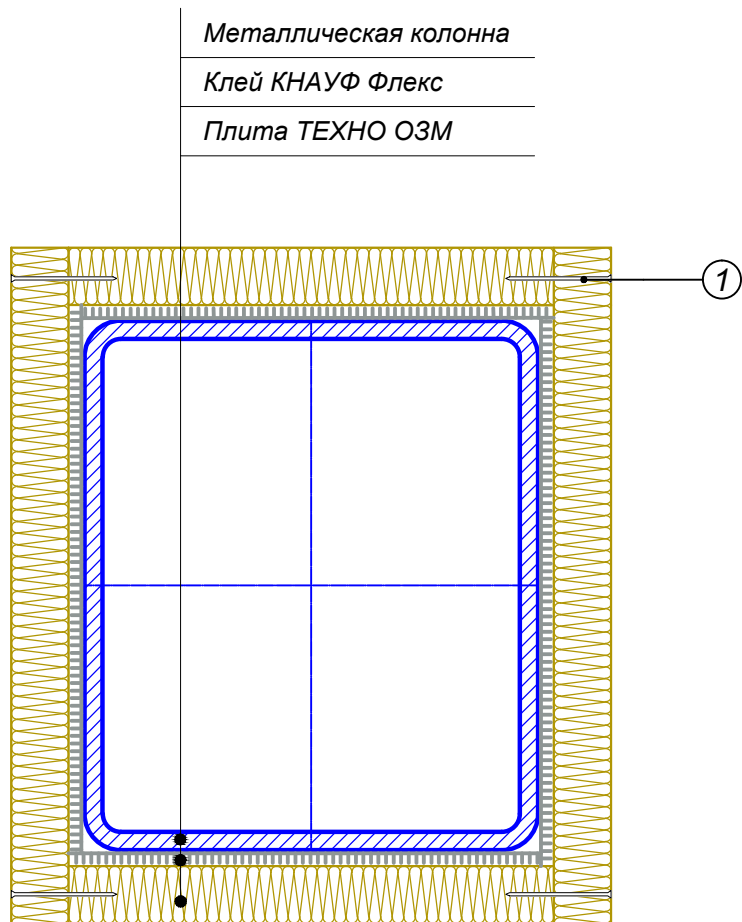
Примечание:  
Размер в зависимости от проекта

Изм.	Кол.уч.	Лист	№ док.	Подпись	Дата

Примыкание системы к железобетонной стене  
(Вариант 4)

Лист

9

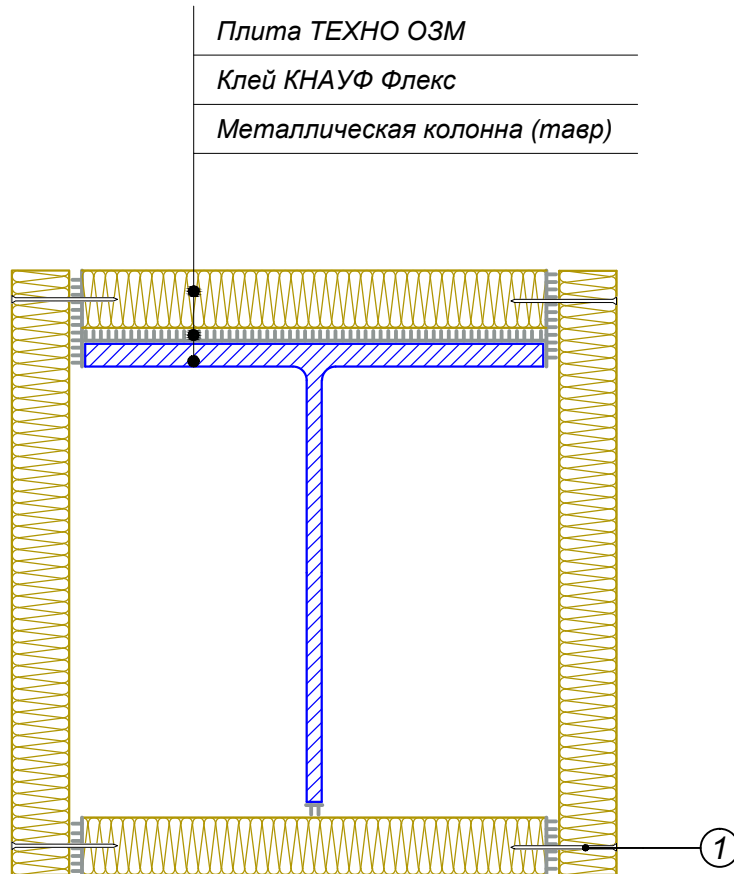


① Гвоздь

Примечание:

Размер в зависимости от проекта

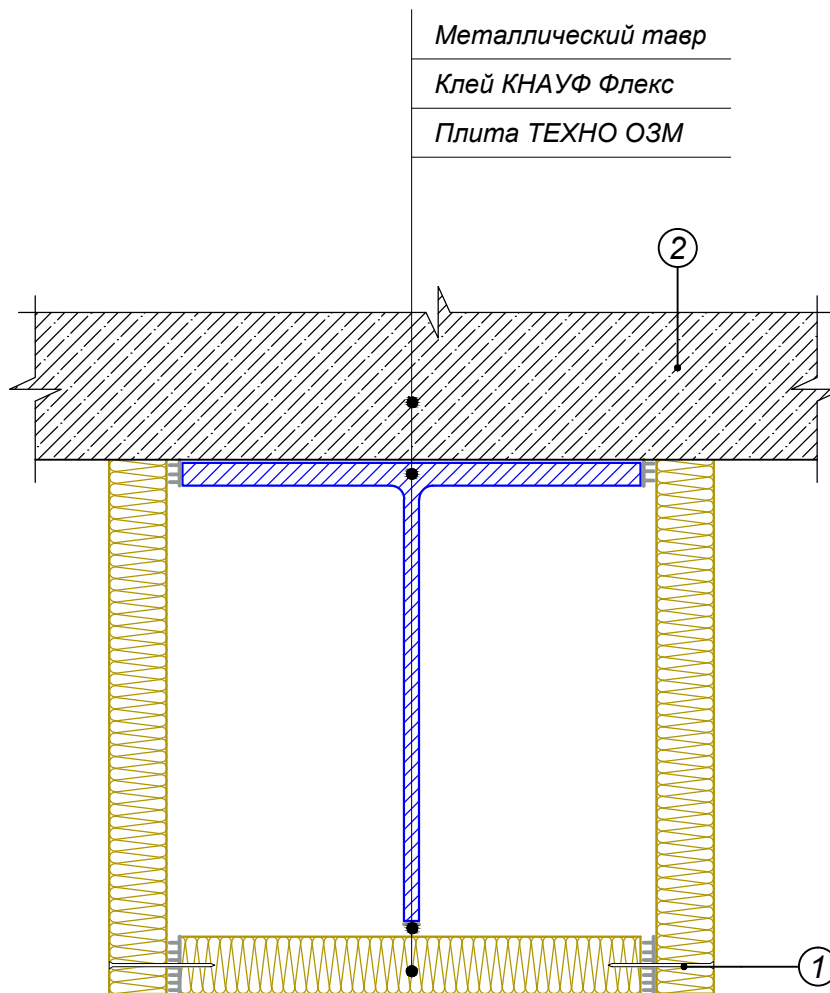
Изм.	Кол.уч.	Лист	№ док.	Подпись	Дата



① Гвоздь

Примечание:  
Размер в зависимости от проекта

Изм.	Кол.уч.	Лист	№ док.	Подпись	Дата



- ① Гвоздь
- ② Железобетонная стена или железобетонная плита перекрытия

Примечание:  
Размер в зависимости от проекта

Изм.	Кол.уч.	Лист	№ док.	Подпись	Дата

Примыкание системы к железобетонной стене  
(Вариант 5)

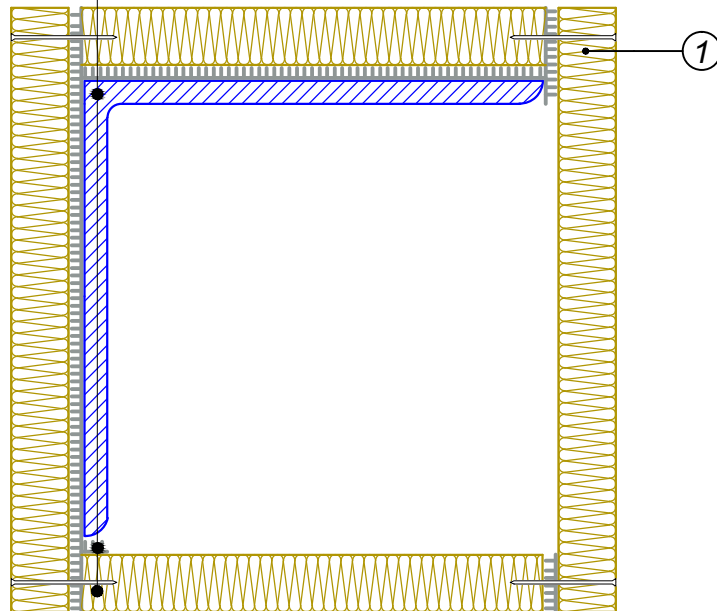
Лист

12

Металлическая колонна (уголок)

Клей КНАУФ Флекс

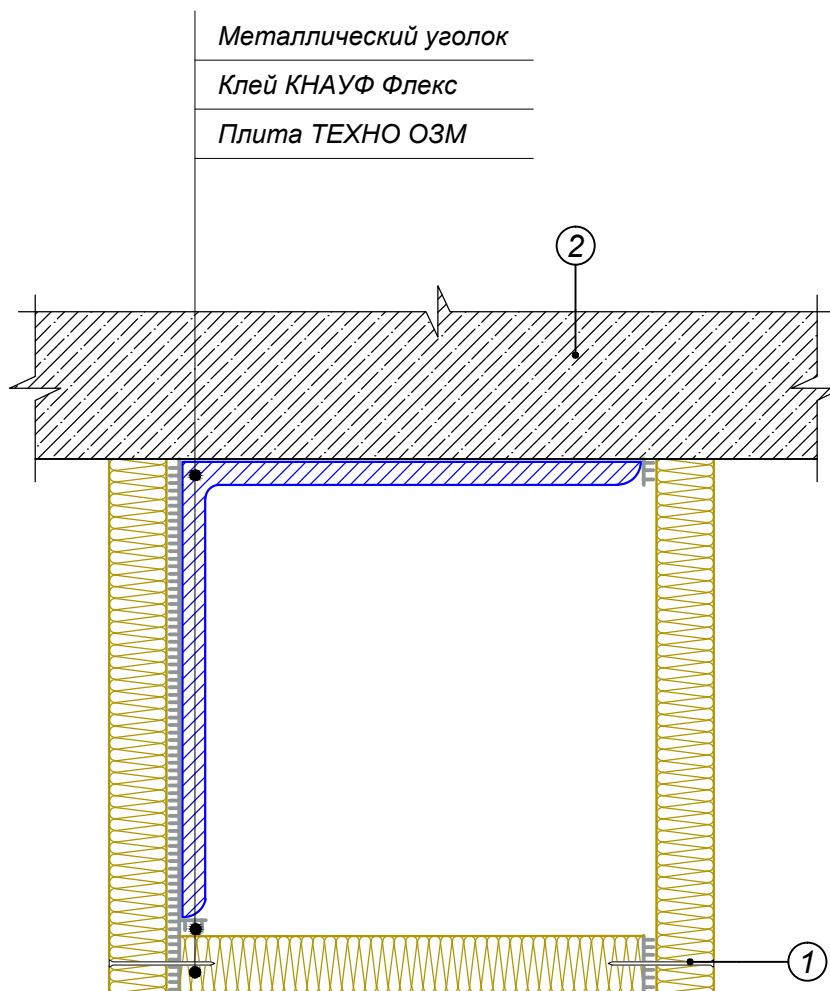
Плита ТЕХНО ОЗМ



① Гвоздь

Примечание:  
Размер в зависимости от проекта

Изм.	Кол.уч.	Лист	№ док.	Подпись	Дата



- ① Гвоздь
- ② Железобетонная стена или железобетонная плита перекрытия

Примечание:  
Размер в зависимости от проекта

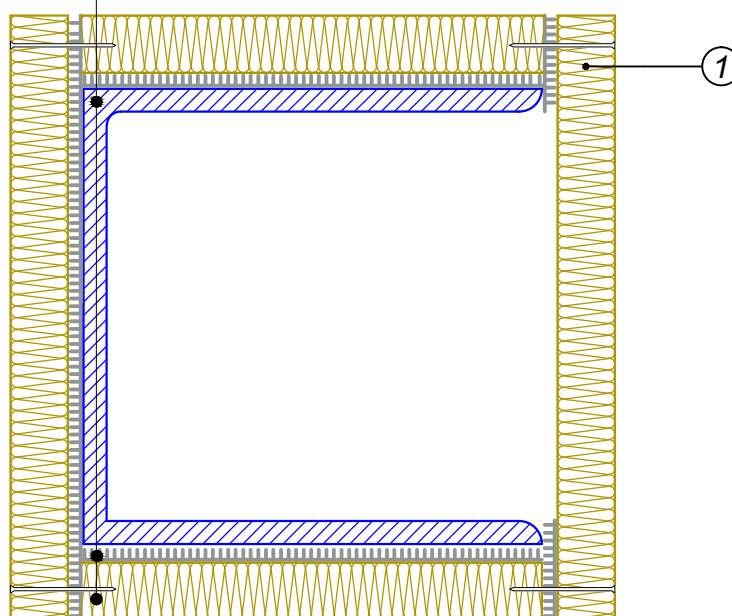
Изм.	Кол.уч.	Лист	№ док.	Подпись	Дата

Примыкание системы к железобетонной стене  
(Вариант 6)

Металлическая колонна (Швеллер)

Клей КНАУФ Флекс

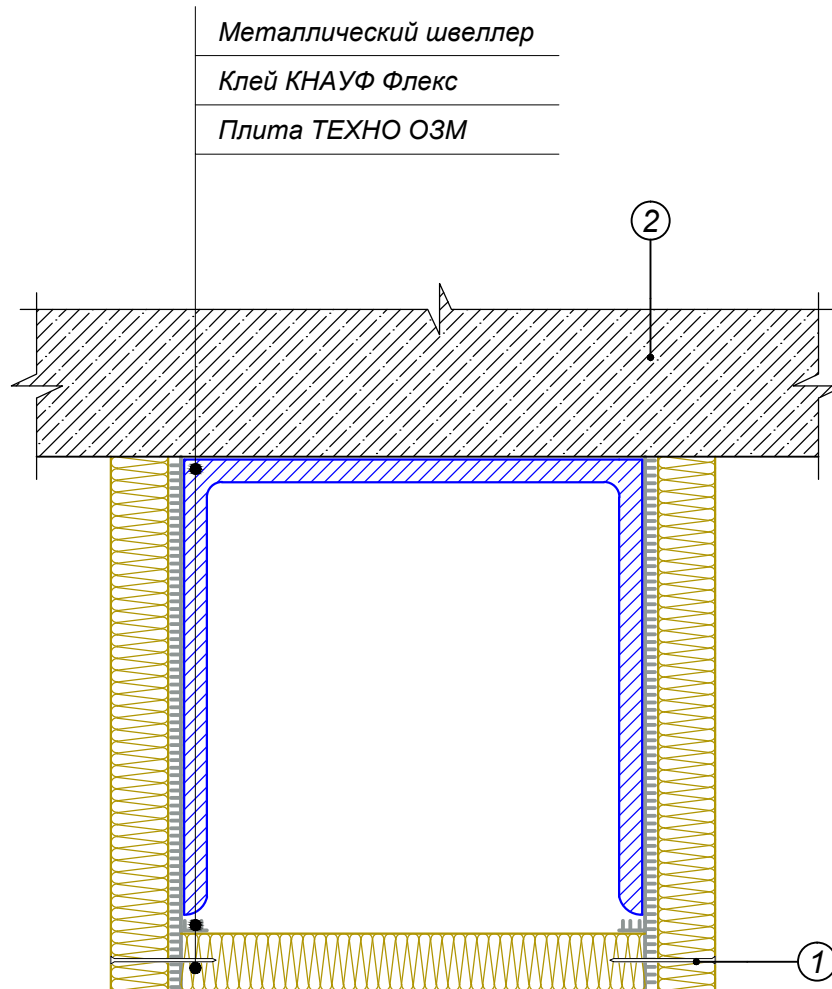
Плита ТЕХНО ОЗМ



① Гвоздь

Примечание:  
Размер в зависимости от проекта

Изм.	Кол.уч.	Лист	№ док.	Подпись	Дата



- ① Гвоздь
- ② Железобетонная стена или железобетонная плита перекрытия

Примечание:  
Размер в зависимости от проекта

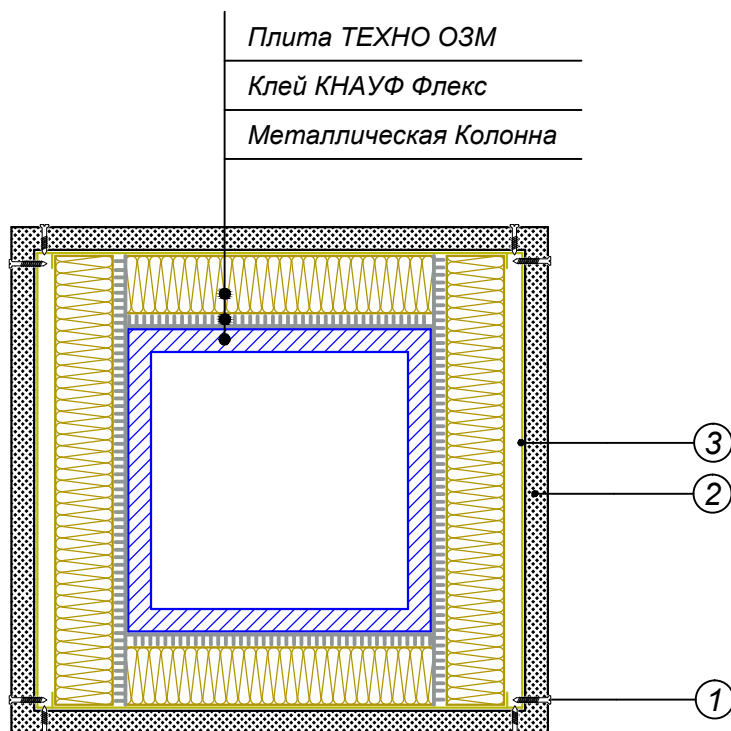
Изм.	Кол.уч.	Лист	№ док.	Подпись	Дата

Примыкание системы к железобетонной стене  
(Вариант 7)

Лист

16

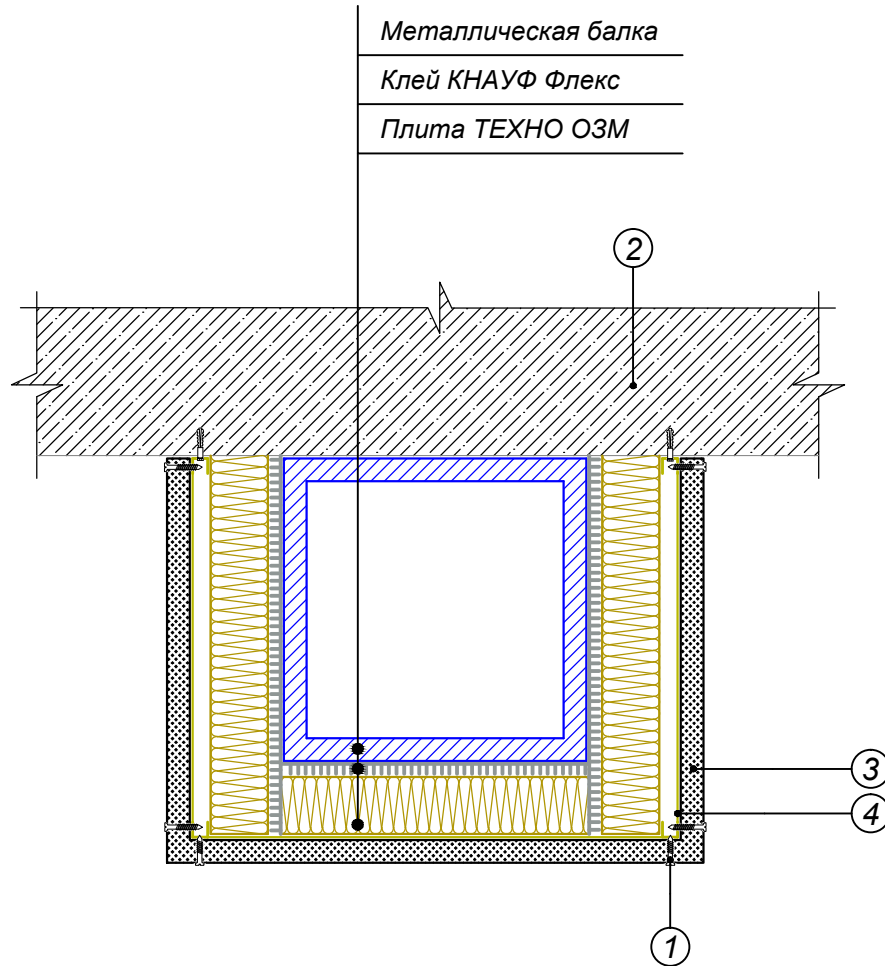




- ① Саморез
- ② ГКЛ
- ③ Металлический направляющий профиль

Примечание:  
Размер в зависимости от проекта

Изм.	Кол.уч.	Лист	№ док.	Подпись	Дата



- ① Саморез
- ② Железобетонная плита перекрытия
- ③ ГКЛ
- ④ Металлический направляющий профиль

Примечание:  
 Размер в зависимости от проекта

Изм.	Кол.уч.	Лист	№ док.	Подпись	Дата

**Примыкание системы к железобетонной стене**  
**(Вариант 8)**