


ООО "ТехноНИКОЛЬ-СТРОИТЕЛЬНЫЕ СИСТЕМЫ"

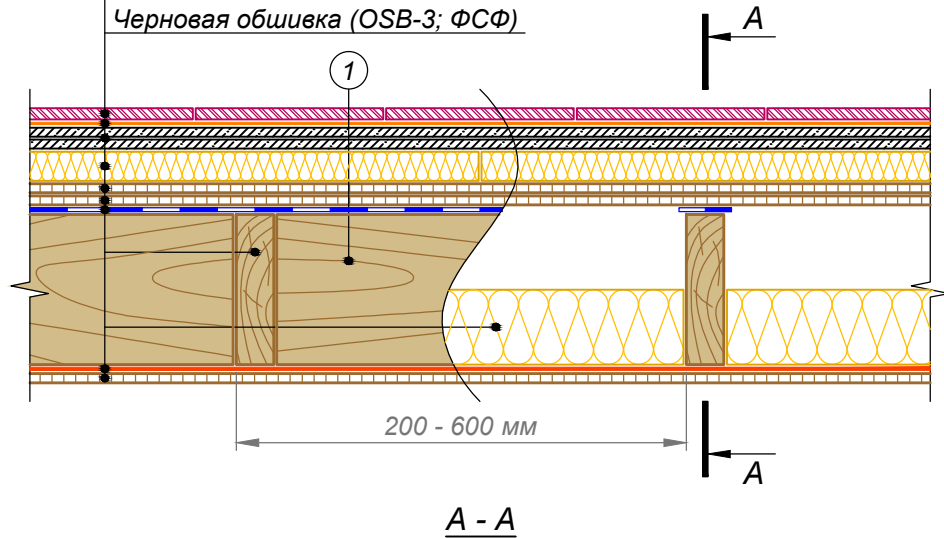
*Строительные системы ТехноНИКОЛЬ
ТН-ПОЛ Лайт Акустик ПОЛ-14
Альбом узлов*

Москва 2016

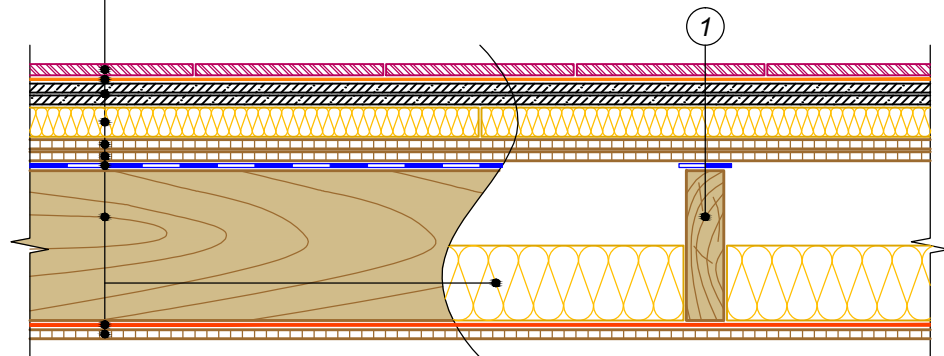
№	Название	Шифр
1	Титульный лист	
2	Ведомость чертежей	
3	Состав изоляционной системы. Межэтажное перекрытие	ПОЛ-14-01
4	Состав изоляционной системы. Цокольное перекрытие	ПОЛ-14-02
5	Примыкание к наружной стене	ПОЛ-14-03
6	Примыкание к внутренней стене	ПОЛ-14-04
7	Проход коммуникаций	ПОЛ-14-05

						Строительные системы ТехноНИКОЛЬ			
Изм.	Кол.уч.	Лист	№ док.	Подпись	Дата				
						ТН-ПОЛ Лайт Акустик ПОЛ-14	Стадия	Лист	Листов
							Р	2	7
						Ведомость чертежей			

Покрытие пола
Материал подложки
Сборная стяжка
Плиты минераловатные звукоизоляционные ТЕХНОФЛОР
Сплошной настил (OSB-3; ФСФ)
Черновой пол из досок или OSB-3
Техноэласт АКУСТИК-СУПЕР
Деревянная балка перекрытия
Каменная вата ТЕХНОЛАЙТ
Крафт-бумага
Черновая обшивка (OSB-3; ФСФ)



Покрытие пола
Материал подложки
Сборная стяжка
Плиты минераловатные звукоизоляционные ТЕХНОФЛОР
Сплошной настил (OSB-3; ФСФ)
Черновой пол из досок или OSB-3
Техноэласт АКУСТИК-СУПЕР
Деревянная балка перекрытия
Каменная вата ТЕХНОЛАЙТ
Крафт-бумага
Черновая обшивка (OSB-3; ФСФ)

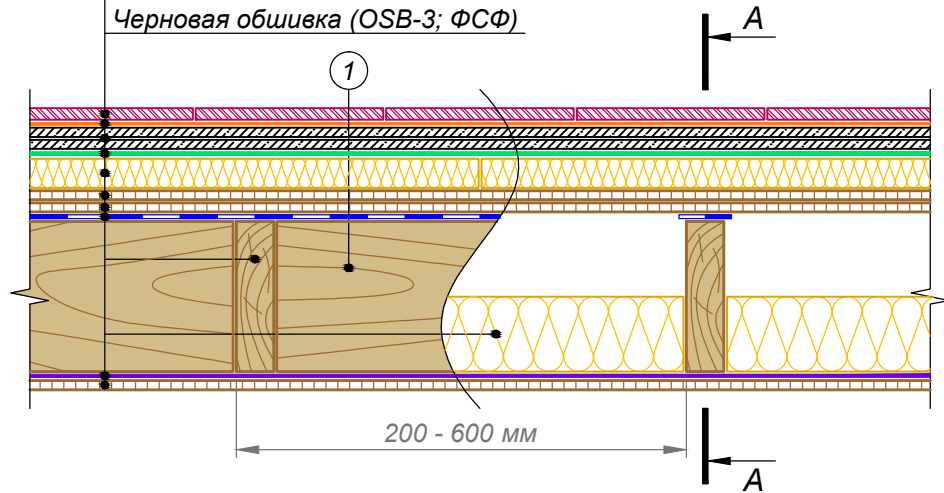


① Ригель перекрытия

Изм.	Кол.уч.	Лист	№ док.	Подпись	Дата

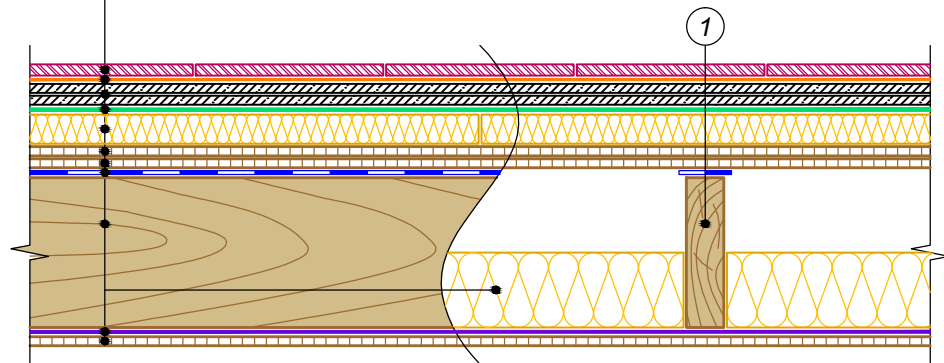
Состав изоляционной системы.
Межэтажное перекрытие

Покрытие пола
Материал подложки
Сборная стяжка
Пленка пароизоляционная ТехноНИКОЛЬ
Плиты минераловатные звукоизоляционные ТЕХНОФЛОР
Сплошной настил (OSB-3; ФСФ)
Черновой пол из досок или OSB-3
Техноэласт АКУСТИК-СУПЕР
Деревянная балка перекрытия
Каменная вата ТЕХНОЛАЙТ
Ветрозащитная пленка ТехноНИКОЛЬ
Черновая обшивка (OSB-3; ФСФ)



A - A

Покрытие пола
Материал подложки
Сборная стяжка
Пленка пароизоляционная ТехноНИКОЛЬ
Плиты минераловатные звукоизоляционные ТЕХНОФЛОР
Сплошной настил (OSB-3; ФСФ)
Черновой пол из досок или OSB-3
Техноэласт АКУСТИК-СУПЕР
Деревянная балка перекрытия
Каменная вата ТЕХНОЛАЙТ
Ветрозащитная пленка ТехноНИКОЛЬ
Черновая обшивка (OSB-3; ФСФ)



1 Ригель перекрытия

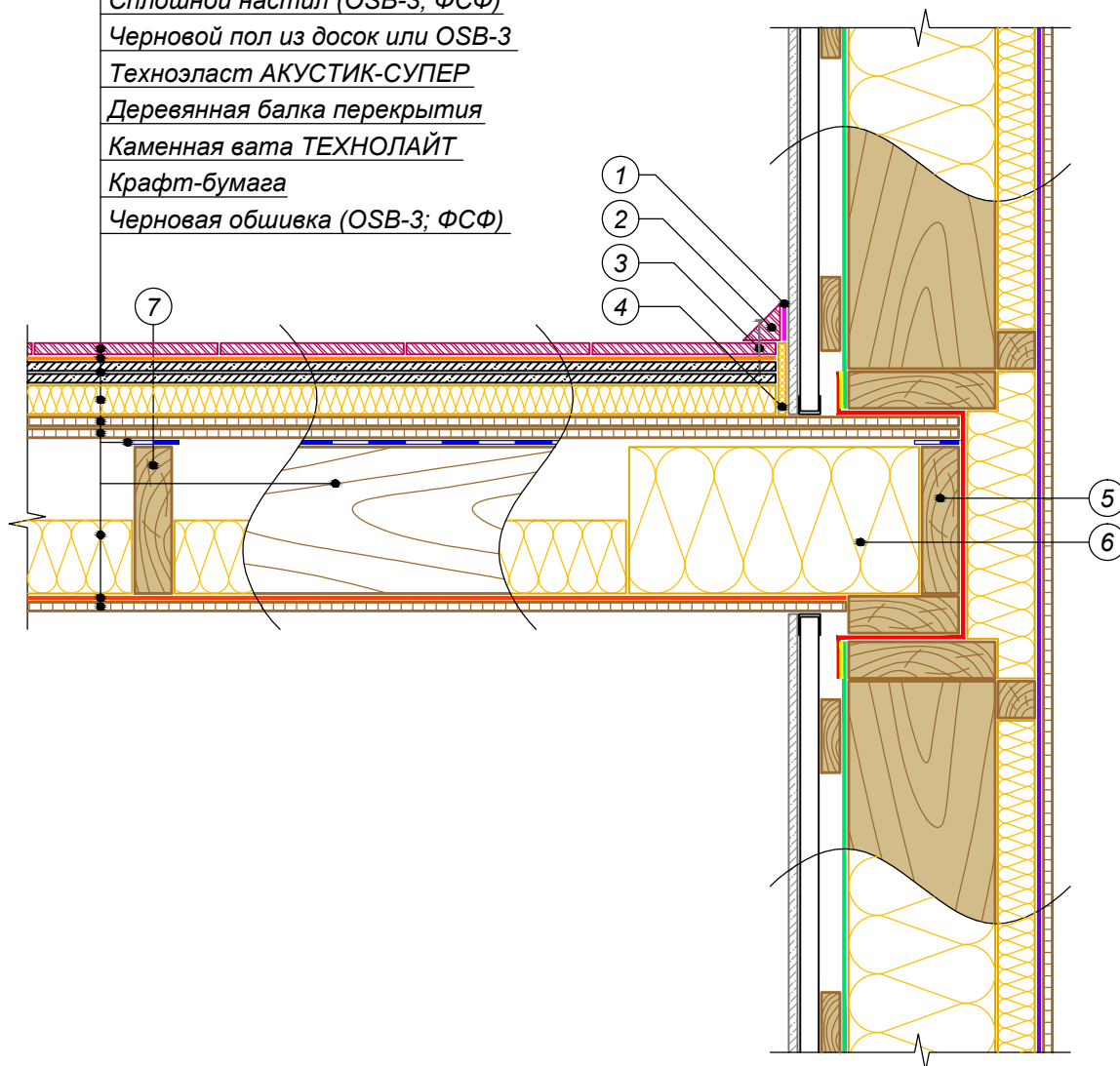
Изм.	Кол.уч.	Лист	№ док.	Подпись	Дата

Состав изоляционной системы.
Цокольное перекрытие

Лист

4

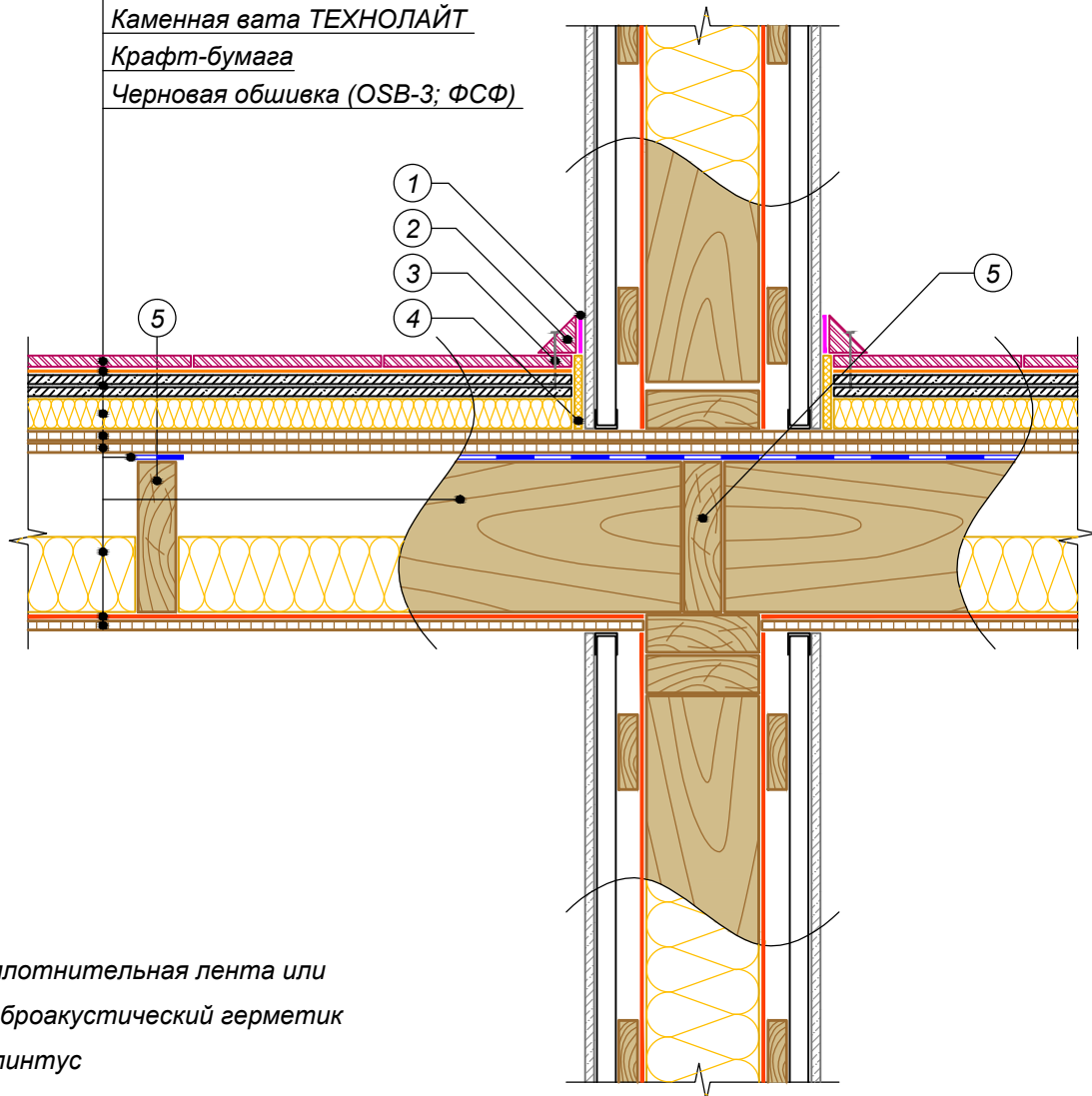
Покрытие пола
Материал подложки
Сборная стяжка
Плиты минераловатные звукоизоляционные ТЕХНОФЛОР
Сплошной настил (OSB-3; ФСФ)
Черновой пол из досок или OSB-3
Техноэласт АКУСТИК-СУПЕР
Деревянная балка перекрытия
Каменная вата ТЕХНОЛАЙТ
Крафт-бумага
Черновая обшивка (OSB-3; ФСФ)



- ① Уплотнительная лента или виброакустический герметик
- ② Плинтус
- ③ Крепление плинтуса
- ④ Звукоизолирующая прокладка
- ⑤ Обязочная доска перекрытия
- ⑥ Утепление торца перекрытия - каменная вата ТЕХНОЛАЙТ
- ⑦ Ригель перекрытия

Изм.	Кол.уч.	Лист	№ док.	Подпись	Дата

Покрытие пола
Материал подложки
Сборная стяжка
Плиты минераловатные звукоизоляционные ТЕХНОФЛОР
Сплошной настил (OSB-3; ФСФ)
Черновой пол из досок или OSB-3
Техноэласт АКУСТИК-СУПЕР
Деревянная балка перекрытия
Каменная вата ТЕХНОЛАЙТ
Крафт-бумага
Черновая обшивка (OSB-3; ФСФ)



- ① Уплотнительная лента или виброакустический герметик
- ② Плинтус
- ③ Крепление плинтуса
- ④ Звукоизолирующая прокладка
- ⑤ Ригель перекрытия

Изм.	Кол.уч.	Лист	№ док.	Подпись	Дата

Покрытие пола

Материал подложки

Сборная стяжка

Плиты минераловатные звукоизоляционные ТЕХНОФЛОР

Сплошной настил (OSB-3; ФСФ)

Черновой пол из досок или OSB-3

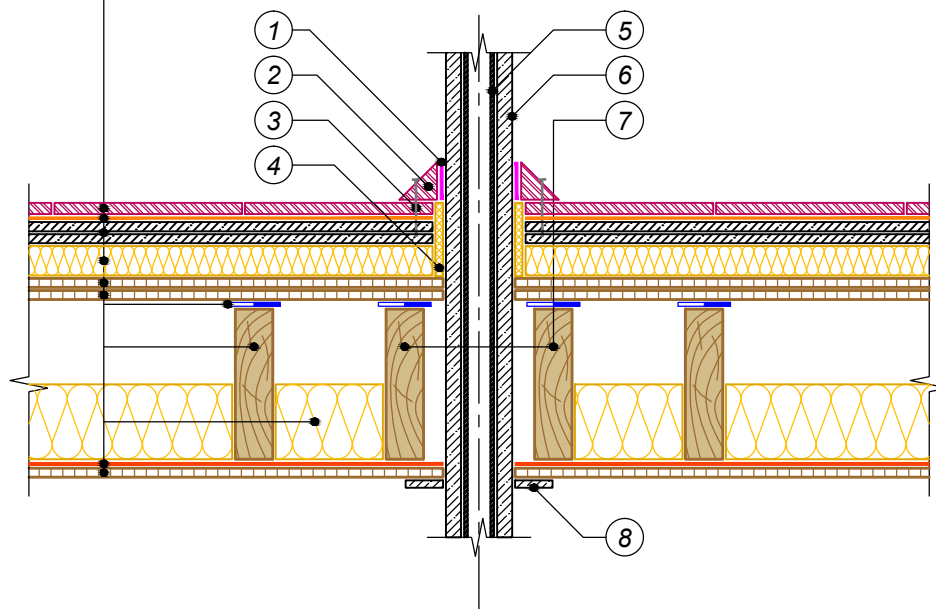
Техноэласт АКУСТИК-СУПЕР

Деревянная балка перекрытия

Каменная вата ТЕХНОЛАЙТ

Крафт-бумага

Черновая обшивка (OSB-3; ФСФ)



- ① Уплотнительная лента или виброакустический герметик
- ② Плинтус
- ③ Крепление плинтуса
- ④ Звукоизолирующая прокладка
- ⑤ Труба
- ⑥ Патрубок
- ⑦ Усиление проема
- ⑧ Декоративный элемент

Изм.	Кол.уч.	Лист	№ док.	Подпись	Дата