


ООО "ТехноНИКОЛЬ-СТРОИТЕЛЬНЫЕ СИСТЕМЫ"

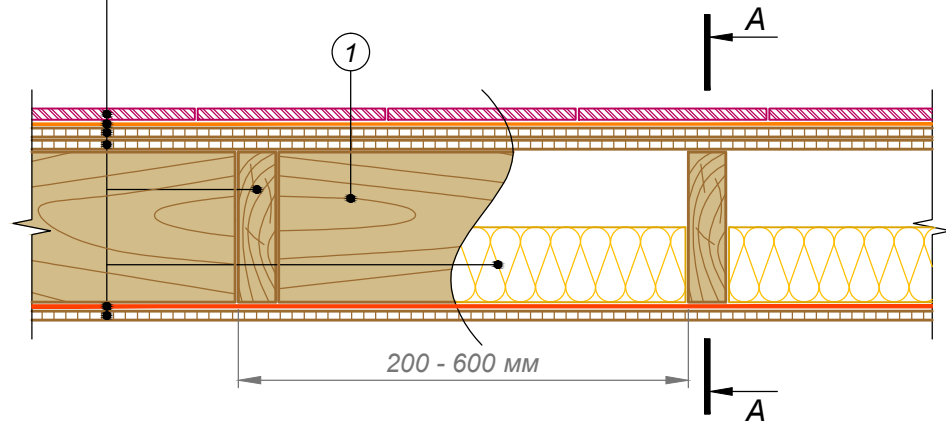
*Строительные системы ТехноНИКОЛЬ  
ТН-ПОЛ Лайт ПОЛ-07  
Альбом узлов*

*Москва 2016*

№	Название	Шифр
1	Титульный лист	
2	Ведомость чертежей	
3	Состав изоляционной системы. Межэтажное перекрытие	ПОЛ-07-01
4	Состав изоляционной системы. Цокольное перекрытие	ПОЛ-07-02
5	Примыкание к наружной стене	ПОЛ-07-03
6	Примыкание к внутренней стене	ПОЛ-07-04
7	Проход коммуникаций	ПОЛ-07-05

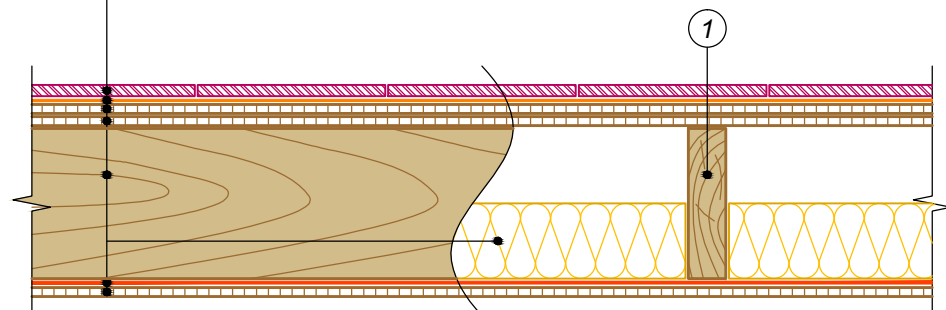
						Строительные системы ТехноНИКОЛЬ			
Изм.	Кол.уч.	Лист	№ док.	Подпись	Дата				
						ТН-ПОЛ Лайт ПОЛ-07	Стадия Р	Лист 2	Листов 7
						Ведомость чертежей			

Покрытие пола  
Материал подложки  
Сплошной настил (OSB-3; ФСФ)  
Черновой пол из досок или OSB-3  
Деревянная балка перекрытия  
Каменная вата ТЕХНОЛАЙТ  
Крафт-бумага  
Черновая обшивка (OSB-3; ФСФ)



A - A

Покрытие пола  
Материал подложки  
Сплошной настил (OSB-3; ФСФ)  
Черновой пол из досок или OSB-3  
Деревянная балка перекрытия  
Каменная вата ТЕХНОЛАЙТ  
Крафт-бумага  
Черновая обшивка (OSB-3; ФСФ)



① Ригель перекрытия

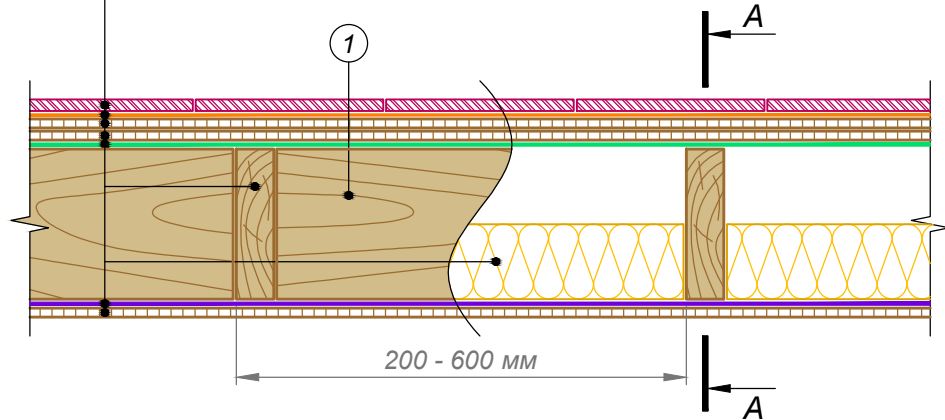
Изм.	Кол.уч.	Лист	№ док.	Подпись	Дата

Состав изоляционной системы.  
Межэтажное перекрытие

Лист

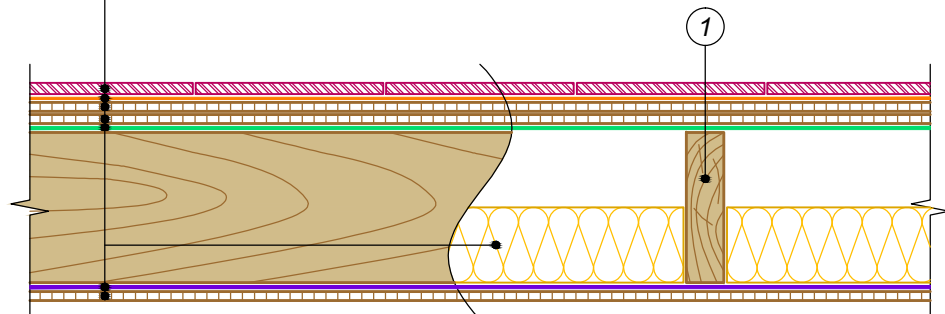
3

Покрытие пола  
Материал подложки  
Сплошной настил (OSB-3; ФСФ)  
Черновой пол из досок или OSB-3  
Пленка пароизоляционная ТехноНИКОЛЬ  
Деревянная балка перекрытия  
Каменная вата ТЕХНОЛАЙТ  
Ветрозащитная пленка ТехноНИКОЛЬ  
Черновая обшивка (OSB-3; ФСФ)



A - A

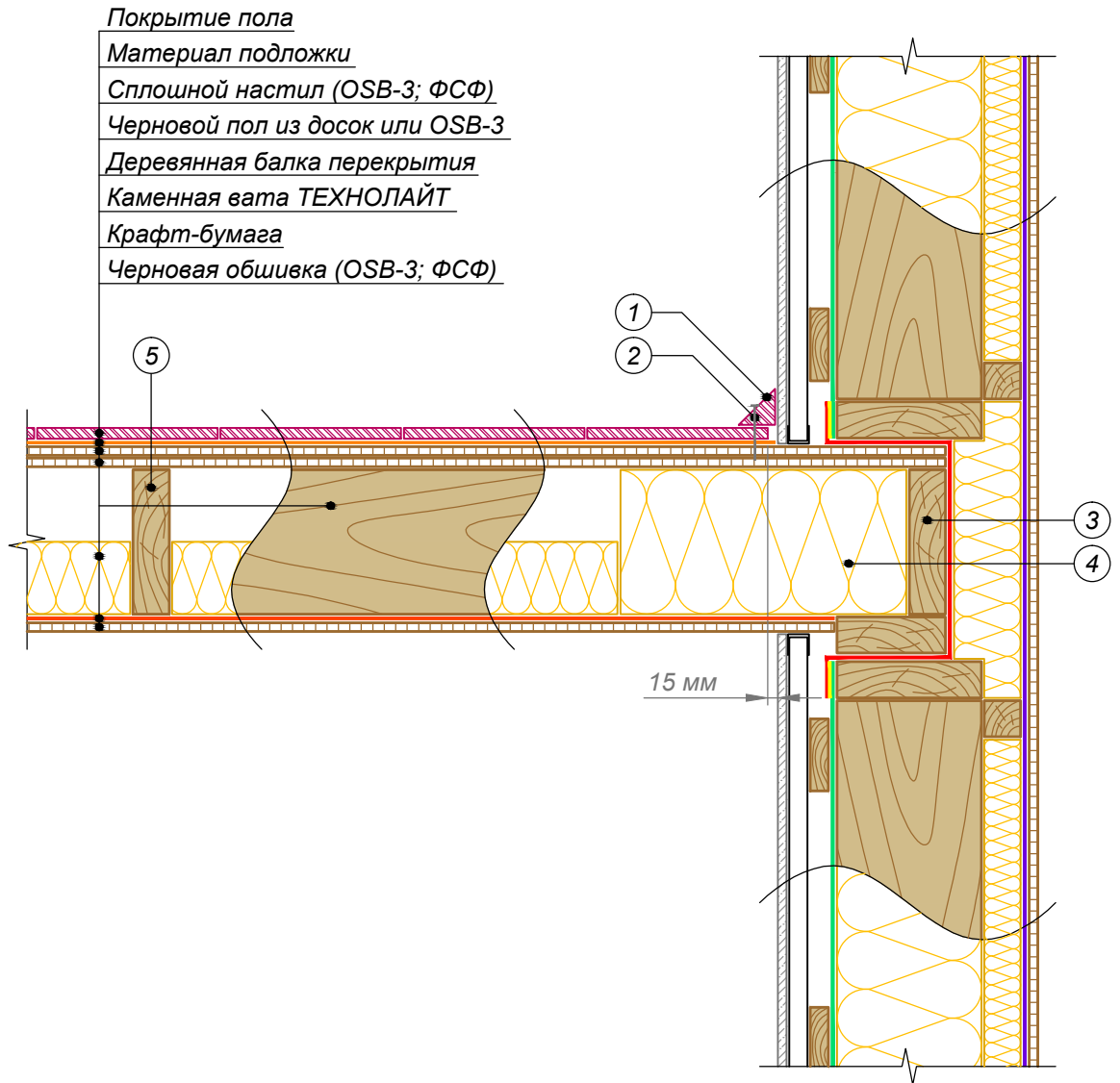
Покрытие пола  
Материал подложки  
Сплошной настил (OSB-3; ФСФ)  
Черновой пол из досок или OSB-3  
Пленка пароизоляционная ТехноНИКОЛЬ  
Деревянная балка перекрытия  
Каменная вата ТЕХНОЛАЙТ  
Ветрозащитная пленка ТехноНИКОЛЬ  
Черновая обшивка (OSB-3; ФСФ)



① Ригель перекрытия

Изм.	Кол.уч.	Лист	№ док.	Подпись	Дата

Состав изоляционной системы.  
Цокольное перекрытие



- ① Плинтус
- ② Крепление плинтуса
- ③ Обвязочная доска перекрытия
- ④ Утепление торца перекрытия - каменная вата ТЕХНОЛАЙТ
- ⑤ Ригель перекрытия

Изм.	Кол.уч.	Лист	№ док.	Подпись	Дата

Покрытие пола

Материал подложки

Сплошной настил (OSB-3; ФСФ)

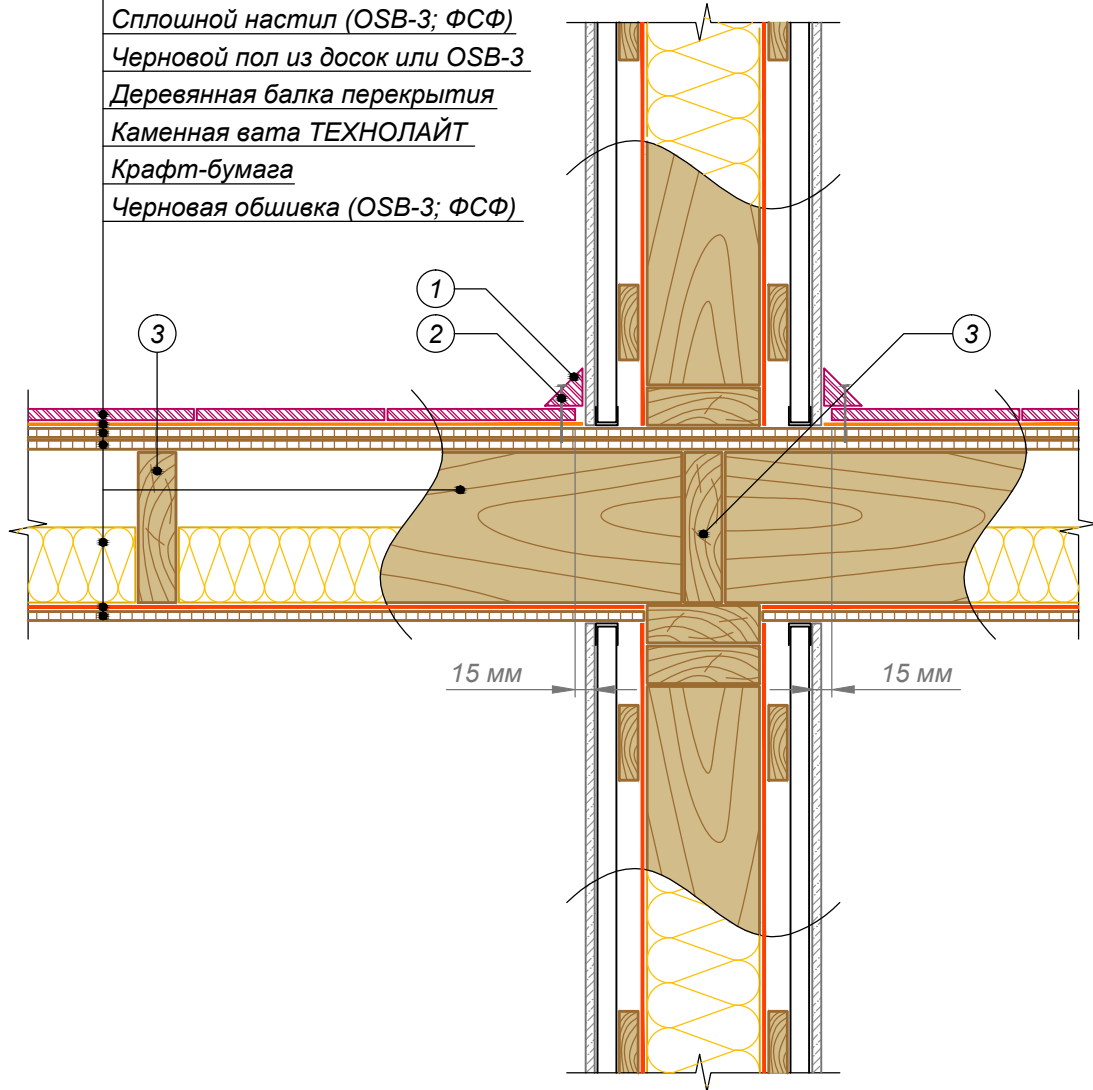
Черновой пол из досок или OSB-3

Деревянная балка перекрытия

Каменная вата ТЕХНОЛАЙТ

Крафт-бумага

Черновая обшивка (OSB-3; ФСФ)



- ① Плинтус
- ② Крепление плинтуса
- ③ Ригель перекрытия

Изм.	Кол.уч.	Лист	№ док.	Подпись	Дата

Покрытие пола

Материал подложки

Сплошной настил (OSB-3; ФСФ)

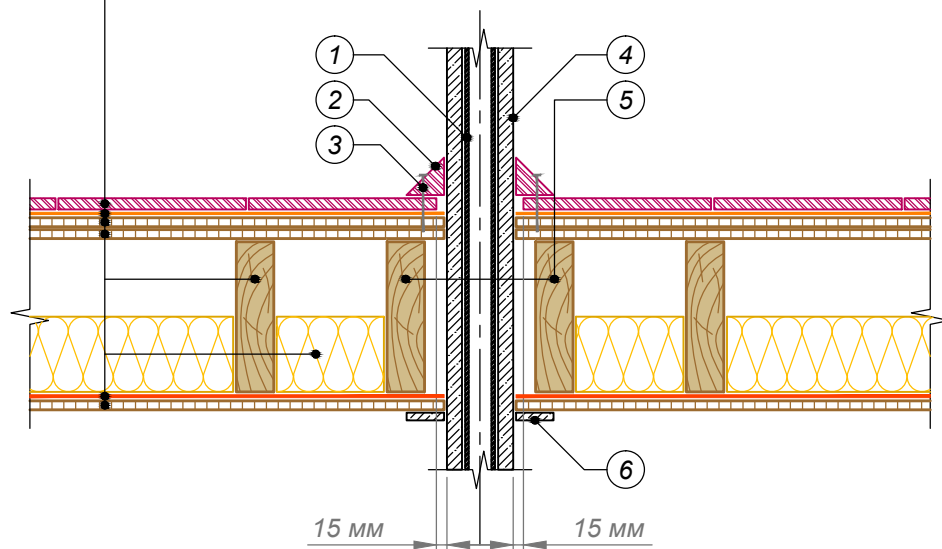
Черновой пол из досок или OSB-3

Деревянная балка перекрытия

Каменная вата ТЕХНОЛАЙТ

Крафт-бумага

Черновая обшивка (OSB-3; ФСФ)



- ① Труба
- ② Плинтус
- ③ Крепление плинтуса
- ④ Патрубок
- ⑤ Усиление проема
- ⑥ Декоративный элемент

Изм.	Кол.уч.	Лист	№ док.	Подпись	Дата
------	---------	------	--------	---------	------