


ООО "ТехноНИКОЛЬ-СТРОИТЕЛЬНЫЕ СИСТЕМЫ"

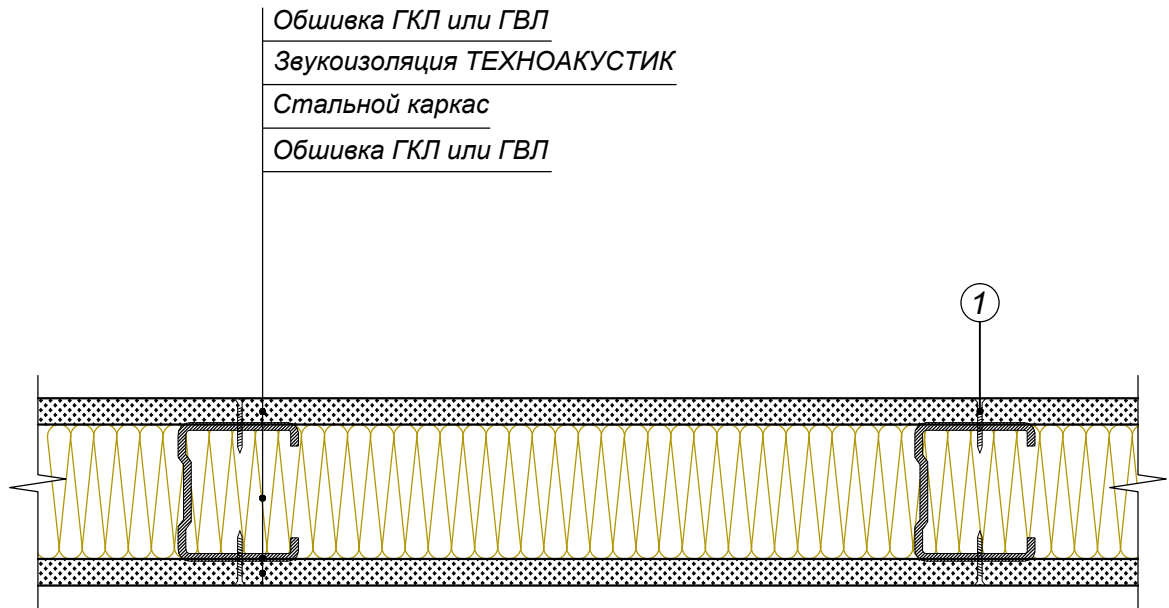
Система "Фасады и Стены" ТехноНИКОЛЬ
ТН-СТЕНА Акустик
Альбом узлов

Москва 2012

ВЕДОМОСТЬ ЧЕРТЕЖЕЙ
 Внутренняя шумоизоляционная перегородка
 ТН-СТЕНА Акустик с дополнительными противопожарными свойствами

Лист	Наименование	Шифр
2	Ведомость чертежей	
3	Схема расположения слоев в перегородке	ФАС-10-01
4	Примыкание к полу	ФАС-10-02
5	Примыкание к стене	ФАС-10-03
6	Примыкание к потолку	ФАС-10-04
7	Устройство проёма	ФАС-10-05
8	Устройство угла	ФАС-10-06

						Системы ТехноНИКОЛЬ			
<i>Изм.</i>	<i>Кол.уч.</i>	<i>Лист</i>	<i>№ док.</i>	<i>Подпись</i>	<i>Дата</i>				
Разраб.		Абрамов				Фасады и Стены	<i>Стадия</i>	<i>Лист</i>	<i>Листов</i>
							Р	2	8
						ФАС-10 ТН-СТЕНА Акустик Ведомость чертежей			



1 Саморез по металлу

Изм.	Кол.уч.	Лист	№ док.	Подпись	Дата

ТН-СТЕНА Акустик
Узел ФАС-10-02

Покрытие чистого пола

Подложка

Сборная стяжка

Экструзионный пенополистирол XPS CARBON 30-280 СТАНДАРТ

Техноэласт акустик

Ц/П стяжка

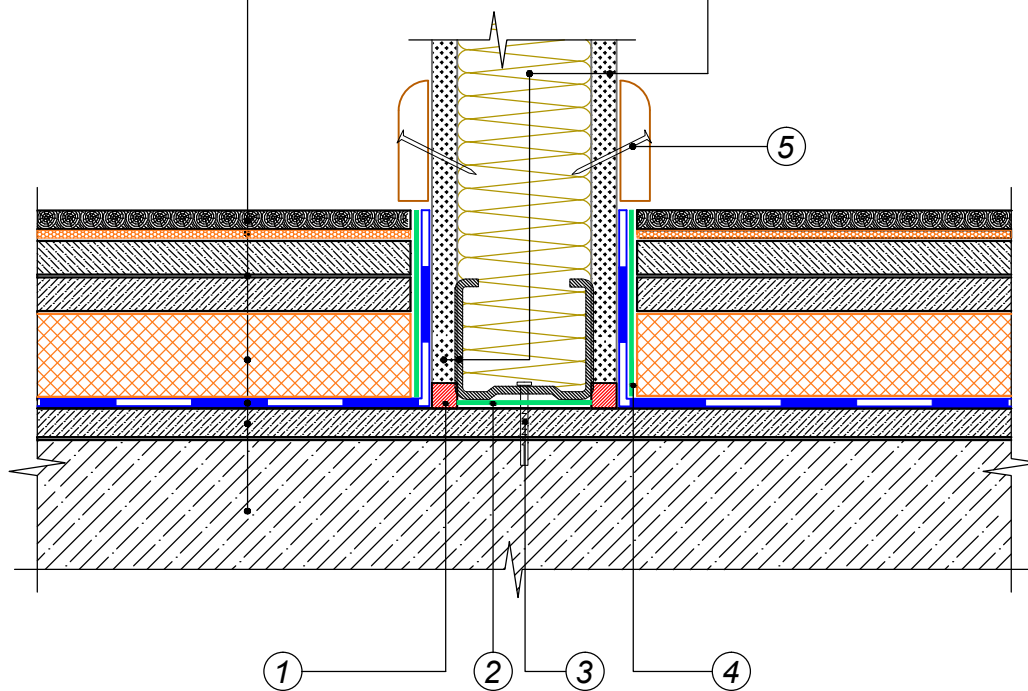
Перекрытие - ж/б плита

Обшивка ГКЛ или ГВЛ

Звукоизоляция ТЕХНОАКУСТИК

Стальной каркас

Обшивка ГКЛ или ГВЛ



- ① Герметик
- ② Уплотнительная лента
- ③ Дюбель+шуруп
- ④ Кромочная лента
- ⑤ Плинтус с крепежом

Изм.	Кол.уч.	Лист	№ док.	Подпись	Дата

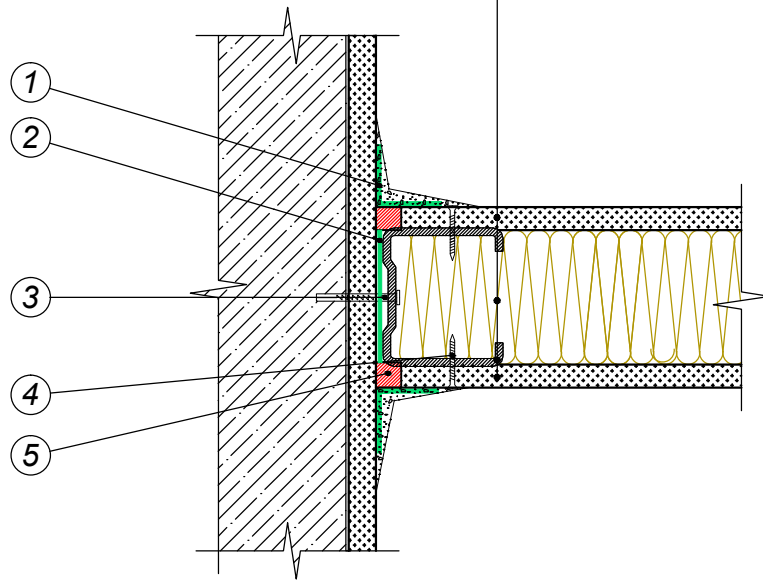
Примыкание к полу

Лист

4

ТН-СТЕНА Акустик
Узел ФАС-10-03

Обшивка ГКЛ или ГВЛ
 Звукоизоляция ТЕХНОАКУСТИК
 Стальной каркас
 Обшивка ГКЛ или ГВЛ



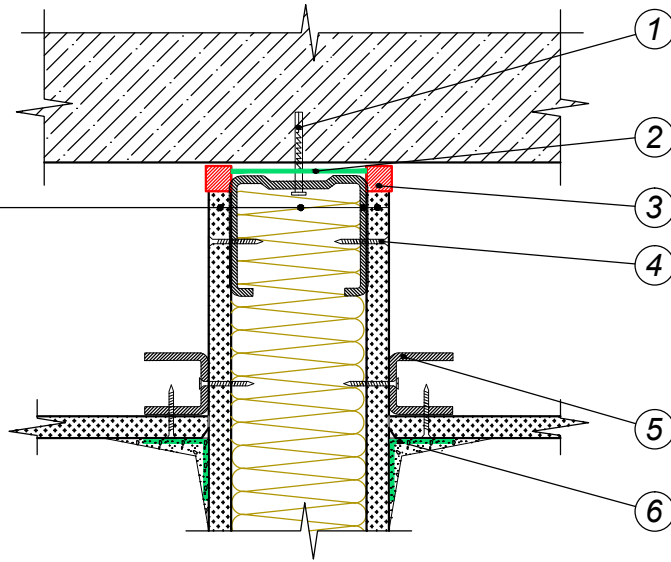
- ① Армирующая лента
- ② Уплотнительная лента
- ③ Дюбель+шуруп
- ④ Саморез по металлу
- ⑤ Герметик

Изм.	Кол.уч.	Лист	№ док.	Подпись	Дата

Примыкание к стене

ТН-СТЕНА Акустик
Узел ФАС-10-04

Обшивка ГКЛ или ГВЛ
Звукоизоляция ТЕХНОАКУСТИК
Стальной каркас
Обшивка ГКЛ или ГВЛ



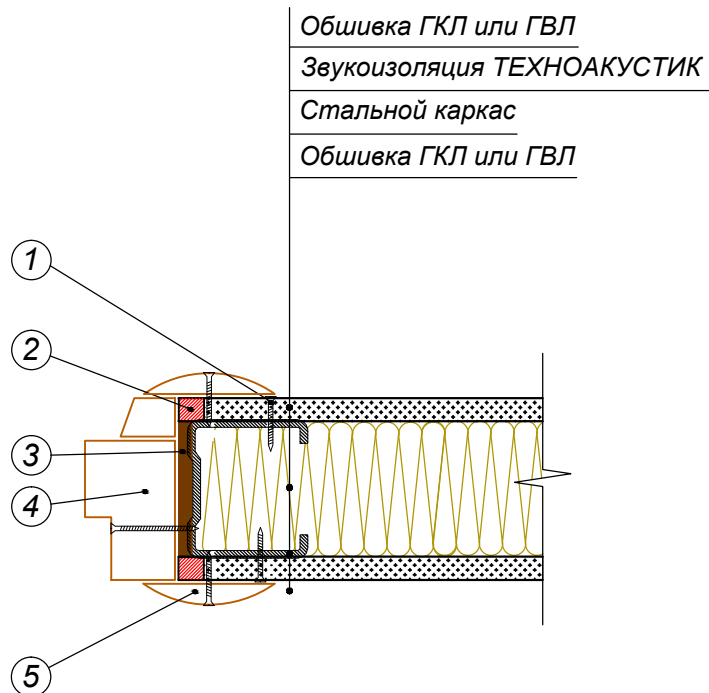
- ① Дюбель+шуруп
- ② Уплотнительная лента
- ③ Герметик
- ④ Саморез по металлу
- ⑤ Стальной профиль
- ⑥ Армирующая лента

Изм.	Кол.уч.	Лист	№ док.	Подпись	Дата

Примыкание к потолку

Лист

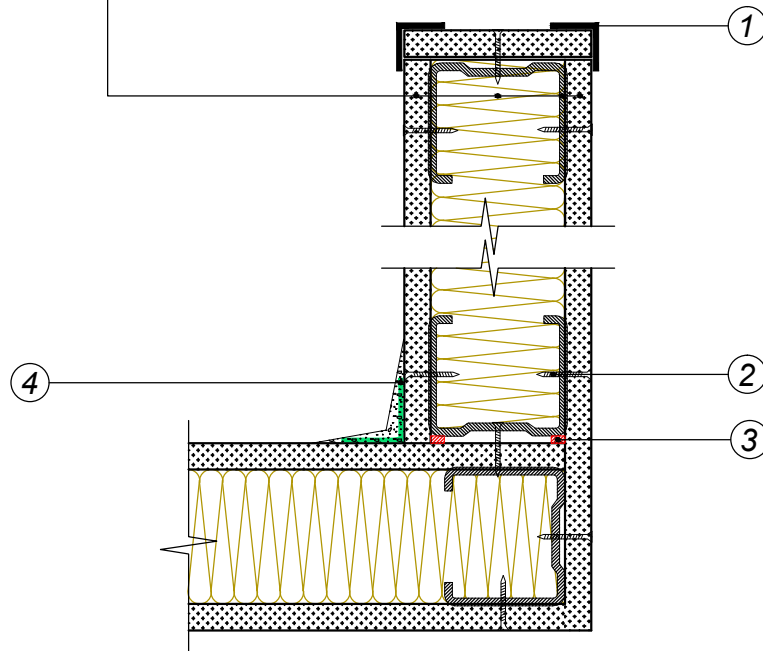
6



- ① Саморез по металлу
- ② Герметик
- ③ Уплотнительная лента
- ④ Дверная коробка
- ⑤ Наличник

Изм.	Кол.уч.	Лист	№ док.	Подпись	Дата

Обшивка ГКЛ или ГВЛ
 Звукоизоляция ТЕХНОАКУСТИК
 Стальной каркас
 Обшивка ГКЛ или ГВЛ



- ① ПВХ профиль
- ② Саморез по металлу
- ③ Герметик
- ④ Уплотнительная лента

Изм.	Кол.уч.	Лист	№ док.	Подпись	Дата