


ООО "ТехноНИКОЛЬ-СТРОИТЕЛЬНЫЕ СИСТЕМЫ"

*Системы наружного утепления с облицовкой из
кирпича
Альбом узлов*

Минск 2014

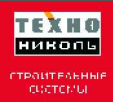
ВЕДОМОСТЬ ЧЕРТЕЖЕЙ
Системы наружного утепления с облицовкой из кирпича

| Лист | Наименование | Шифр |
|------|--|-----------|
| 2 | Ведомость чертежей | |
| 3 | Ведомость чертежей | |
| 4 | Схема привязки узлов | ФАС-06-01 |
| 5 | Схема армирования и крепления продольных наружных стен к несущим конструкциям здания (Вариант А) | ФАС-06-02 |
| 6 | Схема армирования и крепления продольных наружных стен к несущим конструкциям здания (Вариант Б) | ФАС-06-03 |
| 7 | Система фасада с использованием слоистой кладки с облицовкой декоративным кирпичом | ФАС-06-04 |
| 8 | Расположение слоев фасадной системы | ФАС-06-05 |
| 9 | Устройство внешнего угла (без деформационного шва) | ФАС-06-06 |
| 10 | Устройство внешнего угла с деформационным швом закрытого типа | ФАС-06-07 |
| 11 | Примыкание системы к цоколю | ФАС-06-08 |
| 12 | Вертикальный разрез примыкания в окне | ФАС-06-09 |
| 13 | Вертикальный разрез примыкания к окну (Вариант Б) | ФАС-06-10 |
| 14 | Горизонтальный разрез примыкания к окну | ФАС-06-11 |
| 15 | Продольная стена лоджии -тип 1, торцевая стена и стена ризалита-тип 3 (с деформационным швом в остекленной лоджии) | ФАС-06-12 |
| 16 | Опираение системы на межэтажное перекрытие (Вариант А) | ФАС-06-13 |

| | | | | | | | | | | |
|------|---------|------|--------|---------|------|--|--|---|------|--------|
| | | | | | | Системы ТехноНИКОЛЬ | | | | |
| Изм. | Кол.уч. | Лист | № док. | Подпись | Дата | | | | | |
| | | | | | | Фасады и стены | | Стадия | Лист | Листов |
| | | | | | | | | Р | 2 | 26 |
| | | | | | | ФАС-06 ТН-ФАСАД-Стандарт Ведомость чертежей | |  | | |

ВЕДОМОСТЬ ЧЕРТЕЖЕЙ
Системы наружного утепления с облицовкой из кирпича

| Лист | Наименование | Шифр |
|------|--|-----------|
| 17 | Опираение системы на межэтажное перекрытие (Вариант Б) | ФАС-06-14 |
| 18 | Устройство деформационного шва (Вариант А) | ФАС-06-15 |
| 19 | Устройство деформационного шва (Вариант Б) | ФАС-06-16 |
| 20 | Варианты устройства вертикальных температурно-деформационных швов в облицовочном слое | ФАС-06-17 |
| 21 | Примыкание системы к парапету | ФАС-06-18 |
| 22 | Сопряжение системы с плоской крышей | ФАС-06-19 |
| 23 | Сопряжение системы со скатной крышей | ФАС-06-20 |
| 24 | Вертикальный стык слоистой кладки и вентилируемого фасада | ФАС-06-21 |
| 25 | Горизонтальный стык слоистой кладки и вентилируемого фасада (Вариант А) | ФАС-06-22 |
| 26 | Горизонтальный стык слоистой кладки и вентилируемого фасада (Вариант Б) | ФАС-06-23 |

| | | | | | | | | | |
|-------------|----------------|-------------|---------------|----------------|-------------|--|---|-------------|---------------|
| | | | | | | Системы ТехноНИКОЛЬ | | | |
| <i>Изм.</i> | <i>Кол.уч.</i> | <i>Лист</i> | <i>№ док.</i> | <i>Подпись</i> | <i>Дата</i> | | | | |
| Разраб. | Абрамов | | | | | Фасады и стены | <i>Стадия</i> | <i>Лист</i> | <i>Листов</i> |
| | | | | | | | Р | 3 | 26 |
| | | | | | | ФАС-06 ТН-ФАСАД-Стандарт Ведомость чертежей |  | | |
| | | | | | | | | | |

ТН-ФАСАД-Стандарт
Узел ФАС-06-01

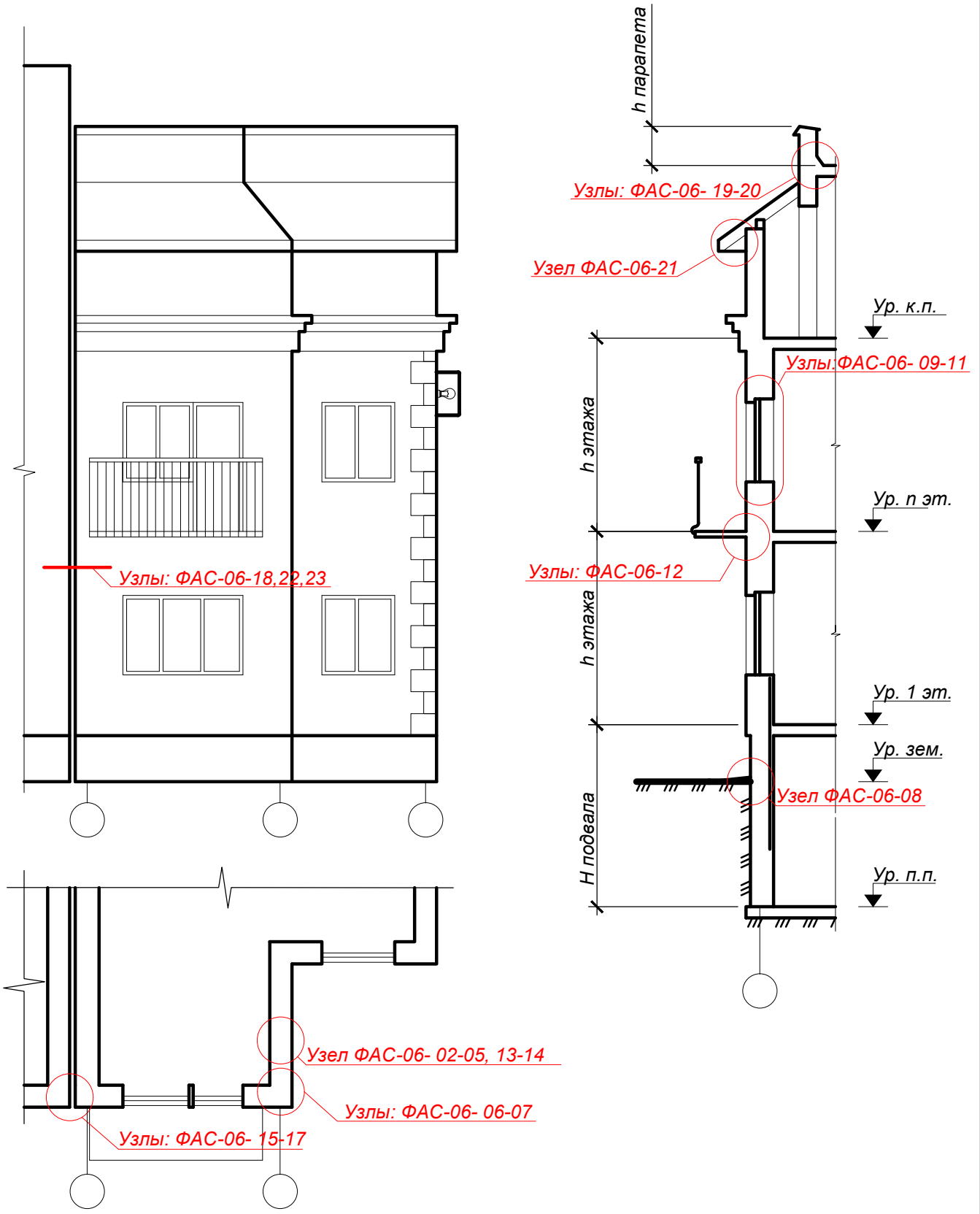
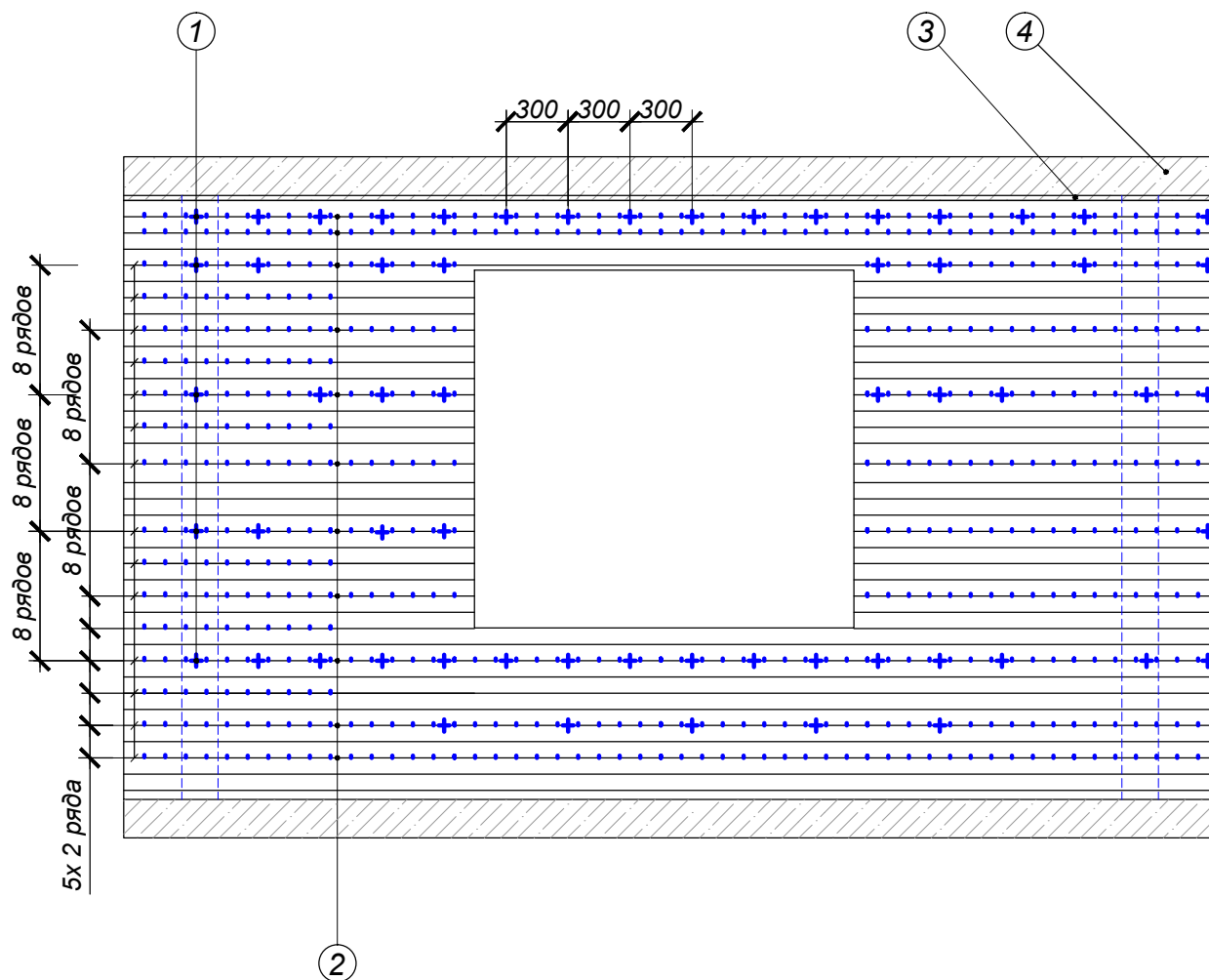


Схема привязки узлов

| Изм. | Кол.уч. | Лист | № док. | Подпись | Дата |
|------|---------|------|--------|---------|------|
| | | | | | |



- ① Гибкие связи
- ② Сетки облицовочного слоя
- ③ Горизонтальный температурно-деформационный шов
- ④ Плита перекрытия

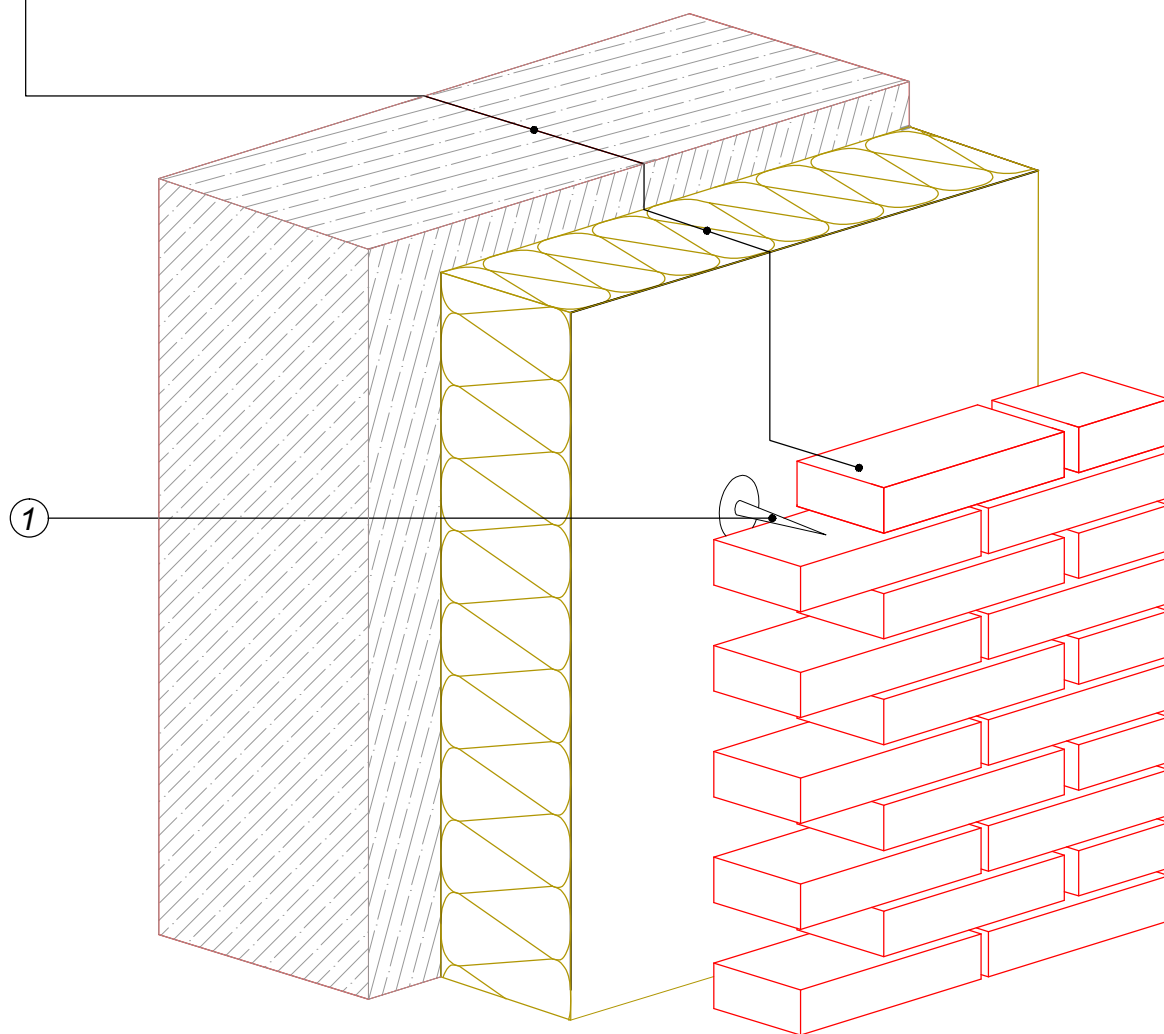
Примечание:

Гибкие связи устанавливаются в уширенных растворных швах с шагом по вертикали через 8 рядов кладки, по горизонтали 300 мм - по периметру проема и в верхней перемычечной зоне и 500 мм - по полю стены в шахматном порядке.

| | | | | | | | |
|------|---------|------|--------|---------|------|--|------|
| | | | | | | Схема армирования и крепления продольных наружных стен к несущим конструкциям здания (Вариант Б) | Лист |
| Изм. | Кол.уч. | Лист | № док. | Подпись | Дата | | 6 |

ТН-ФАСАД-Стандарт
Узел ФАС-06-04

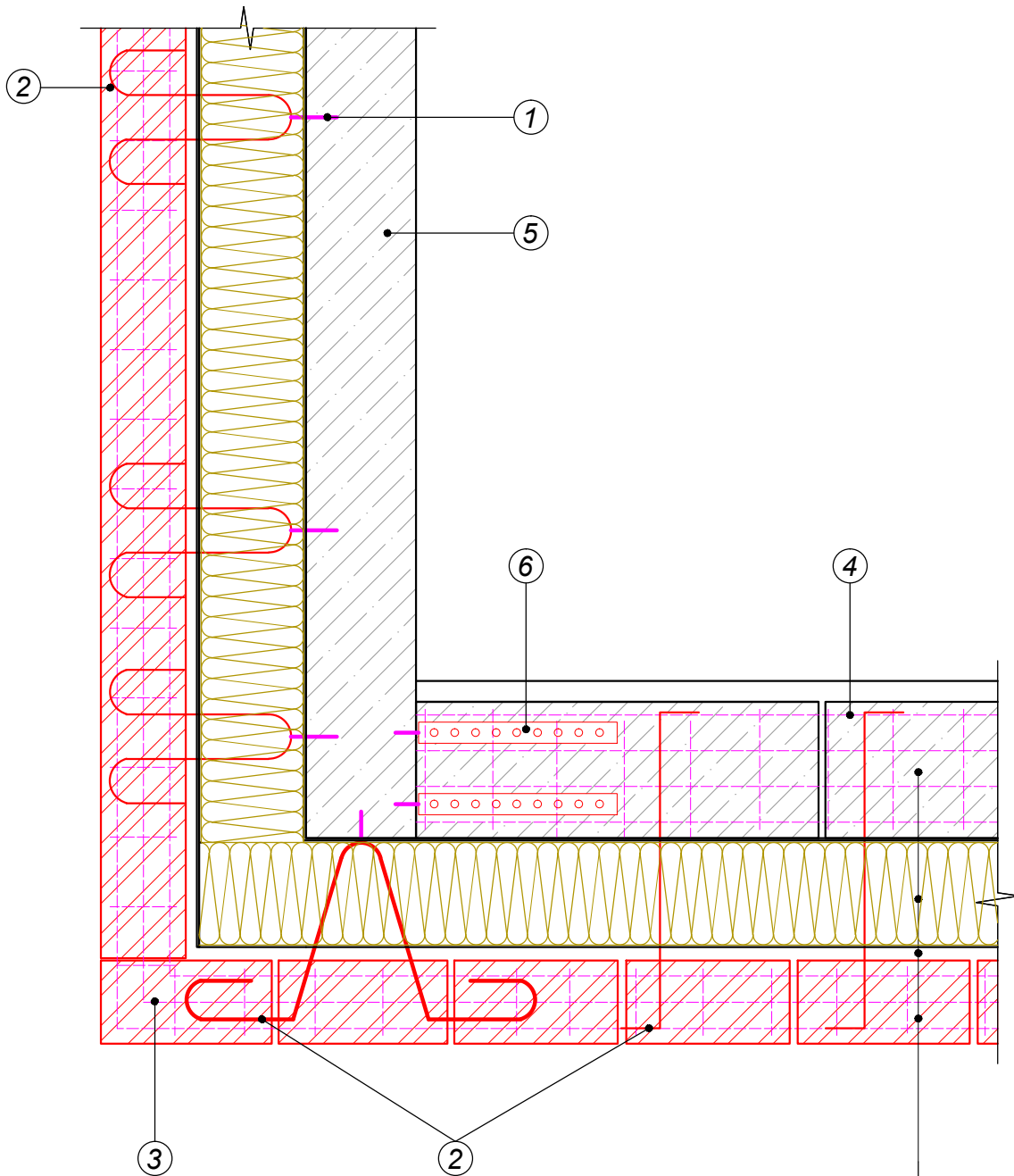
Ячеисто бетонный стеновой блок
Каменная вата ТЕХНОБЛОК (ПТМ-Т4-WS(1))
Вентиляционный зазор 20-40 мм
Кирпич лицевой керамический



④ Гибкие связи

| | | | | | | | |
|------|---------|------|--------|---------|------|--|------|
| | | | | | | Система фасада с использованием слоистой кладки с облицовкой декоративным кирпичом | Лист |
| Изм. | Кол.уч. | Лист | № док. | Подпись | Дата | | 7 |

ТН-ФАСАД-Стандарт
Узел ФАС-06-06



Ячеисто бетонный стеновой блок
Каменная вата ТЕХНОБЛОК (ПТМ-Т4-WS(1))
Вентиляционный зазор 20-40 мм
Кирпич лицевой керамический

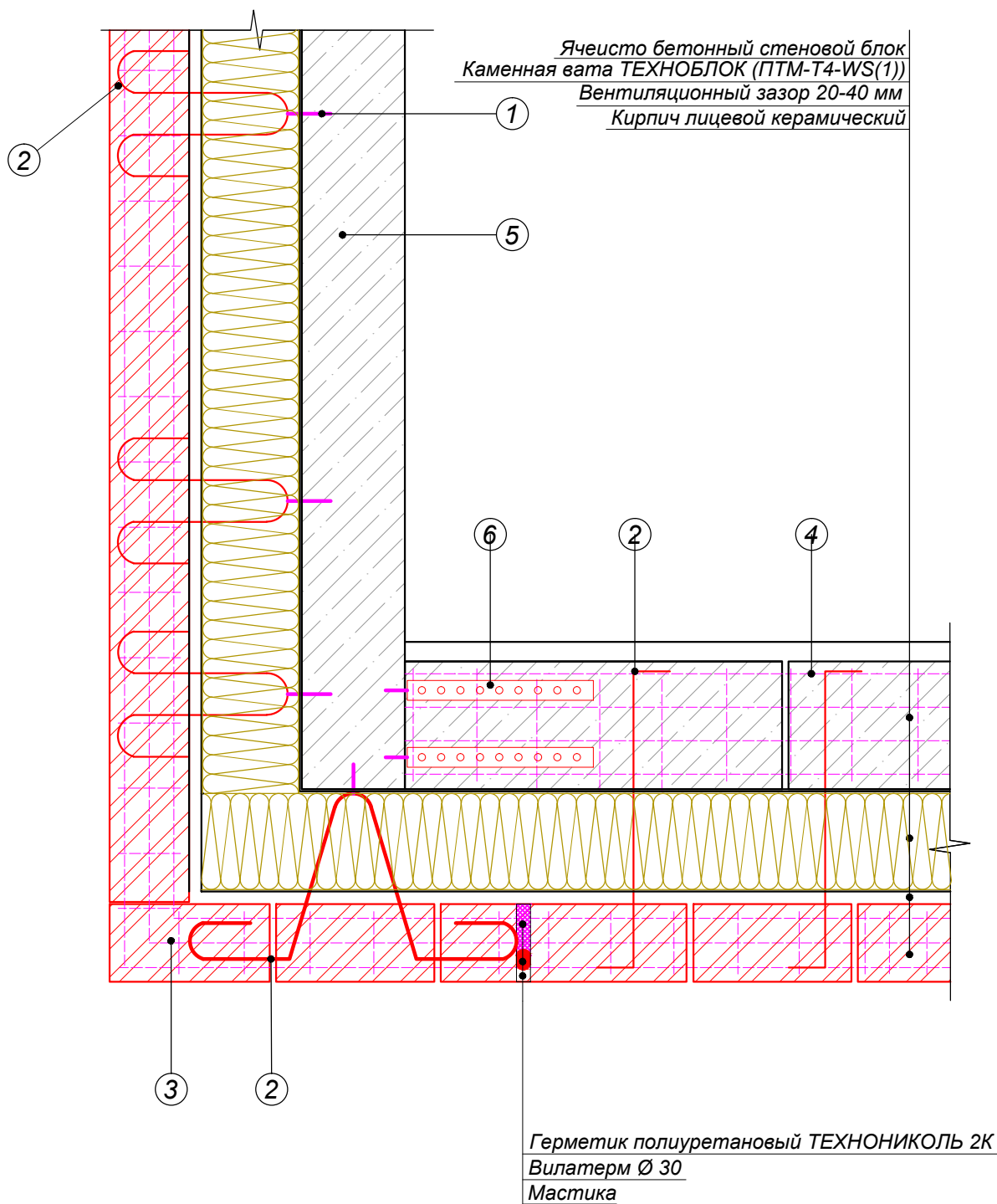
- | | |
|----------------------------|--|
| ① Анкер с рым-болтом | ④ Сетка внутреннего слоя |
| ② Гибкая связь | ⑤ Монолитная ж/б стена |
| ③ Сетка облицовочного слоя | ⑥ Перфорированная полосовая коррозионная сталь |

| | | | | | |
|------|---------|------|--------|---------|------|
| Изм. | Кол.уч. | Лист | № док. | Подпись | Дата |
| | | | | | |

Устройство внешнего угла (без деформационного шва)

Лист

9



- | | |
|----------------------------|--|
| ① Анкер с рым-болтом | ④ Сетка внутреннего слоя |
| ② Гибкая связь | ⑤ Монолитная ж/б стена |
| ③ Сетка облицовочного слоя | ⑥ Перфорированная полосовая коррозионная сталь |

ТН-ФАСАД Стандарт
Узел ФАС-06-08

Конструкция отмостки

Уплотненная песчаная подготовка

Грунт обратной засыпки

Профилированная мембрана PLANTER-standard

Мастика ТехноНИКОЛЬ №21

Праймер битумный ТехноНИКОЛЬ №01

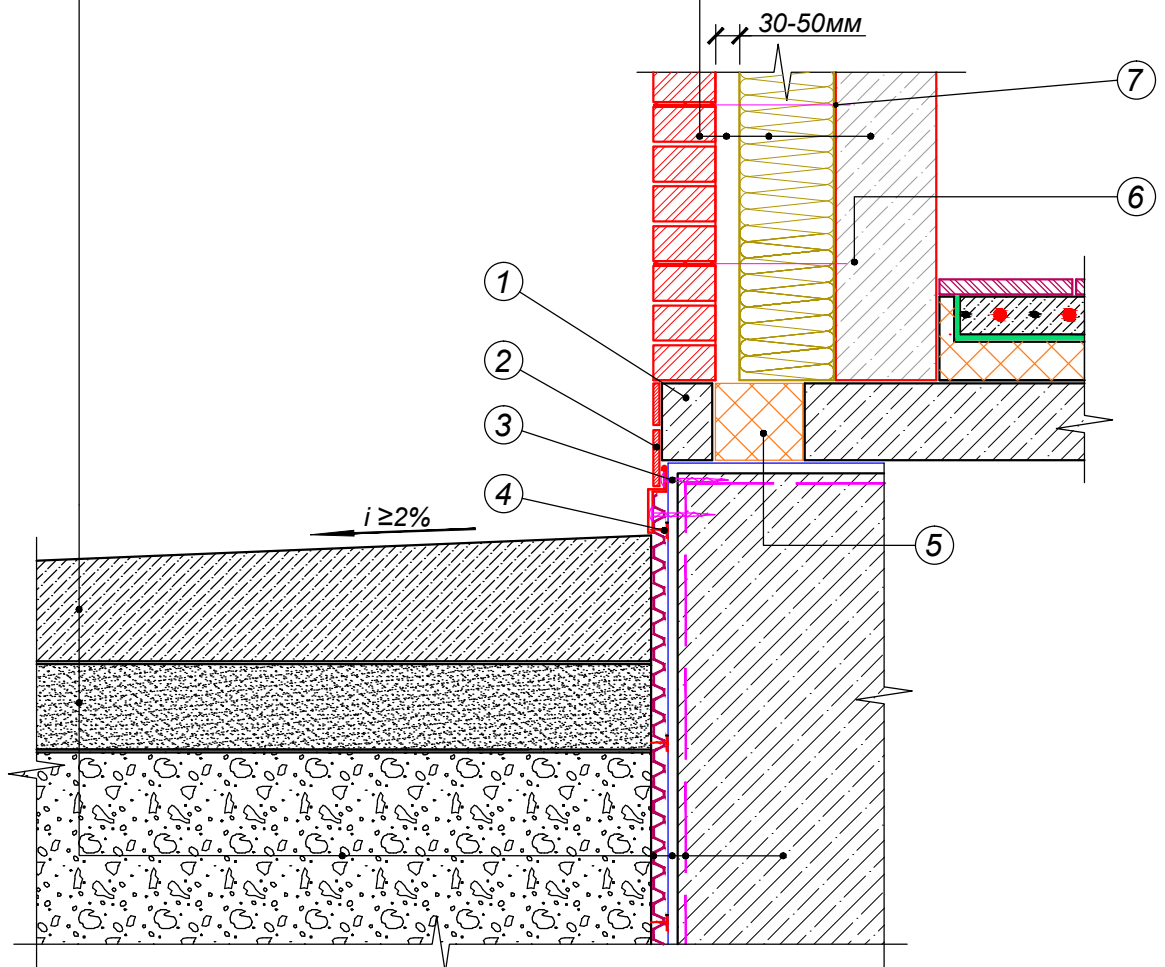
Фундаментная стена

Кирпич лицевой керамический

Вентилируемый зазор

Каменная вата ТЕХНОБЛОК (ПТМ-Т4-WS(1))

Монолитная ж/б стена



- ① Вставки вырезанные из блоков ячеистого бетона
- ② Отделка под кирпич
- ③ Крепление мембраны PLANTER

- ④ Крепеж ТехноНИКОЛЬ №01
- ⑤ Экструзионный пенополистирол XPS CARBON PROF 300
- ⑥ Базальтопластиковые гибкие связи
- ⑦ Анкер с рым-болтом

*-Пример устройства примыкания конструкции к фундаментам рассмотрена в системе ТН-ФУНДАМЕНТ Стандарт

**-Пример устройства пола рассмотрена в системе ТН-ПОЛ Термо

| | | | | | |
|------|---------|------|--------|---------|------|
| Изм. | Кол.уч. | Лист | № док. | Подпись | Дата |
| | | | | | |

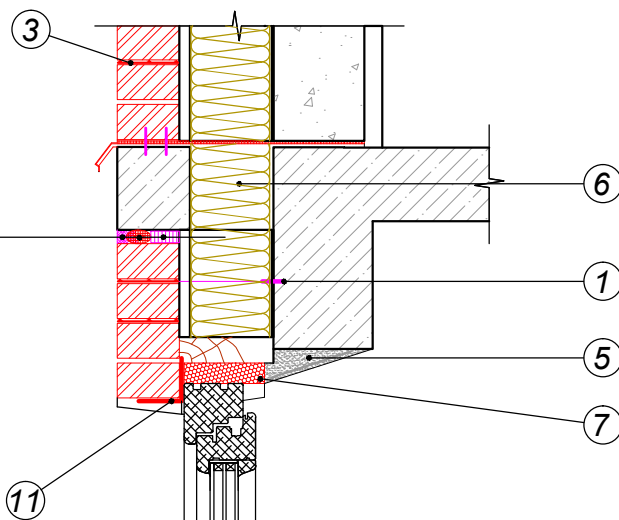
Примыкание системы к цоколю

Лист

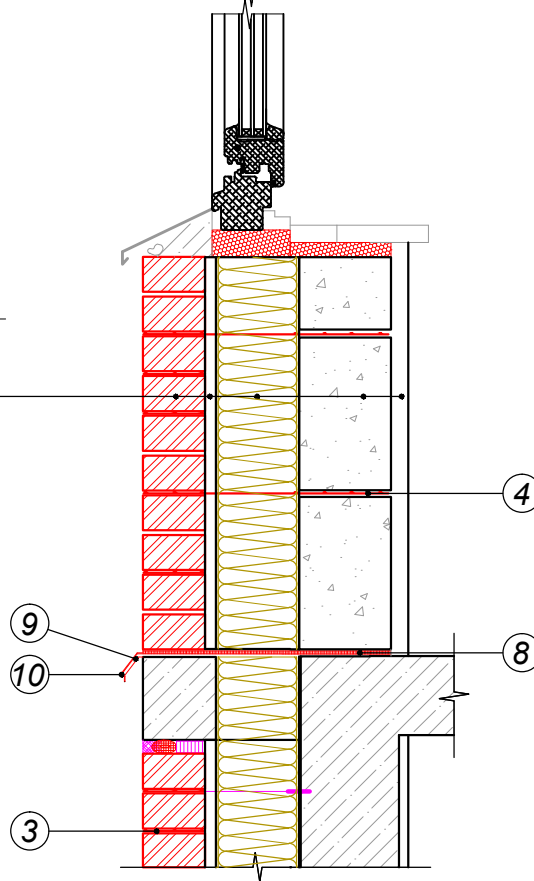
11

ТН-ФАСАД-Стандарт
Узел ФАС-06-09

Упругая плитная прокладка
 Вилатерм Ø 50
 Герметик полиуретановый ТехноНИКОЛЬ 2К



Кирпич лицевой керамический
 Вентиляционный зазор 20-40 мм
 Каменная вата ТЕХНОБЛОК (ПТМ-Т4-WS(1))
 Ячеисто бетонный стеновой блок
 Штукатурка



- ① Анкер с рым-болтом
- ② Гибкая связь
- ③ Сетка облицовочного слоя
- ④ Сетка внутреннего слоя
- ⑤ Полимерцементный раствор
- ⑥ Вкладыш из CARBON PROF 300

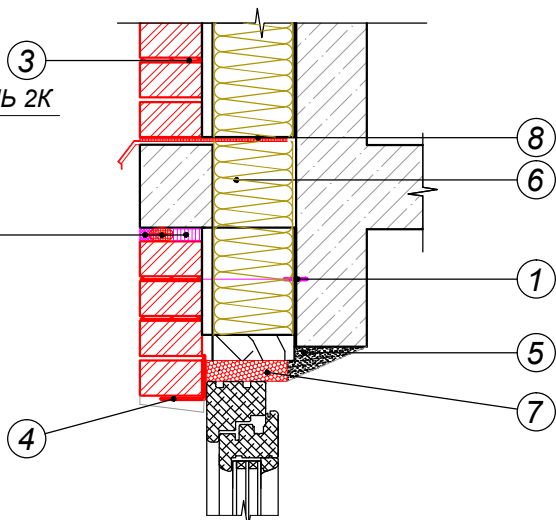
- ⑦ Лента герметизирующая паронепроницаемая
- ⑧ Гидроизоляция самоклеящаяся
- ⑨ Отлив из оцинкованного листа
- ⑩ Костыль стальной оцинкованный
- ⑪ Уголок

| | | | | | |
|------|---------|------|--------|---------|------|
| Изм. | Кол.уч. | Лист | № док. | Подпись | Дата |
| | | | | | |

Упругая плитная прокладка

Вилатерм Ø 50

Герметик полиуретановый ТехноНИКОЛЬ 2К

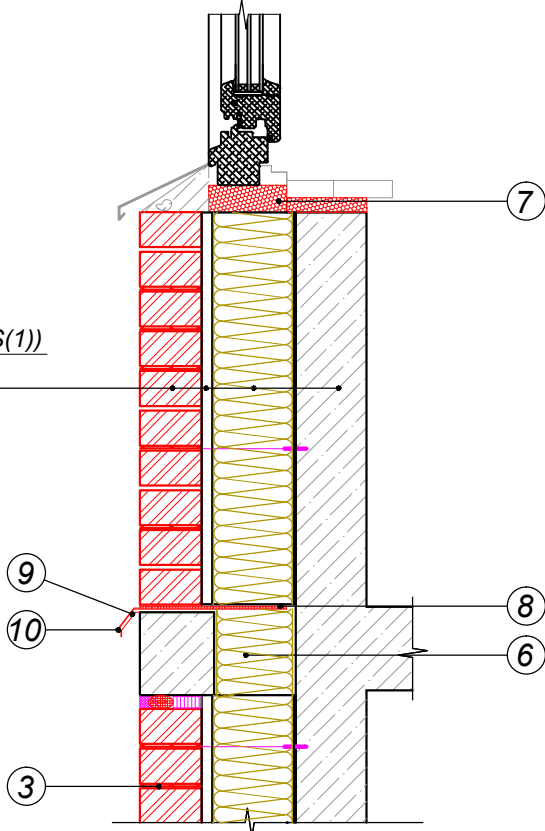


Кирпич лицевой керамический

Вентиляционный зазор 20-40 мм

Каменная вата ТЕХНОБЛОК (ПТМ-Т4-WS(1))

Монолитная ж/б стена



① Анкер с рым-болтом

② Гибкая связь

③ Сетка облицовочного слоя

④ Уголок

⑤ Полимерцементный раствор

⑥ Вкладыш из CARBON PROF 300

⑦ Лента герметизирующая паронепроницаемая

⑧ Гидроизоляция самоклеящаяся

⑨ Отлив из оцинкованного листа

⑩ Костыль стальной оцинкованный

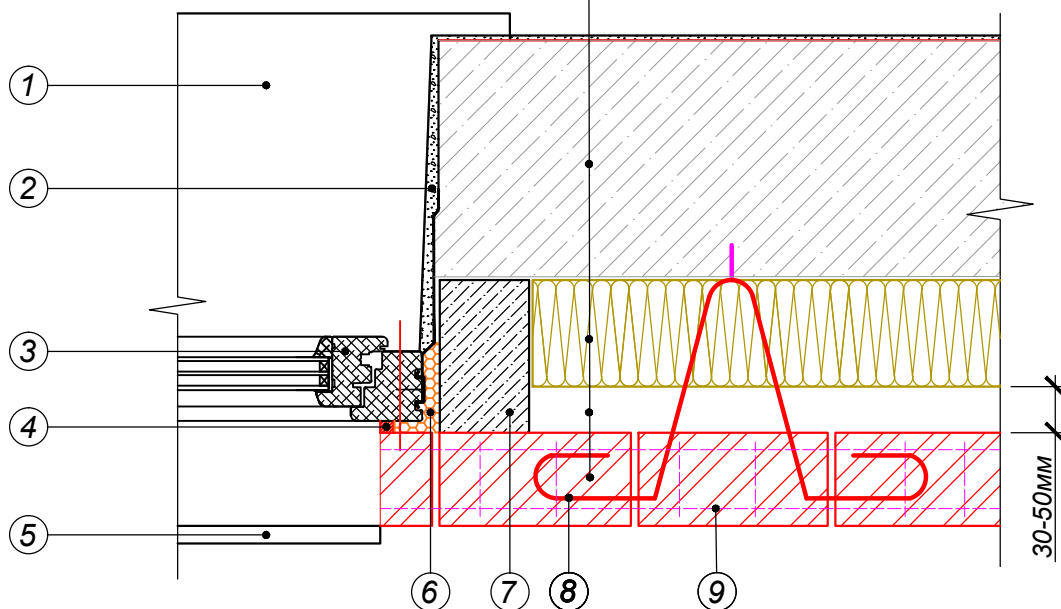
Примечание:

1. Утеплитель крепить к ж/б стене при помощи пластмассовых анкеров для теплоизоляции.

| | | | | | |
|------|---------|------|--------|---------|------|
| | | | | | |
| Изм. | Кол.уч. | Лист | № док. | Подпись | Дата |

ТН-ФАСАД Стандарт
Узел ФАС-06-11

Ячеисто бетонный стеновой блок
Каменная вата ТЕХНОБЛОК (ПТМ-Т4-WS(1))
Вентилируемый зазор
Кирпич лицевой керамический

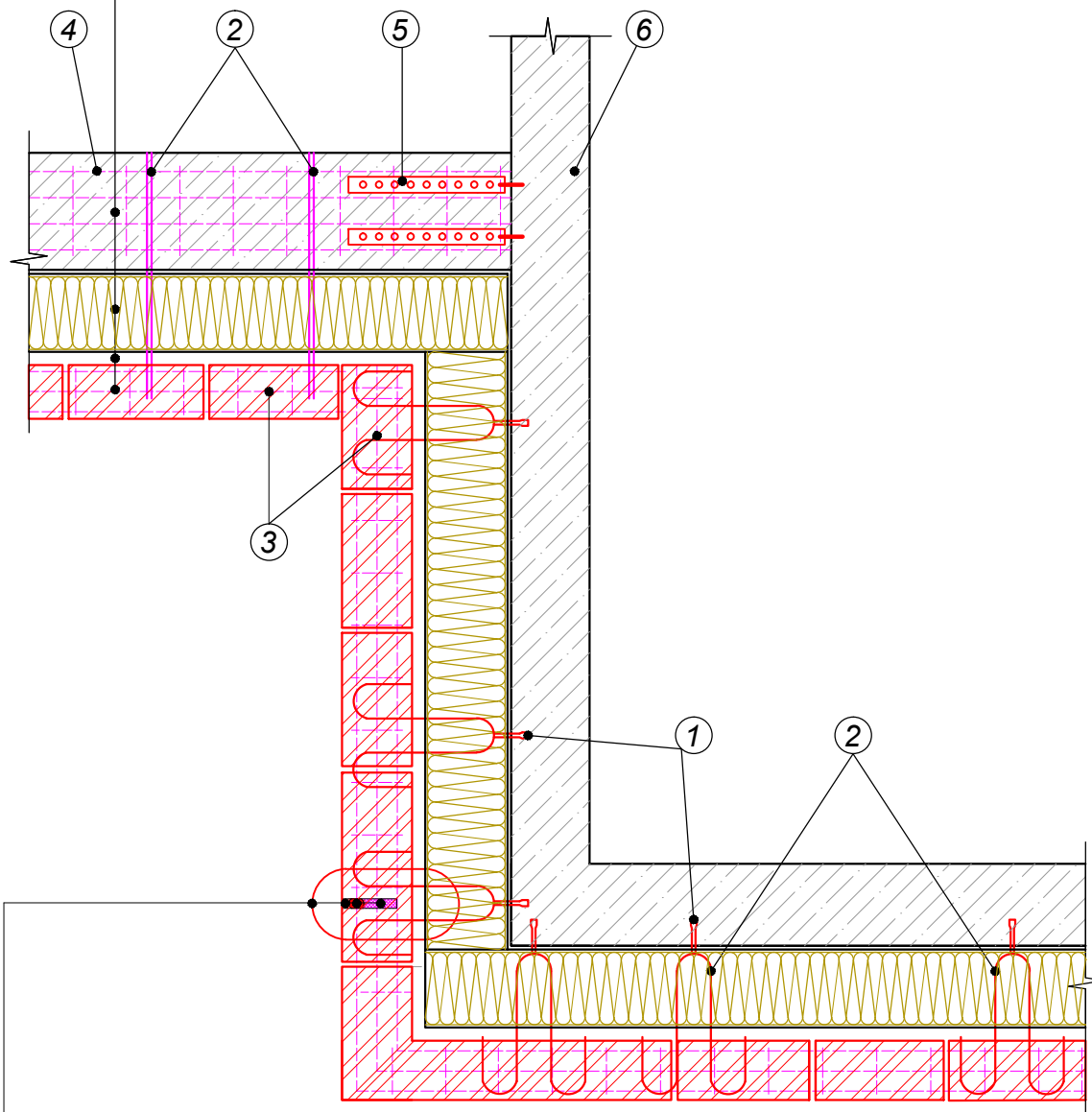


- | | |
|-----------------------------------|---|
| ① Подоконник | ⑥ Пена монтажная |
| ② Защитно-декоративная штукатурка | ⑦ Вставки вырезанные из блоков ячеистого бетона |
| ③ Оконный блок | ⑧ Гибкая связь |
| ④ Герметик ТехноНИКОЛЬ | ⑨ Сетка облицовочного слоя |
| ⑤ Отлив | |

Горизонтальный разрез примыкания к окну

| | | | | | |
|------|---------|------|--------|---------|------|
| Изм. | Кол.уч. | Лист | № док. | Подпись | Дата |
| | | | | | |

Ячеисто бетонный стеновой блок
 Каменная вата ТЕХНОБЛОК (ПТМ-Т4-WS(1))
 Вентиляционный зазор 20-40 мм
 Кирпич лицевой керамический



Герметик полиуретановый ТехноНИКОЛЬ 2К

Вилатерм Ø 30

Мастика

- | | |
|--|--|
| ① Анкер с рым-болтом | ④ Сетка внутреннего слоя |
| ② Гибкая связь | ⑤ Перфорированная полосовая коррозионная сталь |
| ③ Сетка облицовочного слоя и дополн. угловая сетка | ⑥ Монолитная ж/б стена |

Продольная стена лоджии-тип 1, торцевая стена и стена ризалита-тип 3 (с деформационным швом в остекленной лоджии)

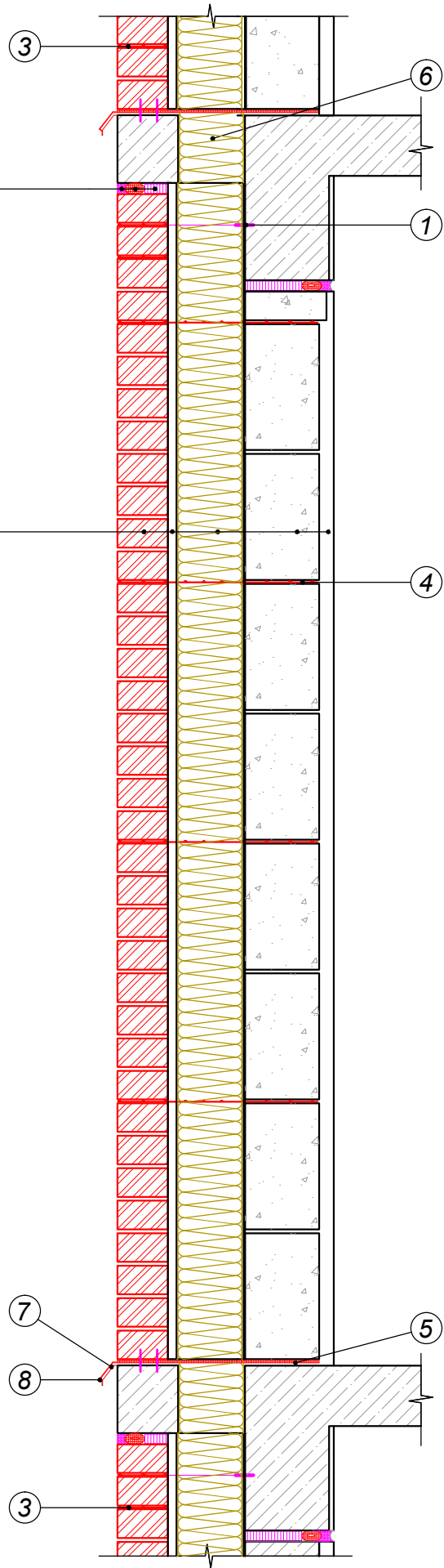
Лист

15

ТН-ФАСАД-Стандарт
Узел ФАС-06-13

Упругая плитная прокладка
 Вилатерм Ø 50
 Герметик полиуретановый ТехноНИКОЛЬ 2К

Кирпич лицевой керамический
 Вентиляционный зазор 20-40 мм
 Каменная вата ТЕХНОБЛОК (ПТМ-Т4-WS(1))
 Ячеисто бетонный стеновой блок
 Штукатурка



- ① Анкер с рым-болтом
- ② Гибкая связь
- ③ Сетка облицовочного слоя
- ④ Сетка внутреннего слоя
- ⑤ Гидроизоляция самоклеющаяся
- ⑥ Вкладыш из XPS CARBON PROF 300
- ⑦ Отлив из оцинкованного листа
- ⑧ Костыль стальной оцинкованный

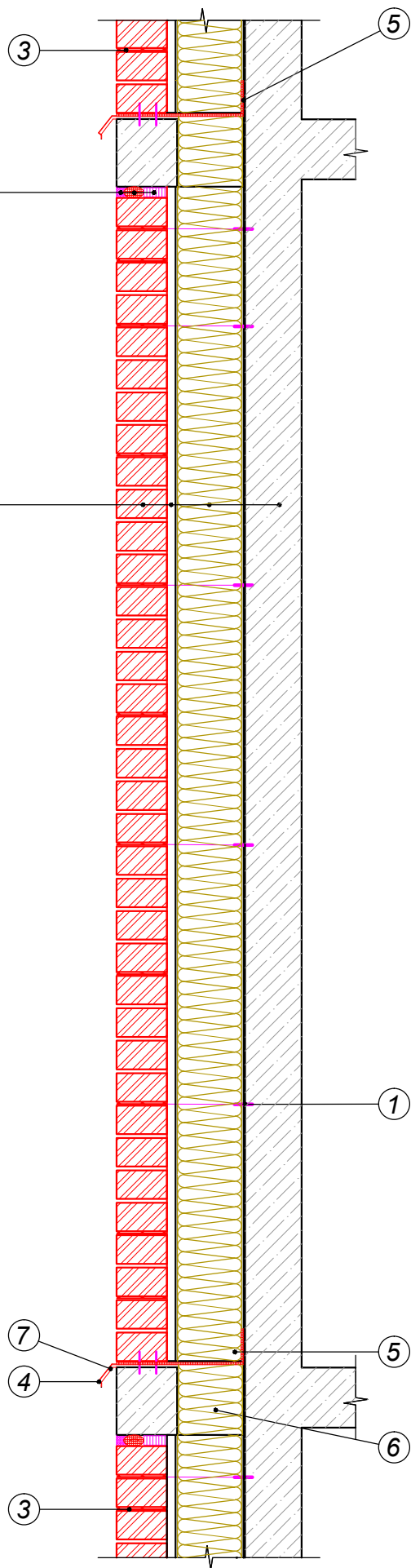
| | | | | | |
|------|---------|------|--------|---------|------|
| Изм. | Кол.уч. | Лист | № док. | Подпись | Дата |
| | | | | | |

ТН-ФАСАД-Стандарт
Узел ФАС-06-14

Упругая плитная прокладка
Вилатерм Ø 50
Герметик полиуретановый ТехноНИКОЛЬ 2К

Кирпич лицевой керамический
Вентиляционный зазор 20-40 мм
Каменная вата ТЕХНОБЛОК (ПТМ-Т4-WS(1))

Монолитная ж/б стена



- ① Анкер с рым-болтом
- ② Гибкая связь
- ③ Сетка облицовочного слоя
- ④ Костыль стальной оцинкованный
- ⑤ Гидроизоляция самоклеющаяся
- ⑥ Вкладыш из XPS CARBON PROF 300
- ⑦ Отлив из оцинкованного листа

Примечание:

1. Утеплитель крепить к ж/б стене при помощи пластмассовых анкеров для теплоизоляции.

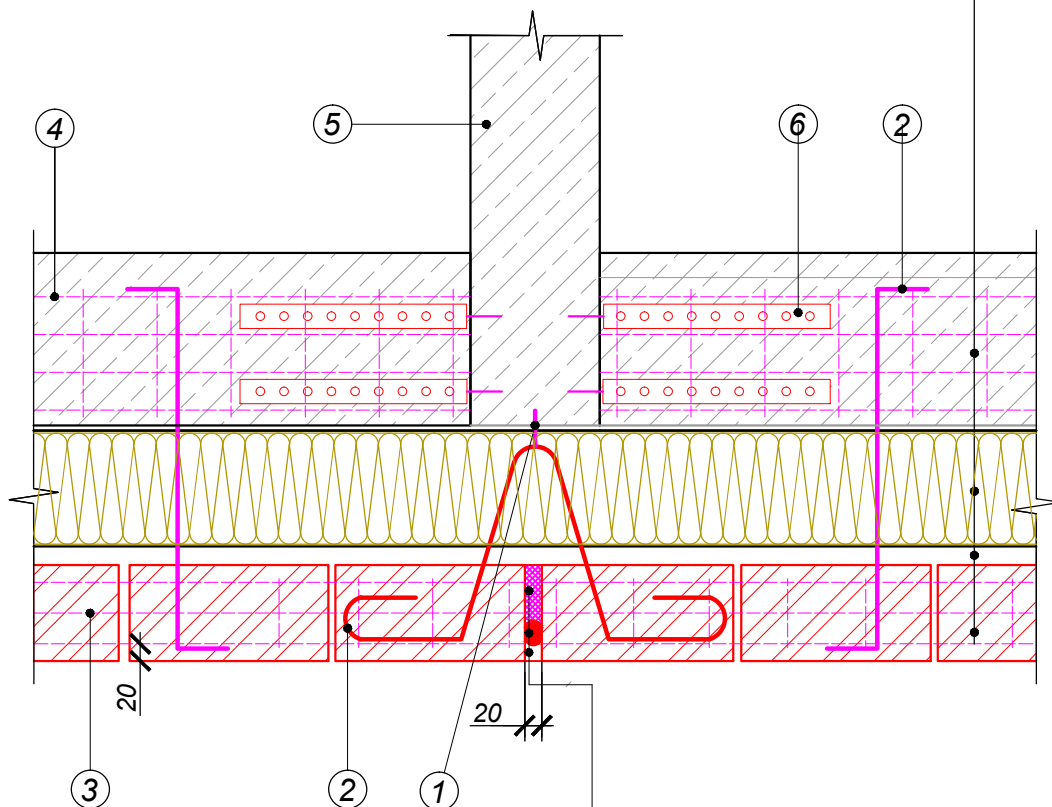
| | | | | | |
|------|---------|------|--------|---------|------|
| Изм. | Кол.уч. | Лист | № док. | Подпись | Дата |
| | | | | | |

Опираение системы на межэтажное перекрытие
 (Вариант Б)

Лист

17

Ячеисто бетонный стеновой блок
Каменная вата ТЕХНОБЛОК (ПТМ-Т4-WS(1))
Вентиляционный зазор 20-40 мм
Кирпич лицевой керамический

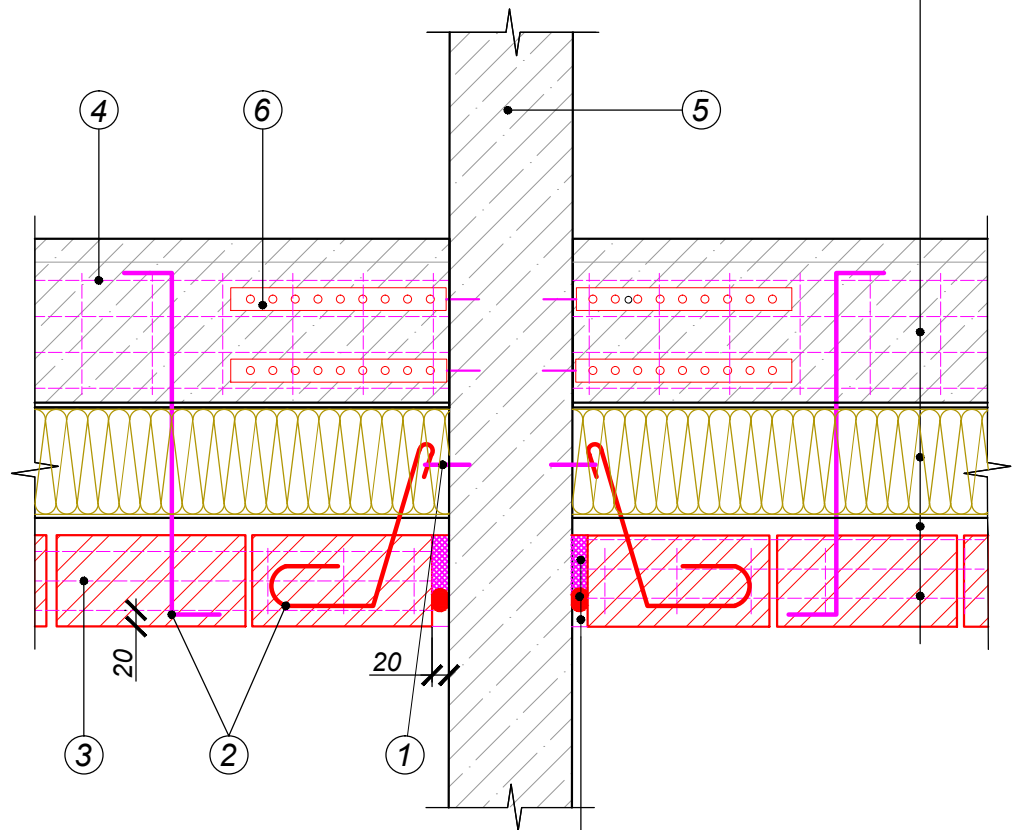


Герметик полиуретановый ТехноНИКОЛЬ 2К
Вилатерм Ø 30
Мастика

- | | |
|--|--|
| ① Анкер с рым-болтом | ④ Сетка внутреннего слоя |
| ② Гибкая связь | ⑤ Монолитная ж/б стена |
| ③ Сетка облицовочного слоя и дополн. угловая сетка | ⑥ Перфорированная полосовая коррозионная сталь |

| | | | | | |
|------|---------|------|--------|---------|------|
| Изм. | Кол.уч. | Лист | № док. | Подпись | Дата |
| | | | | | |

Ячеисто бетонный стеновой блок
Каменная вата ТЕХНОБЛОК (ПТМ-Т4-WS(1))
Вентиляционный зазор 20-40 мм
Кирпич лицевой керамический

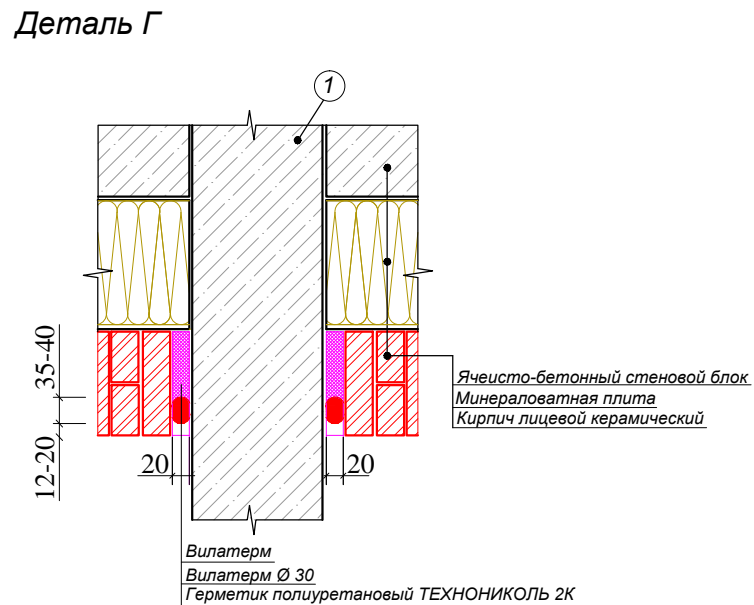
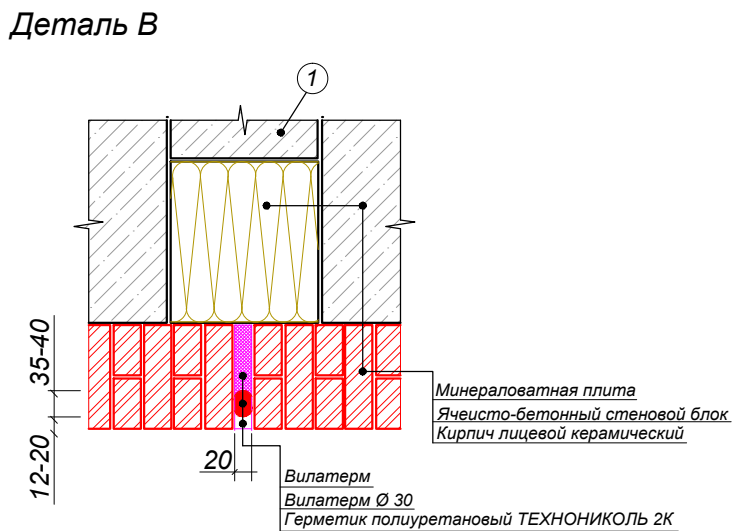
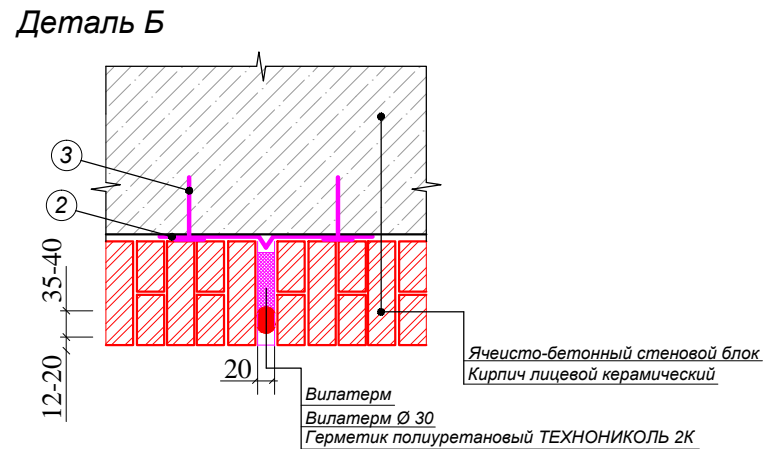
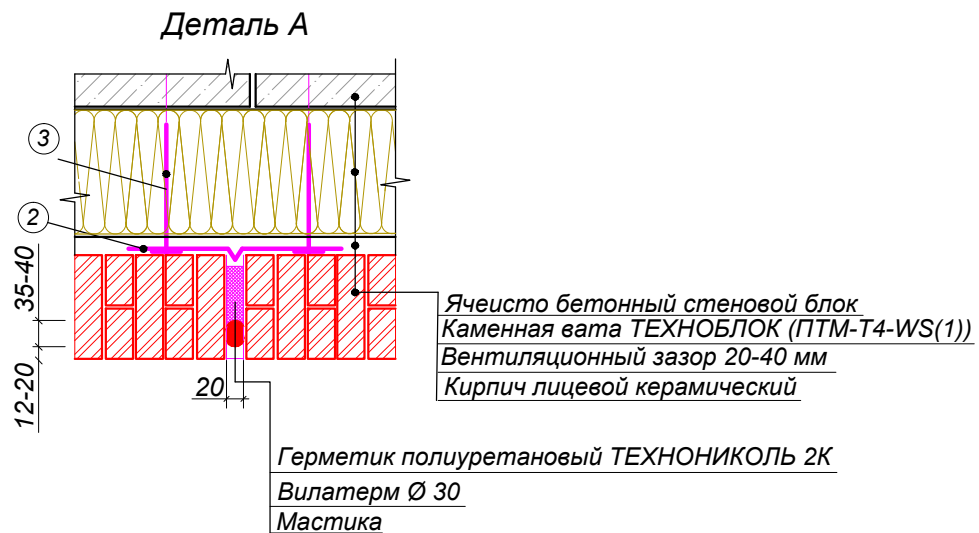


Герметик полиуретановый ТехноНИКОЛЬ 2К
Вилатерм Ø 30
Мастика

- | | |
|----------------------------|--|
| ① Анкер с рым-болтом | ④ Сетка внутреннего слоя |
| ② Гибкая связь | ⑤ Монолитная ж/б стена |
| ③ Сетка облицовочного слоя | ⑥ Перфорированная полосовая коррозионная сталь |

| | | | | | |
|------|---------|------|--------|---------|------|
| Изм. | Кол.уч. | Лист | № док. | Подпись | Дата |
| | | | | | |

ТН-ФАСАД-Стандарт
Узел ФАС-06-17



- ① Монолитная ж/б стена
- ② Компенсатор из оцинкованной стали
- ③ Пластмассовые дюбели

| | | | | | |
|------|---------|------|--------|---------|------|
| Изм. | Кол.уч. | Лист | № док. | Подпись | Дата |
| | | | | | |

Варианты устройства вертикальных
 температурно-деформационных швов в облицовочном слое
 стены

Лист

20

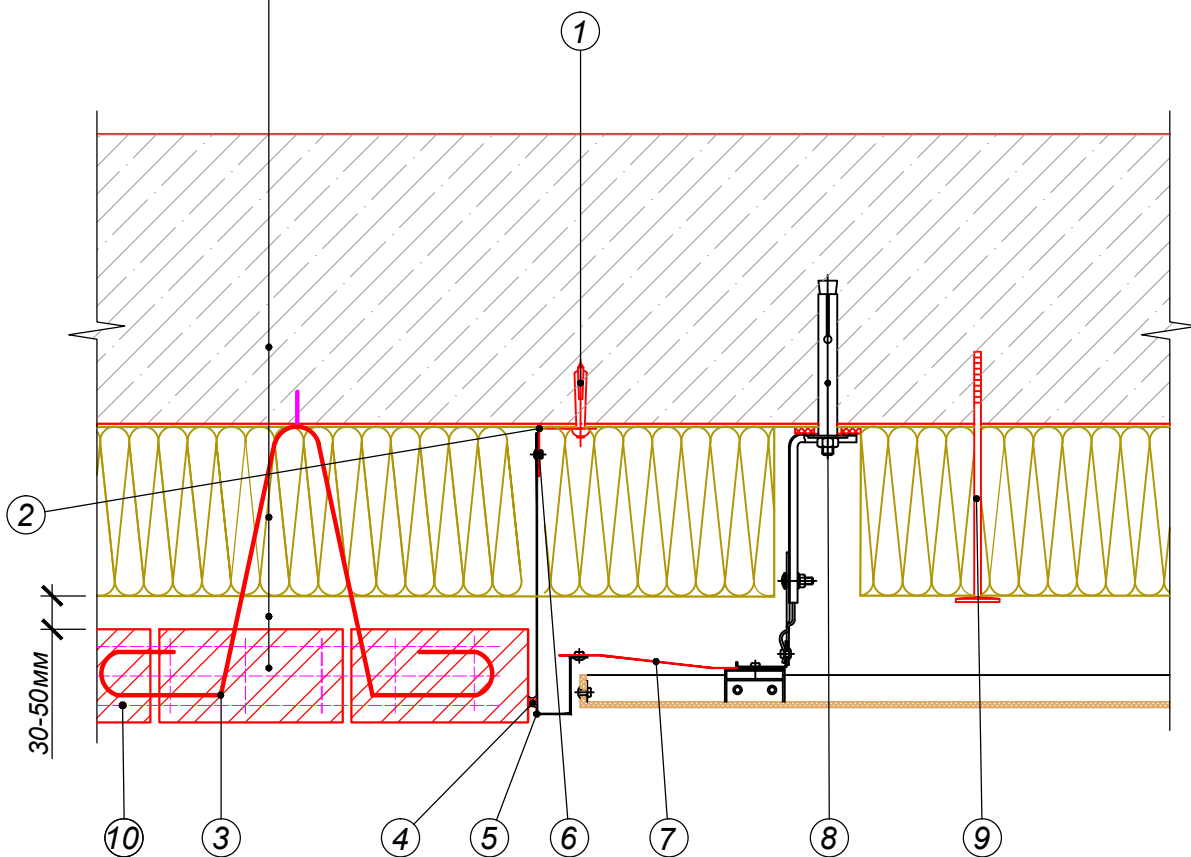
ТН-ФАСАД Стандарт
Узел ФАС-06-18

Внутренняя верста – несущая/самонесущая стена

Каменная вата ТЕХНОБЛОК (ПТМ-Т4-WS(1))

Вентилируемый зазор

Внешняя верста - облицовка из кирпича



- ① Дюбель-гвоздь 6,3x50 с шагом 600мм.
- ② Планка (отсечка) противопожарная
- ③ Гибкая связь
- ④ Однокомпонентный полиуретановый герметик ТехноНИКОЛЬ
- ⑤ Элемент крепления вент фасада
- ⑥ Заклепка К4, 8x10
- ⑦ Элемент крепления вент фасада
- ⑧ Фасадный анкер
- ⑨ Тарельчатый фасадный дюбель ТехноНИКОЛЬ
- ⑩ Сетка облицовочного слоя

| | | | | | |
|------|---------|------|--------|---------|------|
| Изм. | Кол.уч. | Лист | № док. | Подпись | Дата |
| | | | | | |

Вертикальный стык слоистой кладки и вентилируемого фасада

Лист

21

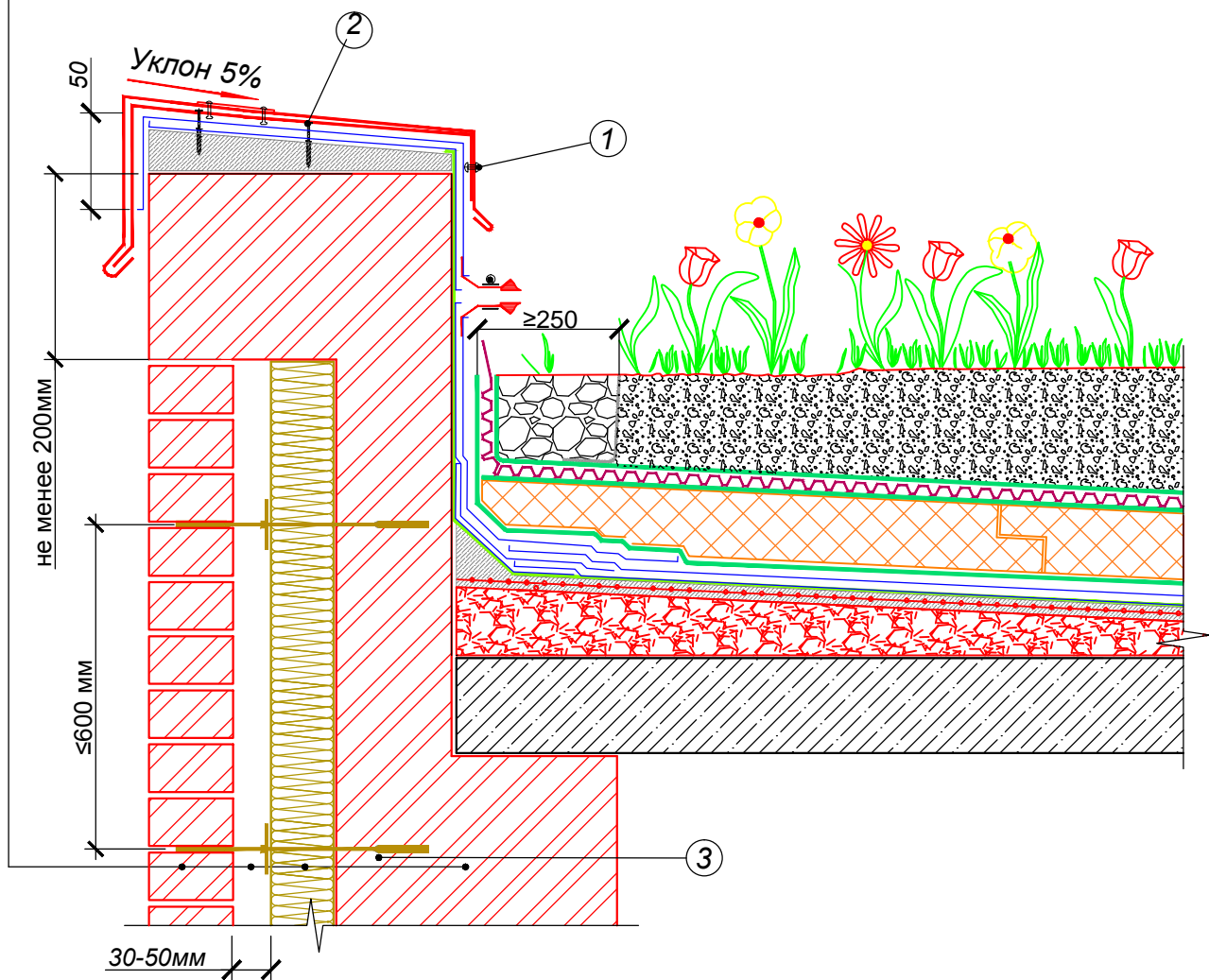
ТН-ФАСАД Стандарт
Узел ФАС-06-19

Внешняя верста - облицовка из кирпича

Вентилируемый зазор

Теплоизоляционные плиты ТЕХНОБЛОК (ПТМ-Т4-WS(1))

Внутренняя верста – несущая/самонесущая стена



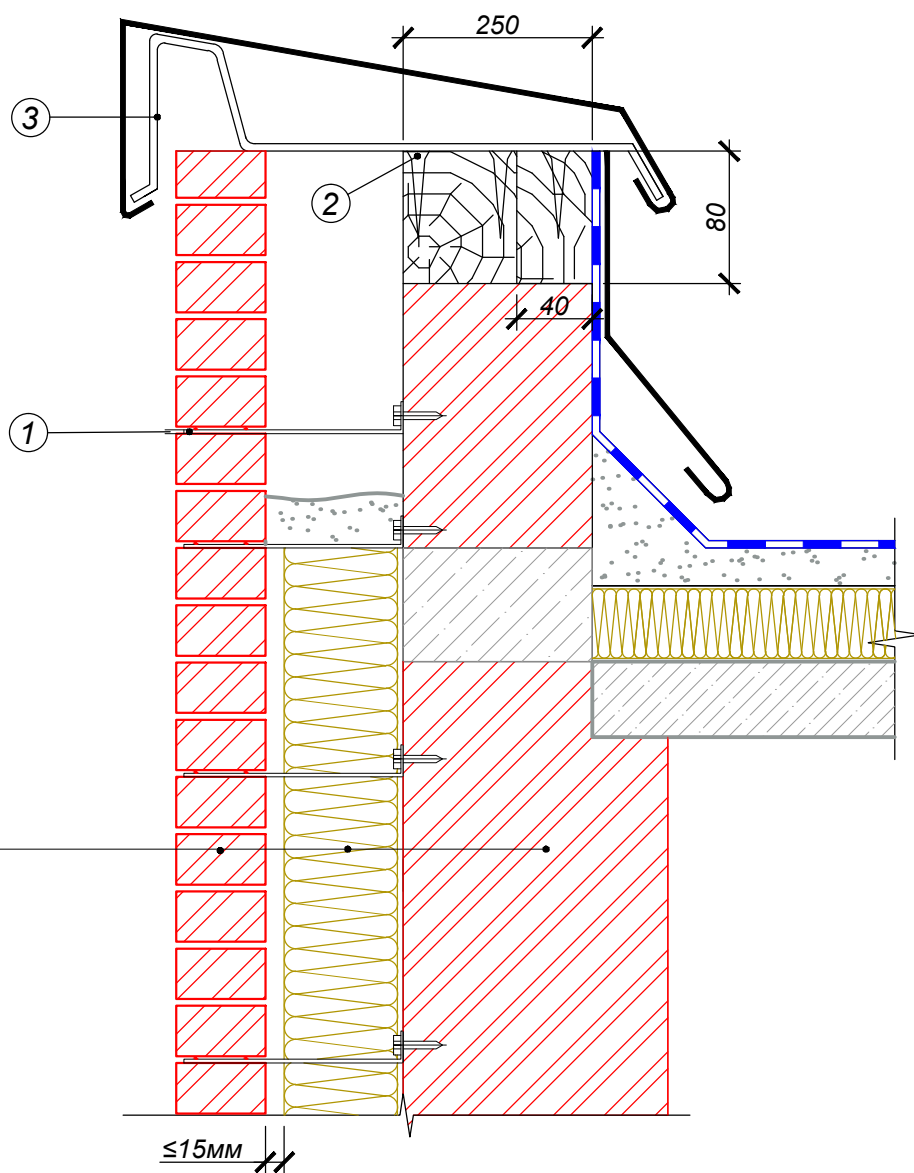
- ① Фартук из оцинкованной стали
- ② Крепеж
- ③ Базальтопластиковые гибкие связи

*-Пример устройства примыкания конструкции к кровли рассмотрена в системе ТН -КРОВЛЯ Грин

| | | | | | | |
|-----------------------|---------|------|--------|---------|------|------|
| | | | | | | Лист |
| Примыкание к парапету | | | | | | 22 |
| Изм. | Кол.уч. | Лист | № док. | Подпись | Дата | |

ТН-ФАСАД Стандарт
Узел ФАС-11-20

Внешняя верста - облицовка из кирпича
 Теплоизоляционные плиты ТЕХНОБЛОК (ПТМ-Т4-WS(1))
 Внутренняя верста – несущая/самонесущая стена



- ① Анкер и закладная сетка
- ② Шуруп
- ③ Костыль

| | | | | | |
|------|---------|------|--------|---------|------|
| Изм. | Кол.уч. | Лист | № док. | Подпись | Дата |
| | | | | | |

Сопряжение системы с плоской крышей

Лист

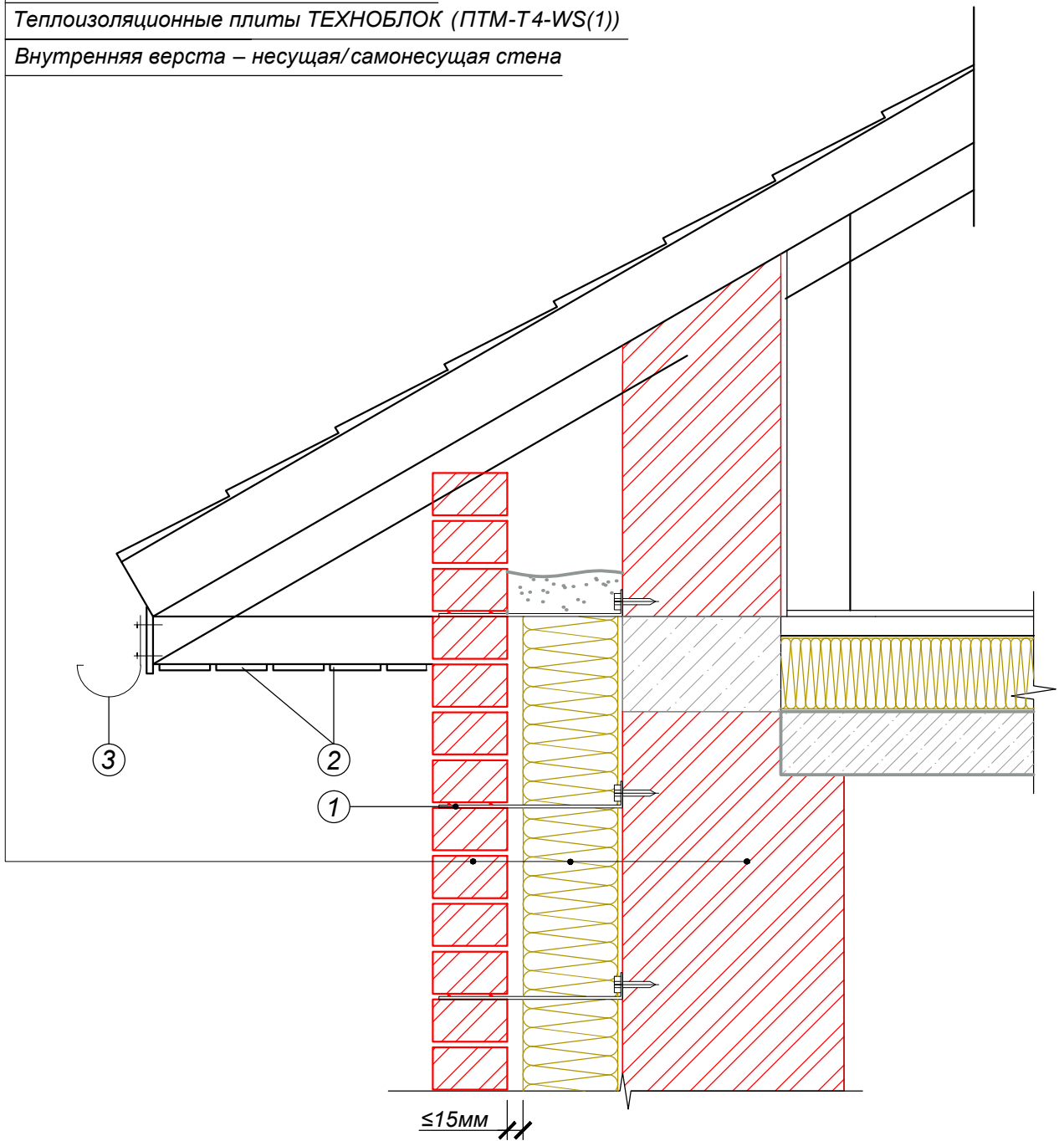
23

ТН-ФАСАД Стандарт
Узел ФАС-11-21

Внешняя верста - облицовка из кирпича

Теплоизоляционные плиты ТЕХНОБЛОК (ПТМ-Т4-WS(1))

Внутренняя верста – несущая/самонесущая стена



- ① Анкер закладная сетка
- ② Подшивка карниза
- ③ Желоб

| | | | | | |
|------|---------|------|--------|---------|------|
| Изм. | Кол.уч. | Лист | № док. | Подпись | Дата |
| | | | | | |

Сопряжение системы со скатной крышей

Лист

24

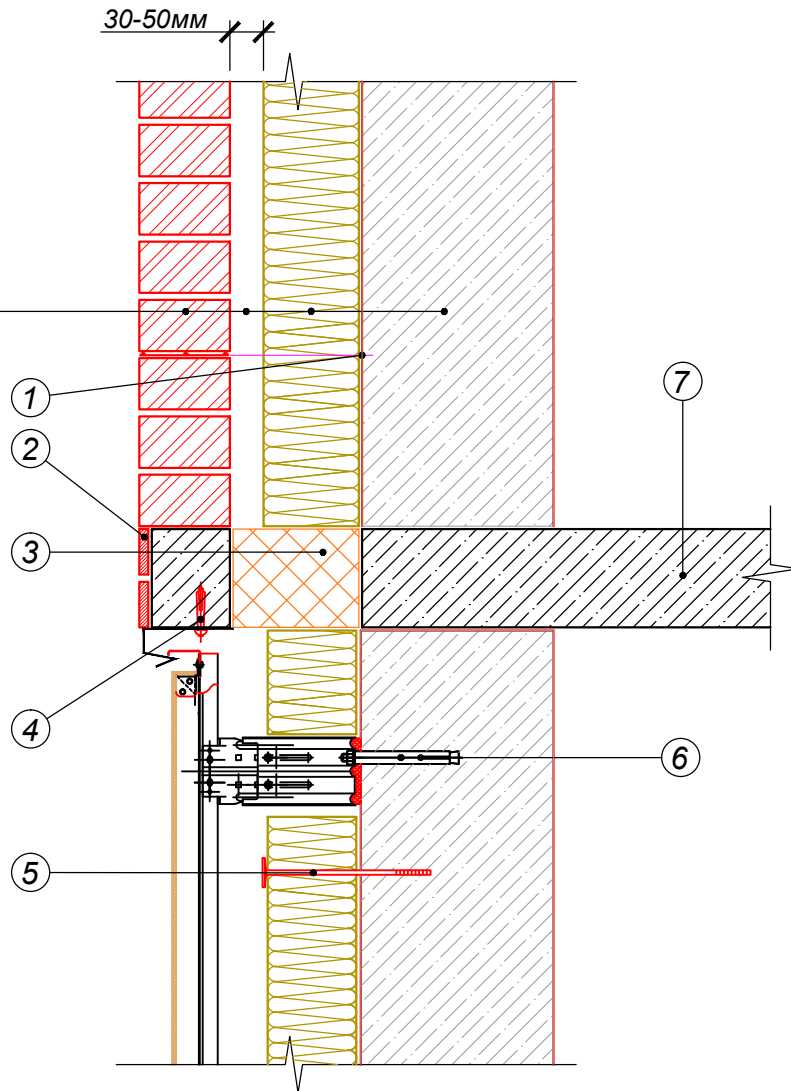
ТН-ФАСАД Стандарт
Узел ФАС-06-22

Внешняя верста - облицовка из кирпича

Вентилируемый зазор

Каменная вата ТЕХНОБЛОК (ПТМ-Т4-WS(1))

Внутренняя верста – несущая/самонесущая стена



- ① Гибкая связь
- ② Отделка под кирпич
- ③ Термовкладыш-теплоизоляционная плита XPS CARBON PROF 300
- ④ Крепеж
- ⑤ Тарельчатый фасадный дюбель ТехноНИКОЛЬ
- ⑥ Фасадный анкер
- ⑦ Плита перекрытия

| | | | | | |
|------|---------|------|--------|---------|------|
| Изм. | Кол.уч. | Лист | № док. | Подпись | Дата |
| | | | | | |

Горизонтальный стык слоистой кладки и вентилируемого фасада (вариант а)

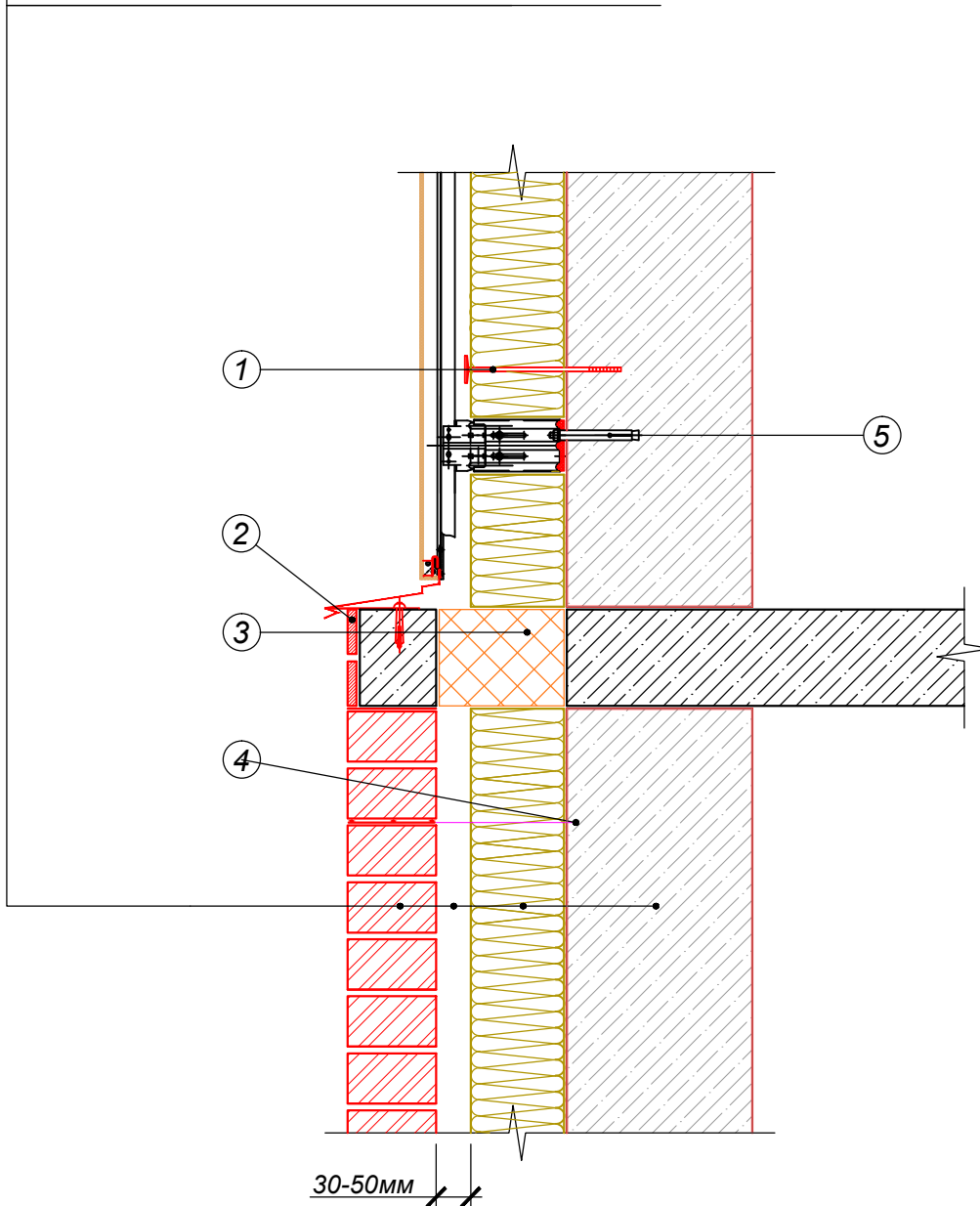
ТН-ФАСАД Стандарт
Узел ФАС-06-23

Внешняя верста - облицовка из кирпича

Вентилируемый зазор

Каменная вата ТЕХНОБЛОК (ПТМ-Т4-WS(1))

Внутренняя верста – несущая/самонесущая стена



- ① Тарельчатый фасадный дюбель ТехноНИКОЛЬ
- ② Отделка под кирпич
- ③ Термовкладыш-теплоизоляционная плита XPS CARBON PROF 300
- ④ Гибкая связь
- ⑤ Анкерный болт М10 с гайкой

| | | | | | |
|------|---------|------|--------|---------|------|
| Изм. | Кол.уч. | Лист | № док. | Подпись | Дата |
| | | | | | |

Горизонтальный стык слоистой кладки и вентилируемого фасада (вариант б)

Лист

26