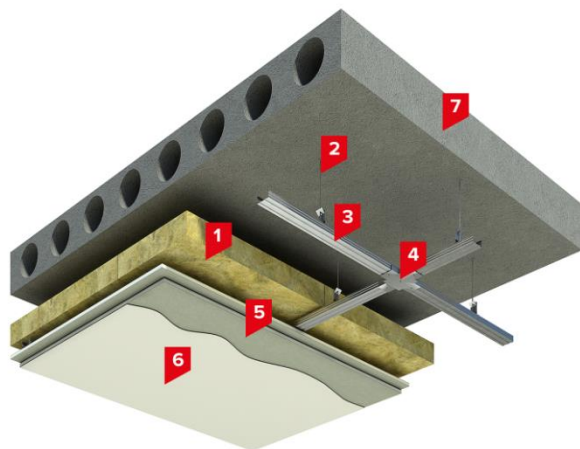




СИСТЕМА ТН-ПОТОЛОК Акустик

Система звукоизоляции межэтажных перекрытий



Описание системы:

Система подвесного потолка позволяет скрыть различные коммуникации, находящиеся непосредственно под перекрытием, тем самым обеспечивает должный акустический и визуальный комфорт помещения.

В качестве звукоизоляционного материала в системе ТН-ПОТОЛОК Акустик применяются негорючие плиты из каменной ваты ТЕХНОАКУСТИК. В облицовке используются ГКЛ или ГВЛ, которые устанавливаются на потолочных профилях. Для крепления потолочных профилей к плите перекрытия используют подвесы, которые так же позволяют компенсировать неровности основания.

Звукоизолирующая способность системы отражена в таблице.

Таблица – Частотные характеристики изоляции воздушного шума

Конструкция основания	Обшивка из листов ГКЛ	Толщина звукоизоляционного слоя из каменной ваты, мм	Rw, дБ
Перекрытие, 140 мм	-	-	50
Перекрытие, 140 мм	один слой	50	59
Перекрытие, 140 мм	два слоя	50	61
Перекрытие, 140 мм	один слой	100	61
Перекрытие, 140 мм	два слоя	100	63

Область применения:

Система ТН-ПОТОЛОК Акустик применяется для снижения уровня воздушного шума, проходящего через межэтажное перекрытие.

Состав системы:

Номер	Наименование слоя	Номер техлиста	Ед. изм.	Размер, упаковка	Расход на м ²
1	ТЕХНОАКУСТИК, ТУ 5762-010-74182181-2012	3.25	м ²	-	1,02
2	Анкерный подвес	-	-	-	4 шт.
3	Потолочный профиль	-	-	-	2,03
4	Соединитель профилей	-	-	-	2 шт.
5	Обшивка ГКЛ или ГВЛ	-	-	-	по проекту
6	Чистовая отделка помещения	-	-	-	по проекту
7	Плита перекрытия	-	-	-	по проекту

Производство работ:

Согласно «Руководству по проектированию и устройству звукоизоляции строительных конструкций. Корпорация ТехноНИКОЛЬ» 2012г.