

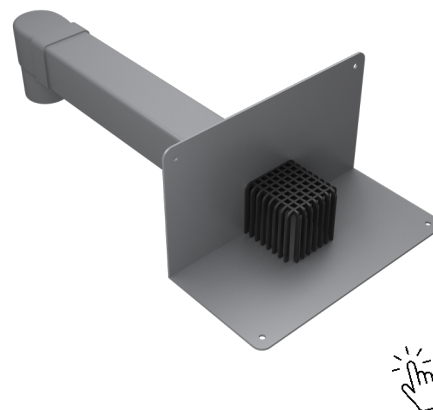


## ПВХ воронка парапетная ТЕРМОСЛИП 100x100 мм с отводом и листоуловителем

Произведено согласно: договору № ЛР-2/2022 от 25.02.2022

### ОПИСАНИЕ ПРОДУКЦИИ:

Парапетная воронка для ПВХ-мембран применяется для организации внешнего водостока через балконы и парапеты на плоской кровле. Воронка имеет квадратное сечение отводящей трубы и изготавливается из высококачественного поливинилхлорида, устойчивого к атмосферному воздействию и ультрафиолетовому излучению. Применяется совместно с ПВХ мембранами ТЕХНОНИКОЛЬ. Приваривается к мембране гомогенно при помощи горячего воздуха. В состав комплекта входит Корпус воронки из ПВХ, угловой отвод из полипропилена, элемент жёсткости из оцинкованной стали и листоуловитель. Угловой отвод воронки 90° из полипропилена предназначен для соединения с водосточными трубами диаметром 100 мм. Элемент жёсткости из оцинкованной стали вставляется внутрь отводящей трубы парапетной воронки для усиления жёсткости конструкции. Листоуловитель позволяет предотвратить попадание веток, листьев и прочего мусора в ливневую канализацию.



### ОБЛАСТЬ ПРИМЕНЕНИЯ:

ПВХ воронка парапетная ТЕРМОСЛИП 100x100 мм с отводом и листоуловителем используется при строительстве и реконструкции зданий и сооружений. Применяется на плоских кровлях с гидроизоляцией из ПВХ мембран с внешним водостоком через балконы и парапеты.

### ОСОБЕННОСТИ И ПРЕИМУЩЕСТВА:

- быстрый и удобный монтаж благодаря фланцу из ПВХ увеличенного размера;
- комплектация с листоуловителем и отводом 90 гр. для соединения с водосточной системой диаметром 100 мм;
- увеличенная длина трубы 650 мм.

### ХАРАКТЕРИСТИКИ ПРОДУКЦИИ:

Наименование показателя	Ед. изм.	Критерий	Значение	Метод испытания
Пропускная способность	л/с	-	8	по спецификации производителя
Минимальная температура эксплуатации	°С	не ниже	-50	по спецификации изготовителя
Максимальная температура эксплуатации	°С	не выше	+90	по спецификации изготовителя

### ГЕОМЕТРИЧЕСКИЕ ПАРАМЕТРЫ:

Наименование показателя	Ед. изм.	Критерий	Значение	Метод испытаний
Ширина фланца	мм	-	454	ГОСТ Р 58939-2020
Высота фланца	мм	-	244	ГОСТ Р 58939-2020
Сечение водоприемной воронки	мм	-	100x100	ГОСТ Р 58939-2020
Длина отводящей трубы	мм	-	650	ГОСТ Р 58939-2020
Диаметр круглой части углового отвода	мм	-	95	ГОСТ Р 58939-2020

### ПРОИЗВОДСТВО РАБОТ СОГЛАСНО:

- [Инструкция по монтажу однослойной кровли из полимерной мембраны](#)
- [Руководство по проектированию и устройству кровель из полимерных мембран](#)

### УСЛОВИЯ ТРАНСПОРТИРОВАНИЯ ТОВАРА (МАТЕРИАЛА):

Упаковки с воронками транспортируют всеми видами транспорта в крытых транспортных средствах в соответствии с Правилами перевозки грузов, действующими на транспорте данного вида.

### УСЛОВИЯ ХРАНЕНИЯ ТОВАРА (МАТЕРИАЛА):

Коробки с воронками должны храниться на поддонах, в закрытом сухом помещении или под навесом в горизонтальном положении на расстоянии не менее 1 м от отопительных приборов.

### ГАРАНТИЙНЫЙ СРОК ХРАНЕНИЯ ТОВАРА (МАТЕРИАЛА):

Гарантийный срок хранения материала - 18 месяцев.

### КОДЫ ПО КЛАССИФИКАТОРАМ:

ТН ВЭД ЕАЭС: 3925 90 800 1

ОКПД2 (ОК 034-2014): 22.23.19.190

---

### СЕРВИСЫ:



Выполнение расчетов



Техническая консультация



Гарантии



Обучение



Проектирование



Комплексная доставка



Подбор подрядчика



Сопровождение монтажа



Поддержка при эксплуатации

