

ISSN (Print) 2073-6185

ISSN (On-line) 2542-095X

Министерство науки и высшего образования Российской Федерации
Ministry of Science and Higher Education of the Russian Federation
Федеральное государственное бюджетное образовательное
учреждение высшего образования
«Дагестанский государственный технический университет»



Том 50, № 1, 2023.

ВЕСТНИК

ДАГЕСТАНСКОГО ГОСУДАРСТВЕННОГО
ТЕХНИЧЕСКОГО УНИВЕРСИТЕТА.

ТЕХНИЧЕСКИЕ НАУКИ

Volume 50, No.1, 2023.

HERALD

OF DAGHESTAN STATE TECHNICAL UNIVERSITY.
TECHNICAL SCIENCES

Журнал основан в 1997 году.

Выходит 4 раза в год

Научно-исследовательский журнал зарегистрирован в Федеральной службе по надзору в сфере связи, информационных технологий и массовых коммуникаций (РОСКОМНАДЗОР), свидетельство ПИ № ФС77-30186 от 9 ноября 2007г.

Журнал включен в Перечень ведущих рецензируемых научных журналов и изданий ВАК Российской Федерации, в которых должны быть опубликованы основные научные результаты диссертаций на соискание ученых степеней доктора и кандидата наук. Журнал включен в Российский индекс научного цитирования (РИНЦ), доступный в интернете, по адресу <http://www.elibrary.ru> (Научная электронная библиотека).

Журнал включен в российские и международные открытые репозитории научной информации; подключен к международной системе библиографических ссылок и находится в директории журналов открытого доступа: CrossRef; Google Scholar; Dimensions; Ulrich's Periodicals Directory; Open Archives; Research Bible; Directory of Open Access Journals (DOAJ); ROAD, Research4Life; LENS.ORG; OpenAIRE; Соционет, КиберЛенинка, Microsoft Academic, Mendeley, Unpaywall.

© Учредитель и издатель ФГБОУ ВО «Дагестанский государственный технический университет», 2023.

The research journal is registered in Federal Service for Supervision in the Sphere of Telecom, Information Technologies and Mass Communications (ROSKOMNADZOR), the certificate of PI No. FS77-30186 of November 9, 2007.

The journal is included in the List of leading reviewed scientific journals and periodicals of the Higher Certifying Commission (VAK) of the Russian Federation, in which basic scientific results of dissertations are to be published.

The journal is included in the Russian Index of Scientific Citing (RISC) available on the Internet (<http://www.elibrary.ru> Scientific electronic library).

The journal is included in the Russian Citing Systems (RCS) and in the open repositories of scientific information connected with international system of bibliographic references: CrossRef; Google Scholar; Dimensions; Ulrich's Periodicals Directory; Open Archives; Research Bible; Directory of Open Access Journals (DOAJ); ROAD; Research4Life; LENS.ORG; OpenAIRE; Socionet; CyberLeninca, Microsoft Academic, Mendeley, Unpaywall.

© Founder and Publisher Daghestan State Technical University, 2023.

Министерство науки и высшего образования Российской Федерации
Федеральное государственное бюджетное образовательное учреждение высшего образования
«Дагестанский государственный технический университет»

ВЕСТНИК ДАГЕСТАНСКОГО ГОСУДАРСТВЕННОГО ТЕХНИЧЕСКОГО УНИВЕРСИТЕТА. ТЕХНИЧЕСКИЕ НАУКИ. ТОМ 50, № 1, 2023

Главный редактор: Алиев Р.М., д.т.н., профессор Дагестанского государственного технического университета, Махачкала, РФ.
<https://orcid.org/0000-0002-3061-4121>

Заместитель главного редактора:

Эсетова А.М., д.э.н., профессор Дагестанского государственного технического университета, г. Махачкала, РФ.
<https://orcid.org/0000-0003-1093-5507>

Редакционная коллегия:

Научная рубрика «Энергетика и электротехника»

Ответственный редактор: Евдулов О.В., д.т.н., доцент, ДГТУ, Махачкала, РФ.

Ахмедов Г.Я., д.т.н., профессор, зав. кафедрой ДГТУ, Махачкала, РФ.

Иванов А.П., д.ф.-м.н., профессор, зав. каф. Московского физико-технического института (государственного университета), г. Долгопрудный, РФ.

Каргин Н.И., д.т.н., профессор, проректор, зам. директора Института функциональной ядерной электроники Национального исследовательского ядерного университета «МИФИ», г. Москва, РФ.

Кобзаренко Д.Н., д.т.н., профессор Института проблем геотермии Дагестанского научного центра РАН, г. Махачкала, РФ.

Кругляков А.А., д.т.н., профессор, ген. директор научно-коммерческой фирмы WBN, г. Берлин, Германия.

Кузузов В.М., д.т.н., профессор, президент Санкт-Петербургского государственного электротехнического университета «ЛЭТИ» им. В.И. Ульянова (Ленина) (СПбГЭТУ «ЛЭТИ»), г. Санкт-Петербург, РФ.

Магомедов М.Х., д-р.физ.-мат. наук, генеральный директор ООО «САУНО», НПФ, г. Москва, РФ.

Сафаралиев Г.К., д.ф.-м.н., член-корр. РАН, научный руководитель НИИ «Микроэлектроники и нанотехнологий» Дагестанского государственного технического университета, г. Махачкала, РФ.

Сулин А.Б., д.т.н., профессор, член-корр. МАХ, НИИ промышленной и морской медицины федерального медико-биологического агентства, г. Санкт-Петербург, РФ. AuthorID (Scopus): 6507491881

Научная рубрика «Информационные технологии и телекоммуникации»

Ответственный редактор: Мелехин В.Б., д.т.н., профессор ДГТУ, Махачкала, РФ.

Баширов М.М., д.т.н., профессор Азербайджанского государственного технического университета, г. Баку, Азербайджанская республика.

Ларионов А.Н., д.э.н., профессор, генеральный директор ООО «Научно-исследовательский центр «Стратегия», г. Москва, РФ.

Лобанов И.Е., д.т.н., ведущий научный сотрудник Московского авиационного института (Национальный исследовательский университет), г. Москва, РФ. <https://orcid.org/0000-0001-8421-0248>

Маркосян М.В., д.т.н., профессор, директор ЗАО «Ереванский НИИ средств связи», г. Ереван, Армения.

Мустафаев А.Г., д.т.н., профессор ДГТУ, Махачкала, РФ.

Рогозин Е.А., д.т.н., профессор Воронежского института Министерства внутренних дел России, г. Воронеж, РФ.

Саркаров Т.Э., д.т.н., профессор, зав. кафедрой Дагестанского государственного технического университета, г. Махачкала, РФ.

Финаев В.И., д.т.н., профессор, зав. кафедрой Южного федерального университета, г. Ростов-на-Дону, РФ.

Хачумов В.М., д.т.н., профессор, заведующий лабораторией Института системного анализа РАН, г. Москва, РФ

Шахтарин Б.И., д.т.н., профессор Московского государственного технического университета им. Н.Э. Баумана, г. Москва, РФ.

Якунин А.Г., д.т.н., профессор, зав. кафедрой Алтайского государственного технического университета им. И.И. Ползунова, г. Барнаул, РФ.

Научная рубрика «Строительство и архитектура»

Ответственный редактор: Хаджишалапов Г.Н., д.т.н., профессор ДГТУ, Махачкала, РФ.

Андреев В.И., д.т.н., профессор, зав. каф. Национального исследовательского Московского государственного строительного университета, г. Москва, РФ.

Батдалов М.М., д.т.н., член-корр. Российской академии архитектуры и строительных наук, профессор ДГТУ, Махачкала, РФ.

Давидюк А.Н., д.т.н., засл. строитель России, директор НИИЖБ им. А.А.Гвоздева АО «НИЦ «Строительство», г. Москва, РФ.

Казачек В.Г., д.т.н., профессор, главный научный сотрудник Института жилища - НИПТИС им. Атаева С.С., директор ООО «Мобильная диагностика в строительстве», г. Минск, Республика Беларусь.

Мажиев Х.Н., д.т.н., профессор Грозненского государственного нефтяного технического университета им. Академика М.Д. Миллионщикова, г. Грозный, РФ.

Несветаев Г.В., д.т.н., профессор, зав. каф. Донского государственного технического университета, г. Ростов-на-Дону, РФ.

Редакционный совет: Председатель редакционного совета:

Якимович Б.А., д.т.н., профессор, Ижевский государственный технический университет им. М.Т. Калашникова, г. Ижевск, РФ. orcid.org/0000-0001-7363-1071

Сопредседатели:

Иванов К.М., д.т.н., профессор, ректор БГТУ «ВОЕНМЕХ» им. Д.Ф. Устинова, г. Санкт-Петербург, РФ.

Кузузов В.М., д.т.н., профессор, президент Санкт-Петербургского государственного электротехнического университета «ЛЭТИ» им. В.И. Ульянова (Ленина) (СПбГЭТУ «ЛЭТИ»), г. Санкт-Петербург, РФ.

Члены редакционного совета:

Бабанлы М.Б.-О., д.т.н., профессор, ректор Азербайджанского государственного университета нефти и промышленности, г. Баку, Азербайджанская республика.

Джанзаков И.И., д.т.н., профессор, член-корр. НИА РК, академик МАНЭБ, г. Атырау, Республика Казахстан.

Тимошин С.И., д.ф.-м.н., академик Белорусской инженерной академии, профессор, ректор Гомельского государственного технического университета им. П.О. Сухого, г. Гомель, Республика Беларусь.

Группы научных специальностей

2.4.8. Машины и аппараты, процессы холодильной и криогенной техники (технические науки)

2.3.1. Системный анализ, управление и обработка информации (технические науки)

2.3.3. Автоматизация и управление технологическими процессами и производствами (технические науки)

2.3.4. Управление в организационных системах (технические науки)

1.2.2. Математическое моделирование, численные методы и комплексы программ (технические науки)

2.3.6. Методы и системы защиты информации, информационная безопасность (технические науки)

2.3.7. Компьютерное моделирование и автоматизация проектирования (технические науки)

2.1.3. Теплоснабжение, вентиляция, кондиционирование воздуха, газоснабжение и освещение (технические науки),

2.1.5. Строительные материалы и изделия (технические науки),

2.1.9. Строительная механика (технические науки)

2.1.10. Экологическая безопасность строительства и городского хозяйства (технические науки)

Вестник Дагестанского государственного технического университета. Технические науки. Том 50, № 1 Махачкала, 2023. – 248с.

Издается по решению Ученого Совета ФГБОУ ВО «Дагестанский государственный технический университет»

Адрес учредителя и издателя 367026, РД, г. Махачкала, пр. И.Шамиля, 70, ФГБОУ ВО «Дагестанский государственный технический университет». Тел./факс (8722)623715; (8722)623964 e-mail: vestnik.dgtu@mail.ru Website: <http://vestnik.dgtu.ru/>

СОДЕРЖАНИЕ

Энергетика и электротехника	6
А.Ю. Баранов, Е.С. Середенко, Т.А. Малышева, Ю.А. Кравченко. Моделирование регазификационных и рециркуляционных процессов при транспортировке сжиженного природного газа	6
О.В. Евдулов, И.Ю. Аминова, Г.И. Аминов, С.Г. Гасанова, П.Н. Суракатова. Натурные исследования термоэлектрической системы для теплового воздействия на передний отрезок глазного яблока человека.....	15
Р.А. Жлобо, М.В. Шамаров, В.И. Алёшин. Моделирование процесса холодильного воздействия на пищевые продукты.....	24
А.И. Семиляк, Т.Э. Саркаров, Д.В. Евдулов, К.К. Назаров. Оптимизация термоэлектрических систем контроля температуры	33
В.А. Пронин, А.В. Кованов, В.А. Цветков, Е.Н. Михайлова, П.А. Белов. К вопросу оптимизации рабочих характеристик спирального компрессора в составе бустерной холодильной машины на CO ₂ с целью повышения ее эффективности	42
Информационные технологии и телекоммуникации	53
М.В. Бабичева, И.А. Третьяков. Применение методов машинного обучения для автоматизированного обнаружения сетевых вторжений	53
В.А. Воеводин, В.С. Черняев, Д.С. Буренок, И.В. Виноградов. Методика оценки защищённости автоматизированной системы управления критической информационной инфраструктуры от DDoS-атак на основе имитационного моделирования методом Монте-Карло	62
Д.А. Гура, О.С. Болтовнина. Применение существующих алгоритмов по классификации и кластеризации точек лазерного отражения (k-Means, DBSCAN, SVM) для решения задач территориального планирования	75
А.О. Ефимов, В.С. Наседкина, А.Д. Попов, Е.А. Рогозин, В.Р. Романова. Анализ особенностей функционирования защищенных автоматизированных систем органов внутренних дел в условиях воздействия угроз несанкционированного доступа	81
И.А. Магомедов, М.Н. Хидивов, А.И. Магомедов. Принципы построения многофункционального интеллектуального счётчика электрической энергии с расширенными коммуникационными и функциональными возможностями.....	89
Л.И. Малявкина, А.Г. Савина, Д.А. Савин. Проблемы информационно-технологического обеспечения реализации BIM-концепции.....	99
А.И. Мифтахова, Э.И. Янгиров, Е.И. Карасева, А.И. Янгиров, Е.Ю. Никулина, И.Г. Дровникова. Разработка программно-технического решения для выявления трендов спроса на товары	114
С.И. Носков, Е.С. Попов, С.П. Середкин, В.В. Тирских, В.Д. Торопов. Вариантное регрессионное моделирование производства электроэнергии в Российской Федерации.....	123
А.В. Рыбак, Р.М. Данилов. Совершенствование управления кадровым обеспечением органов внутренних дел на основе процедур системного анализа	130
Ф.Б. Тебуева, В.О. Антонов, М.Ю. Кабиняков, Н.Ю. Свистунов. Алгоритм мониторинга динамической зоны распространения лесных пожаров группой беспилотных летательных аппаратов.....	140
В.В. Ткач, А.А. Шевцов. Виртуальный испытательный стенд для компьютерного проектирования барабанных сушилок по кинетическим закономерностям процесса сушки	152
Строительство и архитектура	161
А.Я. Джанкулаев, О.М. Шогонов, З.Р. Лихов, А.М. Казиев, И.А. Блянихов. Расчет несущей способности изгибаемых плит с учетом диаграмм деформирования бетона	161
Х.Р. Зайнулабидова, У.Д. Тотурбиева, А.М. Джамалудинов. О моделях колебаний грунтов при сильных землетрясениях	167
Д.Ф. Карпов, М.В. Павлов, А.Г. Гудков. Выявление скрытых дефектов тепловой защиты зданий и определение некоторых термических свойств конструкционных строительных материалов неразрушающим методом тепловидения.....	174
А.Ю. Ким, С.В. Полников, М.Ф. Амоян. Новые виды мембранно-стержневых и мембранно-пневматических сооружений и усовершенствованные методы их расчета	185
О.Н. Киндеев, М.А. Высоцкая, А.В. Курлыкина. Наполненные битумные композиции в строительной индустрии	194
Р.В. Муканов, Ю.А. Аляутдинова, С.П. Стрелков. Исследование процессов горения жидкого топлива в электростатическом поле	207
Т.А. Хежев, Г.Н. Хаджишалапов, А.В. Журтов, Ф.М. Шогенова, А.В. Калажоков. Строительно-технические свойства вермикулитобетона и фибровермикулитобетона с вулканической пемзой при воздействии повышенных температур.....	215
В.Н. Шалимов, А.В. Цыбенко, И.Н. Гоглев, С.А. Логинова. Исследование работы ПВХ-мембран для инженерной гидроизоляции в условиях повышенной сейсмичности	229
А.К. Юсупов, Х.М. Муселемов, Р.И. Вишталов. Пространственные большепролетные конструкции	238
Требования к оформлению статей	245

СТРОИТЕЛЬСТВО И АРХИТЕКТУРА
BUILDING AND ARCHITECTURE

УДК 691.175.5/624.121.54

DOI: 10.21822/2073-6185-2023-50-1-229-237

Оригинальная статья/Original Paper

**Исследование работы ПВХ-мембран для инженерной гидроизоляции
в условиях повышенной сейсмичности**

В.Н. Шалимов¹, А.В. Цыбенко¹, И.Н. Гоглев¹, С.А. Логинова²

¹Корпорация «Технониколь»,

¹129110, г. Москва, ул. Гиляровского, д. 47, стр. 5, Россия,

²Ярославский государственный технический университет,

²150023, г. Ярославль, Московский пр-кт, 88, Россия

Резюме. Цель. В настоящее время к гидроизоляционным материалам, применяемым в зонах сейсмической опасности, предъявляются повышенные требования. Целью исследования является оценка возможности использования полимерных мембран LOGICBASE™ в регионах повышенной сейсмической активности на территории РФ. **Метод.** Рассмотрен механизм работы полимерных мембран в конструкциях фундаментов, в условиях постоянных перемещений и трения. Проведены эксперименты по определению коэффициента трения согласно методике государственных стандартов на разрывной машине МИРК-1000К. Исследованы образцы круглой формы из полимерных мембран на специальной установке многоосного растяжения согласно требованиям государственных стандартов. **Результат.** По результатам исследований полимерных мембран LOGICBASE™ V-SL на многоосное растяжение выявлено, что максимальная прочность образцов при разрыве составила 6948,22 кПа (~ 6,95 МПа), а удлинение образцов при разрыве составило 113,89%. Определен коэффициент трения в системе «Полимерный гидроизоляционный материал - бетонная конструкция» в условиях повышенной сейсмической активности по шкале MSK-64. **Вывод.** ПВХ-мембраны для инженерной гидроизоляции можно использовать в районах строительства с сейсмичностью до 9 баллов включительно по шкале MSK-64.

Ключевые слова: трение, мембрана, гидроизоляция, сейсмическая зона

Для цитирования: В.Н. Шалимов, А.В. Цыбенко, И.Н. Гоглев, С.А. Логинова. Исследование работы ПВХ-мембран для инженерной гидроизоляции в условиях повышенной сейсмичности. Вестник Дагестанского государственного технического университета. Технические науки. 2023;50(1):229-237. DOI:10.21822/2073-6185-2023-50-1-229-237

Study of work of PVC membranes for engineering waterproofing under increased seismic conditions

V.N. Shalimov¹, A.V. Tsybenko¹, I.N. Goglev¹, S.A. Loginova²

¹TechnoNIKOL Corporation,

¹ 47 Gilyarovskogo St., building 5, Moscow 129110, Russia,

²Yaroslavl State Technical University,

²88 Moskovsky Ave., Yaroslavl 150023, Russia

Abstract. Objective. At present, increased requirements are imposed on waterproofing materials used in seismic hazard zones. The aim of the study is to assess the possibility of using LOGICBASE™ polymer membranes in regions of increased seismic activity in the Russian Federation. **Method.** The mechanism of operation of polymeric membranes in foundation structures under conditions of constant displacement and friction is considered. Experiments were carried out to determine the coefficient of friction according to the method of state standards on a tensile testing machine MIREK-1000K. Samples of a round shape made of polymeric membranes were

studied on a special multiaxial stretching device in accordance with the requirements of state standards. **Result.** Multiaxial tensile testing of LOGICBASE™ V-SL polymeric membranes revealed that the maximum tensile strength of the samples was 6948.22 kPa (~ 6.95 MPa), and the elongation of the samples at break was 113.89%. The coefficient of friction in the system "polymer waterproofing material - concrete structure" was determined under conditions of increased seismic activity according to the MSK-64 scale. **Conclusion.** According to the studies, it was concluded that PVC membranes for engineering waterproofing can be used in construction areas with seismicity up to 9 points inclusive on the MSK-64 scale.

Keywords: friction, membrane, waterproofing, seismic zone

For citation: V.N. Shalimov, A.V. Tsybenko, I.N. Goglev, S.A. Loginova. Study of work of PVC membranes for engineering waterproofing under increased seismic conditions. Herald of the Daghestan State Technical University. Technical Science. 2023; 50 (1):229-237. DOI: 10.21822 /2073-6185-2023-50-1-229-237

Введение. Для территории Российской Федерации характерно большое разнообразие ландшафтов, часовых и климатических поясов. Свыше четверти территории Российской Федерации подвержено сейсмическим воздействиям [1-3]. Например, Саяны, Байкал, Сахалин, Курильские острова и др. [2]. Согласно СП 14.13330.2018, Приложение А, карты сейсмического районирования (ОСР-2015-А, В), сейсмическая активность, например, на Курильских островах составляет 10 баллов по шкале MSK-64. Строительство в таких зонах требует максимальной надежности и высокой прочности от применяемых строительных материалов и изделий [2, 3]. Для объектов класса КС-3[4] любого строительства подбор качественных материалов на этапе проектирования также предусмотрен нормативными документами. Например, при строительстве зданий и сооружений повышенного уровня ответственности, для которых, согласно ГОСТ 27751-2014 п.3.7, отсутствуют апробированные решения (в том числе и в области гидроизоляции), необходимо использовать данные экспериментальных исследований на моделях или натуральных конструкциях [5,6]. Расчет конструкций и оснований для таких сооружений рекомендуется выполнять на основе специальных теоретических и апробированных численных и экспериментальных исследований, проводимых на натуральных моделях [5-8].

К гидроизоляционному материалу, применяемому в таких зонах строительства, предъявляются следующие требования: повышенная прочность на растяжение, высокие характеристики относительного удлинения, а также способность восприятия различных многоосевых нагрузок [9,10]. К таким материалам, безусловно, относятся полимерные (ПВХ) мембраны для инженерной гидроизоляции [9,10]. Особенно это актуально в зонах деформационных швов зданий, поскольку именно там возникают многоосные растягивающие нагрузки, например, продольный сдвиг.

Постановка задачи. При использовании гидроизоляционного материала в подобных условиях возникает трение материала о стенки бетонных (железобетонных) конструкций фундаментных зон. Возникающие многоосные растягивающие нагрузки позволяют оценить работу материала, направленную на обеспечение целостности и долговечности бетонных и железобетонных конструкций при воздействии подземных вод. В случае повреждения гидроизоляции может начаться процесс коррозии бетона или железобетона [11-13], сопряженный с рядом рисков. В связи с этим, актуальны исследования работы гидроизоляционных ПВХ-мембран на многоосное растяжение, а также исследования на сдвиг и опрокидывание здания в условиях повышенной сейсмической активности.

Методы исследования. Испытания проводились в соответствии с требованиями государственных стандартов. Экспериментальная часть №1. Испытание полимерных мембран на многоосное растяжение.

ГОСТ 33067-2014 «Материалы геосинтетические для тоннелей и подземных сооружений. Общие технические требования» содержит раздел по определению прочности при многоосном растяжении для материалов, применяемых для гидроизоляции тоннелей и

подземных сооружений, что связано с большим количеством деформационных узлов и швов в габаритных сооружениях.

Испытания выполнялись в соответствии с методикой ГОСТ 33067-2014, Приложение ДВ (актуализированная и переведенная редакция европейского стандарта EN 14151:2010 «Геосинтетики. Определение прочности при разрыве»). Объектами исследования служили образцы круглой формы (диаметром 200 ± 2 мм), выполненные из полимерной мембраны LOGICBASE™V-SL (мембрана толщиной 2 мм с сигнальным слоем). Лицевая поверхность образцов предварительно была очищена и не имела видимых дефектов.

Образцы находились в условиях кондиционирования до постоянной массы при относительной влажности воздуха (65 ± 5)% и температуре (20 ± 2)°C. В общем виде установка представлена на рис. 1.



Рис. 1. Общий вид испытательной установки

Fig. 1. Main view of the test facility

Состав испытательного оборудования приведен на рис.2.

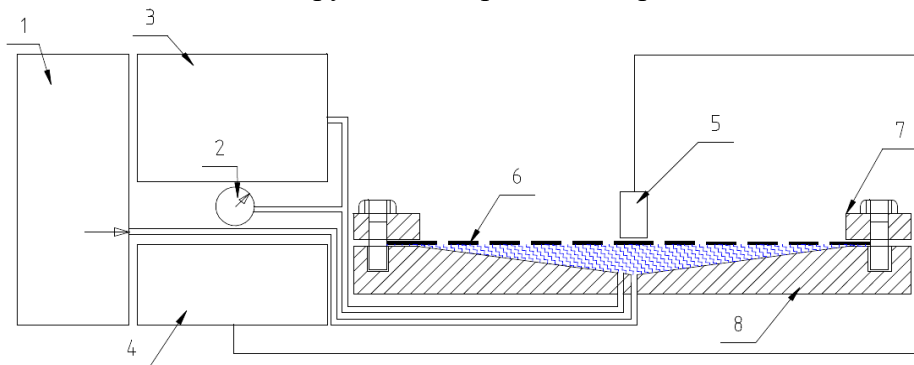


Рис. 2. Принципиальная схема испытательной установки на многосное растяжение: 1 – подача воды с заданным расходом; 2 – манометр; 3 – электронный датчик давления; 4 – автоматизированный комплекс управления (компьютер); 5 – датчик перемещения; 6 – тестируемый образец; 7 – зажимное кольцо; 8 – основание испытательной камеры

Fig. 2. Schematic diagram of a multiaxial tension test facility: 1- water supply with a specified flow rate; 2 - pressure gauge; 3 – electronic pressure sensor; 4 – automated control system (computer); 5 – displacement sensor; 6 – test sample; 7 – clamping ring; 8 – base of the test chamber

Испытательная камера состоит из основания и зажимных колец внутренним диаметром (200 ± 2) мм, что соответствует размеру образцов для испытаний. Нижний внутренний край зажимных колец имеет радиус закругления 3 мм. Температура жидкости должна поддерживаться в течение всего испытания на уровне (20 ± 2)°C.

Образцы укладывались на опорную поверхность испытательной камеры сигнальным слоем вверх, тыльной стороной черного цвета – к основанию. Основание испытательной камеры имеет конусовидную форму, поэтому для плотного прилегания к нему образцов оно заполнялось водой через впускное отверстие. К испытуемым образцам ступенчато прикладывалось гидравлическое давление до момента разрыва, а во время прове-

дения испытаний фиксировались гидравлическое давление под образцом для испытания и деформация образца для испытания. Образцы для испытания закреплялись в зажимных кольцах испытательной камеры с помощью прижима верхнего кольца (болтовым соединением на обечайке установки) для защиты их от проскальзывания во время испытаний. В центр испытательных образцов устанавливалось устройство для измерения прогиба. Далее к каждому образцу прикладывалось гидравлическое давление. Скорость потока жидкости при этом составляла 3 см/с. Образцов, сместившихся при испытании или разорвавшихся у кромок зажимных колец, зафиксировано не было.

Экспериментальная часть №2. Определение коэффициента трения полимерных мембран.

Для определения коэффициента трения использовалась разрывная машина МИРК-1000К, предназначенная для статических испытаний образцов стальных канатов и изделий из них (рис. 3). Технические характеристики машины: наибольшая номинальная нагрузка – 1000 кН; цена деления единицы наименьшего разряда динамометра – 0,02 кН; ширина рабочего пространства – 450 мм; габаритные размеры – 3000x900x600 мм.

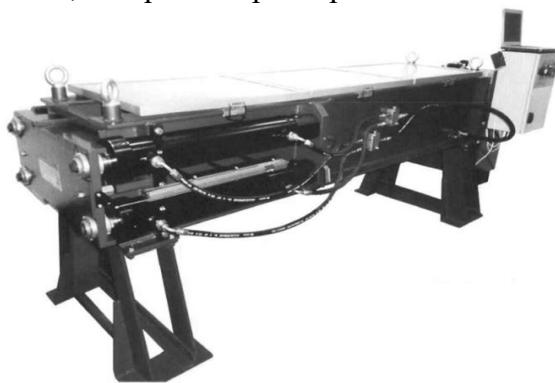


Рис. 3. Разрывная машина МИРК-1000К
Fig. 3. Bursting machine MIRK -1000K

Испытательный образец заделывался согласно требованиям ГОСТ Р 58753-2019 (Приложение В) и устанавливался в захватные устройства [14-16], одно из которых установлено на подвижной траверсе, а другое выполнено неподвижным. Для давлений от 0,1-0,3 МПа использовался динамометр фирмы Tidemann с максимальным усилием растяжения до 1 кН, для давлений 0,4-0,9 МПа - динамометр ДПУ-5 с максимальным усилием растяжения до 5 кН.

Между бетонными поверхностями укладывался гидроизоляционный ковер размером 200x400мм, состоящий из 2-х слоев геотекстильного материала, между которыми располагалась полимерная ПВХ-мембрана LOGICBASE™ марки V-SL. Для подстилающего и разделительного слоев в гидроизоляционном ковре использовался иглопробивной термообработанный полипропиленовый геотекстиль плотностью 300÷500 г/м².

Бетонные образцы вместе с гидроизоляционным ковром и держателями устанавливались на машину, после чего к ним прикладывалось усилие, обеспечивающее создание удельной нагрузки 0,1÷1,0 МПа, после чего начинался процесс проведения испытания. В процессе возникающего перемещения измерялась сила трения. Измерение силы трения проводится каждые 5 минут после начала испытания, а само испытание считалось законченным по достижению постоянной силы трения, но не ранее чем через 25±5 минут после начала испытания.

Обсуждение результатов. Экспериментальная часть №1. Испытание полимерных мембран на многоосное растяжение. Специфика работы деформационных швов в конструкциях подразумевает под собой наличие большого количества разнонаправленных растягивающих и сдвигающих нагрузок [10,17,18], которые могут возникнуть в ходе сейсмических воздействий. Классические испытания полимерных мембран на растяжение [9] проводятся отдельно для образцов в продольном и поперечном направлении и на самом

деле не позволяют максимально приблизить условия работы гидроизоляционного материала к работе реальных деформационных швов.

Ниже представлены результаты испытаний для полимерного рулонного гидроизоляционного материала LOGICBASE™ V-SL по определению прочности при разрыве, выполненных на базе лаборатории ООО «ВНИИСТРОМ-НВ» (рис. 4, а, б; табл.1).

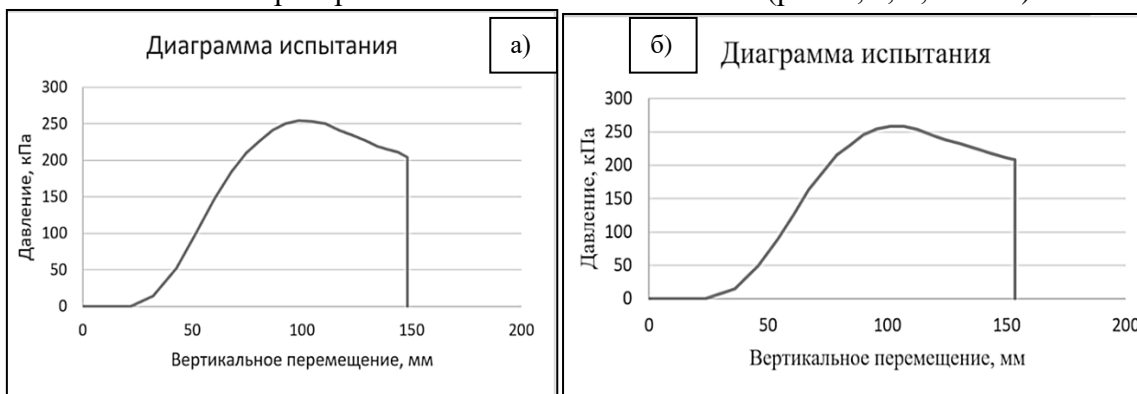


Рис. 4.а), б) Графики гидравлического давления и соответствующие ему деформации образцов

Fig. 4. a), b) Graphs of hydraulic pressure and corresponding deformations of samples

Таблица 1. Результаты испытаний по определению прочности при многоосном растяжении ПВХ мембран LOGICBASE™
 Table 1. Test results to determine the multiaxial tensile strength of LOGICBASE™ PVC membranes

№	Определяемые показатели испытываемой продукции Determined indicators of tested products	Единица измерения Unit	Обозначение нормативной документации на методы испытаний Designation of regulatory documentation for test methods	Условия испытаний Test conditions	Результаты Results
1	Прочности при разрыве Tensile strength	кПа	ГОСТ 33067-2014 приложение ДВ	t = 22,2 °C, W = 46,8 %	среднее: 5591,22 average
2	Максимальная прочность Maximum strength	кПа	ГОСТ 33067-2014 приложение ДВ	t = 22,2 °C, W = 46,8 %	среднее: 6948,22 average
3	Деформацию образца при разрыве Deformation of the sample at break	%	ГОСТ 33067-2014 приложение ДВ	t = 22,2 °C, W = 46,8 %	среднее: 113,89 average

Выполненные испытания наглядно демонстрируют высокую эластичность мембран LOGICBASE™ одновременно с их высокой прочностью. Материал равномерно воспринимает растягивающую многоосную нагрузку и пропорционально удлиняется с ее ростом до разрыва. Такой нелинейный характер разрушения образца свидетельствует о высокой изотропии материала, т.е. его прочность при воздействии многоосной нагрузки сохраняется в неизменном виде, без зависимости от направления приложения нагрузки. Отсутствие в материале зоны пониженной прочности значительно снижает риск возникновения разрыва гидроизоляционного материала в процессе его эксплуатации.

Экспериментальная часть №2. Определение коэффициента трения полимерных мембран. В табл. 2 представлены результаты испытаний на определение коэффициента трения в системе «полимерный гидроизоляционный материал - бетонная конструкция».

Таблица 2. Результаты экспериментов по определению коэффициента трения ПВХ мембраны о бетонную поверхность

Table 2. Results of experiments to determine the coefficient of friction of a PVC membrane on a concrete surface

Масса пригруза, м, кг Weight	Площадь опирания, S, см ² Support area	Давление на опорную поверхность, P, МПа Ground pressure	Показания динамометра, F, кг Indications dynamometer	Коэффициент трения, μ Friction coefficient
для давлений от 0,1 до 0,3 МПа – бетонная призма размерами 5x18x10 см; динамометр до 100кг for pressures from 0.1 to 0.3 MPa - a concrete prism with dimensions of 5x18x10 cm; dynamometer up to 100 kg				
97	90	0,106	30	0,309
			31	0,32
			32	0,33
172	90	0,187	54	0,314
			56	0,326
			59	0,343
207	90	0,226	71	0,343
			73	0,353
			75	0,362
278	90	0,303	91	0,327
			93	0,335
			95	0,342
для давлений от 0,4 до 1,0 МПа – бетонный кубик размером 5x5x5 см; динамометр до 1000 кг for pressures from 0.4 to 1.0 MPa - a concrete cube measuring 5x5x5 cm; dynamometer up to 1000 kg				
100	25	0,4	32,6	0,326
			33,6	0,336
			35,4	0,354
156	25	0,624	36,1	0,282
			45,9	0,359
			49,5	0,387
210	25	0,84	70,68	0,337
			73,14	0,348
			77,2	0,368
255	25	1,02	86,1	0,338
			90,61	0,355
			101,66	0,399

На рис. 5 показан график динамики изменения коэффициента трения в зависимости от величины давления на гидроизоляционный пакет.

Для моделирования процесса опрокидывания в условиях сейсмических активностей была рассмотрена упрощенная классическая модель. С точки зрения сопротивления материалов теоретическая модель такого процесса выглядит следующим образом [15-19]: брусок с привязанной к длинной грани нитью устанавливается торцом на горизонтальную поверхность стола. Если нить закреплена невысоко над поверхностью стола, то при потягивании нити брусок будет скользить (и в случае большой высоты закрепления нити, брусок может просто опрокинуться с минимальным скольжением).

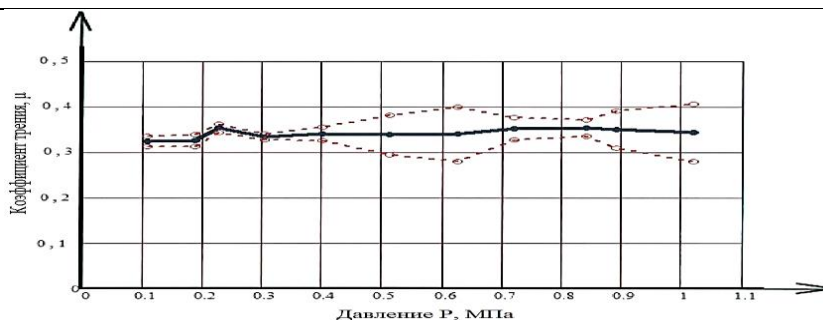


Рис. 5. График динамики изменения коэффициента трения в зависимости от давления на гидроизоляционный пакет

Fig. 5. Graph of the dynamics of the change in the coefficient of friction depending on the pressure on the waterproofing package

При определенной высоте h точки A крепления нити сила натяжения нити F опрокидывает брусок (рис.6).

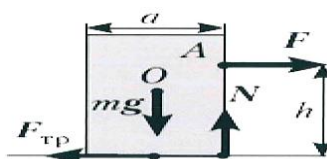


Рис. 6. Брусок и действующие на него усилия

Fig. 6. The bar and the forces acting on it

Условия равновесия для этого случая относительно точки – угла опрокидывания выглядят следующим образом:

$$Fh - mga/2 = 0 \quad (1)$$

$$F - F_{\text{тр}} = 0 \quad (2)$$

$$N - mg = 0 \quad (3)$$

В тоже время известно, что

$$F_{\text{тр}} = \mu N \quad (4)$$

В результате:

$$\mu = \frac{a}{2h} \quad (5)$$

Сдвиг здания как полноценной системы произойдет при условии $F_{\text{тр}} = \mu N < A mg$, где $A=0,1; 0,2$ или $0,4$ при сейсмичности площадки 7, 8 и 9 баллов (см. СП 14.13330.2018) соответственно [16-20]. Таким образом, при условии $\mu > A$ опрокидывания не произойдет при данных показателях сейсмичности.

Вывод. В результате исследований было установлено, что коэффициент трения ПВХ-мембран не превышал $\mu=0,4$. Данная величина « μ » удовлетворяет устойчивому состоянию здания, исключающему опрокидывание при сейсмичности площадки 7,8 и 9 баллов. Также исследования показали высокую эластичность гидроизоляционных ПВХ-мембран, что обеспечивает высокую прочность на многоосное растяжение и высокие показатели относительного удлинения. Расчет коэффициента трения и численное моделирование процесса опрокидывания здания с гидроизоляцией из мембран LOGICBASE™ показали, что они могут успешно применяться в зонах с сейсмичностью до 9 баллов включительно.

Библиографический список:

1. Бобров, И.М. Проектирование и строительство зданий и сооружений в сейсмических районах / И.М. Бобров, И.Н. Сегаев // Аллея науки. - 2018. - Т. 4. № 4 (20). - С. 230-233.
2. Аминтаев, Г.Ш. Сейсмическая безопасность – цель, сейсмостойкость сооружений - средство // Инженерные изыскания. - 2014. - № 2. - С. 48-53.
3. Пузанков, Ю.И. Сейсмобезопасность зданий и сооружений / Ю.И. Пузанков, А.А. Хорошев, Г.Ю. Чариков // Электронный сетевой политематический журнал «Научные труды КубГТУ». - 2020. - № 8. - С. 123-133.

4. Кловский, А.В. Особенности проектирования объектов повышенного уровня ответственности при пограничных значениях сейсмичности площадки строительства / А.В. Кловский, О.В. Мареева // Природообустройство. - 2018. - № 3. - С. 63-69.
5. Травуш, В.И. О параметрической (Performance Based) модели нормирования и требованиях ГОСТ 27751-2014 «Надежность строительных конструкций и оснований. Основные положения» / В.И. Травуш, Ю.С. Волков // БСТ: Бюллетень строительной техники. - 2018. - № 2 (1002). - С. 36-38.
6. Еременко, Д.Б. Технический регламент как источник объективных требований к применяемым материалам (в порядке обсуждения) // Промышленное и гражданское строительство. - 2015. - № 11. - С. 57-62.
7. Лебедева, И.В. Проблемы нормирования надежности строительных конструкций и экспертная деятельность в области международной стандартизации // Строительная механика и расчет сооружений. - 2022. - № 2 (301). - С. 39-46.
8. Ершов, Г.А. Нормативное обеспечение терминологии в области надежности. Хорош или плох ГОСТ 27751-2014? / Г.А. Ершов, В.Н. Семериков, Н.В. Семериков, Ю.И. Тарасьев // Стандарты и качество. - 2023. - № 2. - С. 37-41.
9. Шалимов, В.Н. Исследование расхода инъекционных составов в ремонтпригодных системах гидроизоляции фундаментов / В.Н. Шалимов, А.В. Цыбенко, И.Н. Гоглев // Умные композиты в строительстве. - 2022. - Т. 3. № 2. - С. 29-44.
10. Цыбенко, А.В. Многоосное растяжение полимерного рулонного гидроизоляционного материала. Определение прочности при разрыве // Фундаменты. - 2022. - № 3(9). - С.55-57.
11. Румянцева, В.Е. Применение полевых и лабораторных методов определения карбонизации, хлоридной и сульфатной коррозии при обследовании строительных конструкций зданий и сооружений / В.Е. Румянцева, И.Н. Гоглев, С.А. Логинова // Строительство и техногенная безопасность. - 2019. - № 15(67). - С. 51-58.
12. Федосов, С.В. Выявление сульфатной и хлоридной коррозии бетона на полевой и лабораторной стадиях обследования строительных конструкций зданий и сооружений / С.В. Федосов, В.Н. Федосеев, С.А. Логинова, И.Н. Гоглев // БСТ: Бюллетень строительной техники. - 2021. - № 10 (1046). - С. 29-31.
13. Логинова, С.А. Индикаторные способы определения долговечности железобетонных конструкций при их обследовании / С.А. Логинова, И.Н. Гоглев // Строительство и техногенная безопасность. - 2022. - № S1. - С. 119-126.
14. Загородникова, М.А. Определение статического коэффициента трения ПВХ-мембраны в зоне контакта при гидроизоляции железобетонного фундамента / М.А. Загородникова, В.П. Ярцев // Кровельные и изоляционные материалы. - 2017. - № 4. - С. 30-33.
15. Бартенев, Г.М. Трение и износ полимеров / Г.М. Бартенев, В.В. Лаврентьев. -Л.: Химия. 1972. - 240 с.
16. Mailyan, L. R. Seismic resistance evaluation of high-rising structures under ductility level earthquake by nonlinear static method / L. R. Mailyan, M. A. Zubritskiy, O. Y. Ushakov, L. S. Sabitov // IOP Conference Series: Materials Science and Engineering. 2020. 913(3), [032064]. <https://doi.org/10.1088/1757-899X/913/3/032064>
17. Симбиркин, В.Н. Учет указаний СП 14.13330.2018 при реализации расчета сооружений на сейсмические воздействия в программном комплексе STARK ES / В.Н. Симбиркин, Ю.В. Панасенко // Вестник НИЦ Строительство. - 2019. - № 2 (21). - С. 103-113.
18. Соколов, Н.С. Длительные исследования процессов деформирования оснований фундаментов при повышенных нагрузках // Жилищное строительство. - 2018. - № 5. - С. 3-8.
19. Джинчелашвили, Г.А. Определение коэффициента трения на уровне материала рулонного полимерного гидроизоляционного LOGICROOFT-SL // Научно-технический отчет, 2015. - 18 с.
20. Minhao, Wu. Study on Seismic Resistance and Isolation Method of Concrete Frame Structure //IOP Conference Series Earth and Environmental Science. 2021. 638(1):012045

References:

1. Bobrov, I.M. Design and construction of buildings and structures in seismic areas. I.M. Bobrov, I.N. Segaev. *Alley of Science*. 2018; 4 (20): 230-233.
2. Amintaev, G.Sh. Seismic safety is the goal, seismic resistance of structures is a means. *Engineering surveys*. 2014;2: 48-53.[In Russ]
3. Puzankov Yu.I., A.A. Khoroshev, G.Yu. Charikov. Seismic safety of buildings and structures. *Electronic network polythematic journal "Scientific works of KubGTU"*. 2020; 8:123-133. [In Russ]
4. Klovsky A.V., O.V. Mareeva. Features of the design of objects of a high level of responsibility with boundary values of the seismicity of the construction site. *Nature arrangement*. 2018;3:63-69. [In Russ]
5. Travush, V.I. About the parametric (Performance Based) model of regulation and the requirements of GOST 27751-2014 "Reliability of building structures and foundations. Basic provisions" / V.I. Travush, Yu.S. Volkov. *BST: Bulletin of construction equipment*. 2018; 2 (1002): 36-38. [In Russ]

6. Eremenko, D.B. Technical regulations as a source of objective requirements for the materials used (in order of discussion). *Industrial and civil construction*. 2015; 11: 57-62. [In Russ]
7. Lebedeva I.V. Problems of rating the reliability of building structures and expert activity in the field of international standardization. *Stroitel'naya mekhanika i raschet sooruzheniy*. 2022; 2 (301): 39-46. [In Russ]
8. Ershov, G.A. Normative provision of terminology in the field of reliability. Good or bad GOST 27751-2014? / G.A. Ershov, V.N. Semerikov, N.V. Semerikov, Yu.I. Tarasiev. *Standards and quality*. 2023; 2: 37-41. [In Russ]
9. Shalimov, V.N. Investigation of the consumption of injection compounds in repairable systems for waterproofing foundations / V.N. Shalimov, A.V. Tsybenko, I.N. Goglev. *Smart composites in construction*. 2022; 3(2): 29-44. [In Russ]
10. Tsybenko, A.V. Multiaxial stretching of a polymeric rolled waterproofing material. Determination of tensile strength. *Fundamentals*. 2022; 3(9):55-57. [In Russ]
11. Rummyantseva, V.E. Application of field and laboratory methods for determining carbonization, chloride and sulfate corrosion during the survey of building structures of buildings and structures / V.E. Rummyantseva, I.N. Goglev, S.A. Loginova. *Construction and technogenic safety*. 2019; 15(67):51-58. [In Russ]
12. Fedosov, S.V. Identification of sulfate and chloride corrosion of concrete at the field and laboratory stages of inspection of building structures of buildings and structures / S.V. Fedosov, V.N. Fedoseev, S.A. Loginova, I.N. Goglev. *BST: Bulletin of construction equipment*. 2021;10 (1046): 29-31. [In Russ]
13. Loginova S.A., I.N. Goglev. Indicator methods for determining the durability of reinforced concrete structures during their examination. *Construction and technogenic safety*. 2022; 1:119-126. [In Russ]
14. Zagorodnikova, M.A. Determination of the static coefficient of friction of a PVC membrane in the contact zone during waterproofing of a reinforced concrete foundation / M.A. Zagorodnikova, V.P. Yartsev. *Roofing and insulation materials*. 2017; 4: 30-33. [In Russ]
15. Bartenev G.M., V.V. Lavrentiev. Friction and wear of polymers, L.: *Chemistry*. 1972; 240. [In Russ]
16. Mailyan, L. R. Seismic resistance evaluation of high-rising structures under ductility level earthquake by non-linear static method / L. R. Mailyan, M. A. Zubritskiy, O. Y. Ushakov, L. S. Sabitov // IOP Conference Series: Materials Science and Engineering. 2020. 913(3), [032064]. <https://doi.org/10.1088/1757-899X/913/3/032064>[In Russ]
17. Simbirkin, V.N. Taking into account the instructions of SP 14.13330.2018 when implementing the calculation of structures for seismic effects in the STARK ES software package / V.N. Simbirkin, Yu.V. Panasenko. *Bulletin of the Research Center for Construction*. 2019; 2 (21):103-113.
18. Sokolov, N.S. Long-term studies of the processes of deformation of foundation foundations under increased loads. *Zhilishchnoe stroitel'stvo*. 2018;5:3-8. [In Russ]
19. Jinchelashvili, G.A. Determination of the coefficient of friction at the level of the material of the rolled polymeric waterproofing LOGICROOFT-SL. *Scientific and technical report*, 2015; 18. [In Russ]
20. Minhao, Wu. Study on Seismic Resistance and Isolation Method of Concrete Frame Structure //IOP Conference Series Earth and Environmental Science. 2021.638(1):012045

Сведения об авторах:

Шалимов Владимир Николаевич, кандидат технических наук, руководитель технической службы направления «Полимерные мембраны и PIR»; prc@tn.ru

Цыбенко Алексей Васильевич, руководитель технической службы направления «Инженерная гидроизоляция»; prc@tn.ru

Гoglev Илья Николаевич, технический специалист направления «Инженерная гидроизоляция и PLANTER»; prc@tn.ru

Светлана Андреевна Логинова, кандидат технических наук, доцент; sl79066171227@yandex.ru

Information about authors:

Shalimov Vladimir Nikolaevich, candidate of technical sciences, head of the technical service of the direction "Polymer membranes and PIR"; prc@tn.ru

Tsybenko Aleksey Vasilievich, head of the technical service of the direction "Engineering waterproofing"; prc@tn.ru

Goglev Ilya Nikolaevich, technical specialist of the direction "Engineering waterproofing and PLANTER"; Svetlana A. Loginova, Cand. Sci. (Eng.), Assoc. Prof., Department of Building Structures; sl79066171227@yandex.ru

Конфликт интересов/Conflict of interest.

Авторы заявляют об отсутствии конфликта интересов/The authors declare no conflict of interest.

Поступила в редакцию/Received 04.02.2023

Одобрена после рецензирования/ Reveded 27.02.2023.

Принята в печать/Accepted for publication 27.02.2023.

Министерство науки и высшего образования Российской Федерации

Ministry of Science and Higher Education of the Russian Federation



ВЕСТНИК

**ДАГЕСТАНСКОГО ГОСУДАРСТВЕННОГО ТЕХНИЧЕСКОГО УНИВЕРСИТЕТА.
ТЕХНИЧЕСКИЕ НАУКИ**
Махачкала, Том 50– №1 – 2023.

HERALD

OF DAGHESTAN STATE TECHNICAL UNIVERSITY. TECHNICAL SCIENCES
Makhachkala, Volume 50, No.1. 2023.

Верстка: Красикова А.В.
Перевод: Эсетова А.М.

Адрес редакции:
367026, РД, г. Махачкала, пр. И.Шамиля, 70, ФГБОУ ВО «Дагестанский
государственный технический университет»
Тел./факс(8722)623715
(8722)623964
E-mail: vestnik.dgtu@mail.ru Website: <http://vestnik.dgtu.ru>

Layout: Krasikova A.V.
Translation: Esetova A.M.

Editorial and Publisher address: 70 I. Shamil Ave., Makhachkala 367026, Daghestan, Russia.

FSBEE HE «DSTU»
Tel./fax (8722)623715
(8722)623964

«БЕСПЛАТНО»

Подписано в печать 31.03.2023г. Сдано в печать 08.05.2023г.
Формат 60x84 ¹/₈. Гарнитура «Times». Бумага офсетная
Тираж 500. Усл. п.л. 31,25. Уч. изд.л. 33,8.
Заказ № 367.

Отпечатано в типографии ИП Копыльцов П.И.
394052, Воронежская область, г. Воронеж, ул. Маршала Неделина, д. 27, кв. 56.
Тел.: 89507656959. E-mail: Kopyltsow_Pavel@mail.ru