

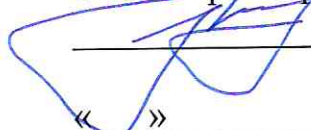


ООО «Премьер-Лес»

ОКПД2 16.10.21.110

ОКС 79.080
УТВЕРЖДАЮ

Директор
ООО «Премьер-Лес»
_____ А.С. Кудинов


« _____ » _____ 2024 г.

ИЗДЕЛИЯ ПРОФИЛИРОВАННЫЕ ИЗ ДРЕВЕСИНЫ ХВОЙНЫХ ПОРОД

Технические условия

ТУ 16.10.21-142-74182181-2024

Дата введения в действие – 20.01.2024 г.

РАЗРАБОТАНО

Главный технолог
ООО«Премьер-Лес»

 _____ О.И. Шельпяковва

Красноярск

2024

Настоящие технические условия распространяются на изделия профилированные из древесины хвойных пород (далее – готовые изделия), предназначенные для применения в строительной отрасли.

Готовые изделия, в зависимости от формы сечения профиля и геометрических параметров, выпускаются в соответствии со стандартными типоразмерами, установленными предприятием-изготовителем и представленными в приложении А.

Настоящие технические условия устанавливают технические требования к готовым изделиям, методы контроля, правила приемки, маркировки, упаковки, транспортирования и хранения, утилизации, а также требования безопасности, охраны окружающей среды и гарантии изготовителя.

Готовые изделия выпускаются из следующих пород древесины:

- сосна, ель выпускается под наименованием «Хвоя»;
- лиственница;
- кедр.

Готовые изделия, в зависимости от количества пороков и предельных отклонений от типоразмеров, должны соответствовать сортам, установленным настоящими ТУ.

Готовые изделия из древесины допускается применять во всех климатических районах по СП 131.13330.

Условное обозначение состоит из наименования типа, указания размеров (Т×Ш×Д) в мм, указания количества штук в упаковке, сорта изделия, породы древесины, количества упаковок на палетте, а также номера настоящих ТУ.

Пример условного обозначения готового изделия типа Имитация бруса из породы древесины хвоя с геометрическими размерами (Т×Ш×Д) 20×138×3000 мм, сорта А при заказе:

**Имитация бруса 20×146×3000 (4) Сорт А Хвоя (35)
ТУ 16.10.21-142-74182181-2023**

1 Технические требования

1.1 Типы готовых изделий, выпускаемых из древесины хвойных пород Сосна-Ель, приведены в таблице 1.

Таблица 1 – Типы готовых изделий из пород древесины Сосна-Ель

Наименование типа	Толщина, мм	Ширина, мм	Длина, мм
Блок-хаус	28	146	3000
Брусок	20	30; 40; 45	1000; 2000; 3000
	30	40	1000; 2000; 3000
	40	40; 50; 60	1000; 2000; 3000
	50	50; 70	1000; 2000; 3000
Доска калиброванная профилированная	20	95; 145	6000
	25	95; 145	6000
	45	95; 145; 195	6000
Доска пола	28	146	3000; 4000
	36	146	3000; 4000
Доска профилированная	20	96; 146	2000; 3000;
	40	96; 146	2000; 3000;
Евровагонка	12,5	96	2000; 2500; 3000; 4000
Имитация бруса	20	146	3000; 4000
Панель из дерева Штиль	12,5	96	2000; 3000; 4000
	14	146	2000; 3000; 4000
Планкен прямой	20	140	3000; 4000
	40	140	3000; 4000
Планкен скошенный	20	140	3000; 4000

1.2 Типы готовых изделий, выпускаемых из древесины хвойной породы Лиственница, приведены в таблице 2

Таблица 2 – Типы готовых изделий из породы древесины Лиственница

Наименование типа	Толщина, мм	Ширина, мм	Длина, мм
Доска палубная	28	90; 140	3000; 4000
Доска пола	28	146	3000; 4000
Доска террасная	27	142	3000; 4000
Панель из дерева Штиль	14	96	3000; 4000
Планкен прямой	20	90; 140	3000; 4000
Планкен скошенный	20	140	3000; 4000

1.3 Типы готовых изделий, выпускаемых из древесины хвойной породы Кедр, приведены в таблице 3.

Таблица 3 – Типы готовых изделий из породы древесины Кедр

Наименование типа	Толщина, мм	Ширина, мм	Длина, мм
Евровагонка	12,5	96	2000; 3000; 4000
Имитация бруса	20	146	3000; 4000
Панель из дерева Штиль	12,5	96	2000; 3000
	14	146	2000; 3000

1.4 Готовые изделия должны соответствовать требованиям настоящих технических условий, комплекта технической документации и изготавливаться по технологическому регламенту, утвержденному в установленном порядке.

1.5 Сырье и материалы, применяемые для изготовления готовых изделий, должны соответствовать требованиям действующих нормативных документов.

1.6 Влажность готовых изделий должна быть 14 ± 2 %.

1.7 Шероховатость поверхности готовых изделий должна соответствовать параметрам, установленным ГОСТ 7016.

1.8 Минимальная высота гребня готовых изделий должна быть не менее 5,0 мм.

1.9 Предельные отклонения готовых изделий от номинальных размеров не должны быть более значений, приведенных в таблице 4.

Таблица 4 – Предельные отклонение от номинальных размеров готовых изделий

Наименование показателя	Отклонение, мм
Длина	
– сорт В	-5/+20
– сорт С, сорт D	-10/+20
Ширина	± 1,0
Толщина	± 1,0

1.10 В древесине готовых изделий не допускаются пороки, превышающие нормы, указанные в таблицах 5 и 6.

Таблица 5 – Нормы пороков по сортам профилированных изделий. Лицевая сторона

№ П.П	Наименование порока и дефекта обработки	сорт А	сорт В	сорт С
1	2		3	4
1	Сучки:			
1.1	здоровые сросшиеся, в том числе с трещинами	Допускаются без трещин 1 сучок на пог.м не более 10мм	Допускаются	Допускаются
1.2	здоровые частично сросшиеся, в том числе с трещинами	Не допускаются	Допускаются	Допускаются
1.3	здоровые несросшиеся	Не допускаются	Допускаются размером до 1/3 ширины изделия, не более 3 шт. на пог.м.	Допускаются размером до 1/3 ширины изделия, в количестве не более 5 шт. на пог. м
1.4	здоровые сросшиеся темные	Не допускаются	Допускаются диаметром до 30 мм, в количестве не более 3 шт. на 1 пог. м или диаметром не более 40 мм – не более 1 шт. на изделие	Допускаются
1.5	сучки диаметром до 5 мм	Не допускаются	Допускаются	
1.6	выпадающие и/или отверстия от выпавших	Не допускаются	Не допускаются	На изделиях шириной до 100 мм – допускаются диаметром до 30

№ П.П	Наименование порока и дефекта обработки	сорт А	сорт В	сорт С
1	2		3	4
				мм не более 1 шт. на пог.м. и до 1/5 ширины изделия не более 1 шт. на пог. м; на изделиях шириной более 100 мм - диаметром не более 30 мм в количестве не более 2 шт. на пог. м; в доске пола диаметром до 30 мм не более 1 шт. на пог.м
1.7	загнившие, гнилые и табачные	Не допускаются	Не допускаются	Допускаются с твердой гнилью диаметром до 1/5 ширины изделия не более 3 шт. на пог. м (мягкая гниль не допускается)
2	Трещины			
		Не допускаются	допускаются: несквозные шириной до 0,5 мм суммарной длиной до 1/3 длины изделия; несквозные (шириной до 1 мм) – суммарной длиной до 150 мм; сквозные торцевые – суммарной длиной не более 70 мм	допускаются: несквозные шириной до 0,5 мм - без ограничения, несквозные (шириной до 1 мм) – суммарной длиной до 1/4 длины изделия; сквозные торцевые – суммарной длиной не более 70 мм
3	Сердцевина			
		Не допускаются	допускается твердая сердцевина суммарным размерами не более 8 мм x 500 мм,	Допускается

№ П.П	Наименование порока и дефекта обработки	сорт А	сорт В	сорт С
1	2		3	4
			мягкая сердцевина не допускается	
4	Смоляные кармашки, засмолок			
		Допускается 1шт на изделие, размером 3x20 мм	Допускаются смоляные кармашки размерами: - до 2×15 мм (без ограничения); - до 5×60 мм – не более 2 шт. на пог. м	Допускаются
5	Прорость			
		Не допускаются	Допускается несквозная размером до 5×50 мм, в количестве не более 1 шт. на изделие. Сквозная не допускается	Допускается размером до 8×100 мм, в количестве не более 3 шт. на изделие
6	Синева			
		Не допускаются	Не допускается	Допускается не более 20 % площади лицевой поверхности изделия
7	Гниль			
		Не допускаются	Не допускается	Допускается твердая гниль, общей площадью не более 20 % от лицевой поверхности изделия. Мягкая гниль не допускается
8	Червоточина			
		Не допускаются	Не допускается	Допускается поверхностная в виде отверстий глубиной до 5 мм без ограничения количества, расположенные на протяжении 1/5 длины изделия

№ П.П	Наименование порока и дефекта обработки	сорт А	сорт В	сорт С
1	2		3	4
9	Непрострог			
		Допускается на шипе, приводящий к его уменьшению не более, чем на 3 мм;	Допускается на шипе, приводящий к его уменьшению не более, чем на 3 мм; допускается в виде одного участка размерами: длиной не более 80 мм и шириной не более 1/2 на лицевой поверхности изделия	Допускается на шипе, приводящий к его уменьшению не более, чем на 3 мм; допускается суммарной площадью до 25 % от лицевой поверхности изделия
10	Сколы, вырывы			
		Не допускаются	Допускаются: - отдельные гладкие глубиной до 3 мм, размером до 30×30 мм, в количестве не более 1 шт. на пог. м; - на гребне любого размера, невидимые при сборке изделия; - несквозные на сучке глубиной до 3 мм размером до 30×30 мм	Допускаются несквозные, не влияющие на сборку и геометрические параметры изделия
11	Обзол			
		Не допускаются	Допускается очищенный от коры и невидимый при сборке изделий шириной до 10 мм и длиной до 1/6 длины изделия	Допускается очищенный от коры и невидимый при сборке изделий размерами: - шириной до 6 мм – на всю длину изделия; - шириной от 6 до 10 мм – до 1/6 длины изделия
12	Покоробленность продольная по пласти			
		Допускается со стрелой прогиба до 5 мм на пог. м	Допускается со стрелой прогиба до 10 мм на пог. м	Допускается со стрелой прогиба до 10 мм на пог. м

№ П.П	Наименование порока и дефекта обработки	сорт А	сорт В	сорт С
1	2		3	4
13	Покоробленность продольная по кромке			
		Допускается со стрелой прогиба до 2 мм на пог. м	Допускается со стрелой прогиба до 5 мм на пог. м	Допускается со стрелой прогиба до 5 мм на пог. м
14	Покоробленность поперечная			
		Допускается со стрелой прогиба в изделиях шириной: - до 100 мм – не более 1,5 мм; - более 100 мм – не более 2,5 мм	Допускается со стрелой прогиба в изделиях шириной: - до 100 мм – не более 1,5 мм; - более 100 мм – не более 2,5 мм	Допускается со стрелой прогиба в изделиях шириной: - до 100 мм – не более 1,5 мм; - более 100 мм – не более 2,5 мм
<p>Примечания:</p> <p>1 Оценка качества для готовых изделий из древесины производится по лицевой стороне. Для планкена по наилучшей пласти лицевыми являются 3 стороны изделия.</p> <p>2 В упаковке готовых изделий допускается наличие до 5 % изделий смежных сортов.</p> <p>3 Торцы готовых изделий из древесины должны быть обрезаны под углом $90 \pm 2^\circ$.</p> <p>4 В одной упаковке готовых изделий не допускается смешение пород древесины Сосна и Ель.</p> <p>5 Указанные нормы пороков и дефектов обработки древесины на погонный метр следует принимать в перерасчете на общую длину изделия (например, если допускается не более 2 сучков на пог. м и длина изделия 3 м, то в общей сложности на изделия данного типа допускается не более 6 сучков данного вида, при большем количестве изделие считается несоответствующим сорту по данному параметру)</p> <p>5 Допускаются легкие механические повреждения, не видимые при сбоке (сколы, вырывы, вмятины)</p> <p>6 Готовая продукция, не соответствующая данным критериям, при условии сохранения целостности целостности изделия более 90% маркируется сортом «Д», Отклонения от номинальных размеров сорта «Д»: по длине +/-70мм, по толщине +/- 3мм.</p>				

Таблица 6 – Нормы пороков по сортам профилированных изделий. Тыльная сторона

Наименование порока и дефекта обработки	сорт В	сорт С
Непрострог	на тыльной стороне не допускается грязный, темный непрострог	
Обзол	Допускается очищенный от коры	

1.11 Готовые изделия типа «Брусок» выпускаются обрезными (нестроганными) и строганными.

1.12 Влажность готовых изделий «Брусок», «Доска профилированная», «Доска калиброванная профилированная» должна быть 14 ± 2 %.

1.13 Предельные отклонения готовых изделий типа «Брусок», «Доска профилированная», «Доска калиброванная профилированная» от номинальных размеров должны быть не более значений, приведенных в таблице 7.

Таблица 7 – Предельные отклонение от номинальных размеров изделий типов «Брусок», «Доска профилированная», «Доска калиброванная»

Наименование показателя	Отклонение, мм
Длина	
– сорт 1	-5/+30
– сорт 2, сорт 3	-10/+40
Ширина	
– сорт 1	± 1,0
– сорт 2, сорт 3	± 1,5
– нестроганная продукция	± 3,0
Толщина	
– сорт 1	± 1,0
– сорт 2, сорт 3	± 1,5
– нестроганная продукция	± 3,0

1.14 В древесине готовых изделий типа «Брусок» не допускаются пороки, превышающие нормы, указанные в таблице 8. Таблица 8 – Нормы пороков по сортам строганных изделий типа «Брусок»

№ П.П.	Наименование порока и дефекта обработки	сорт 1	сорт 2
1	2	3	4
1.	Сучки:		
1.1	здоровые сросшиеся, в том числе с трещинами	Допускаются	
1.2	здоровые частично сросшиеся, в том числе с трещинами	Допускаются	
1.3	здоровые несросшиеся	допускаются диаметром до $\frac{1}{4}$ ширины изделия (на брусках до 40*40 мм допускаются диаметром до 10 мм), в количестве не более 3 шт. на пог. м	Допускаются
1.4	Выпадающие, отверстия от выпавших сучков	Сквозные не допускаются, кромочные допускаются – диаметром не более $\frac{1}{3}$ толщины изделия	Кромочные допускаются; сквозные допускаются диаметром не более $\frac{1}{5}$ ширины изделия (в брусках и рейках на пласти шириной до 30 мм – допускаются диаметром до 10 мм, в брусках и

			рейках на пласти шириной 40 мм и более – допускаются диаметром до 15 мм), в количестве не более 2 шт. на пог.м
1.5	сучки диаметром до 5 мм	Допускаются	
1.6	загнившие, гнилые и табачные	Не допускаются	Загнившие и гнилые твердые и светлые допускаются, при этом диаметр (размер) гнили на данных сучках должен быть на пласти не более 1/3 площади сучка, на кромке – не более 1/2 площади сучка; гнилые темные и табачные допускаются диаметром не более 1/3 ширины изделия, на кромке – не более 1/2 толщины изделия; данные виды сучков допускаются суммарно в количестве не более 2 шт. на пог.м
2	Трещины		
		Допускаются: шириной до 0,5 мм, несквозные (шириной до 1 мм) – суммарной длиной до 1/4 длины изделия; сквозные торцевые – суммарной длиной не более 50 мм	Допускаются несквозные пластевые и кромочные шириной до 2 мм на сечениях до 50*50 мм, суммарной длиной до 1/2 длины изделия, и шириной до 3 мм на сечениях более 50*50 мм, суммарной длиной до 1/2 длины изделия, сквозные торцевые допускаются длиной не более 150 мм
3	Сердцевина		

		Допускается	
4	Смоляные кармашки		
		<p>Допускаются смоляные кармашки размерами:</p> <ul style="list-style-type: none"> - до 2×15 мм – без ограничения по количеству; - до 5×60 мм – не более 2 шт. на пог. м 	Допускаются
5	Прорость		
		<p>Допускается несквозная размером до 8×100 мм, в количестве не более 1 шт. на изделие.</p> <p>Сквозная не допускается</p>	<p>Допускается несквозная размером до 8×100 мм в количестве не более 3 шт. на изделие или не более 1 шт. несквозной, размерами до 8*300 мм; сквозная не допускается</p>
6	Синева		
		Допускается не более 5 % поверхности изделия	Допускается не более 30 % поверхности изделия
7	Червоточина		
		Не допускается	<p>Допускается поверхностная в виде отверстий глубиной до 5 мм без ограничения количества, расположенные на протяжении 1/5 длины изделия</p>
8	Гниль		

		Не допускается	Мягкая гниль не допускается на всей поверхности изделий; на лицевой поверхности допускается твердая светлая гниль, общей площадью не более 10% лицевой поверхности изделия
9	Непрострог		
		Допускается суммарной площадью до 20 % поверхности изделия. Не допускается грязный, темный. Наличие 2 (двух) пиленных сторон не считается непрострогом	Допускается суммарной площадью до 35 % от лицевой поверхности изделия; не допускается грязный, темный непрострог; наличие двух пиленных сторон не считается непрострогом;
10	Сколы, вырывы		
		Допускаются отдельные гладкие глубиной до 3 мм, размером до 30×30 мм, в количестве не более 1 шт. на пог. м; Допускаются несквозные на сучках	Допускаются отдельные гладкие глубиной до 3 мм, размером до 30×30 мм, в количестве не более 2 шт. на пог. м; Допускаются несквозные на сучках
11	Обзол		
		Не допускается	Допускается очищенный от коры шириной до 6 мм на всю длину изделия; шириной до 10 мм до 1/6 длины изделия; шириной более 10 мм – не допускается
12	Покоробленность продольная по пласти		
		Допускается со стрелой прогиба до 10 мм на пог. м	для брусков сечением до 40*40 мм и реек сечением до 20*45 мм допускается со стрелой прогиба до 50 мм на пог. м; для сечений от 40*40 мм и более - допускается со стрелой прогиба кривизны до 10 мм на пог. м
13	Покоробленность продольная по кромке		

		Допускается со стрелой прогиба до 5 мм на пог. м	Для брусков сечением до 40*40 мм и реек сечением до 20*45 мм допускается со стрелой прогиба до 50 мм на пог. м; для сечений от 40*40 мм и более - допускается со стрелой прогиба кривизны до 5 мм на пог. м
14	Покоробленность поперечная		
		Допускается со стрелой прогиба в изделиях: - шириной до 100 мм – не более 1,5 мм; - шириной более 100 мм – не более 2,5 мм	Допускается со стрелой прогиба в изделиях: - шириной до 100 мм – не более 1,5 мм; - шириной более 100 мм – не более 2,5 мм

1.15 В древесине готовых изделий типа «Доска строганная/профилированная», «Доска калиброванная профилированная» не допускаются пороки, превышающие нормы, указанные в таблице 9.

Таблица 9 – Нормы пороков по сортам досок профилированных и калиброванных

№ П.П.	Наименование порока и дефекта обработки	Доска строганная/профилированная		Доска калиброванная профилированная
		сорт 1	сорт 2	
1	2	3	4	5
1	Сучки:			
1.1	здоровые сросшиеся, в том числе с трещинами	Допускаются		
1.2	здоровые частично сросшиеся, в том числе с трещинами	Допускаются		
1.3	здоровые несросшиеся,	Допускаются кромочные размером не более 1/3 стороны, в количестве не более 3 шт. на пог. м; Не допускаются сквозные, выпавшие сучки	Допускаются	Допускаются

1.4.	Выпадающие, отверстия от выпавших сучков	Сквозные не допускаются, кромочные допускаются – диаметром не более 1/3 толщины изделия	Кромочные допускаются; сквозные допускаются диаметром не более 1/5 ширины изделия, в количестве не более 2 шт. на пог.м	Допускаются не сквозные по пласти, кромочные
1.5	здоровые темные	Допускаются		
1.6	диаметром до 5мм	Допускаются		
1.7	гнилые, загнившие, табачные	Не допускаются	Загнившие и гнилые твердые и светлые допускаются, при этом диаметр (размер) гнили на данных сучках должен быть на пласти – не более 1/3 площади сучка, на кромке – не более 1/2 площади сучка; гнилые темные и табачные допускаются диаметром: в досках на пласти – не более 1/5 ширины изделия – не более 1/2 толщины изделия; данные виды сучков допускаются суммарно в количестве не более 2 шт. на пог. м	Допускаются пластевые размером не более 1/5 стороны изделия
2	Трещины			
		Допускаются: - несквозные шириной до 1,0 мм суммарной длиной до 1/4 длины изделия;- сквозные торцевые суммарной длиной не более 50 мм	Допускаются несквозные пластевые и кромочные шириной до 2 мм длиной до 1/2 длины изделия, сквозные торцевые допускаются длиной не более 150 мм	Допускаются несквозные шириной до 2мм, суммарной длиной до 1/3 длины изделия
3	Сердцевина			
		Допускается		

4	Смоляные кармашки			
		Допускаются приоткрытые смоляные кармашки размерами: - до 2×15 мм (без ограничения); - размерами до 5×60 мм не более 2 шт. на пог. м	Допускаются	Допускаются
5	Прорость			
		Допускается несквозная размером до 8×100 мм в количестве не более 1 шт. на изделие. Не допускается сквозная	Допускается несквозная размером до 8×100 мм в количестве не более 3 шт. на изделие или не более 1 шт. несквозной, размерами до 8×300 мм. Не допускается сквозная	Допускается на пласти размером не более 25×150 мм. Не допускается сквозная
6	Синева			
		Допускается не более 5 % поверхности изделия	Допускается не более 30 % поверхности изделия	Допускается не более 30 % поверхности изделия
7	Червоточина			
		Не допускается	Допускается поверхностная в виде отверстий глубиной до 5 мм без ограничения количества расположенные на протяжении 1/5 длины изделия	Допускается не сквозная до 2 шт. на пог. м
8	Гниль			
		Не допускается	Допускается твердая, площадью не более 10 % поверхности изделия	Допускается твердая, не влияющая на механическую прочность изделия, площадью не более 5 % поверхности изделия
9	Непрострог			

		Допускается суммарной площадью до 20 % поверхности изделия. Не допускается грязный, темный	Допускается суммарной площадью до 35 % поверхности изделия. Не допускается грязный, темный	Допускается суммарной площадью до 60 % от площади изделия глубиной до 1,5 мм
10	Сколы и вырывы			
		Допускаются отдельные гладкие глубиной до 3 мм, размером до 30×30 мм, в количестве не более 1 шт. на пог. м. Допускаются несквозные на сучке	Допускаются отдельные гладкие глубиной до 3 мм, размером до 30×30 мм, в количестве не более 2 шт. на пог. м. Допускаются несквозные на сучке	Допускаются глубиной до 3 мм длиной до 70 мм
11	Обзол			
		Не допускается	Допускается очищенный от коры: - шириной до 6 мм на всю длину изделия; - шириной до 10 мм до 1/6 длины изделия; - шириной более 10 мм – не допускается	Допускается очищенный от коры шириной до 20 мм по пласти и не более 1/3 ширины кромки на 1/2 длины изделия
12	Покоробленность продольная по пласти			
		Допускается со стрелой прогиба до 10 мм на пог. м	Допускается со стрелой прогиба на сечениях толщиной 20мм – 50мм на пог.м., более 20мм - до 20 мм на пог. м	Допускается со стрелой прогиба до 10 мм на пог. м
13	Покоробленность продольная по кромке			
		Допускается со стрелой прогиба до 5 мм на пог. м	Допускается со стрелой прогиба до 10 мм на пог. м	Допускается со стрелой прогиба до 5 мм на пог. м
14	Покоробленность поперечная			
		Допускается со стрелой прогиба в изделиях: - шириной до 100 мм не более 1,0 мм; - шириной более 100 мм – не более 2,5 мм	Допускается со стрелой прогиба в изделиях: - шириной до 100 мм – не более 1,5 мм; - шириной более 100 мм – не более 2,5 мм	Допускается со стрелой прогиба в изделиях: - шириной до 100 мм – не более 1,5 мм; - шириной до 150 мм – не более 2,5 мм; - шириной до 200 мм – не более 4 мм
Примечания:				

1 Для строганной продукции сортировка ведется по 3 (трём) наилучшим сторонам. Оценка качества нестроганной продукции, в том числе Доски калиброванной профилированной, производится по пласти или кромке, худшей для данного готового изделия.

2 В упаковке готовых изделий допускается наличие до 5 % изделий смежных сортов.

3 Торцы готовых изделий из древесины должны быть обрезаны под углом $90\pm 2^\circ$ и иметь аккуратный внешний вид.

5 Указанные нормы пороков и дефектов обработки древесины на погонный метр следует принимать в перерасчете на общую длину изделия (например, если допускается не более 2 сучков на пог. м и длина изделия 3 м, то в общей сложности на изделия данного типа допускается не более 6 сучков данного вида, при большем количестве изделие считается несоответствующим сорту по данному параметру).

6 Допускаются одна и/или две пиленные стороны. Пиленные стороны не считаются непрофрезеровкой

2 Требования безопасности

2.1 Основным сырьем при производстве готовых изделий является цельная древесина хвойных пород.

2.2 Древесина пожароопасна. Температура воспламенения древесины (породы сосна) составляет около 250°C , самовоспламенения – около 350°C .

2.3 На участках механической обработки древесины, основным веществом, загрязняющим воздух рабочей зоны, является древесная пыль, которая по действующим санитарно-гигиеническим нормативам отнесена к малоопасным веществам, т.е. имеет IV класс опасности. Предельно допустимая концентрация (ПДК) древесной пыли в воздухе рабочей зоны составляет 6 мг/м^3 согласно ГОСТ 12.1.005. Однако она относится к аэрозолям преимущественно фиброгенного действия и в производственных условиях может вызвать аллергию. Степень негативного воздействия древесной пыли на организм рабочего персонала зависит от ее дисперсности и породы древесины. Постоянный контакт с древесной пылью приводит к различным заболеваниям органов дыхания, кожи, глаз, к развитию пневмокониоза и пылевого бронхита, а также к поражениям печени и возникновению онкологических заболеваний.

2.4 Для обеспечения требуемых нормативов по содержанию вредных веществ в воздухе рабочей зоны применяется вентиляция, как средство коллективной защиты рабочего персонала от воздействия вредных производственных факторов – общеобменная приточно-вытяжная, местная вытяжная или локализирующая вентиляция (система аспирации).

2.5 Для безопасного ведения процесса производства необходимо обеспечить максимальную механизацию технологических операций, надлежащую герметизацию и заземление оборудования и коммуникаций, а также исправность электропусковой и контрольно-измерительной аппаратуры.

2.6 Лица, занятые на производстве, должны быть обеспечены спецодеждой, спецобувью и средствами индивидуальной защиты в соответствии с Типовыми нормами, утвержденными в установленном порядке, и ГОСТ 12.4.011:

- защита органов дыхания – респираторами марок У-2К, РП-К, Ф-62Ш, ШБ «Лепесток», отвечающими требованиям ГОСТ 12.4.041;
- защита кожи рук – пастами или мазями типа силиконовых, ПМ-1, ХИОТ БГ и другими, отвечающими требованиям ГОСТ Р 12.4.301;
- защита органов зрения – очками по ГОСТ 12.4.253;
- перчатками и т.п.

В цехах должны быть вода и аптечка с медикаментами для оказания первой помощи.

2.7 Лица, занятые на производстве, должны проходить при приеме на работу и периодически медицинский осмотр в соответствии с приказом № 988н/1420н от 31.12.2020 г. и приказом № 29н от 28.01.2021 г., специальный инструктаж по технике безопасности и пожарной опасности и обучаться согласно ГОСТ 12.0.230. К работе допускаются лица не моложе 18 лет.

2.8 При погрузочно-разгрузочных работах должны соблюдаться правила безопасности по ГОСТ 12.3.009.

3 Требования охраны окружающей среды

3.1 Основными видами возможного опасного воздействия на окружающую среду является загрязнение атмосферного воздуха населенных мест, почв и вод в результате неорганизованного сжигания и захоронения отходов материалов на территории предприятия-изготовителя или вне его, а также произвольной свалки их в непредназначенных для этой целей местах.

3.2 Готовые изделия и материалы, используемые при их изготовлении, не должны представлять опасности для жизни, здоровья людей и окружающей среды, как в процессе эксплуатации, так и после окончания срока эксплуатации и подлежать утилизации обычным для подобной продукции порядком.

3.3 При утилизации отходов материалов и химикатов в процессе производства и при обустройстве приточно-вытяжной вентиляции производственных помещений должны соблюдаться требования по охране природы согласно ГОСТ 17.1.3.13, ГОСТ Р 53692, ГОСТ Р 58577.

3.4 Допускается утилизацию отходов материалов в процессе производства осуществлять на договорной основе с организацией, имеющей лицензию на утилизацию отходов.

4 Требования к маркировке

4.1 На каждую упаковку готовых изделий наклеивают или прикрепляют к нему этикетку с указанием:

- наименования предприятия-изготовителя и его товарный знак;
- юридический адрес изготовителя;
- наименование типа, габаритные размеры, количество штук в упаковке, сорт, порода, влажность, количество упаковок в паллете;
- номера партии и даты изготовления;

- товарный штрихкод;
- область применения продукции.

4.2 Место и способ крепления этикеток на упаковку готовых изделий должны обеспечивать их сохранность при транспортировании и хранении.

4.3 Транспортная маркировка упаковок и пакетов готовых изделий должна соответствовать ГОСТ 14192.

5 Требования к упаковке

5.1 Упаковка готовых изделий должна соответствовать требованиям, представленным в таблице 10.

5.2 Пакетирование готовых изделий на поддонах должно соответствовать требованиям ГОСТ 19041, а также требованиям, представленным в таблице 11.

6 Правила приемки

6.1 Приемка готовых изделий осуществляется в соответствии с ГОСТ 6564 в следующем порядке:

- в зависимости от размера партии выбирается приемочное число;
- из партии готовых изделий производят выборку методом случайного отбора по ГОСТ Р 50779.12;

Таблица 10 – Средства упаковки готовых изделий

Наименование средства	Материал	Формат	Печать	Требование к качеству
1 Термоусадочная пленка	Полиэтилен (PE) толщиной не менее 40 мкм	По формату упаковки	Нет	Усадка должна быть ровной, без складок и трещин. Поверхность пленки должна быть гладкая. Пленка должна быть предварительно перфорирована для доступа воздуха к изделиям. С учетом особенностей выкладки товара (снятие с полки с торца) существует риск повреждения пленки при манипуляциях в магазине, поэтому важно соблюдать технологию термоусадки и использовать пленку с высокими прочностными характеристиками
2 Этикетка (2 шт.)	Полипропиленовая (PP) термотрансферная этикетка с адгезивным слоем (А) или бумажный вкладыш плотностью от 60 г/м ² (Б)	Согласно утвержденному макету (290×80 мм)	2 цвета	Плотность не менее 45 г/м ² , наносится на термоусадочную пленку в случае использования полипропиленовой (PP) этикетки с клеевой основой (А) или под пленку, если используется бумажный вкладыш (Б). Должна содержать блок юридической информации, штрих-код, лот код и т.д. Обязательно наличие штрих-кодов с двух торцов товара. Допускается применение упрощенного вида одной из сторон этикетки (штрих код + наименование). Допускается использовать бумажной вкладыш под термоусадочной пленкой при условии считываемости штрих-кода через пленку
3 Прокладки между рядами	Дерево	На усмотрение производителя	Нет	После второго ряда следует использовать две прокладки, расположенные в уровне крепления стреп-лент
4 Верхняя прокладка на паллете	Дерево	Толщина не менее 20 мм, ширина не менее 100 мм	Нет	Верхняя доска на паллете должна быть шириной не менее ширины ножи, рекомендуется использовать 140 мм для облегчения погрузки и устойчивости паллеты
5 Стреп-лента	Полиэтилентерефталат (PET)	Размеры профиля не менее 15×0,8 мм	Нет	В количестве достаточном для надежной фиксации товара на поддоне, но не менее количества ножек под товар. Рекомендуется дополнительно использовать стреп-ленту для фиксации группы поддонов в штабеле (2-3 шт.)
6 Ножка под паллет	Дерево	Длина – 1100±10 мм, ширина – 100 мм, высота – не менее 120 мм	Нет	Ножка под паллет должна быть выполнена из двух досок толщиной не менее 20 мм и трех бобышек. Крепление бобышки к доскам следует осуществлять не менее, чем тремя гвоздями. Трещины в бобышках не допускаются. Для товара длиной 4 м и 6 м вместо ножек допустимо использовать брус сечением 100×100 мм

Таблица 11 – Средства пакетирования готовых изделий

Наименование средства	Требование к качеству
Комплектование упаковок на поддоне	<p>Изделия вида «Евровагонка» упаковывается в пачки по 10 шт.. Пачки укладываются на поддон рядами по 11 шт. и в 4 ряда по высоте через прокладки между ними. Всего 44 пачки на поддоне</p> <p>Изделия вида «Доска пола» упаковывается в пачки по 3 шт.. Пачки укладываются на поддон рядами по 6 шт. и в 5 ряда по высоте через прокладки между ними. Всего 30 пачек на поддоне</p> <p>Комплектование остальных видов готовых изделий из древесины следует осуществлять исходя из условий, что высота укомплектованного паллета с упаковками готовой продукции должна быть не более 600 мм, ширина – не более 1100 мм</p>
Расположение ножек под паллет	<p>Готовые изделия длиной 2 м следует комплектовать 2 (двуми) ножками, расположенными от торцов упаковок на расстоянии 550 ± 10 мм. Готовые изделия длиной 3 м следует комплектовать 3 (тремя) ножками, крайние должны располагаться на расстоянии 550 ± 10 мм от торцов упаковки, средняя – на расстоянии 1650 ± 10 мм от торца. Готовые изделия длиной 4 м следует комплектовать 4 (четырьмя) ножками, крайние должны располагаться на расстоянии 100 ± 10 мм от торцов упаковки, средние – на расстоянии 1265 ± 10 мм от торцов. Готовые изделия длиной 6 м следует комплектовать 5 (пятью) ножками, крайние должны располагаться на расстоянии 100 ± 10 мм от торцов, центральная – по середине упаковки, промежуточные – на расстоянии 1450 ± 10 мм от торцов упаковки</p>

– проверяют каждое готовое изделие в выборке на соответствие требованиям настоящих технических условий и определяют число готовых изделий с недопустимыми дефектами;

– партию принимают, если число дефектных готовых изделий в выборке меньше или равно приемочному числу;

– партию не принимают, если число дефектных готовых изделий в выборке больше приемочного числа.

6.2 Измерение объема готовых изделий производят по габаритным размерам готовых изделий.

6.3 Каждая отгружаемая партия готовых изделий должна сопровождаться документом, в котором должно быть указано:

- наименование или товарный знак предприятия-изготовителя;
- номер приемщика ОТК;
- условное обозначение изделия;

– количество изделий по типам, сечению и длине (для прирезанных в размер изделий из древесины) в метрах (кубических метрах, квадратных метрах) или штуках.

7 Методы контроля

7.1 Длину изделий измеряют металлическими рулетками по ГОСТ 7502, ширину и толщину готовых изделий измеряют штангенциркулями по ГОСТ 166, штангенглубиномерами по ГОСТ 162. Измерение геометрических параметров готовых изделий производят на расстоянии не менее 100 мм от торца.

7.2 Породу древесины определяют визуально. Пороки древесины и обработки оценивают и измеряют по ГОСТ 2140. Размер сучка определяют по наименьшему диаметру разреза сучка.

7.3 Влажность готовых изделий определяют по ГОСТ 16588.

7.4 Шероховатость поверхности готовых изделий определяют по ГОСТ 15612 или сравнением с образцами-эталоном.

8 Требования по транспортированию и хранению

8.1 Готовые изделия транспортируют всеми видами транспорта в соответствии с правилами перевозки грузов, действующими на данном виде транспорта.

8.2 Готовые изделия должны храниться рассортированными по маркам, сечениям и длинам.

8.3 При погрузке, транспортировании, разгрузке и хранении должна быть обеспечена сохранность готовых изделий (защита от механических повреждений, увлажнения, загрязнения). Условия хранения должны обеспечивать нормированную влажность готовых изделий.

8.4 Хранение готовых изделий должно производиться в хорошо проветриваемом, крытом помещении, защищенном от попадания ультрафиолетовых лучей. Под нижний пакет должны быть уложены прокладки высотой не менее 100 мм.

8.5 Перед монтажом необходимо вскрыть упаковку готовых изделий и выдержать не менее суток в той среде, в которой планируется дальнейшая эксплуатация.

9 Указания по применению

Готовые изделия должны применяться в соответствии с инструкциями по монтажу. Для защиты готовых изделий рекомендуется использовать специальные защитные составы в зависимости от условий эксплуатации.

10 Гарантии изготовителя

10.1 Изготовитель гарантирует соответствие готовых изделий требованиям настоящего стандарта при соблюдении потребителем условий транспортирования, хранения, монтажа и эксплуатации.

10.2 Гарантийный срок хранения – 12 месяцев со дня отгрузки.

11 Указания к утилизации

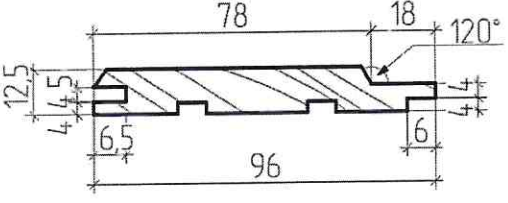
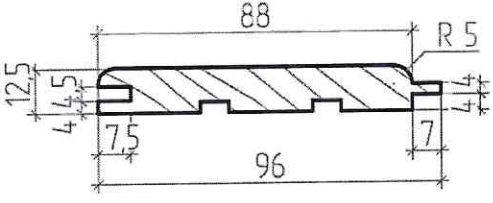
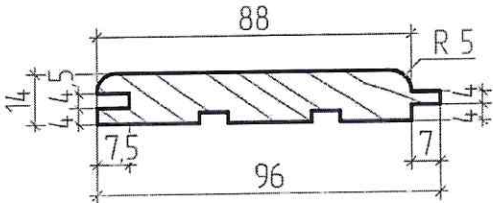
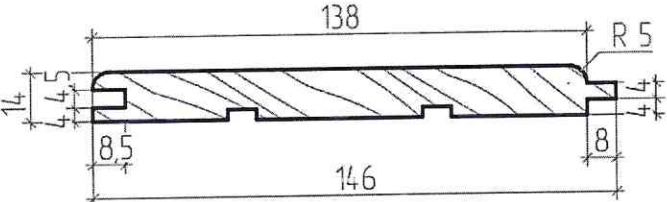
Утилизация отходов при производстве и применении готовых изделий производится в соответствии с требованиями СанПиН 2.1.3684.

Приложение А

(справочное)

Размеры сечений готовых изделий

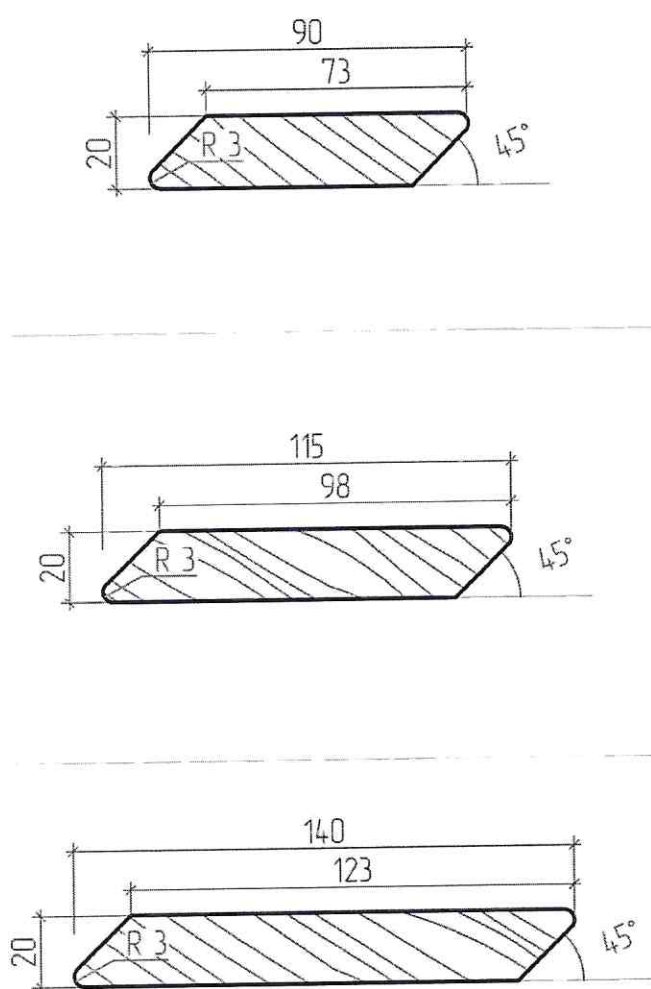
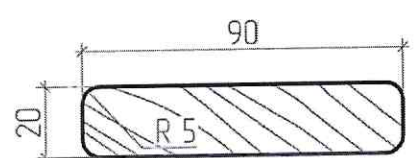
Таблица А.1 – Геометрические размеры сечений готовых изделий

Наименование изделия	Геометрические размеры сечения, мм
1	2
Евровагонка	
Панель из дерева «Штиль»	
	
	

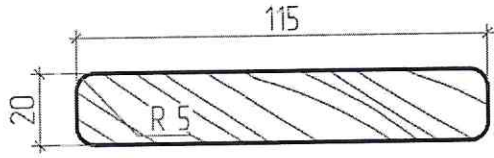
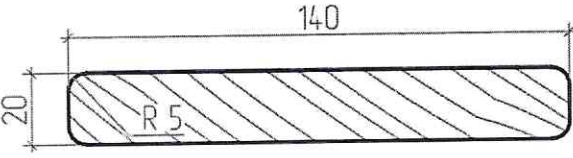
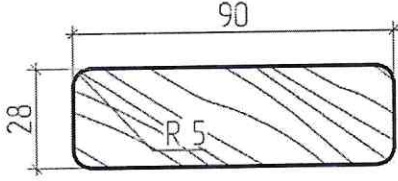
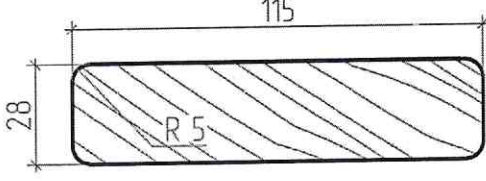
Продолжение таблицы А.1

1	2
Имитация бруса	
Блокхаус	
Доска пола	

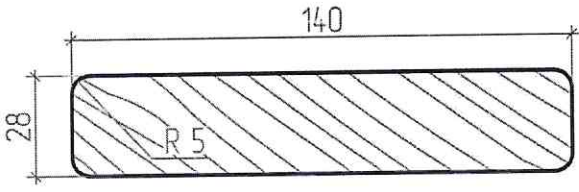
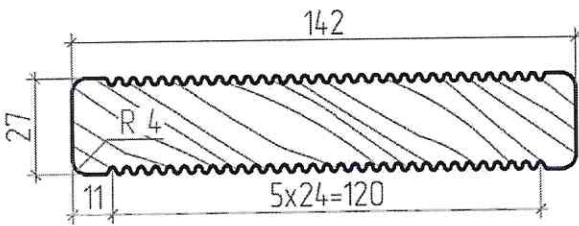
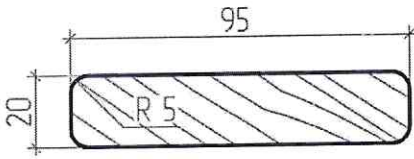
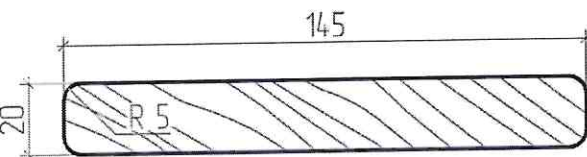
Продолжение таблицы А.1

1	2
<p>Планкен скошенный</p>	
<p>Планкен прямой</p>	

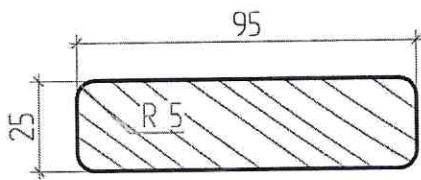
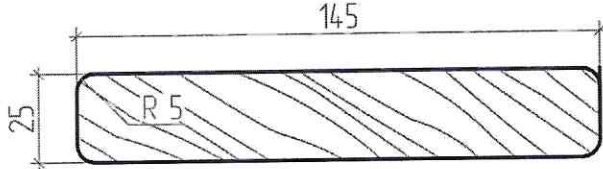
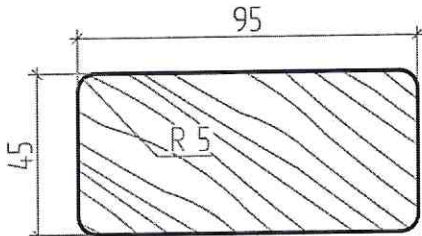
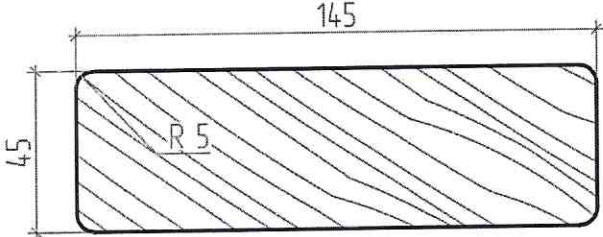
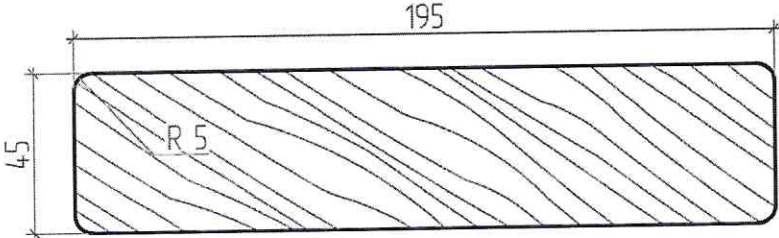
Продолжение таблицы А.1

1	2
<p>Планкен прямой</p>	
	
<p>Доска палубная</p>	
	

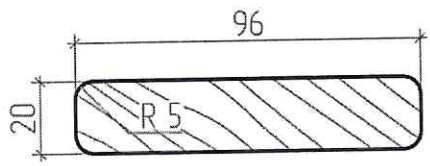
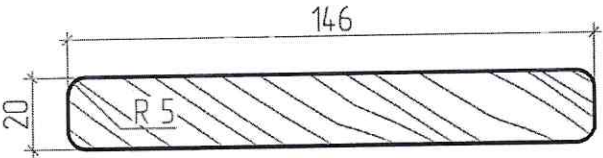
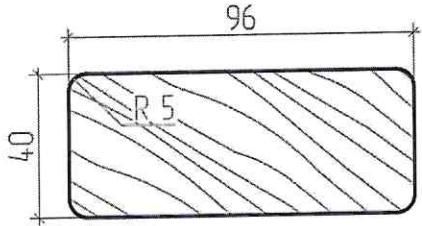
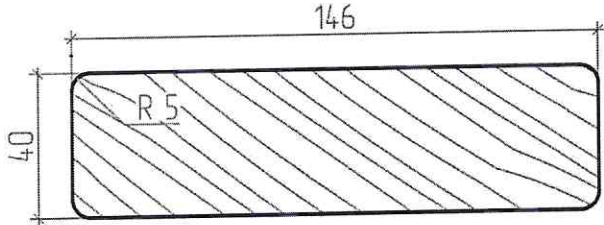
Продолжение таблицы А.1

1	2
<p>Доска палубная</p>	
<p>Доска террасная (вельвет)</p>	
<p>Доска калиброванная профилированная</p>	 <hr style="border-top: 1px dashed black;"/> 

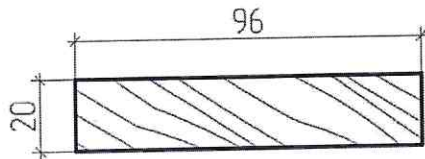
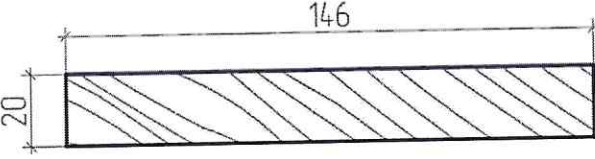
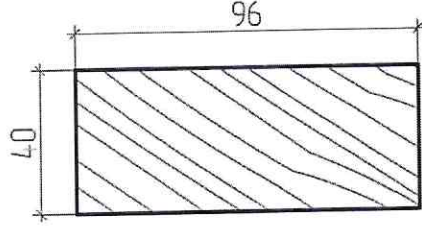
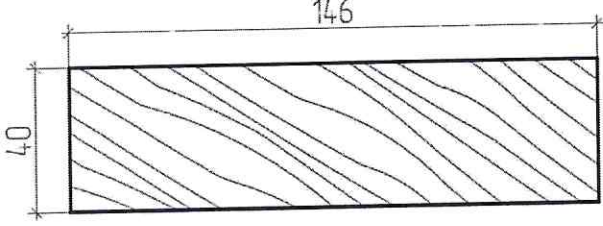
Продолжение таблицы А.1

1	2
<p>Доска калиброванная профилированная</p>	
	
	
	
	

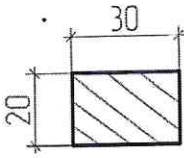
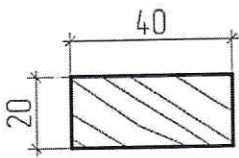
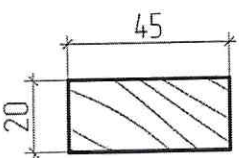
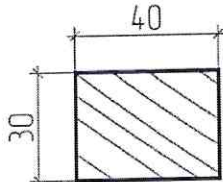
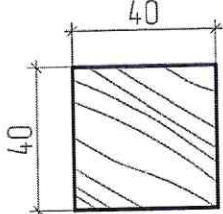
Продолжение таблицы А.1

1	2
<p>Доска профилированная</p>	
	
	
	

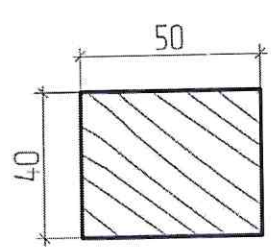
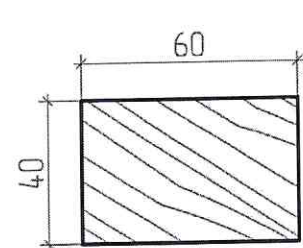
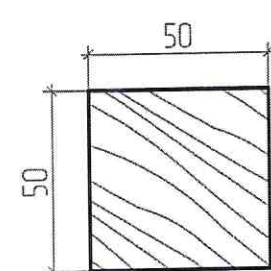
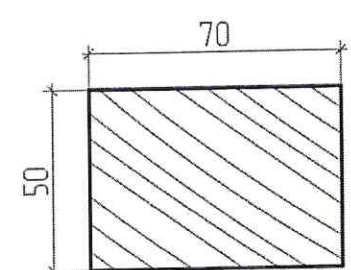
Продолжение таблицы А.1

1	2
<p>Доска строганная</p>	
	
	
	

Продолжение таблицы А.1

1	2
Брусok	
	
	
	
	

Окончание таблицы А.1

1	2
Брусок	
	
	
	

Примечания:

1 Размеры не указанные на чертежах не нормируются.

2 Допустимые отклонения размеров:

- по толщине сечения ± 1 мм;
- по ширине сечения ± 1 мм.

Приложение Б

(справочное)

ПЕРЕЧЕНЬ

Документов, на которые даны ссылки в настоящих технических условиях

<u>ГОСТ 12.0.230</u>	Система стандартов безопасности труда. Системы управления охраной труда. Общие требования
<u>ГОСТ 12.1.005</u>	Система стандартов безопасности труда. Общие санитарно-гигиенические требования к воздуху рабочей зоны
<u>ГОСТ 12.3.009</u>	Система стандартов безопасности труда. Работы погрузочно-разгрузочные. Общие требования безопасности
<u>ГОСТ 12.4.011</u>	Система стандартов безопасности труда. Средства защиты работающих. Общие требования и классификации
<u>ГОСТ 12.4.041</u>	Система стандартов безопасности труда. Средства индивидуальной защиты органов дыхания фильтрующие. Общие технические требования
<u>ГОСТ 12.4.253</u>	Система стандартов безопасности труда. Средства индивидуальной защиты глаз и лица. Общие технические требования
<u>ГОСТ 17.1.3.13</u>	Охрана природы. Гидросфера. Общие требования к охране поверхностных вод от загрязнения
<u>ГОСТ 162</u>	Штангенглубиномеры. Технические условия
<u>ГОСТ 166</u>	Штангенциркули. Технические условия
<u>ГОСТ 2140</u>	Видимые пороки древесины. Классификация, термины и определения, способы измерения
<u>ГОСТ 6564</u>	Пиломатериалы и заготовки. Правила приемки, методы контроля, маркировка и транспортирование
<u>ГОСТ 7016</u>	Изделия из древесины и древесных материалов. Параметры шероховатости поверхности
<u>ГОСТ 7502</u>	Рулетки измерительные металлические. Технические условия
<u>ГОСТ 15612</u>	Изделия из древесины и древесных материалов. Методы определения параметров шероховатости поверхности
<u>ГОСТ 14192</u>	Маркировка грузов
<u>ГОСТ 16588</u>	Пилопродукция и деревянные детали. Методы определения влажности

<u>ГОСТ Р 50779.12</u>	Статистические методы. Статистический контроль качества. Методы случайного отбора выборок штучной продукции
<u>ГОСТ 19041</u>	Транспортные пакеты и блок-пакеты пилопродукции. Пакетирование, маркировка, транспортирование и хранение
<u>ГОСТ Р 12.4.301</u>	Система стандартов безопасности труда. Средства индивидуальной защиты дерматологические. Общие технические условия
<u>ГОСТ Р 53692</u>	Ресурсосбережение. Обращение с отходами. Этапы технологического цикла отходов
<u>ГОСТ Р 58577</u>	Правила установления нормативов допустимых выбросов загрязняющих веществ проектируемыми и действующими хозяйствующими субъектами и методы определения этих нормативов
<u>СП 131.13330</u>	Строительная климатология. СНиП 23-01-99*
<u>СанПиН 2.1.3684</u>	Санитарно-эпидемиологические требования к содержанию территорий городских и сельских поселений, к водным объектам, питьевой воде и питьевому водоснабжению, атмосферному воздуху, почвам, жилым помещениям, эксплуатации производственных, общественных помещений, организации и проведению санитарно-противоэпидемических (профилактических) мероприятий
<u>Приказ от 31.12.2020 № 988н/1420н</u>	Об утверждении перечня вредных и (или) опасных производственных факторов и работ, при выполнении которых проводятся обязательные предварительные медицинские осмотры при поступлении на работу и периодические медицинские осмотры
<u>Приказ от 28.01.2021 № 29н</u>	Об утверждении Порядка проведения обязательных предварительных и периодических медицинских осмотров работников, предусмотренных частью четвертой статьи 213 Трудового кодекса Российской Федерации, перечня медицинских противопоказаний к осуществлению работ с вредными и (или) опасными производственными факторами, а также работам, при выполнении которых проводятся обязательные предварительные и периодические медицинские осмотры

