



ТЕХНОНИКОЛЬ

ООО "ТехноНИКОЛЬ-СТРОИТЕЛЬНЫЕ СИСТЕМЫ"

АЛЬБОМ ТЕХНИЧЕСКИХ РЕШЕНИЙ ПО УСТРОЙСТВУ ПРИМЫКАНИЙ В ПЛОСКИХ КРОВЛЯХ ИЗ ПОЛИМЕРНОЙ МЕМБРАНЫ ПО ОСНОВАНИЮ ИЗ ПРОФИЛИРОВАННОГО ЛИСТА.

Шифр: ПК-01

ТН-КРОВЛЯ Классик

Инв. № подл.	Подп. и дата	Взам. инв. №

Москва 2025



Лист согласования

№	Организация, должность, Ф.И.О.	Подпись	Дата
1			
2			
3			
4			
5			
6			
7			
8			
9			
10			

Взам. инв. №	
Подп. и дата	
Инв. № подл.	

Изм.	Кол.	Лист	№ док.	Подпись	Дата
Разраб.					
Н. контр.					

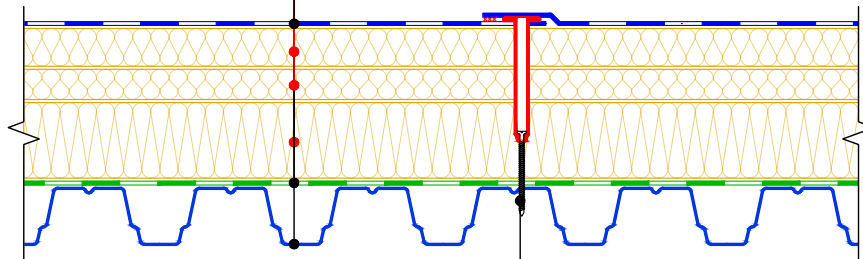
Строительные системы ТехноНИКОЛЬ		
Стадия	Лист	Листов
Р	м.2	-
Лист	Листов	
ТН-КРОВЛЯ Классик		
Лист согласования		





Состав системы

- Полимерная мембрана - LOGICROOF V-RP 1,5мм
- Плиты из минеральной ваты - ТЕХНОРУФ В ЭКСТРА
- Плиты из минеральной ваты - ТЕХНОРУФ Н КЛИН
- Плиты из минеральной ваты - ТЕХНОРУФ Н ПРОФ
- Рулонный битумный материал - Паробарьер СА500
- Стальной оцинкованный профилированный лист



Телескопический крепеж THERMOCLIP 1,
Саморез сверлоконечный THERMOCLIP Ø4,8 мм

№	Назначение слоя	Наименование рекомендованного материала
1	Водоизоляционный ковер	Полимерная мембрана - LOGICROOF V-RP 1,5мм
2	Верхний теплоизоляционный слой	Плиты из минеральной ваты - ТЕХНОРУФ В ЭКСТРА
3	Уклонообразующий слой	Плиты из минеральной ваты - ТЕХНОРУФ Н КЛИН
4	Нижний теплоизоляционный слой	Плиты из минеральной ваты - ТЕХНОРУФ Н ПРОФ
5	Пароизоляционный слой	Рулонный битумный материал - Паробарьер СА500
6	Несущее основание кровли	Стальной оцинкованный профилированный лист

Система маркировки узлов

ПК-01-У.1.1-2025.03

Система (ПЛОСКАЯ КРОВЛЯ)

Номер системы (Классик)

Номер узла в альбоме системы

Дата последней редакции

Взам. инв. №	
Подп. и дата	
Инв. № подл.	

Изм.	Кол.	Лист	№ док.	Подпись	Дата

Состав системы. Система маркировки узлов

Лист
т.3



Ведомость чертежей по устройству коньков и ендов

№	Название	Шифр
1.1	Схема устройства конька	У.1.1
1.2	Схема устройства ендовы	У.1.2

Ведомость чертежей по устройству водостока

№	Название	Шифр
2.1	Внутренний водосток. Водоприемная воронка с ПВХ-фланцем	У.2.1
2.2	Внутренний водосток. Водоприемная воронка с обжимным фланцем	У.2.2
2.3	Внутренний водосток. Водоприемная воронка с наставным элементом с обжимным фланцем	У.2.3
2.4	Внутренний водосток. Водоприемная воронка двухуровневая (размещение со смещением от линии ендовы)	У.2.4
2.5	Внешний организованный водосток в желоб через парапет с утеплением	У.2.5
2.6	Внешний организованный водосток в водосточную трубу через парапет с утеплением	У.2.6
2.7	Внешний организованный водосток	У.2.7
2.8	Внутренний водосборный лоток	У.2.8
2.9	Карнизный свес. Вариант 1	У.2.9
2.10	Карнизный свес. Вариант 2	У.2.10

Взам. инв. №	
Подп. и дата	
Инв. № подл.	

Изм.	Кол.	Лист	№ док.	Подпись	Дата	Ведомость чертежей	Лист
							т.4



Ведомость чертежей по устройству пешеходных дорожек

№	Название	Шифр
6.1	Устройство дорожки проходов из готовых элементов LOGICROOF Walkway Puzzle	У.6.1
6.2	Устройство дорожки проходов традиционным методом	У.6.2

Ведомость чертежей по устройству примыканий к трубным проходкам и аэраторам

№	Название	Шифр
7.1	Примыкание к трубным проходкам	У.7.1
7.2	Примыкание к трубе малого сечения	У.7.2
7.3	Примыкание к горячей трубе. Вариант 1	У.7.3
7.4	Примыкание к горячей трубе. Вариант 2	У.7.4
7.5	Примыкание к кровельному аэратору	У.7.5
7.6	Примыкание к воздуховоду квадратного сечения	У.7.6

Ведомость чертежей по устройству молниезащиты зданий на кровле

№	Название	Шифр
8.1	Устройство молниезащиты	У.8.1

Ведомость чертежей по устройству деформационных швов

№	Название	Шифр
9.1	Деформационный шов	У.9.1
9.2	Деформационный разделитель	У.9.2
9.3	Деформационный шов в примыкании к стене. Вариант 1	У.9.3
9.4	Деформационный шов в примыкании к стене. Вариант 2	У.9.4

Взам. инв. №
Подп. и дата
Инв. № подл.

Ведомость чертежей (продолжение)						Лист
Изм.	Кол.	Лист	№ док.	Подпись	Дата	т.4.2



ТН-КРОВЛЯ Классик
Ведомость чертежей

Ведомость чертежей по устройству примыканий к зенитным фонарям и люкам дымоудаления

№	Название	Шифр
10.1	Примыкание к люку дымоудаления. Вариант 1	У.10.1
10.2	Примыкание к зенитному фонарю. Вариант 1	У.10.2
10.3	Примыкание к люку дымоудаления. Вариант 2	У.10.3
10.4	Примыкание к зенитному фонарю. Вариант 2	У.10.4

Ведомость чертежей по устройству примыканий к легкообрасываемой кровле

№	Название	Шифр
11.1	Примыкание к участку с легкообрасываемой кровлей	У.11.1

Ведомость чертежей по устройству противопожарных рассечек на кровле

№	Название	Шифр
12.1	Устройство противопожарной рассечки	У.12.1

Ведомость чертежей по установке ограждения кровли

№	Название	Шифр
13.1	Схема установки ограждения кровли	У.13.1

Ведомость чертежей по устройству примыканий к выходам на крышу

№	Название	Шифр
14.1	Примыкание к выходу на крышу. Вариант 1	У.14.1
14.2	Примыкание к выходу на крышу. Вариант 2	У.14.2
14.3	Примыкание к выходу на крышу через лестницу	У.14.3

Ведомость чертежей по устройству примыканий к кровельному оборудованию

№	Название	Шифр
15.1	Узел установки датчика снеговой нагрузки	У.15.1

Взам. инв. №
Подп. и дата
Инв. № подл.

Изм.	Кол.	Лист	№ док.	Подпись	Дата	Ведомость чертежей (продолжение)	Лист
							м.4.3



УСЛОВНЫЕ ОБОЗНАЧЕНИЯ

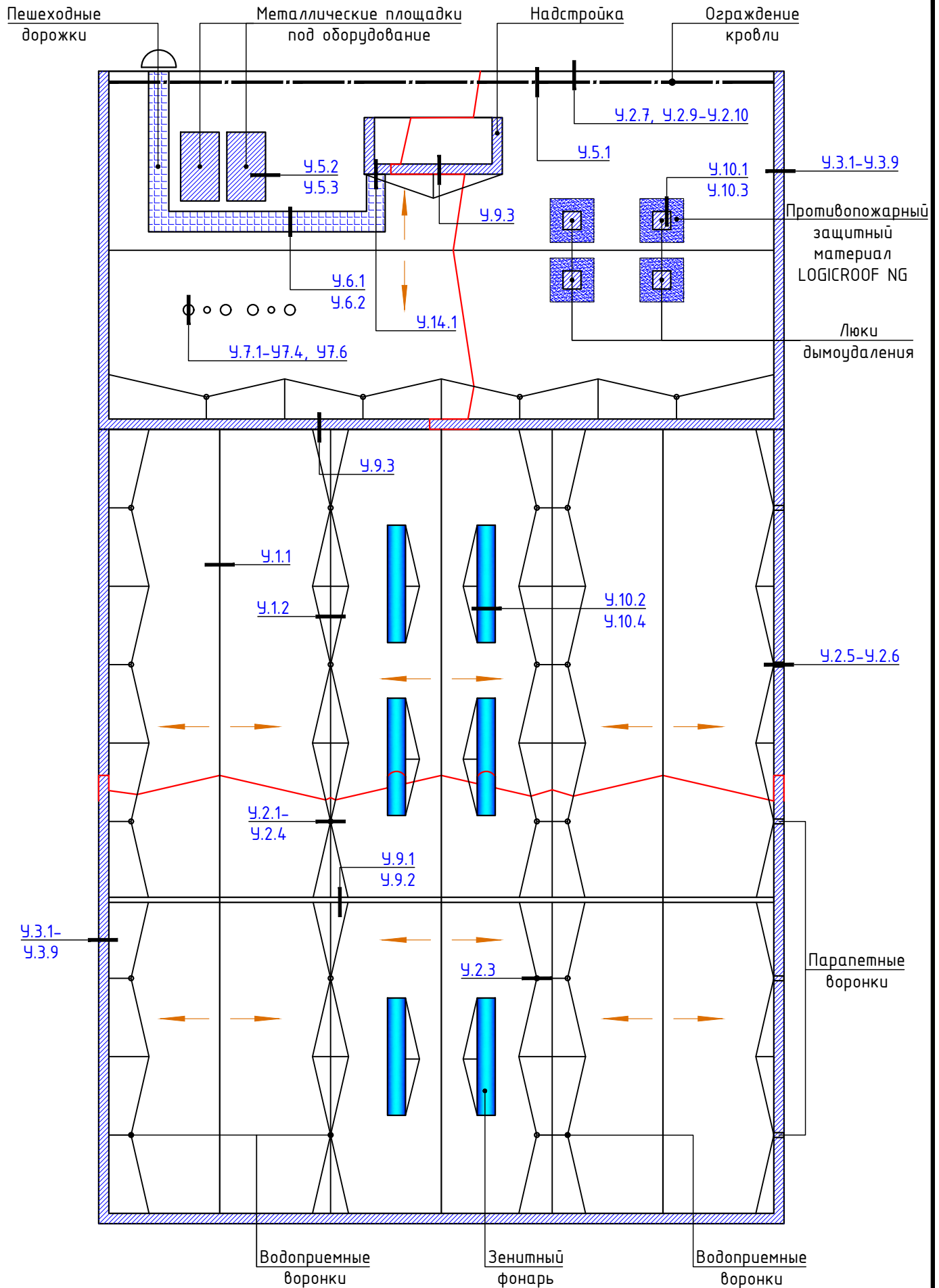
Эскиз	Описание
	Пароизоляция
	Утеплитель (Каменная вата)
	Разделительный слой. (Геотекстиль)
	Гидроизоляция
	Мастика
	Сварной шов
	Прижимная рейка TERMOCLIP
	Краявая рейка TERMOCLIP
	Герметик ПУ ТехноНИКОЛЬ Logicflex
	Сэндвич-панель
	Железобетонная конструкция
	Кирпичная конструкция (блочная конструкция)
	Утеплитель (XPS)
	Утеплитель (PIR)
	Система (Набор материалов)

Инв. № подл.	Взам. инв. №
Подп. и дата	

Изм.	Кол.	Лист	№ док.	Подпись	Дата



Схема маркировки узлов системы



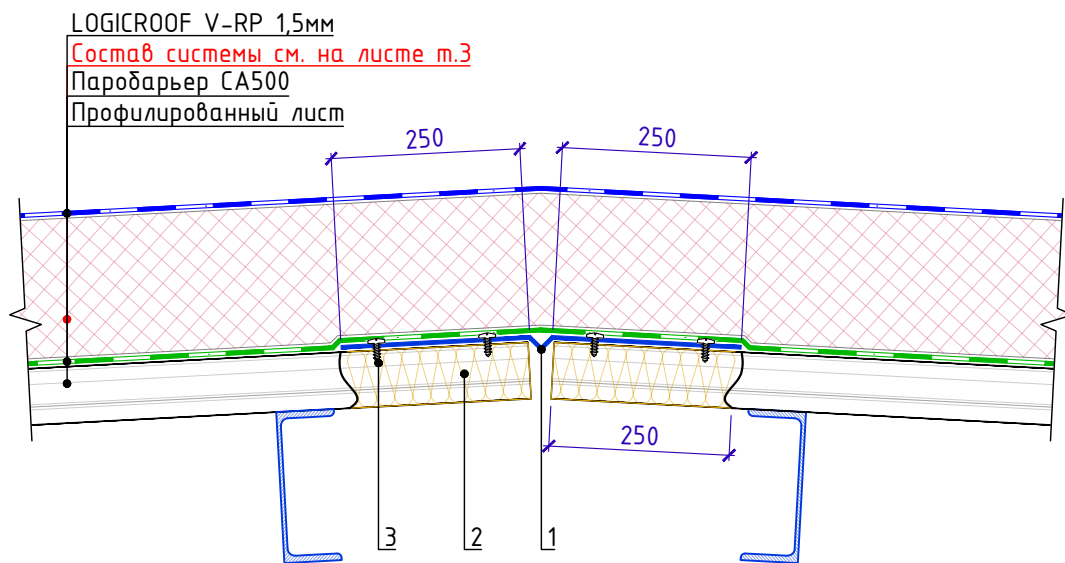
Инв. № подл.	Взам. инв. №				
Подп. и дата					
Изм.	Кол.	Лист	№ док.	Подпись	Дата

Схема маркировки узлов системы

Лист
т.6

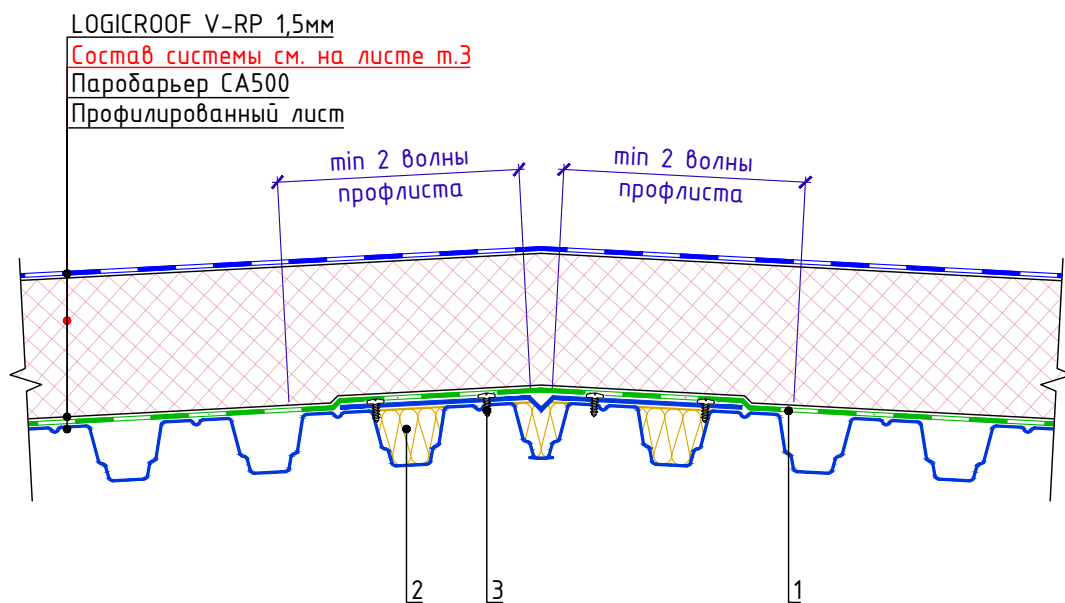


Схема устройства конька
(направление гофр профлиста вдоль ската)



1. Объем утеплителя на вкладыши в гофры профлиста (поз.2) зависит от марки профлиста, примененного в проекте.
2. Шаг саморезов принять в каждую волну. Расход зависит от марки профлиста примененного в проекте

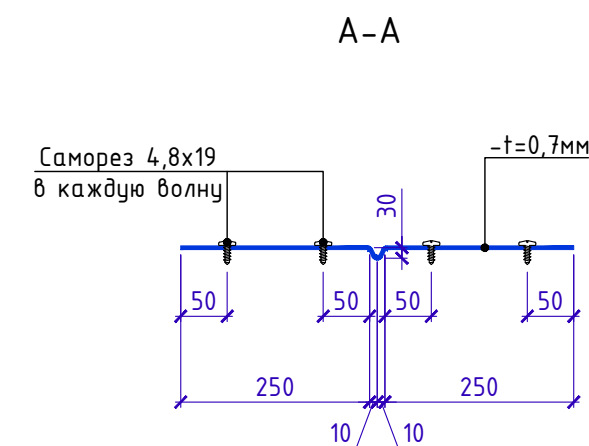
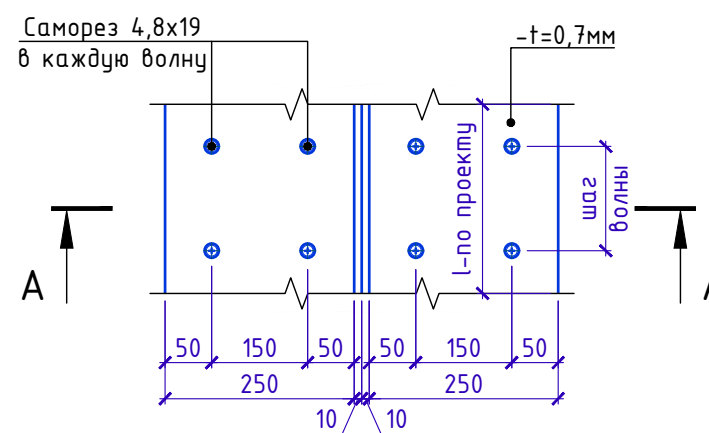
Схема устройства конька
(направление гофр профлиста поперек ската)



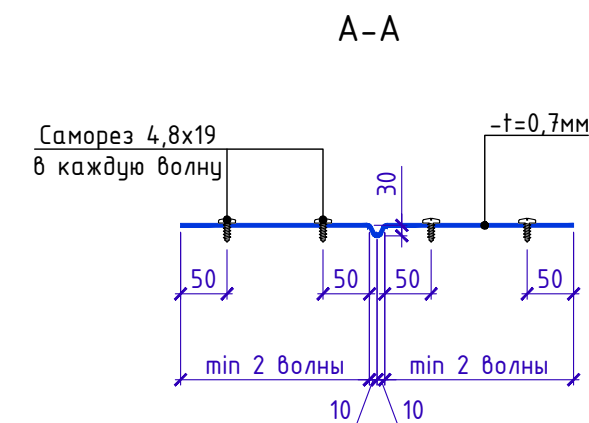
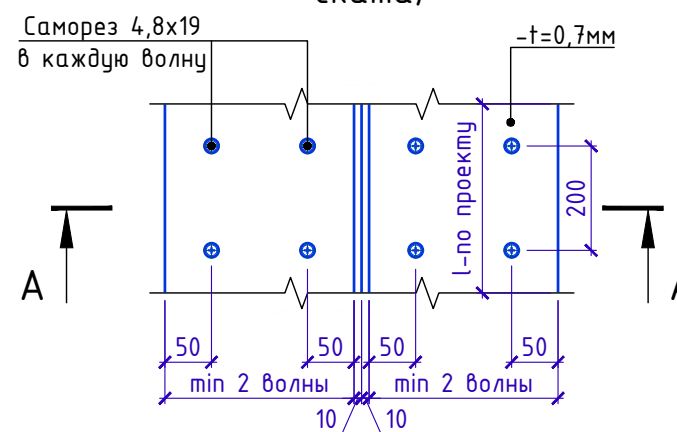
1. Объем утеплителя на вкладыши в гофры профлиста (поз.2) зависит от марки профлиста, примененного в проекте.
2. Шаг саморезов принять 200мм вдоль конька в два ряда.
3. При укладке профлиста в зоне конька без разрыва (лист с перегибом через линию конька) допускается компенсатор из оцинкованной стали не устанавливать.

Поз.	Наименование	Расход	Ед.изм.	Прим.
1	Компенсатор из оцинкованной стали толщиной 0,7 мм	1	м.п.	
2	ТЕХНОЛАЙТ ЭКСТРА	По проекту	м ³	
3	Саморез сверлоконечный TERMOCLIP BFS G14 4,8x19 с шайбой (EPDM)	20	шт	

Позиция 1
(направление гофр профлиста вдоль ската)



Позиция 1
(направление гофр профлиста поперек ската)



Взам. инв. №
Подп. и дата
Инв. № подл.

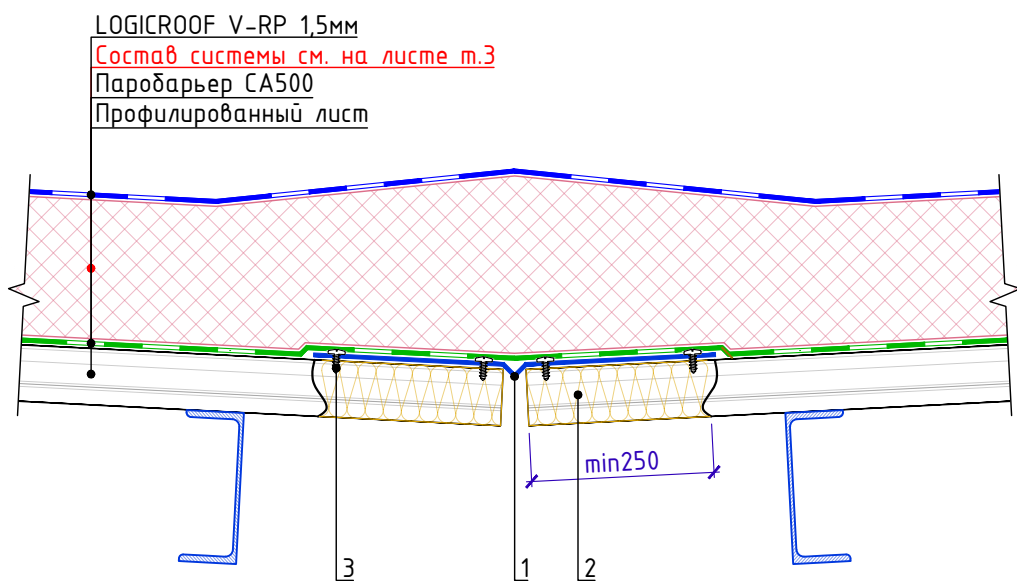
Изм.	Кол.	Лист	№ док.	Подпись	Дата
------	------	------	--------	---------	------

Устройство конька

Лист
1.1

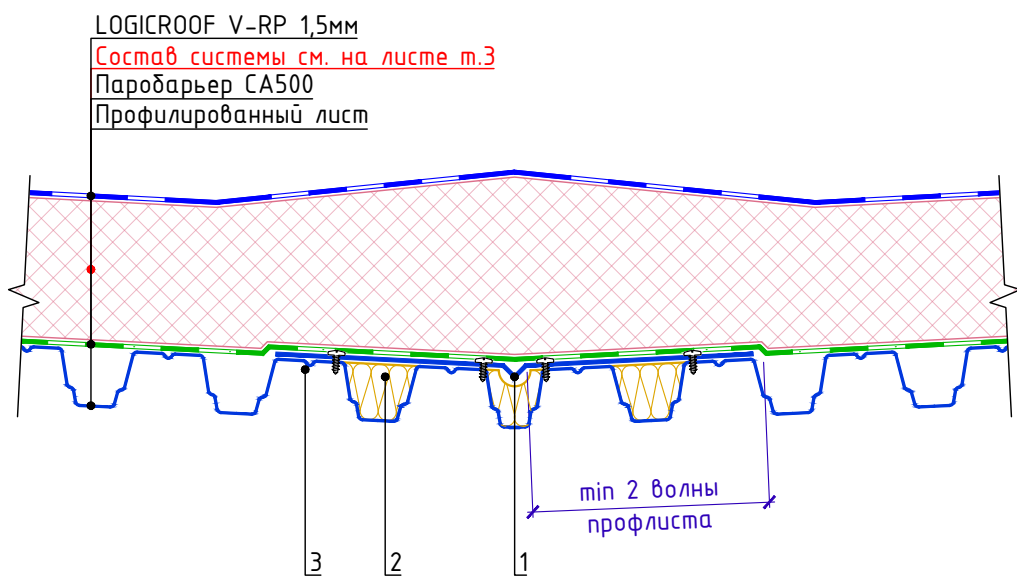


Схема устройства ендовы
(направление гофр профлиста вдоль ската)



1. Объем утеплителя на вкладыши в гофры профлиста (поз.2) зависит от марки профлиста, примененного в проекте.
2. Шаг саморезов принять в каждую волну. Расход зависит от марки профлиста примененного в проекте

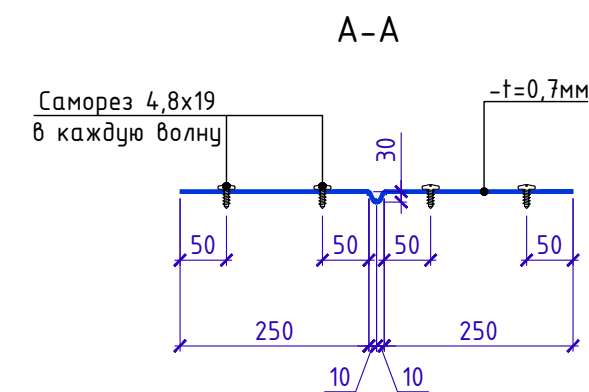
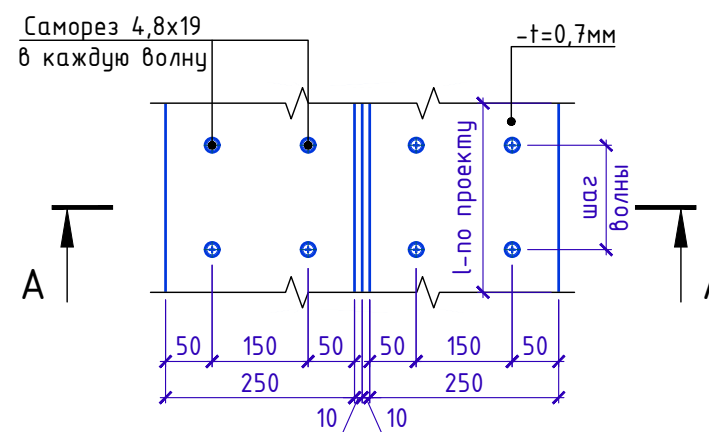
Схема устройства ендовы
(направление гофр профлиста поперек ската)



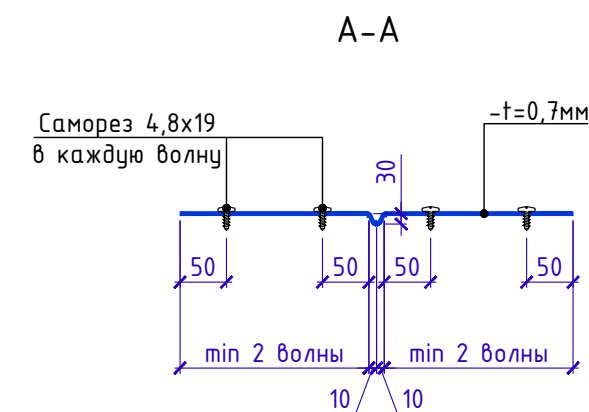
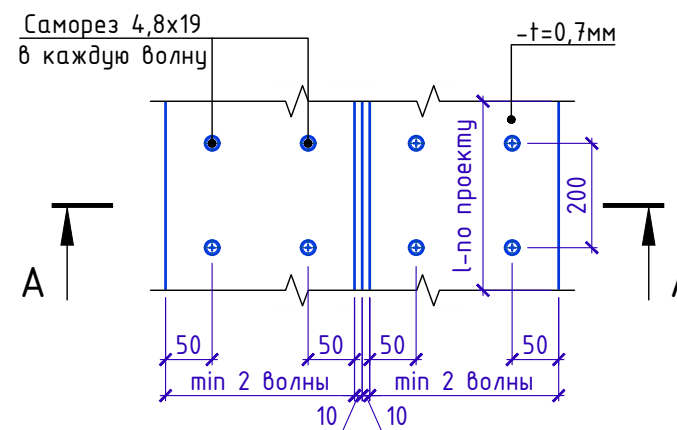
1. Объем утеплителя на вкладыши в гофры профлиста (поз.2) зависит от марки профлиста, примененного в проекте.
2. Шаг саморезов принять 200мм вдоль ендовы в два ряда.
3. При укладке профлиста в зоне ендовы без разрыва (лист с перегибом через линию ендовы) допускается компенсатор из оцинкованной стали не устанавливать.

Поз.	Наименование	Расход	Ед.изм.	Прим.
1	Компенсатор из оцинкованной стали толщиной 0,7 мм	1	м.п.	
2	ТЕХНОЛАЙТ ЭКСТРА	По проекту	м ³	
3	Саморез сверлоконечный TERMOCLIP BFS G14 4,8x19 с шайбой (EPDM)	20	шт	

Позиция 1
(направление гофр профлиста вдоль ската)



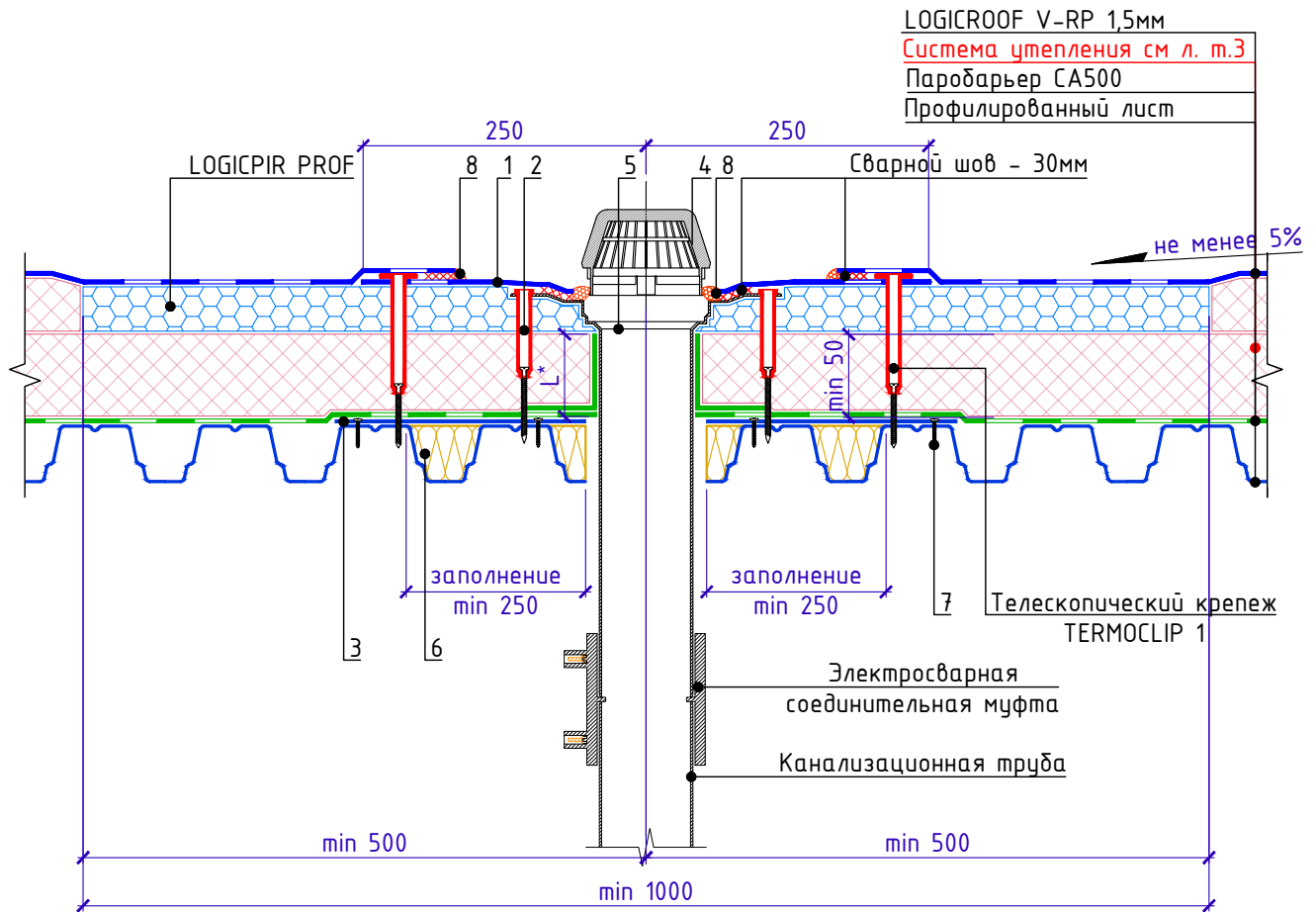
Позиция 1
(направление гофр профлиста поперек ската)



Изм.	Кол.	Лист	№ док.	Подпись	Дата



Внутренний водосток. Водоприемная воронка с ПВХ-фланцем



Спецификация на узел Ч.2.1-2022.05

Поз.	Наименование	Расход	Ед.изм.	Прим.
1	Фартук из ПВХ мембраны TERMOCLIP	1	шт	
2	Саморез сверлоконечный TERMOCLIP Ø4,8xL с телескопическим крепежом TERMOCLIP 6	4	шт	
3	Лист оцинкованной стали толщиной 0,7 мм	По проекту	м ²	
4	Листоуловитель (комплект с воронкой)	1	шт	
5	Воронка с ПВХ-фланцем XL503 Ø110	1	шт	
6	ТЕХНОЛАЙТ ЭКСТРА	По проекту	м ³	
7	Саморез сверлоконечный TERMOCLIP BFS G14 4,8x19 с шайбой (EPDM)	12	шт	
8	Жидкий ПВХ	По проекту	шт	

1. L* - высота заведения пароизоляции, определяемая согласно требованиям п. 4.4в СП 17.13330.2017 Кровли. Актуализированная редакция СНиП II-26-76 (с Изменениями N 1-4)
2. Допускается применение в качестве жесткого основания под водоизоляционный ковер плит ТЕХНОНИКОЛЬ XPS CARBON PROF или LOGICPIR PROF в соответствии с альбомами узлов для систем ТН-КРОВЛЯ Классик Смарт и ТН-КРОВЛЯ Классик Смарт PIR.
3. Предусмотреть увеличение уклона к воронке до 5% в радиусе не менее 500 мм вокруг нее. Рекомендуется предусматривать заглубление воронки на 20-30 мм относительно уровня кровли.

Взам. инв. №

Подп. и дата

Инв. № подл.

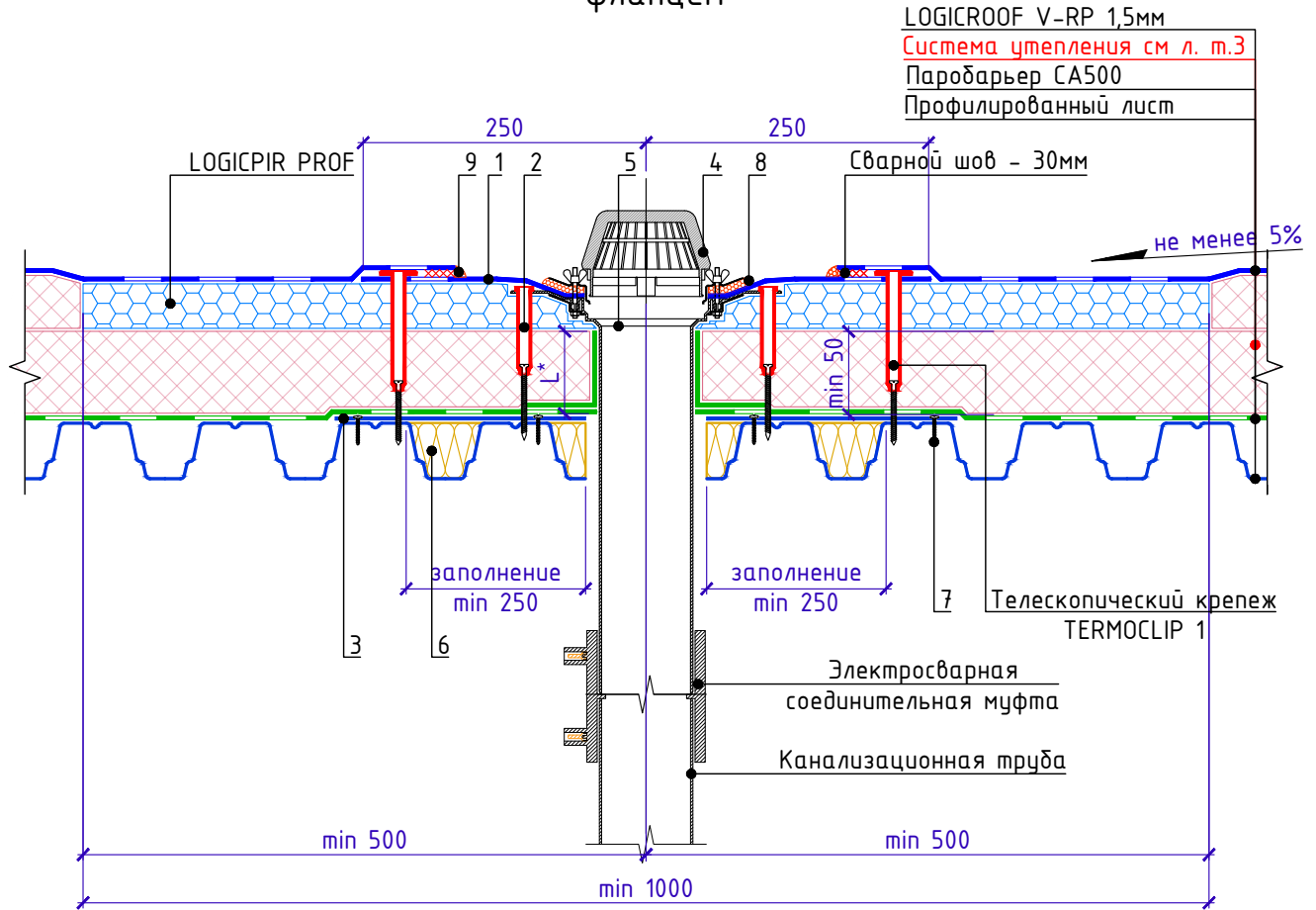
Изм.	Кол.	Лист	№ док.	Подпись	Дата

Внутренний водосток. Водоприемная воронка с ПВХ-фланцем

Лист
2.1



Внутренний водосток. Водоприемная воронка с обжимным фланцем



Спецификация на узел У.2.2-2022.05

Поз.	Наименование	Расход	Ед.изм.	Прим.
1	Фартук из ПВХ мембраны TERMOCLIP	1	шт	
2	Саморез сверлоконечный TERMOCLIP Ø4,8xL с телескопическим крепежом TERMOCLIP 6	4	шт	
3	Лист оцинкованной стали толщиной 0,7 мм	По проекту	м ²	
4	Листвоуловитель TERMOCLIP (комплект с воронкой)	1	шт	
5	Воронка кровельная без обогрева TERMOCLIP ВФ	1	шт	
6	ТЕХНОЛАЙТ ЭКСТРА	По проекту	м ³	
7	Саморез сверлоконечный TERMOCLIP BFS G14 4,8x19 с шайбой (EPDM)	12	шт	
8	Герметик ПУ ТехноНИКОЛЬ Logicflex 600 мл	0.5	шт	
9	Жидкий ПВХ	По проекту	шт	

- L* - высота заведения пароизоляции, определяемая согласно требованиям п. 4.4.6 СП 17.13330.2017 Кровли. Актуализированная редакция СНиП II-26-76 (с Изменениями N 1-4)
- При необходимости возможна установка обогреваемой водоприемной воронки TERMOCLIP ВФО (поз. 5)
- Допускается применение в качестве жесткого основания под водоизоляционный ковер плит ТЕХНОНИКОЛЬ XPS CARBON PROF или LOGICPIR PROF в соответствии с альбомами узлов для систем ТН-КРОВЛЯ Классик Смарт и ТН-КРОВЛЯ Классик Смарт PIR.
- Предусмотреть увеличение уклона к воронке до 5% в радиусе не менее 500 мм вокруг нее. Рекомендуется предусматривать заглубление воронки на 20-30 мм относительно уровня кровли.

Взам. инв. №

Подп. и дата

Инв. № подл.

Изм.	Кол.	Лист	№ док.	Подпись	Дата

Внутренний водосток. Водоприемная воронка с обжимным фланцем

Лист
2.2



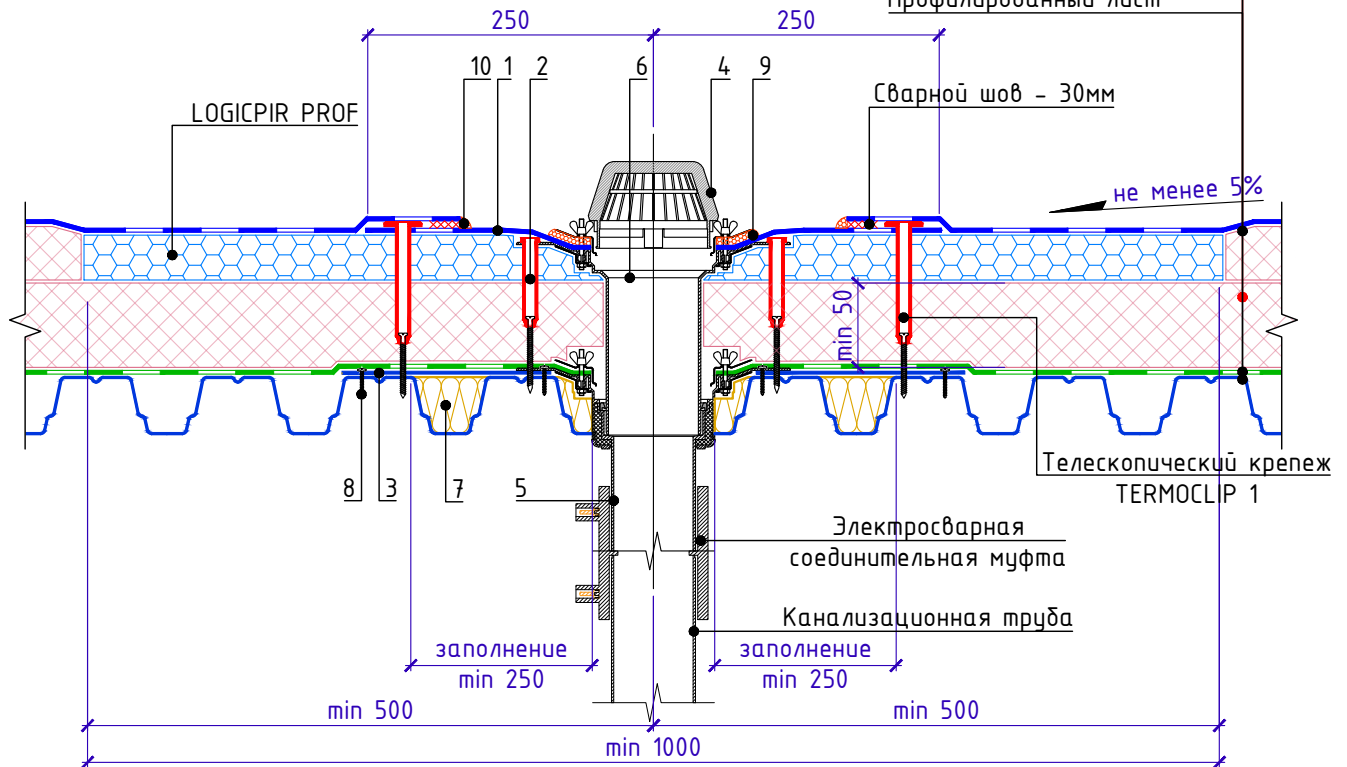
Внутренний водосток. Водоприемная воронка с надставным элементом с обжимным фланцем

LOGICROOF V-RP 1,5мм

Система утепления см л. п.3

Паробарьер СА500

Профилированный лист



Спецификация на узел У.2.3-2022.05

Поз.	Наименование	Расход	Ед.изм.	Прим.
1	Фартук из ПВХ мембраны TERMOCLIP	1	шт	
2	Саморез сверлоконечный TERMOCLIP Ø4,8xL с телескопическим крепежом TERMOCLIP 6	4	шт	
3	Лист оцинкованной стали толщиной 0,7 мм	По проекту	м ²	
4	Листвоуловитель TERMOCLIP (комплект с воронкой)	1	шт	
5	Воронка кровельная без обогрева TERMOCLIP ВФ	1	шт	
6	Надставной элемент с манжетой TERMOCLIP	1	шт	
7	ТЕХНОЛАЙТ ЭКСТРА	По проекту	м ³	
8	Саморез сверлоконечный TERMOCLIP BFS G14 4,8x19 с шайбой (EPDM)	12	шт	
9	Герметик ПУ ТехноНИКОЛЬ Logicflex 600 мл	0.5	шт	
10	Жидкий ПВХ	По проекту	шт	

1. Стык надставного элемента с нижней воронкой выполнить герметично.
2. При необходимости возможна установка обогреваемой водоприемной воронки TERMOCLIP ВФО (поз. 5).
3. Допускается применение в качестве жесткого основания под водоизоляционный ковер плит ТЕХНОНИКОЛЬ XPS CARBON PROF или LOGICPIR PROF в соответствии с альбомами узлов для систем ТН-КРОВЛЯ Классик Смарт и ТН-КРОВЛЯ Классик Смарт PIR.
4. Предусмотреть увеличение уклона к воронке до 5% в радиусе не менее 500 мм вокруг нее. Рекомендуется предусматривать заглубление воронки на 20-30 мм относительно уровня кровли.

Взам. инв. №

Подп. и дата

Инв. № подл.

Внутренний водосток. Водоприемная воронка с надставным элементом с обжимным фланцем

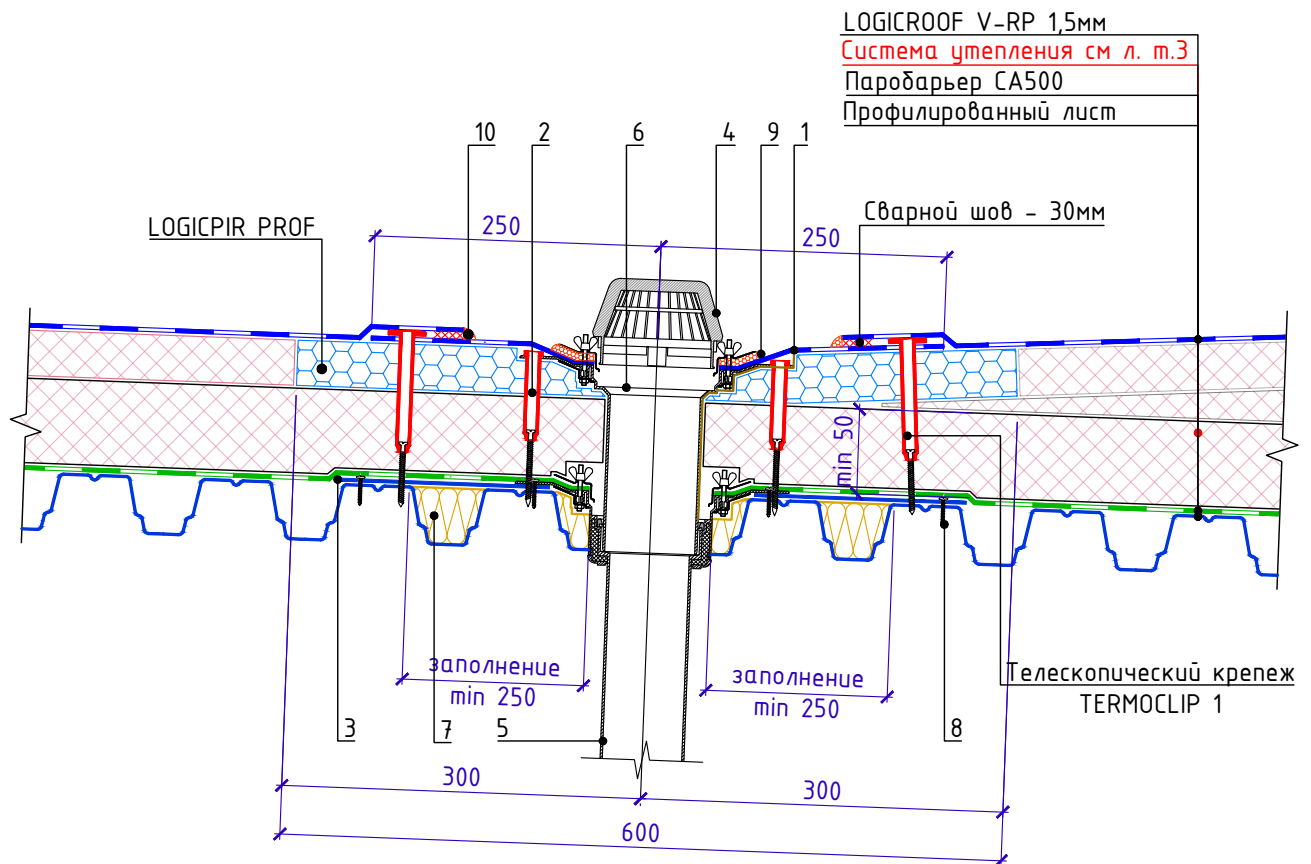
Лист

2.3

Изм. Кол. Лист № док. Подпись Дата



Внутренний водосток. Водоприемная воронка с надставным элементом.
(размещение со смещением от линии ендовы)



LOGICROOF V-RP 1,5мм
Система утепления см л. м.3
Паробарьер СА500
Профилированный лист

Спецификация на узел У.2.4-2021.12

Поз.	Наименование	Расход	Ед.изм.	Прим.
1	Фартук из ПВХ мембраны TERMOCLIP	1	шт	
2	Саморез сверлоконечный TERMOCLIP Ø4,8xL с телескопическим крепежом TERMOCLIP 6	4	шт	
3	Лист оцинкованной стали толщиной 0,7 мм	По проекту	м ²	
4	Листвоуловитель TERMOCLIP (комплект с воронкой)	1	шт	
5	Воронка кровельная без обогрева TERMOCLIP ВФ	1	шт	
6	Надставной элемент с манжетой TERMOCLIP	1	шт	
7	ТЕХНОЛАЙТ ЭКСТРА	По проекту	м ³	
8	Саморез сверлоконечный TERMOCLIP BFS G14 4,8x19 с шайбой (EPDM)	12	шт	
9	Герметик ПУ ТехноНИКОЛЬ Logicflex 600 мл	0.5	шт	
10	Жидкий ПВХ	По проекту	шт	

1. Стык надставного элемента с нижней воронкой выполнить герметично.
2. При необходимости возможна установка обогреваемой водоприемной воронки TERMOCLIP ВФО (поз. 5).
3. Допускается применение в качестве жесткого основания под водоизоляционный ковер плит ТЕХНОНИКОЛЬ XPS CARBON PROF или LOGICPIR PROF в соответствии с альбомами узлов для систем ТН-КРОВЛЯ Классик Смарт и ТН-КРОВЛЯ Классик Смарт PIR.

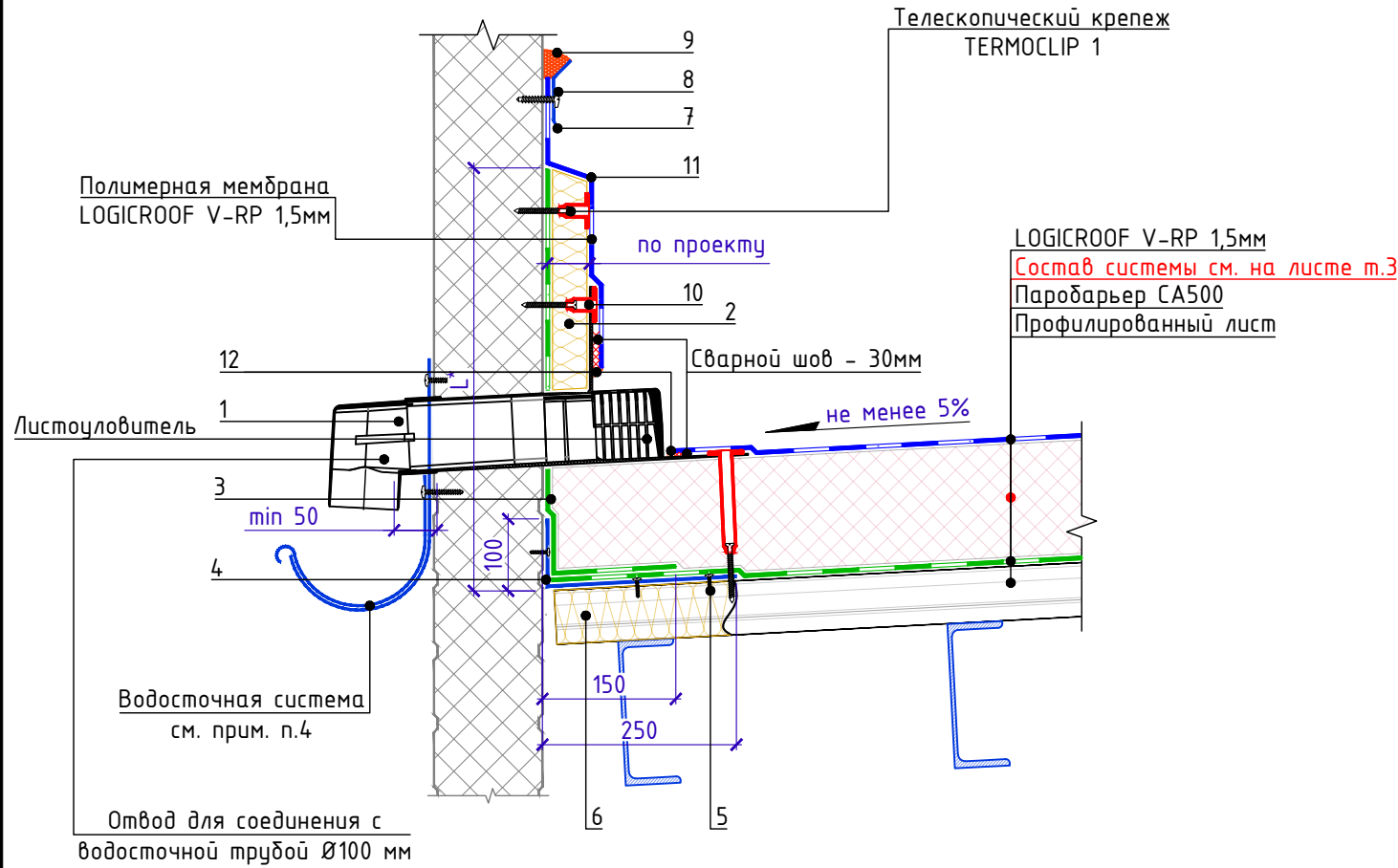
Взам. инв. №
Подп. и дата
Инв. № подл.

Изм.	Кол.	Лист	№ док.	Подпись	Дата

Внутренний водосток. Водоприемная воронка
двухуровневая
(размещение со смещением от линии ендовы)



Внешний организованный водосток в желоб через парапет с утеплением



Спецификация на узел У.2.5-2022.05

Поз.	Наименование	Расход	Ед.изм.	Прим.
1	Парапетная воронка из ПВХ	1	шт	см. прим. п.6
2	ТЕХНОРУФ Н ПРОФ	По проекту	м ³	
3	Паробарьер СА500	По проекту	м ²	
4	Уголок из оцинкованной стали толщиной 0,7 мм	1	м.п.	
5	Саморез сверлоконечный TERMOCLIP BFS G14 4,8x19 с шайбой (EPDM)	15	шт	
6	ТЕХНОЛАЙТ ЭКСТРА	По проекту	м ³	
7	Рейка краевая алюминиевая TERMOCLIP	1	м.п.	
8	Саморез сверлоконечный TERMOCLIP Ø5,5x35 мм	5	шт	
9	Герметик ПУ ТехноНИКОЛЬ Logicflex 600 мл	0.25	шт	
10	Саморез сверлоконечный TERMOCLIP Ø4,8xL с телескопическим крепежом TERMOCLIP 1	4	шт	см. прим. п.3
11	LOGICROOF V-RP, ширина 2.1 м, 1.5 мм	0.5	м ²	
12	Жидкий ПВХ	По проекту	шт	

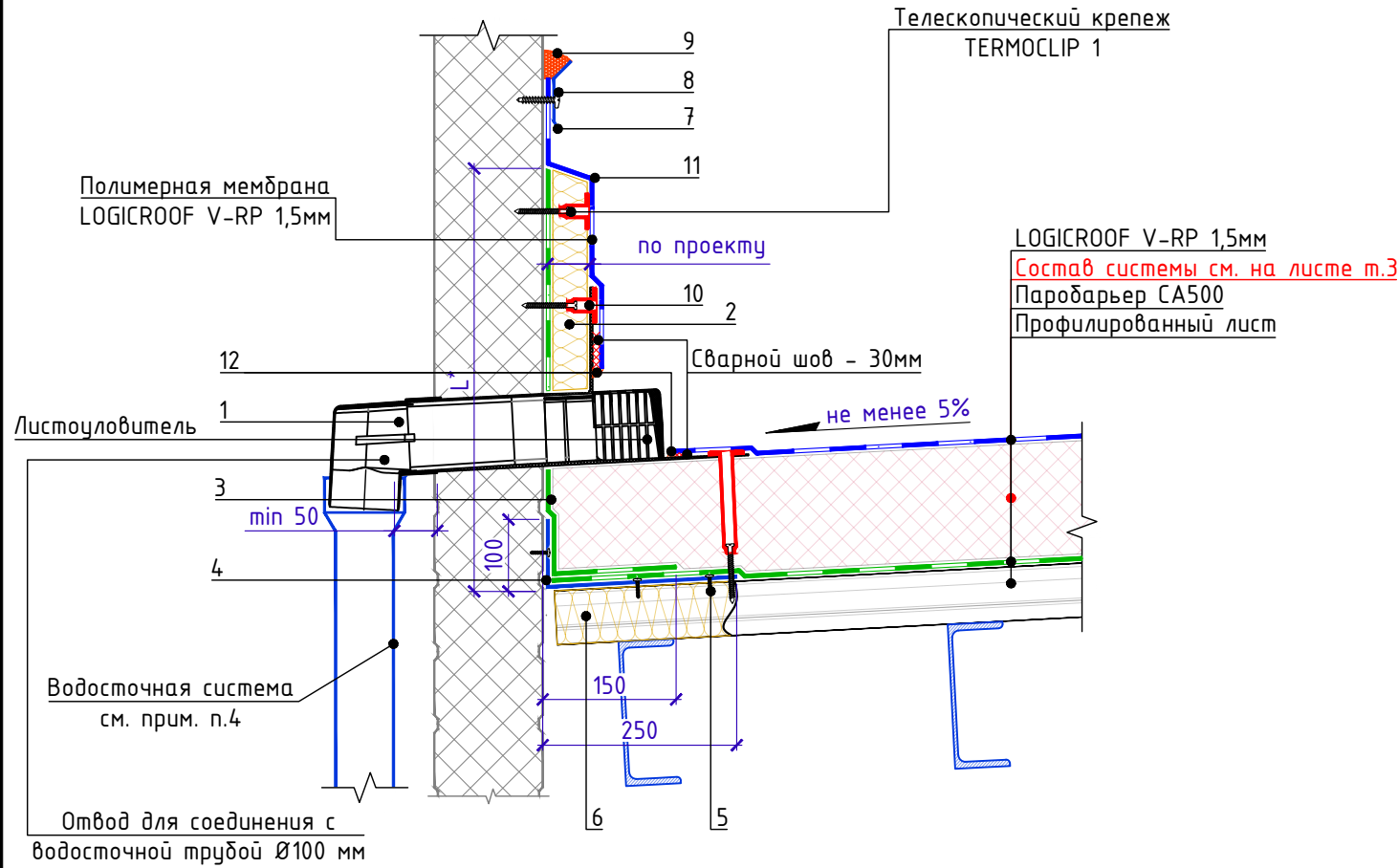
- Вместо телескопического крепежа TERMOCLIP 1 возможна установка стальной прижимной рейки в шве TERMOCLIP и телескопического крепежа TERMOCLIP 6.
- L* - высота заведения пароизоляции, определяемая согласно требованиям п. 4.4в СП 17.13330.2017 Кровли. Актуализированная редакция СНиП II-26-76 (с Изменениями N 1-4)
- Фланец Парапетной воронки из ПВХ должен быть механически закреплен по периметру к несущим конструкциям не менее чем на 4 крепежных элемента.
- Данный элемент подбирается и поставляется сторонними производителями. Узел соединения необходимо выполнять в соответствии с проектом и технологией монтажа производителя.
- Предусмотреть увеличение уклона к воронке до 5% в радиусе не менее 500 мм вокруг нее. Рекомендуются предусматривать заглубление воронки на 20-30 мм относительно уровня кровли.
- Ассортимент парапетных воронок ТЕХНОНИКОЛЬ и комплектация к ним представлены следующими позициями:
 - Парапетная ПВХ-воронка 100x100 мм длиной 650 мм поставляется в комплекте с отводом круглого сечения для соединения с водосточной трубой Ø100 мм и листоуловителем;
 - Парапетная ПВХ-воронка 65x100 мм длиной 550 мм поставляется в комплекте с отводом круглого сечения для соединения с водосточной трубой Ø100 мм и листоуловителем;
 - Парапетная ПВХ-воронка 100x100 мм длиной 450 мм поставляется без отвода и листоуловителя.

Инв. № подл.	Подп. и дата	Взам. инв. №

Изм.	Кол.	Лист	№ док.	Подпись	Дата	Внешний организованный водосток в желоб через парапет с утеплением	Лист 2.5



Внешний организованный водосток в водосточную трубу
через парапет с утеплением



Спецификация на узел У.2.6-2022.05

Поз.	Наименование	Расход	Ед.изм.	Прим.
1	Парапетная воронка из ПВХ	1	шт	см. прим. п.6
2	ТЕХНОРУФ Н ПРОФ	По проекту	м ³	
3	Паробарьер СА500	По проекту	м ²	
4	Уголок из оцинкованной стали толщиной 0,7 мм	1	м.п.	
5	Саморез сверлоконечный TERMOCLIP BFS G14 4,8x19 с шайбой (EPDM)	15	шт	
6	ТЕХНОЛАЙТ ЭКСТРА	По проекту	м ³	
7	Рейка краевая алюминиевая TERMOCLIP	1	м.п.	
8	Саморез сверлоконечный TERMOCLIP Ø5,5x35 мм	5	шт	
9	Герметик ПУ ТехноНИКОЛЬ Logicflex 600 мл	0.25	шт	
10	Саморез сверлоконечный TERMOCLIP Ø4,8xL с телескопическим крепежом TERMOCLIP 1	4	шт	см. прим. п.3
11	LOGICROOF V-RP, ширина 2.1 м, 1.5 мм	0.5	м ²	
12	Жидкий ПВХ	По проекту	шт	

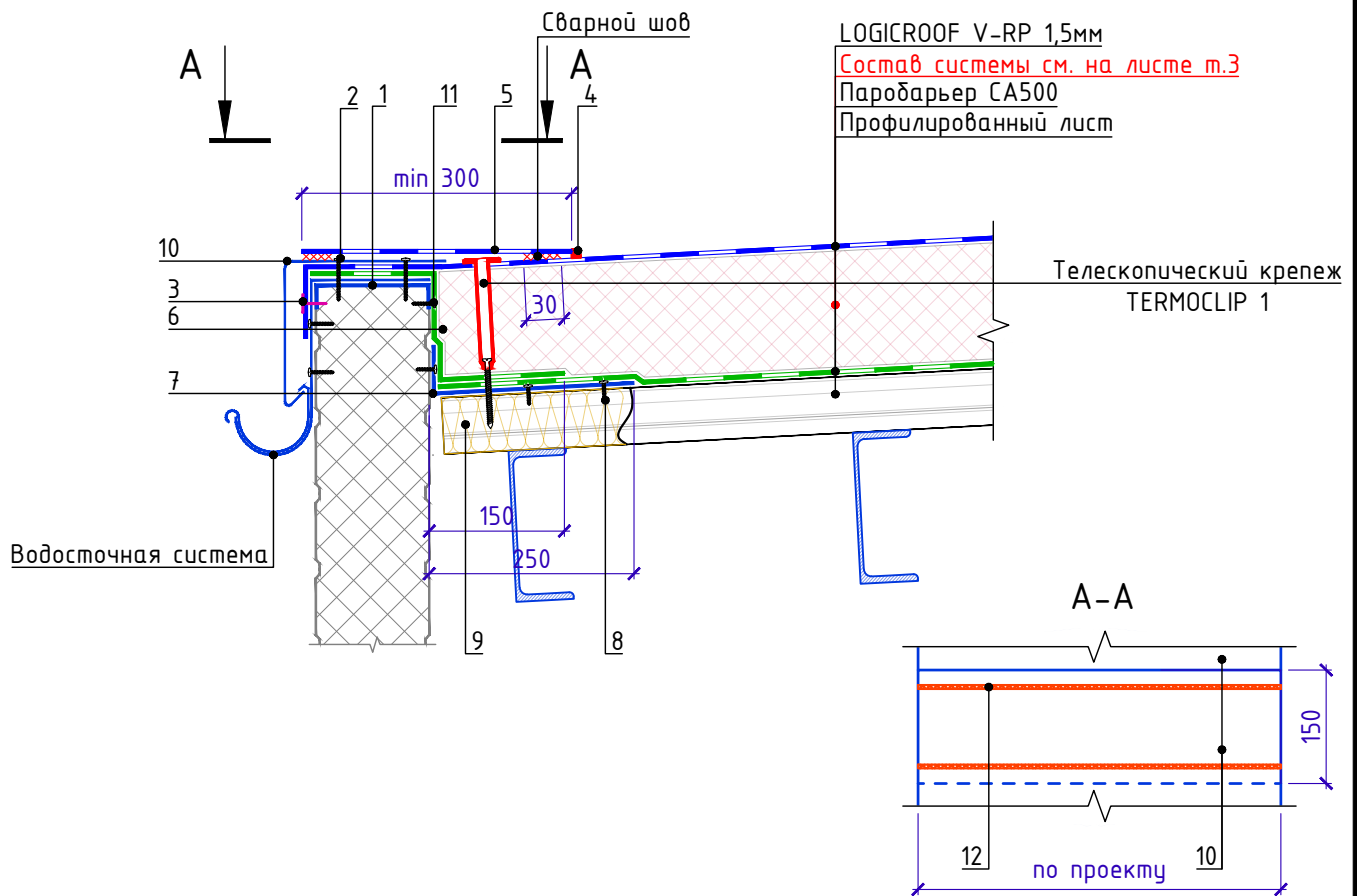
- Вместо телескопического крепежа TERMOCLIP 1 возможна установка стальной прижимной рейки в шве TERMOCLIP и телескопического крепежа TERMOCLIP 6.
- L* - высота заведения пароизоляции, определяемая согласно требованиям п. 4.4в СП 17.13330.2017 Кровли. Актуализированная редакция СНиП II-26-76 (с Изменениями N 1-4)
- Фланец Парапетной воронки из ПВХ должен быть механически закреплен по периметру к несущим конструкциям не менее чем на 4 крепежных элемента.
- Данный элемент подбирается и поставляется сторонними производителями. Узел соединения необходимо выполнять в соответствии с проектом и технологией монтажа производителя.
- Предусмотреть увеличение уклона к воронке до 5% в радиусе не менее 500 мм вокруг нее. Рекомендуется предусматривать заглубление воронки на 20-30 мм относительно уровня кровли.
- Ассортимент парапетных воронок ТЕХНОНИКОЛЬ и комплектация к ним представлены следующими позициями:
 - Парапетная ПВХ-воронка 100x100 мм длиной 650 мм поставляется в комплекте с отводом круглого сечения для соединения с водосточной трубой Ø100 мм и листоуловителем;
 - Парапетная ПВХ-воронка 65x100 мм длиной 550 мм поставляется в комплекте с отводом круглого сечения для соединения с водосточной трубой Ø100 мм и листоуловителем;
 - Парапетная ПВХ-воронка 100x100 мм длиной 450 мм поставляется без отвода и листоуловителя.

Инв. № подл.	Подп. и дата	Взам. инв. №

Изм.	Кол.	Лист	№ док.	Подпись	Дата	Внешний организованный водосток в водосточную трубу через парапет с утеплением	Лист 2.6



Внешний организованный водосток



Спецификация на узел У.2.7-2021.12

Поз.	Наименование	Расход	Ед.изм.	Прим.
1	Колпак из оцинкованной стали	1	м.п.	
2	Саморез сверлоконечный TERMOCLIP Ø5,5x35	10	шт	
3	Саморез сверлоконечный TERMOCLIP Ø5,5xL мм с круглым тарельчатым держателем TERMOCLIP 1С	5	шт	
4	Жидкий ПВХ	По проекту	л	
5	LOGICROOF V-RP, ширина 2.1 м, 1.5 мм	0.3	м ²	
6	Паробарьер СА500	0.35	м ²	
7	Уголок из оцинкованной стали толщиной 0,7 мм	1	м.п.	
8	Саморез сверлоконечный TERMOCLIP BFS G14 4,8x19 с шайбой (EPDM)	15	шт	
9	ТЕХНОЛАЙТ ЭКСТРА	По проекту	м ³	
10	ПВХ металл LOGICROOF	0.33	м ²	
11	Саморез сверлоконечный TERMOCLIP Ø5,5x35	10	шт	
12	Герметик ПУ ТехноНИКОЛЬ Logicflex 600 мл	0.1	шт	

1. L* - высота заведения пароизоляции, определяемая согласно требованиям п. 4.4в СП 17.13330.2017 Кровли. Актуализированная редакция СНиП II-26-76 (с Изменениями N 1-4)
2. ** - в спецификации указан средний расход из расчет 5 шт. на 1 м.п. (шаг 200). При необходимости скорректировать расход с учетом шага волны профилированного листа основания.

Взам. инв. №

Подп. и дата

Инв. № подл.

Изм.	Кол.	Лист	№ док.	Подпись	Дата

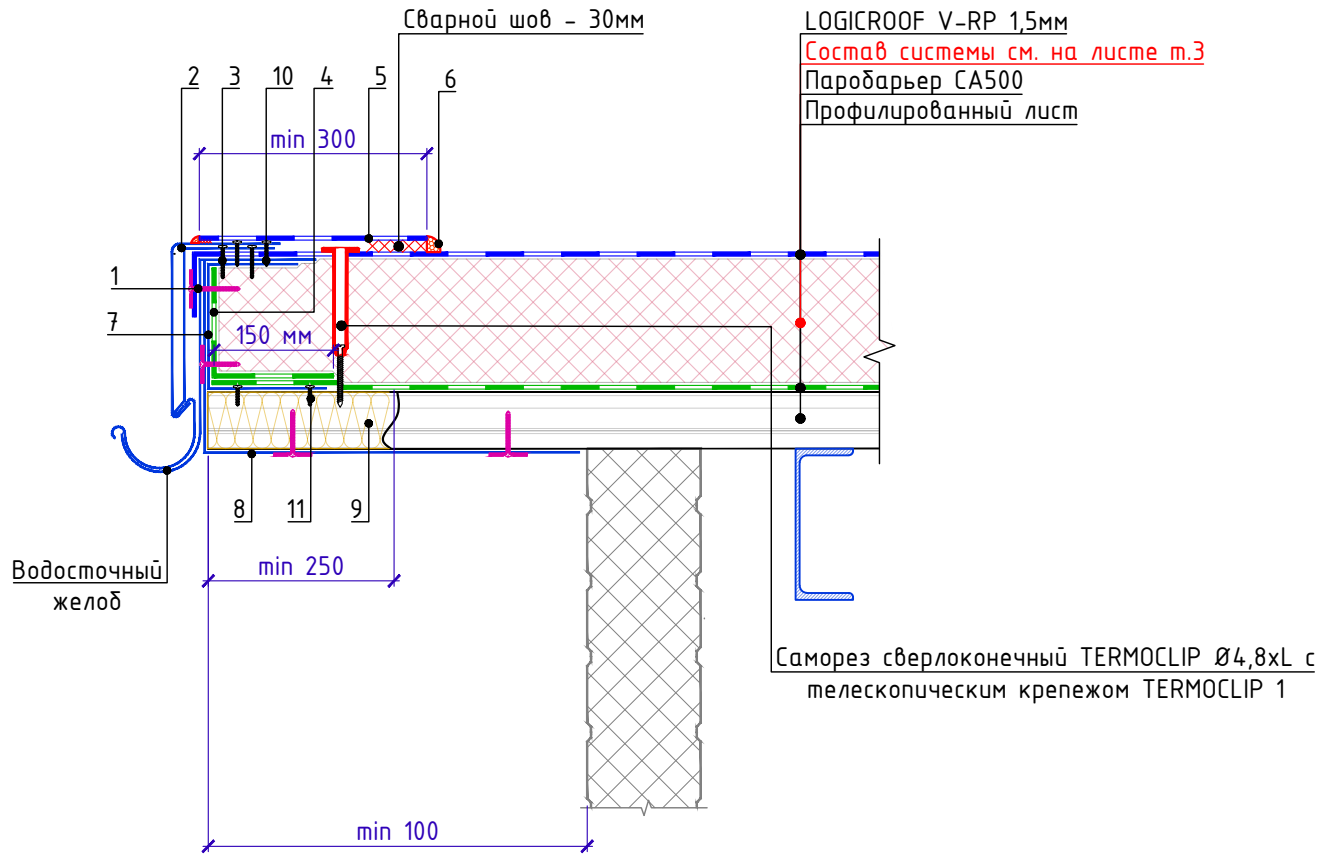
Внешний организованный водосток

Лист

2.7



Карнизный свес. Вариант 1



Спецификация на узел У.2.9-2024.09

Поз.	Наименование	Расход	Ед.изм.	Прим.
1	Саморез сверлоконечный TERMOCLIP Ø5,5xL мм с круглым тарельчатым держателем TERMOCLIP 1С	10	шт	
2	ПВХ металл LOGICROOF	По проекту	м ²	
3	Саморез сверлоконечный TERMOCLIP Ø5,5x35	10	шт	
4	Паробарьер СА500	0,35	м ²	
5	LOGICROOF V-RP, ширина 2.1 м, 1.5 мм	0,3	м ²	
6	Жидкий ПВХ ТН серый 1л с флаконом-аппликатором	0,0125	л	
7	С-образный оцинкованный профиль, t=1,0 мм	1,03	м.п.	
8	Фасонный элемент из оцинкованной стали, толщиной не менее 0,7 мм	1,03	м.п.	
9	ТЕХНОЛАЙТ ЭКСТРА (в гофры)	По проекту	м ³	
10	Саморез сверлоконечный TERMOCLIP Ø5,5x35	10	шт	
11	Саморез сверлоконечный TERMOCLIP BFS G14 4,8x19 с шайбой (EPDM)	10	шт	

1. В зоне карнизного свеса выполнить заполнение гофр утеплителем поз.9 с внешней и внутренней стороны по всей величине вылета карниза и толщине стены.

Взам. инв. №

Подп. и дата

Инв. № подл.

Изм.	Кол.	Лист	№ док.	Подпись	Дата

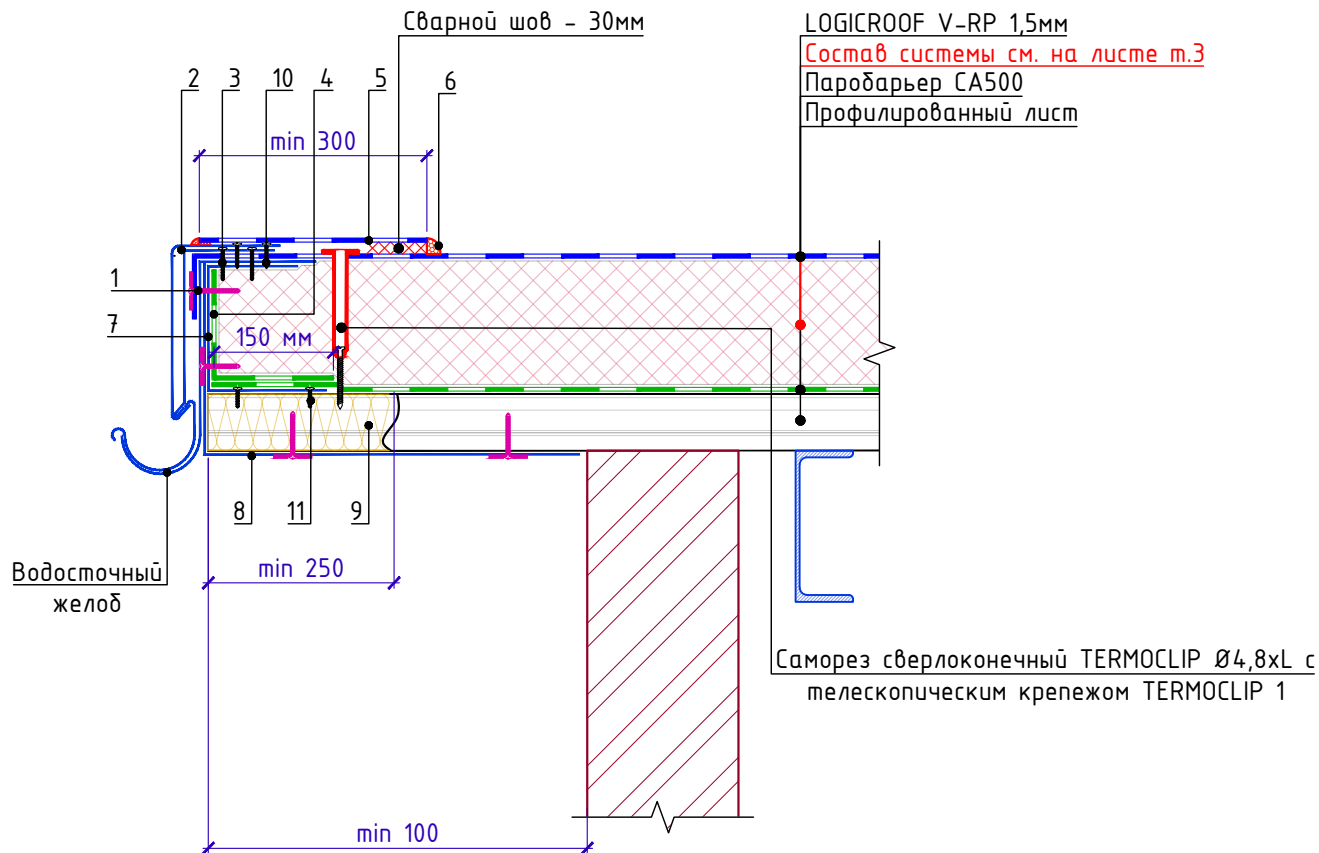
Карнизный свес. Вариант 1

Лист

2.9



Карнизный свес. Вариант 2



Спецификация на узел У.2.10-2024.09

Поз.	Наименование	Расход	Ед.изм.	Прим.
1	Саморез сверлоконечный TERMOCLIP Ø5,5xL мм с круглым тарельчатым держателем TERMOCLIP 1С	10	шт	
2	ПВХ металл LOGICROOF	По проекту	м ²	
3	Саморез сверлоконечный TERMOCLIP Ø5,5x35	10	шт	
4	Паробарьер СА500	0,35	м ²	
5	LOGICROOF V-RP, ширина 2.1 м, 1.5 мм	0,3	м ²	
6	Жидкий ПВХ ТН серый 1л с флаконом-аппликатором	0,0125	л	
7	С-образный оцинкованный профиль, t=1,0 мм	1,03	м.п.	
8	Фасонный элемент из оцинкованной стали, толщиной не менее 0,7 мм	1,03	м.п.	
9	ТЕХНОЛАЙТ ЭКСТРА (в гофры)	По проекту	м ³	
10	Саморез сверлоконечный TERMOCLIP Ø5,5x35	10	шт	
11	Саморез сверлоконечный TERMOCLIP BFS G14 4,8x19 с шайбой (EPDM)	10	шт	

1. В зоне карнизного свеса выполнить заполнение гофр утеплителем поз.9 с внешней и внутренней стороны по всей величине вылета карниза и толщине стены.

Взам. инв. №
Подп. и дата
Инв. № подл.

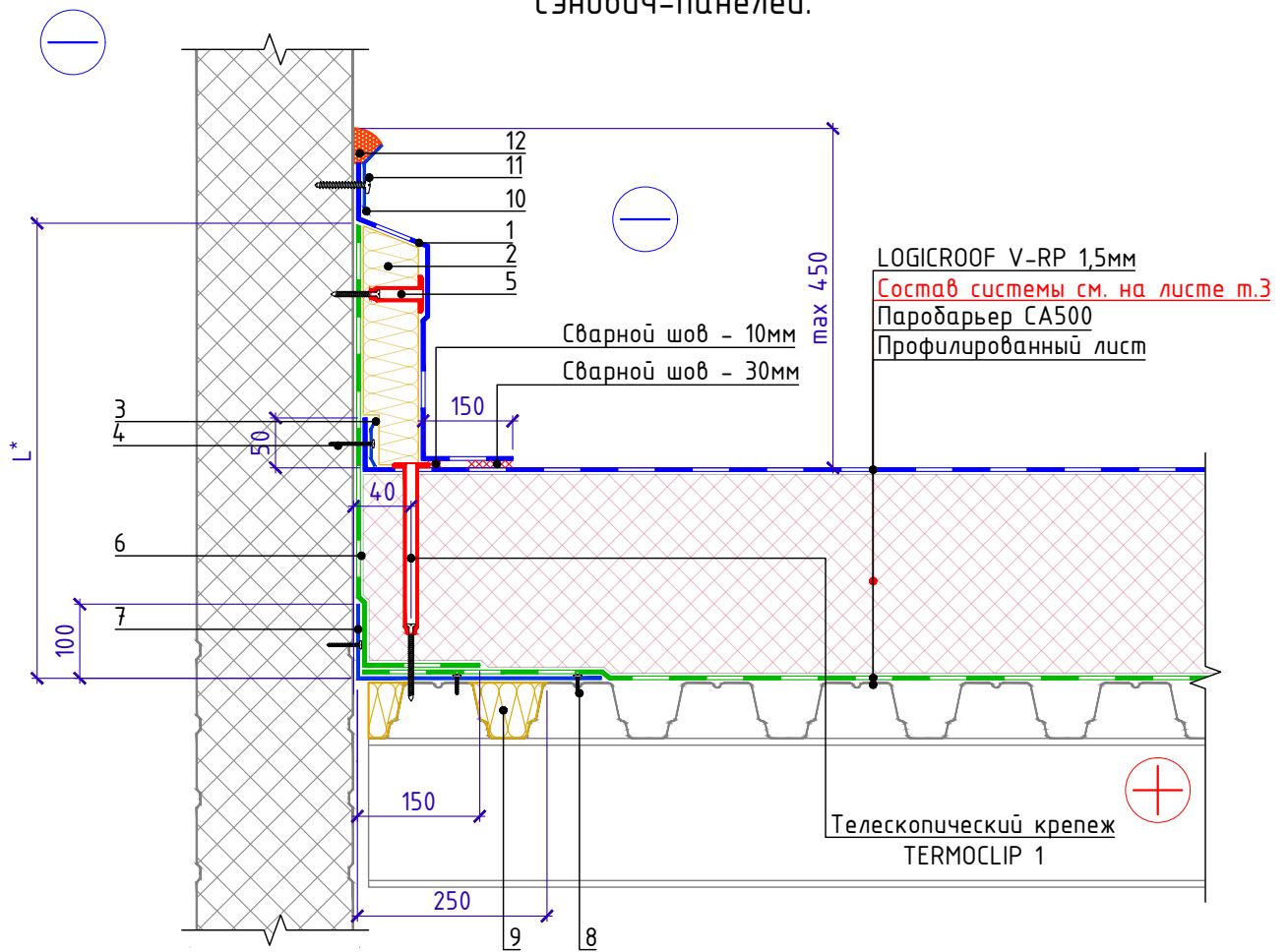
Изм.	Кол.	Лист	№ док.	Подпись	Дата

Карнизный свес. Вариант 2

Лист
2.10



Примыкание к вертикали с доутеплением для сэндвич-панелей.



Спецификация на узел Ч.3.1-2021.12

Поз.	Наименование	Расход	Ед.изм.	Прим.
1	LOGICROOF V-RP, ширина 2.1 м, 1.5 мм	По проекту	м ²	
2	ТЕХНОРУФ Н ПРОФ	По проекту	м ³	
3	Рейка прижимная алюминиевая TERMOCLIP	1	м.п.	
4	Саморез сверлоконечный TERMOCLIP Ø5,5x35 мм	5	шт	
5	Саморез сверлоконечный TERMOCLIP Ø4,8xL с телескопическим крепежом TERMOCLIP 1	3	шт	
6	Паробарьер СА500	По проекту	м ²	
7	Уголок из оцинкованной стали толщиной 0,7 мм	1	м.п.	
8	Саморез сверлоконечный TERMOCLIP BFS G14 4,8x19 с шайбой (EPDM)	15	шт	
9	ТЕХНОЛАЙТ ЭКСТРА	По проекту	м ³	
10	Рейка краевая алюминиевая TERMOCLIP	1	м.п.	
11	Саморез сверлоконечный TERMOCLIP Ø5,5x35 мм	5	шт	
12	Герметик ПУ ТехноНИКОЛЬ Logicflex 600 мл	0.25	шт	

- L* - высота заведения пароизоляции, определяемая согласно требованиям п. 4.4.6 СП 17.13330.2017 Кровли. Актуализированная редакция СНиП II-26-76 (с Изменениями N 1-4)
- Вместо телескопического крепежа TERMOCLIP 1 возможна установка стальной прижимной рейки в шве TERMOCLIP и телескопического крепежа TERMOCLIP 6.

Взам. инв. №

Подп. и дата

Инв. № подл.

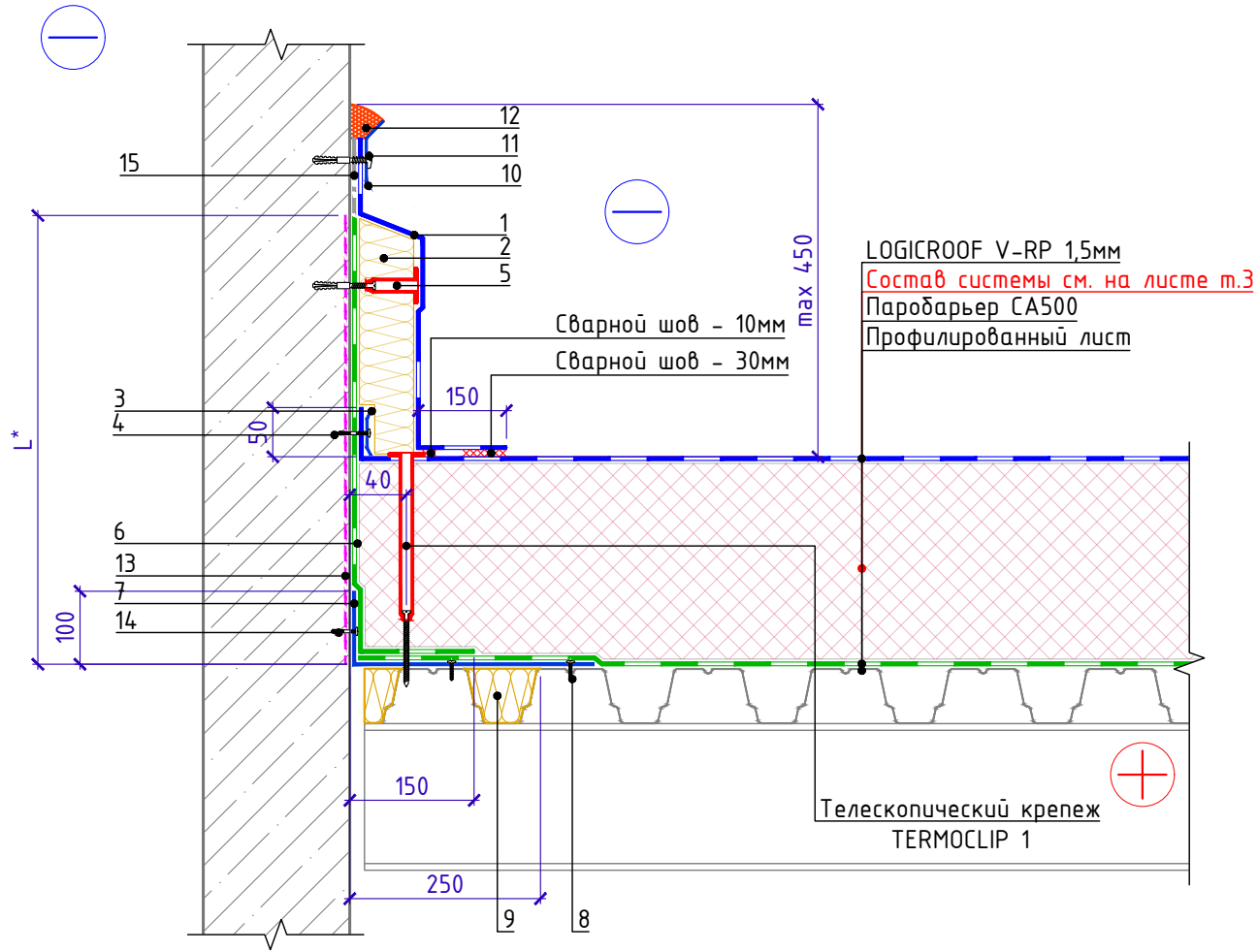
Изм.	Кол.	Лист	№ док.	Подпись	Дата

Примыкание к вертикали с доутеплением для сэндвич-панелей.

Лист
3.1



Примыкание к вертикали с доутеплением для бетонных стен.



Спецификация на узел У.3.2-2021.12

Поз.	Наименование	Расход	Ед.изм.	Прим.
1	LOGICROOF V-RP, ширина 2.1 м, 1.5 мм	По проекту	м ²	
2	ТЕХНОРУФ Н ПРОФ	По проекту	м ³	
3	Рейка прижимная алюминиевая TERMOCLIP	1	м.п.	
4	Саморез остроконечный TERMOCLIP 4,8xL с анкерным элементом TERMOCLIP Ø8 мм	5	шт	
5	Саморез остроконечный TERMOCLIP Ø4,8xL мм с телескопическим крепежом TERMOCLIP 1 и анкерным элементом TERMOCLIP Ø8 мм	3	шт	
6	Паробарьер СА500	По проекту	м ²	
7	Уголок из оцинкованной стали толщиной 0,7 мм	1	м.п.	
8	Саморез сверлоконечный TERMOCLIP BFS G14 4,8x19 с шайбой (EPDM)	10	шт	
9	ТЕХНОЛАЙТ ЭКСТРА	По проекту	м ³	
10	Рейка краевая алюминиевая TERMOCLIP	1	м.п.	
11	Саморез остроконечный TERMOCLIP 4,8xL с анкерным элементом TERMOCLIP Ø8 мм	5	шт	
12	Герметик ПУ ТехноНИКОЛЬ Logicflex 600 мл	0.25	шт	
13	Праймер битумный ТЕХНОНИКОЛЬ № 01, 10 л.	0.07	кг	
14	Саморез остроконечный TERMOCLIP 4,8xL с анкерным элементом TERMOCLIP Ø8 мм	5	шт	
15	Геотекстиль термообработанный ПЭТ 300 гр/м2	0.2	м ²	

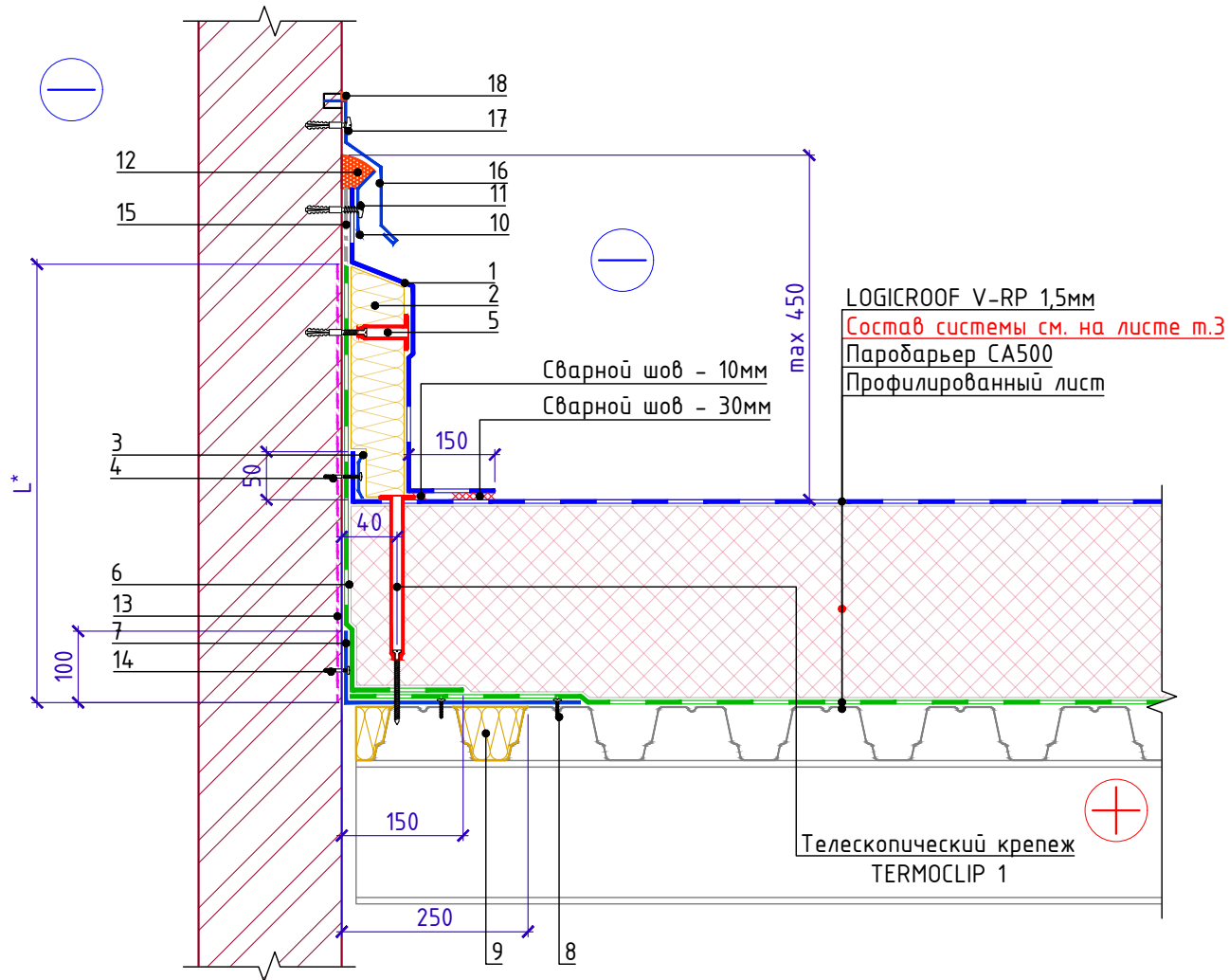
Инв. № подл.	Подп. и дата	Взам. инв. №

1. L* - высота заведения пароизоляции, определяемая согласно требованиям п. 4.48 СП 17.13330.2017 Кровли. Актуализированная редакция СНиП II-26-76 (с Изменениями N 1-4)
2. Вместо телескопического крепежа TERMOCLIP 1 возможна установка стальной прижимной рейки в шве TERMOCLIP и телескопического крепежа TERMOCLIP 6.

Изм.	Кол.	Лист	№ док.	Подпись	Дата	Примыкание к вертикали с доутеплением для бетонных стен.	Лист 3.2



Примыкание к вертикали с доутеплением для каменных стен.



Спецификация на узел У.3.3-2021.12

Поз.	Наименование	Расход	Ед.изм.	Прим.
1	LOGICROOF V-RP, ширина 2.1 м, 1.5 мм	По проекту	м ²	
2	ТЕХНОРУФ Н ПРОФ	По проекту	м ³	
3	Рейка прижимная алюминиевая TERMOCLIP	1	м.п.	
4	Саморез остроконечный TERMOCLIP 4,8xL с анкерным элементом TERMOCLIP Ø8 мм	5	шт	
5	Саморез остроконечный TERMOCLIP Ø4,8xL мм с телескопическим крепежом TERMOCLIP 1 и анкерным элементом TERMOCLIP Ø8 мм	3	шт	
6	Паробарьер СА500	По проекту	м ²	
7	Уголок из оцинкованной стали толщиной 0,7 мм	1	м.п.	
8	Саморез сверлоконечный TERMOCLIP BFS G14 4,8x19 с шайбой (EPDM)	10	шт	
9	ТЕХНОЛАЙТ ЭКСТРА	По проекту	м ³	
10	Рейка краевая алюминиевая TERMOCLIP	1	м.п.	
11	Саморез остроконечный TERMOCLIP 4,8xL с анкерным элементом TERMOCLIP Ø8 мм	5	шт	
12	Герметик ПУ ТехноНИКОЛЬ Logicflex 600 мл	0.25	шт	
13	Праймер битумный ТЕХНОНИКОЛЬ № 01, 10 л.	0.07	кг	
14	Саморез остроконечный TERMOCLIP 4,8xL с анкерным элементом TERMOCLIP Ø8 мм	5	шт	
15	Геотекстиль термообработанный ПЭТ 300 гр/м2	0.2	м ²	
16	Отлив из оцинкованной стали	1	м.п.	
17	Саморез остроконечный TERMOCLIP 4,8xL с анкерным элементом TERMOCLIP Ø8 мм	5	шт	
18	Герметик ПУ ТехноНИКОЛЬ Logicflex 600 мл	0.25	шт	

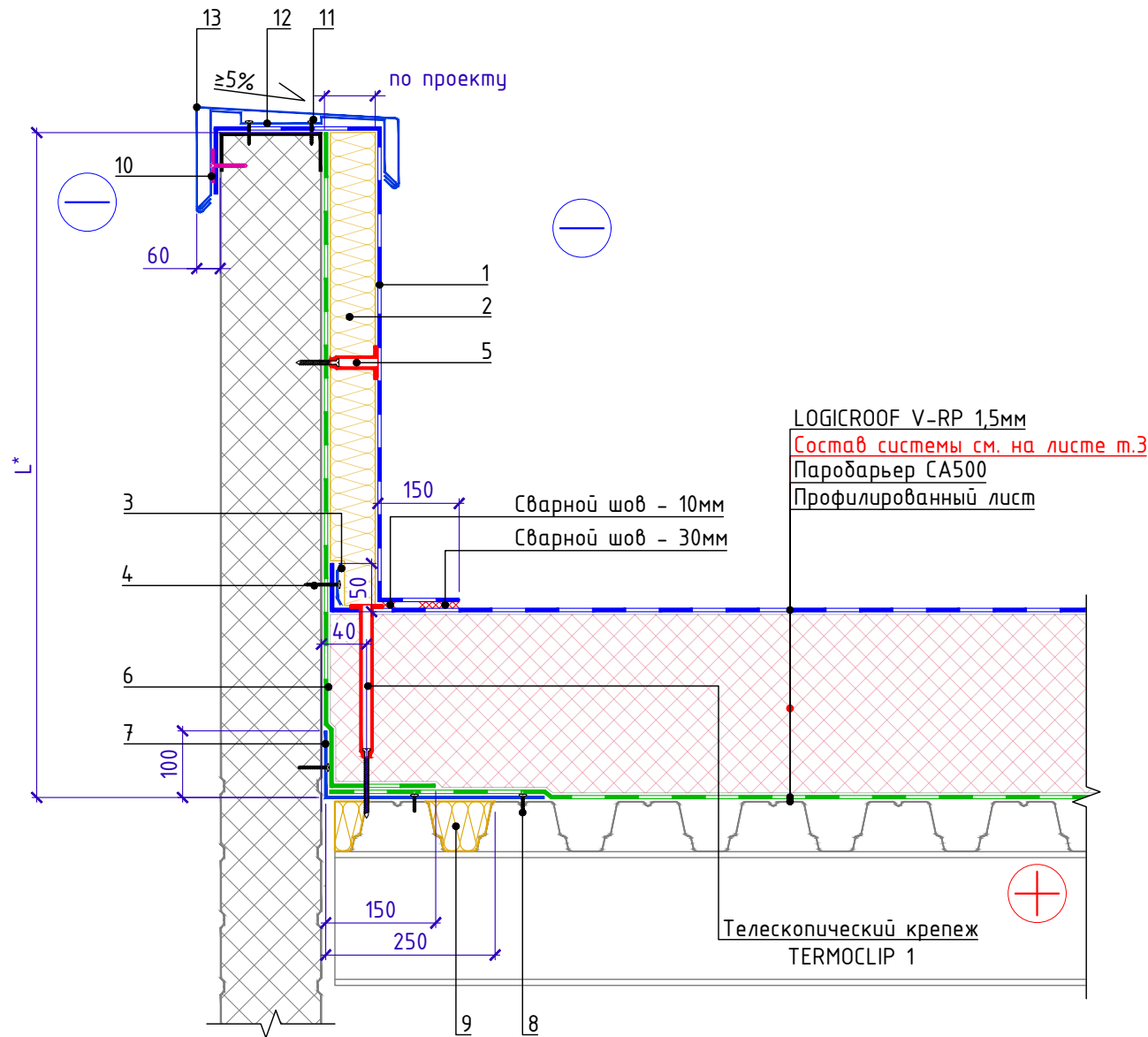
- L* - высота заведения пароизоляции, определяемая согласно требованиям п. 4.48 СП 17.13330.2017 Кровли. Актуализированная редакция СНиП II-26-76 (с Изменениями N 1-4)
- Вместо телескопического крепежа TERMOCLIP 1 возможна установка стальной прижимной рейки в шве TERMOCLIP и телескопического крепежа TERMOCLIP 6.

Инв. № подл.	Подп. и дата	Взам. инв. №

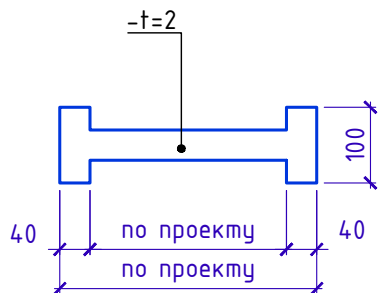
Изм.	Кол.	Лист	№ док.	Подпись	Дата	Примыкание к вертикали с доутеплением для каменных стен.	Лист 3.3



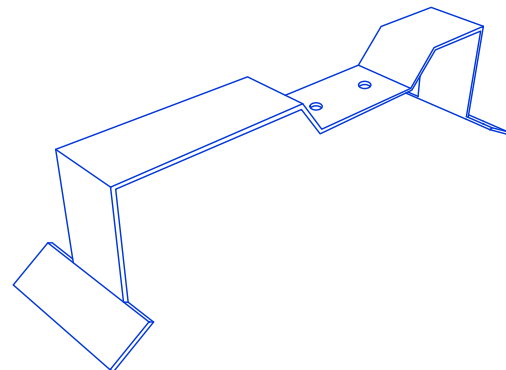
Примыкание к низкому утепленному парапету с заведением мембраны на парапет (примыкание к сэндвич-панели)



Позиция 12



Позиция 12. Схема гнида



Спецификация на узел У.3.4-2021.12

Поз.	Наименование	Расход	Ед.изм.	Прим.
1	LOGICROOF V-RP, ширина 2.1 м, 1.5 мм	По проекту	м ²	
2	ТЕХНОРУФ Н ПРОФ	По проекту	м ³	
3	Рейка прижимная алюминиевая TERMOCLIP	1	м.п.	
4	Саморез сверлоконечный TERMOCLIP Ø5,5x35 мм	5	шт	
5	Саморез сверлоконечный TERMOCLIP Ø4,8xL с телескопическим крепежом TERMOCLIP 1	5	шт	
6	Паробарьер СА500	0.35	м ²	
7	Уголок из оцинкованной стали толщиной 0,7 мм	1	м.п.	
8	Саморез сверлоконечный TERMOCLIP BFS G14 4,8x19 с шайбой (EPDM)	15	шт	
9	ТЕХНОЛАЙТ ЭКСТРА	По проекту	м ³	
10	Саморез сверлоконечный TERMOCLIP Ø5,5xL мм с круглым тарельчатым держателем TERMOCLIP 1С	5	шт	
11	Саморез сверлоконечный TERMOCLIP Ø5,5x35 мм	3.4	шт	
12	Костыль	1.67	шт	
13	Колпак из оцинкованной стали	1	м.п.	

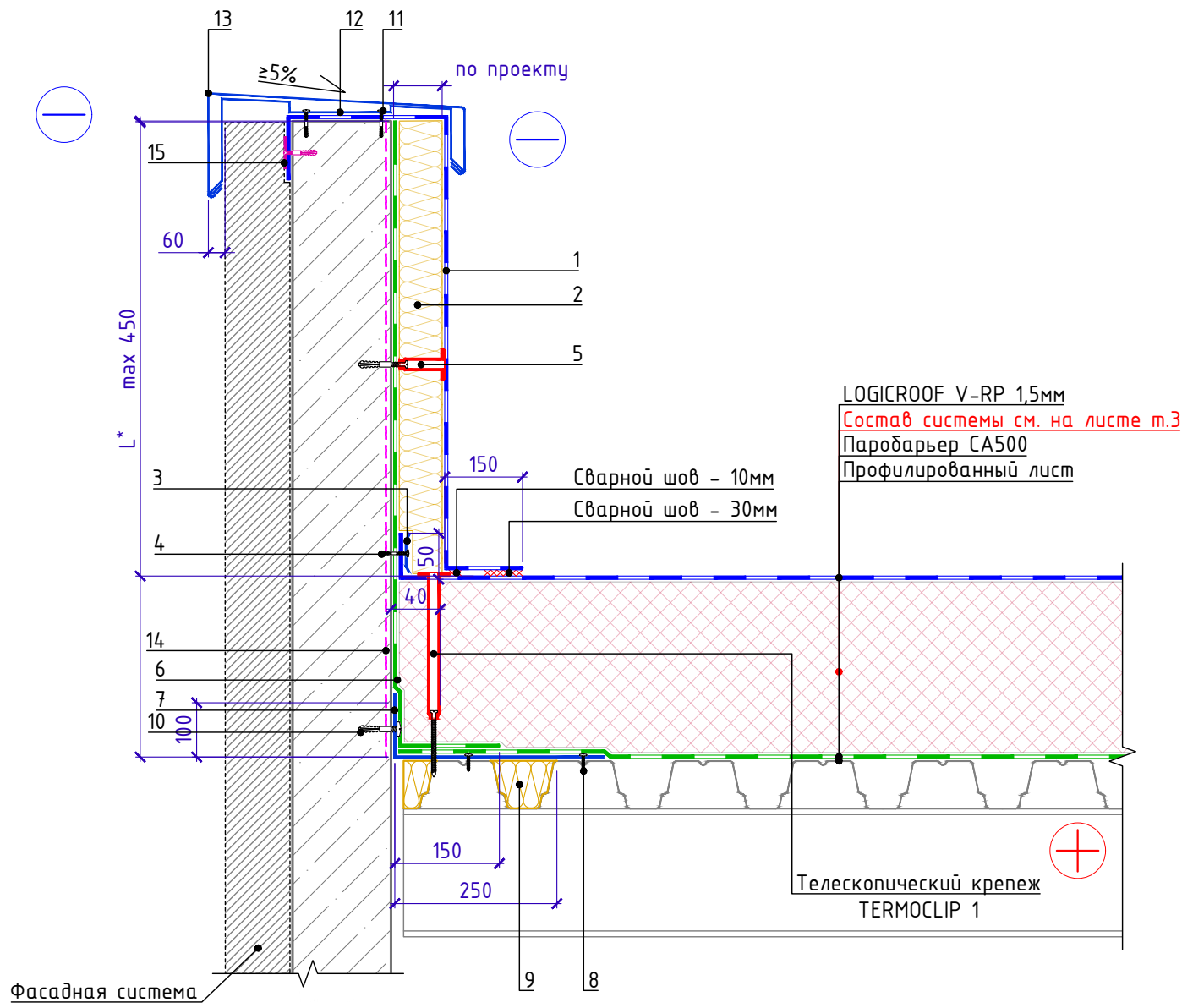
- L* - высота заведения пароизоляции, определяемая согласно требованиям п. 4.4в СП 17.13330.2017 Кровли. Актуализированная редакция СНиП II-26-76 (с Изменениями N 1-4)
- Вместо телескопического крепежа TERMOCLIP 1 возможна установка стальной прижимной рейки в шве TERMOCLIP и телескопического крепежа TERMOCLIP 6.

Инв. № подл.	Подп. и дата	Взам. инв. №

Изм.	Кол.	Лист	№ док.	Подпись	Дата	Примыкание к низкому утепленному парапету с заведением мембраны на парапет (примыкание к сэндвич панели)	Лист 3.4



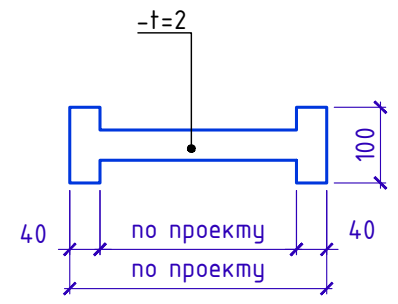
Примыкание к низкому утепленному парапету с заведением мембраны на парапет (примыкание к бетону, кирпичу, блоку)



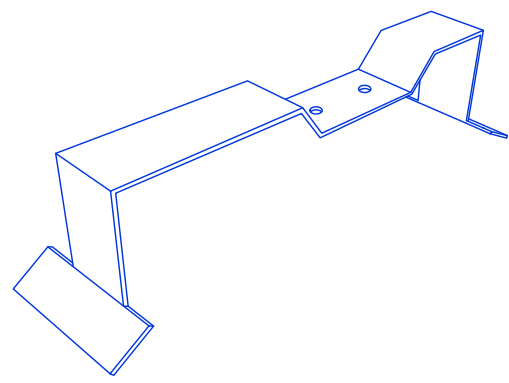
Спецификация на узел У.3.5-2021.12

Поз.	Наименование	Расход	Ед.изм.	Прим.
1	LOGICROOF V-RP, ширина 2.1 м, 1.5 мм	По проекту	м ²	
2	ТЕХНОРУФ Н ПРОФ	По проекту	м ³	
3	Рейка прижимная алюминиевая TERMOCLIP	1	м.п.	
4	Саморез остроконечный TERMOCLIP 4,8xL с анкерным элементом TERMOCLIP Ø8 мм	5	шт	
5	Саморез остроконечный TERMOCLIP Ø4,8xL мм с телескопическим крепежом TERMOCLIP 1 и анкерным элементом TERMOCLIP Ø8 мм	3.2	шт	
6	Паробарьер СА500	По проекту	м ²	
7	Уголок из оцинкованной стали толщиной 0,7 мм	1	м.п.	
8	Саморез сверлоконечный TERMOCLIP BFS G14 4,8x19 с шайбой (EPDM)	10	шт	
9	ТЕХНОЛАЙТ ЭКСТРА	По проекту	м ³	
10	Саморез остроконечный TERMOCLIP 4,8xL с анкерным элементом TERMOCLIP Ø8 мм	5	шт	
11	Саморез остроконечный TERMOCLIP 4,8xL с анкерным элементом TERMOCLIP Ø8 мм	3.4	шт	
12	Костыль	1.67	шт	
13	Колпак из оцинкованной стали	1	м.п.	
14	Праймер битумный ТЕХНОНИКОЛЬ № 01, 10 л.	0.07	кг	
15	Саморез остроконечный TERMOCLIP Ø4,8xL мм с круглым тарельчатым держателем TERMOCLIP 1С мм и анкерным элементом TERMOCLIP Ø8 мм	5	шт	

Позиция 12



Позиция 12. Схема гнида



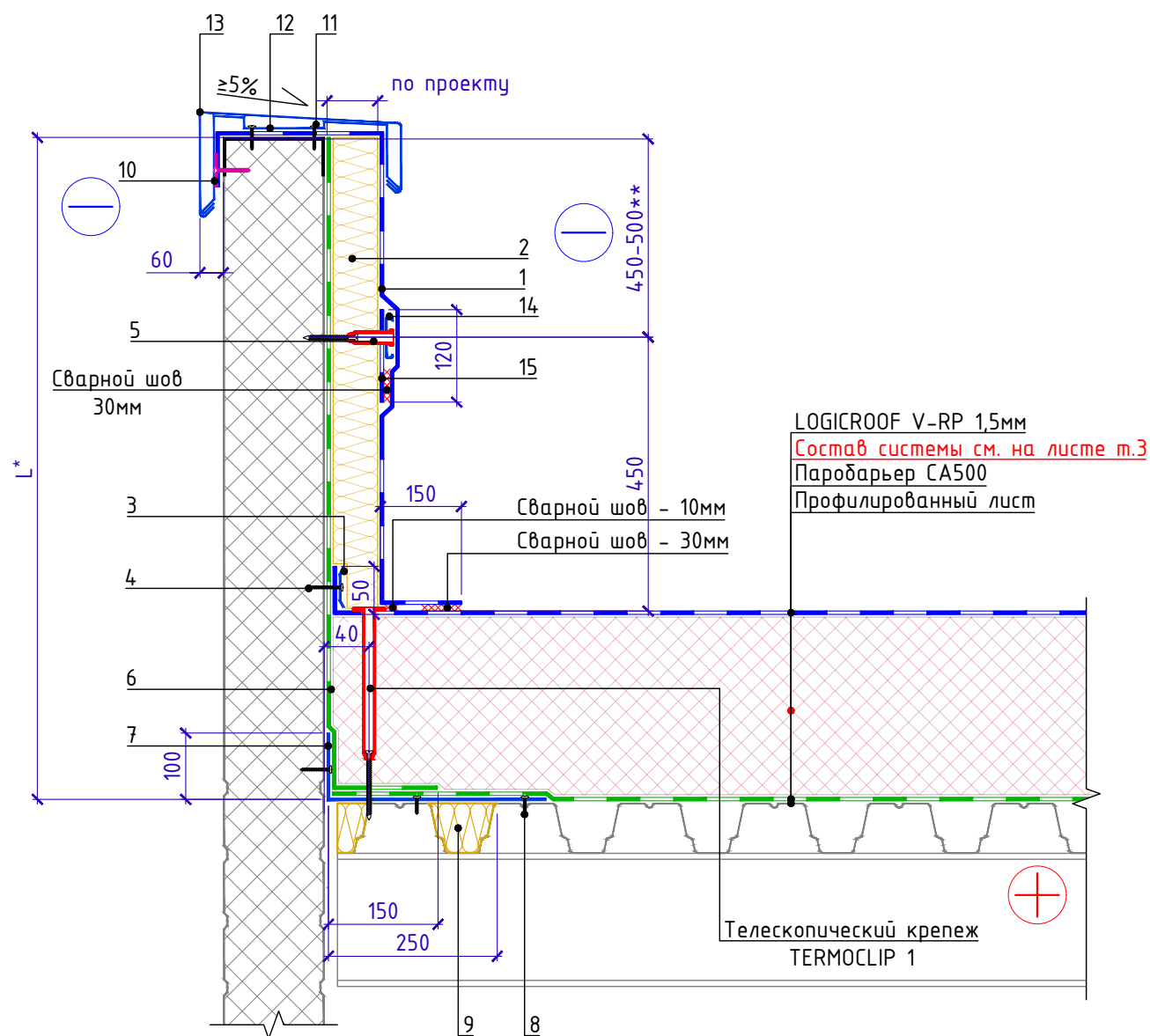
- L* - высота заведения пароизоляции, определяемая согласно требованиям п. 4.4в СП 17.13330.2017 Кровли. Актуализированная редакция СНиП II-26-76 (с Изменениями N 1-4)
- Вместо телескопического крепежа TERMOCLIP 1 возможна установка стальной прижимной рейки в шве TERMOCLIP и телескопического крепежа TERMOCLIP 6.

Инв. № подл.	
Подп. и дата	
Взам. инв. №	

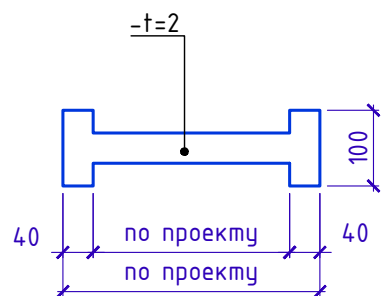
Изм.	Кол.	Лист	№ док.	Подпись	Дата	Примыкание к низкому утепленному парапету с заведением мембраны на парапет (примыкание к бетону, кирпичу, блоку)	Лист
							3.5



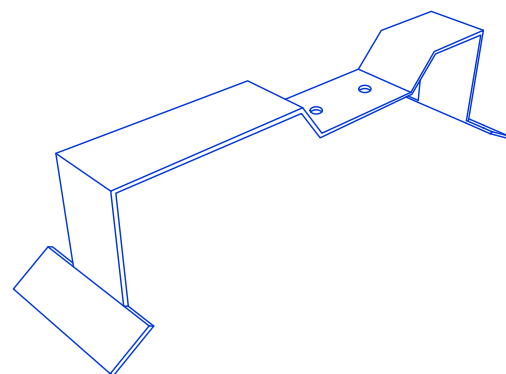
Примыкание к высокому утепленному парапету с заведением мембраны на парапет (примыкание к сэндвич-панели).



Позиция 12



Позиция 12. Схема гнида



Поз.	Наименование	Расход	Ед.изм.	Прим.
1	LOGICROOF V-RP, ширина 2.1 м, 1.5 мм	По проекту	м ²	
2	ТЕХНОРУФ Н ПРОФ	По проекту	м ³	
3	Рейка прижимная алюминиевая TERMOCLIP	1	м.п.	
4	Саморез сверлоконечный TERMOCLIP Ø5,5x35 мм	5	шт	
5	Саморез сверлоконечный TERMOCLIP Ø4,8xL с телескопическим крепежом TERMOCLIP 6	5	шт	
6	Пародарьер СА500	По проекту	м ²	
7	Уголок из оцинкованной стали толщиной 0,7 мм	1	м.п.	
8	Саморез сверлоконечный TERMOCLIP BFS G14 4,8x19 с шайбой (EPDM)	15	шт	
9	ТЕХНОЛАЙТ ЭКСТРА	По проекту	м ³	
10	Саморез сверлоконечный TERMOCLIP Ø5,5xL мм с круглым тарельчатым держателем TERMOCLIP 1С	5	шт	
11	Саморез сверлоконечный TERMOCLIP Ø5,5x35 мм	3.4	шт	
12	Костыль	1.67	шт	
13	Колпак из оцинкованной стали	1	м.п.	
14	Рейка в шве стальная TERMOCLIP	1	м.п.	
15	LOGICROOF V-RP, ширина 2.1 м, 1.5 мм	0.12	м ²	

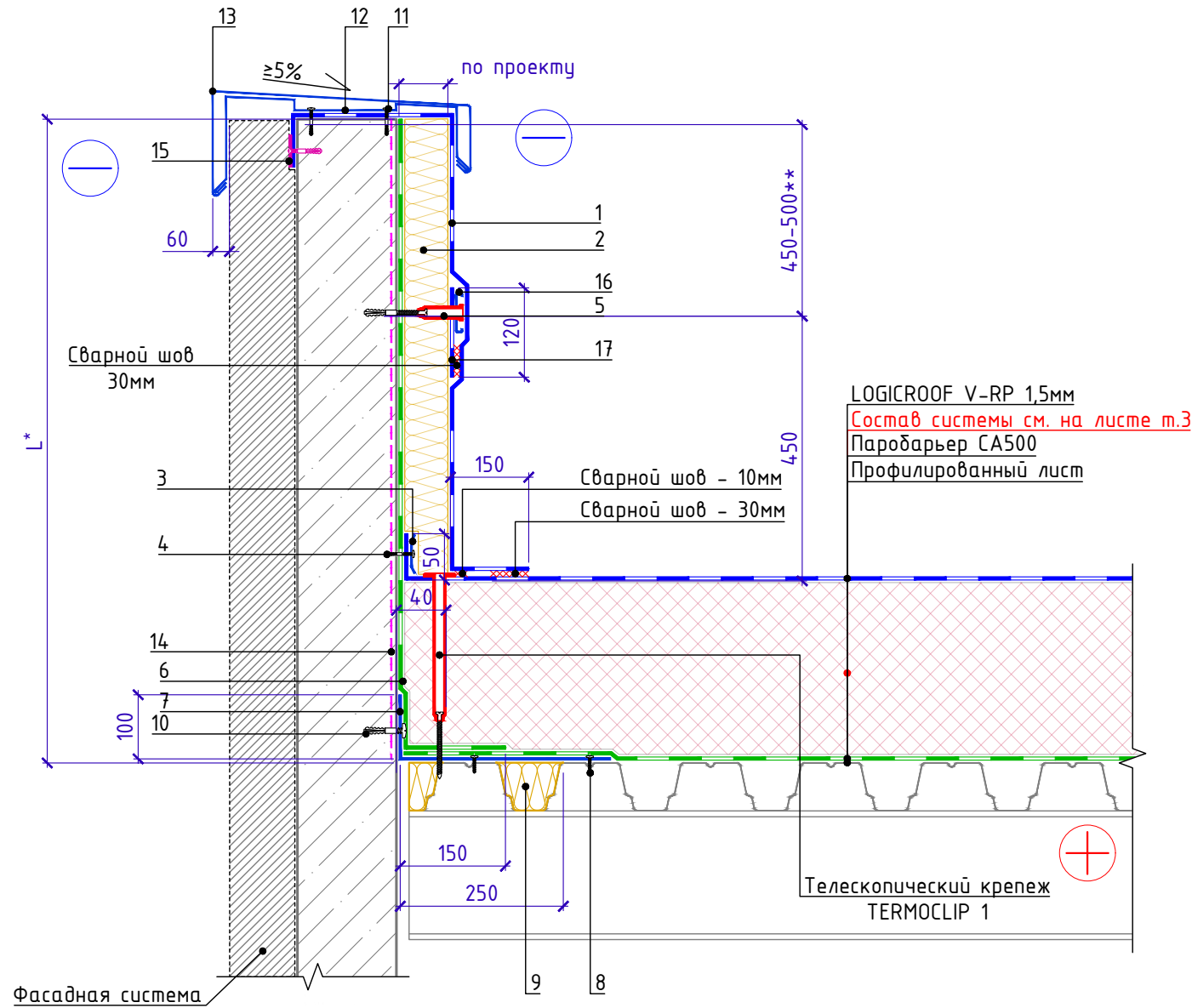
1. L* - высота заведения пароизоляции, определяемая согласно требованиям п. 4.4в СП 17.13330.2017 Кровли. Актуализированная редакция СНиП II-26-76 (с Изменениями N 1-4)
2. ** - При высоте примыкания к парапету более 450 мм необходимо предусмотреть дополнительное крепление кровельного ковра к вертикальной поверхности с помощью прижимной рейки. Прижимная рейка устанавливается не более чем через 450-500 мм по вертикали. При высоте парапета 450 мм и менее промежуточное крепление на вертикали не требуется (см. решения низкого парапета).

Инв. № подл.	Подп. и дата	Взам. инв. №

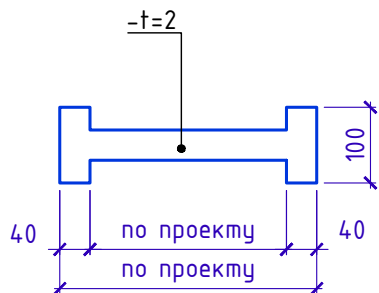
Изм.	Кол.	Лист	№ док.	Подпись	Дата	Примыкание к высокому утепленному парапету с заведением мембраны на парапет (примыкание к сэндвич-панели).	Лист
							3.6



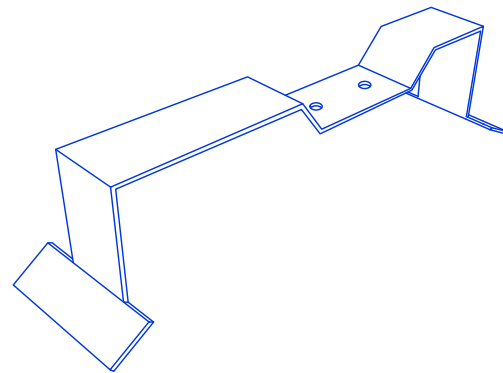
Примыкание к высокому утепленному парапету с заведением мембраны на парапет (примыкание к бетону, кирпичу, блоку).



Позиция 12



Позиция 12. Схема гниба



Спецификация на узел У.З.7-2021.12

Поз.	Наименование	Расход	Ед.изм.	Прим.
1	LOGICROOF V-RP, ширина 2.1 м, 1.5 мм	По проекту	м ²	
2	ТЕХНОРУФ Н ПРОФ	По проекту	м ³	
3	Рейка прижимная алюминиевая TERMOCLIP	1	м.п.	
4	Саморез остроконечный TERMOCLIP 4,8xL с анкерным элементом TERMOCLIP Ø8 мм	5	шт	
5	Саморез остроконечный TERMOCLIP Ø4,8xL мм с телескопическим крепежом TERMOCLIP 6	5	м.п.	
6	Паробарьер СА500	По проекту	м ²	
7	Уголок из оцинкованной стали толщиной 0,7 мм	1	м.п.	
8	Саморез сверлоконечный TERMOCLIP BFS G14 4,8x19 с шайбой (EPDM)	10	шт	
9	ТЕХНОЛАЙТ ЭКСТРА	По проекту	м ³	
10	Саморез остроконечный TERMOCLIP 4,8xL с анкерным элементом TERMOCLIP Ø8 мм	5	шт	
11	Саморез остроконечный TERMOCLIP 4,8xL с анкерным элементом TERMOCLIP Ø8 мм	3.4	шт	
12	Костыль	1.67	шт	
13	Колпак из оцинкованной стали	1	м.п.	
14	Праймер битумный ТЕХНОНИКОЛЬ № 01, 10 л.	0.07	кг	
15	Саморез остроконечный TERMOCLIP Ø4,8xL мм с круглым тарельчатым держателем TERMOCLIP 1С и анкерным элементом TERMOCLIP Ø8 мм	5	шт	
16	Рейка в шве стальная TERMOCLIP	1	м.п.	
17	LOGICROOF V-RP, ширина 2.1 м, 1.5 мм	0.12	м ²	

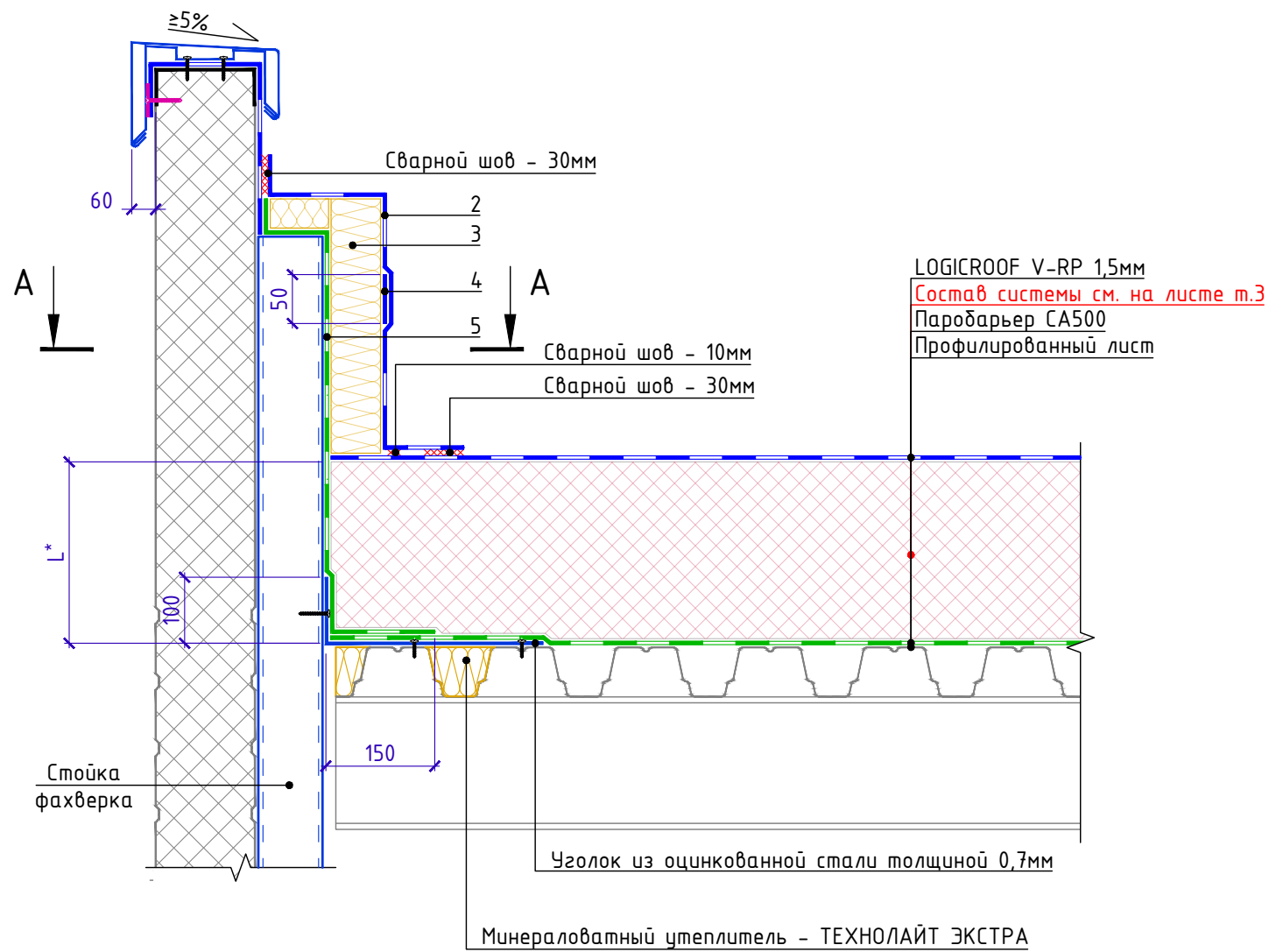
- L* - высота заведения пароизоляции, определяемая согласно требованиям п. 4.4в СП 17.13330.2017 Кровли. Актуализированная редакция СНиП II-26-76 (с Изменениями N 1-4)
- ** - При высоте примыкания к парапету более 450 мм необходимо предусмотреть дополнительное крепление кровельного ковра к вертикальной поверхности с помощью прижимной рейки. Прижимная рейка устанавливается не более чем через 450-500 мм по вертикали. При высоте парапета 450 мм и менее промежуточное крепление на вертикали не требуется (см. решения низкого парапета).

Инв. № подл.	Подп. и дата	Взам. инв. №

Изм.	Кол.	Лист	№ док.	Подпись	Дата	Примыкание к высокому утепленному парапету с заведением мембраны на парапет (примыкание к бетону, кирпичу, блоку).	Лист
							3.7

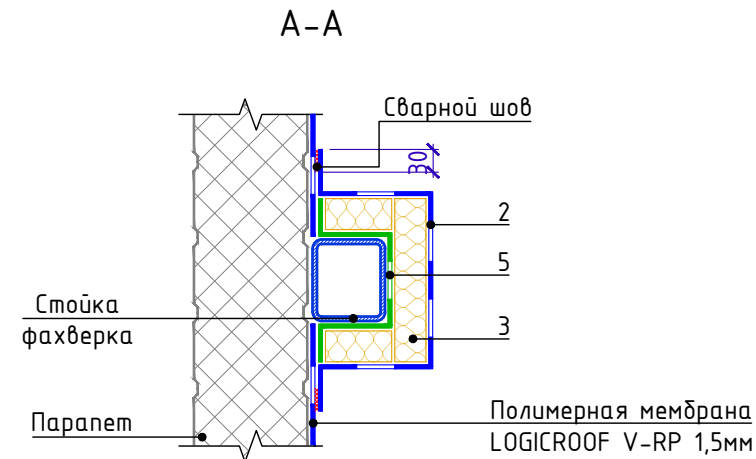


Примыкание к парапету с доутеплением одиночной стойки фахверка



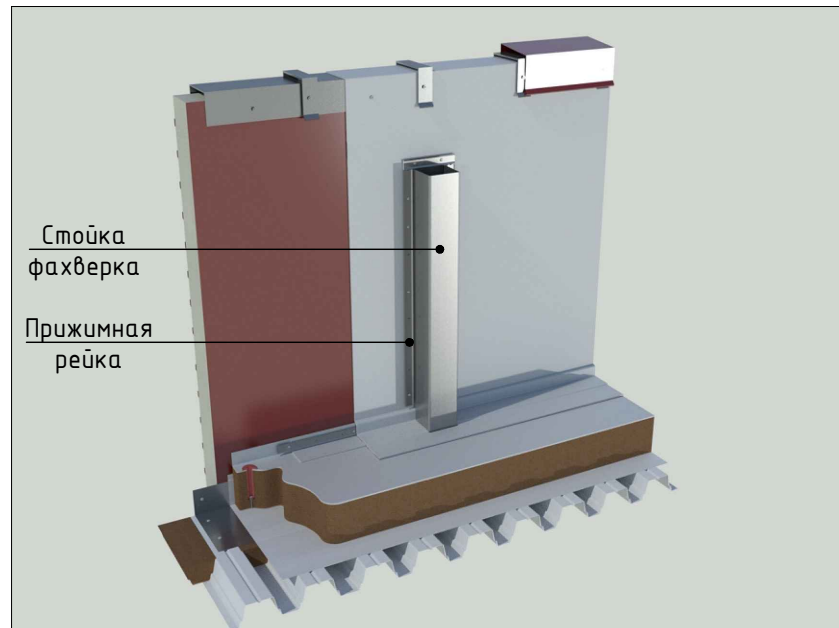
Спецификация на узел У.3.8-2021.12

Поз.	Наименование	Расход	Ед.изм.	Прим.
1	LOGICROOF V-SR, ширина 1 м, 1,5 мм	По проекту	м ²	
2	LOGICROOF V-RP, ширина 2.1 м, 1,5 мм	По проекту	м ²	
3	ТЕХНОРУФ Н ПРОФ	По проекту	м ³	
4	LOGICROOF V-RP, ширина 2.1 м, 1,5 мм	По проекту	м ²	
5	Паробарьер СА500	По проекту	м ²	

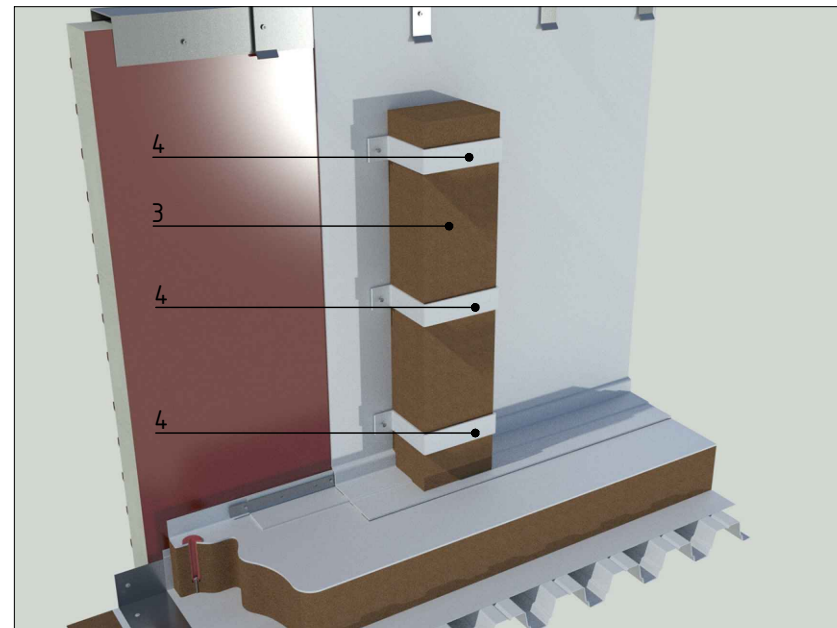


L* - высота заведения пароизоляции, определяемая согласно требованиям п. 4.4в СП 17.13330.2017 Кровли. Актуализированная редакция СНиП II-26-76 (с Изменениями N 1-4)

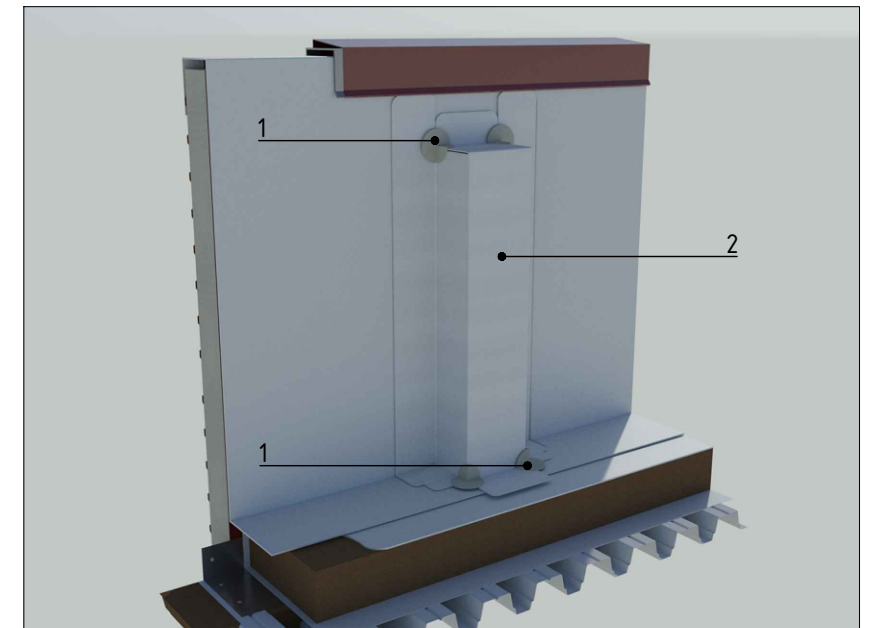
Последовательность монтажа. Этап 1



Последовательность монтажа. Этап 2



Последовательность монтажа. Этап 3



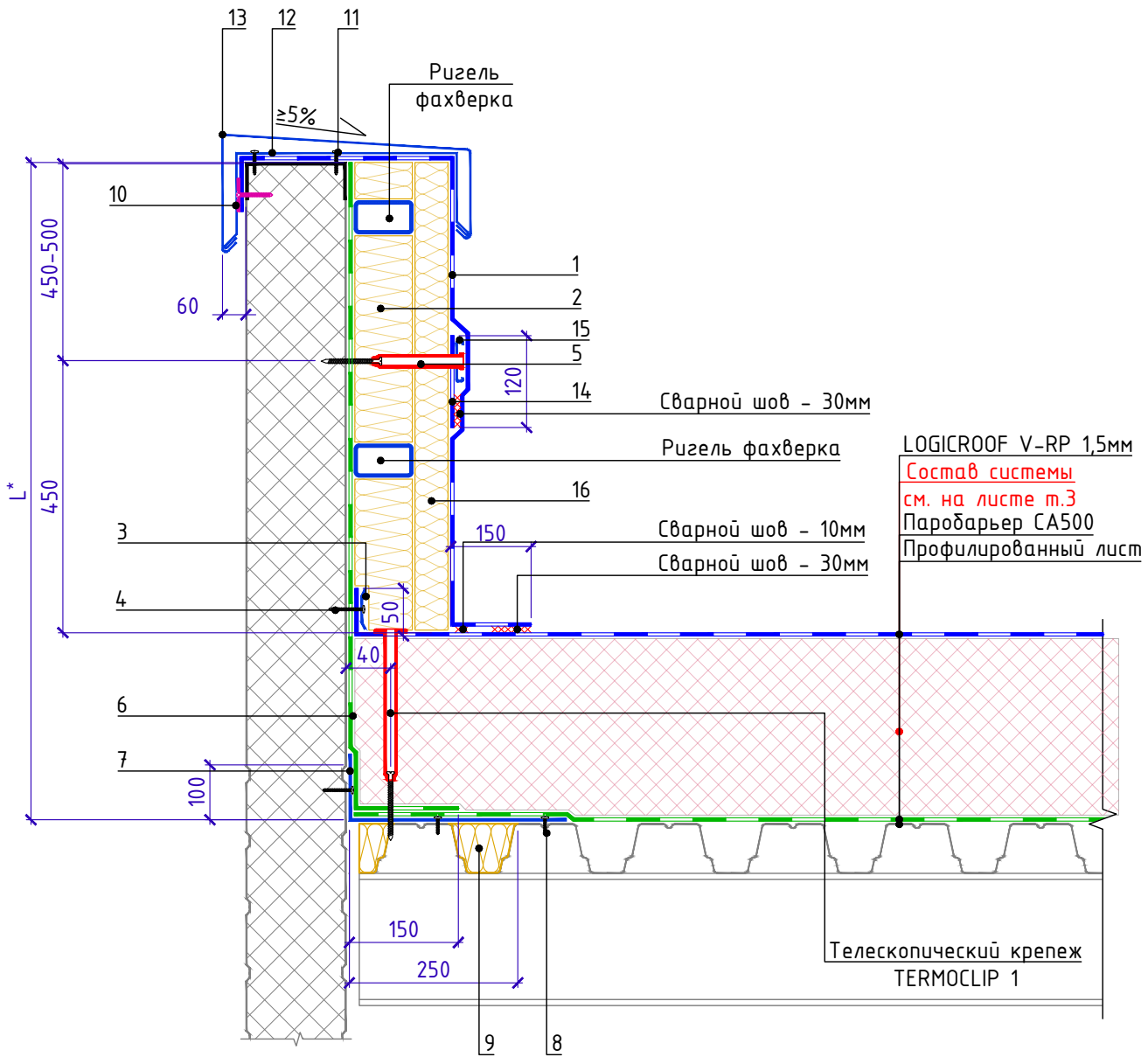
Инв. № подл. Подп. и дата. Взам. инв. №

Изм.	Кол.	Лист	№ док.	Подпись	Дата

Примыкание к парапету с доутеплением одиночной стойки фахверка



Примыкание к парапету с доутеплением стойки фахверка с горизонтальными несущими элементами парапета



Спецификация на узел У.3.9-2021.12

Поз.	Наименование	Расход	Ед.изм.	Прим.
1	LOGICROOF V-RP, ширина 2.1 м, 1.5 мм	По проекту	м ²	
2	ТЕХНОРУФ Н ПРОФ	По проекту	м ³	
3	Рейка прижимная алюминиевая TERMOCLIP	1	м.п.	
4	Саморез сверлоконечный TERMOCLIP Ø5,5x35 мм	5	шт	
5	Саморез сверлоконечный TERMOCLIP Ø4,8xL с телескопическим крепежом TERMOCLIP 6	5	шт	
6	Пародарьер СА500	По проекту	м ²	
7	Уголок из оцинкованной стали толщиной 0,7 мм	1	м.п.	
8	Саморез сверлоконечный TERMOCLIP BFS G14 4,8x19 с шайбой (EPDM)	15	шт	
9	ТЕХНОЛАЙТ ЭКСТРА	По проекту	м ³	
10	Саморез сверлоконечный TERMOCLIP Ø5,5xL мм с круглым тарельчатым держателем TERMOCLIP 1С	5	шт	
11	Саморез сверлоконечный TERMOCLIP Ø5,5x35 мм	3.4	шт	
12	Костыль	1.67	шт	
13	Колпак из оцинкованной стали	1	м.п.	
14	LOGICROOF V-RP, ширина 2.1 м, 1.5 мм	0.12	м ²	
15	Рейка в шве стальная TERMOCLIP	1	м.п.	
16	ТЕХНОРУФ Н ПРОФ	По проекту	м ³	

Инв. № подл.	Подп. и дата	Взам. инв. №

L* - высота заведения пароизоляции, определяемая согласно требованиям п. 4.4в СП 17.13330.2017 Кровли. Актуализированная редакция СНиП II-26-76 (с Изменениями N 1-4)

Изм.	Кол.	Лист	№ док.	Подпись	Дата	Примыкание к парапету с доутеплением стойки фахверка с горизонтальными несущими элементами парапета	Лист 3.9



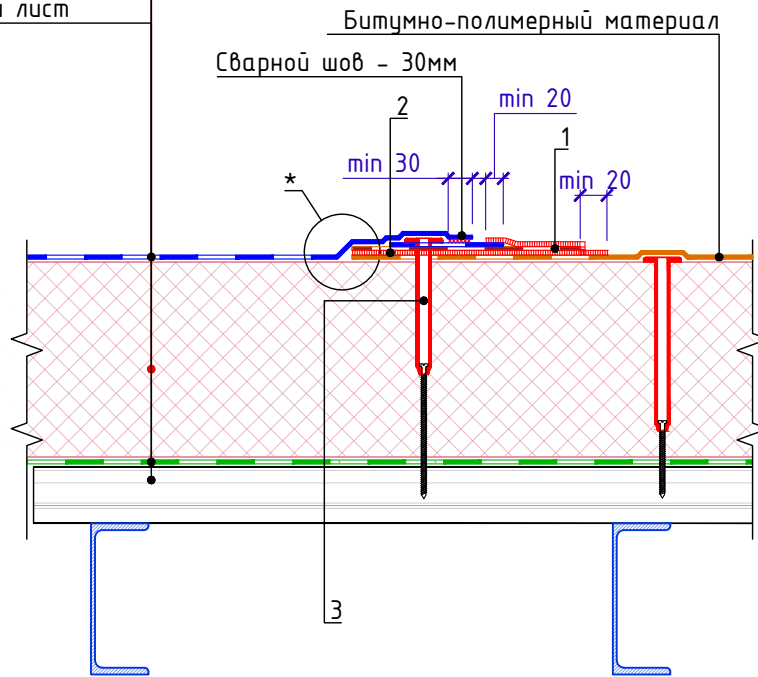
Сопряжение кровли из ПВХ и битумно-полимерных материалов. Вариант 1

LOGICROOF V-RP 1,5мм

Система утепления см л. т.3

Паробарьер СА500

Профилированный лист



Спецификация на узел У.4.1-2021.12

Поз.	Наименование	Расход	Ед.изм.	Прим.
1	Лента LOGICROOF Таре PVC-B	1	м.п.	
2	Мастика ТЕХНОНИКОЛЬ №71, 310 мл	По проекту	шт	
3	Саморез сверлоконечный TERMOCLIP Ø4,8xL с телескопическим крепежом TERMOCLIP 1	5	шт	

- * - В случае прямого контакта ПВХ мембраны и битумно-полимерного материала необходимо предусмотреть разделительный слой из геотекстиля излопробивного термообработанного 300 г/м²
- ** - Марку герметизирующей мастики необходимо согласовывать с Технической службой ТЕХНОНИКОЛЬ

Взам. инв. №	
Подп. и дата	
Инв. № подл.	

Изм.	Кол.	Лист	№ док.	Подпись	Дата

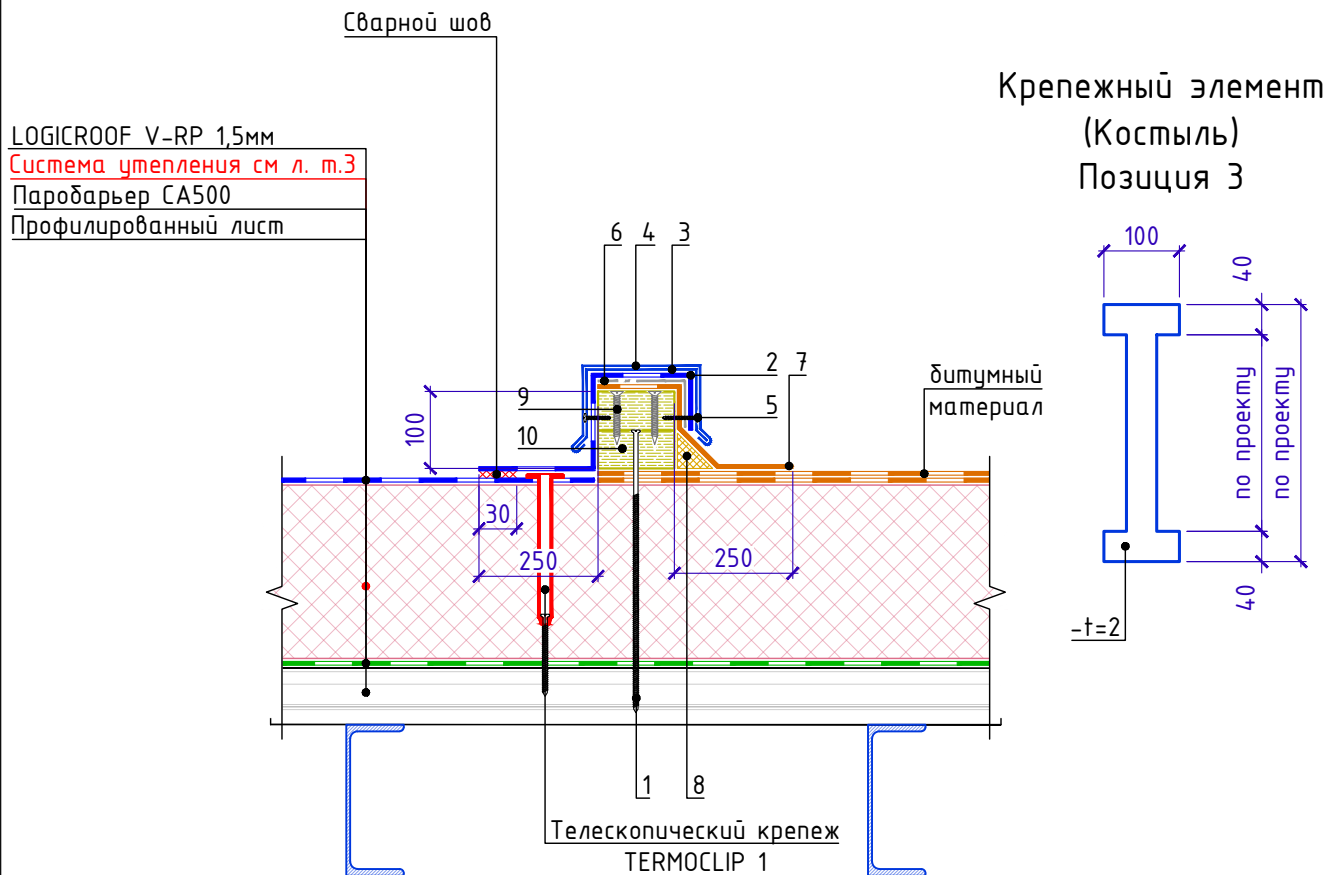
Сопряжение кровли из ПВХ и битумно-полимерных материалов. Вариант 1

Лист

4.1



Сопряжение кровли из ПВХ и битумно-полимерных материалов. Вариант 2



Спецификация на узел У.4.2-2021.12

Поз.	Наименование	Расход	Ед.изм.	Прим.
1	Саморез сверлоконечный TERMOCLIP Ø4,8xL мм	3	шт	
2	LOGICROOF V-RP, ширина 2.1 м, 1.5 мм	0.55	м ²	
3	Костыль	1.7	шт	
4	Колпак из оцинкованной стали	1	м.п.	
5	Саморез сверлоконечный TERMOCLIP Ø5,5x35 мм	10	шт	
6	Геотекстиль термообработанный ПЭТ 300 гр/м2	0.2	м ²	
7	Техноэласт ПЛАМЯ СТОП ЭКП	0.5	м ²	
8	ТЕХНОРУФ 45 ГАЛТЕЛЬ	0.005	м ³	
9	Саморез остроконечный TERMOCLIP Ø4,8x50 мм	4	шт	
10	Деревянный брус	По проекту	м ³	

1. Деревянный брус (поз.10) перед монтажом покрыть огнебиозащитой
2. Галтель (поз 8.) подрезать по месту для установки отлива

Сопряжение кровли из ПВХ и битумно-полимерных материалов. Вариант 2

Лист

4.2



Сопряжение кровли из ПВХ и ТПО материалов

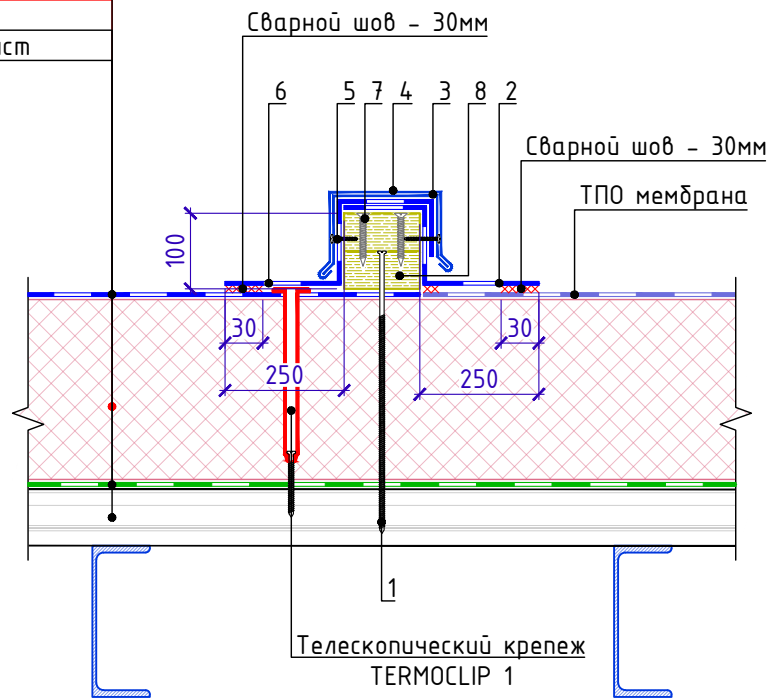
LOGICROOF V-RP 1,5мм

Система утепления см л. п.3

Паробарьер СА500

Профилированный лист

Крепежный элемент
(Костыль)
Позиция 3



Спецификация на узел У.4.3-2021.12

Поз.	Наименование	Расход	Ед.изм.	Прим.
1	Саморез сверлоконечный TERMOCLIP Ø4,8xL мм	3	шт	
2	SINTOFOIL RG, ширина 2.1 м, 1.5 мм	0.45	м ²	
3	Костыль	1.7	шт	
4	Колпак из оцинкованной стали	1	м.п.	
5	Саморез сверлоконечный TERMOCLIP Ø5,5x35 мм	10	шт	
6	LOGICROOF V-RP, ширина 2.1 м, 1.5 мм	0.5	м ²	
7	Саморез остроконечный TERMOCLIP Ø4,8x50 мм	4	шт	
8	Деревянный брус	По проекту	м ³	

1. Деревянный брус (поз.8) перед монтажом покрыть огнебиозащитой

Взам. инв. №

Подп. и дата

Инв. № подл.

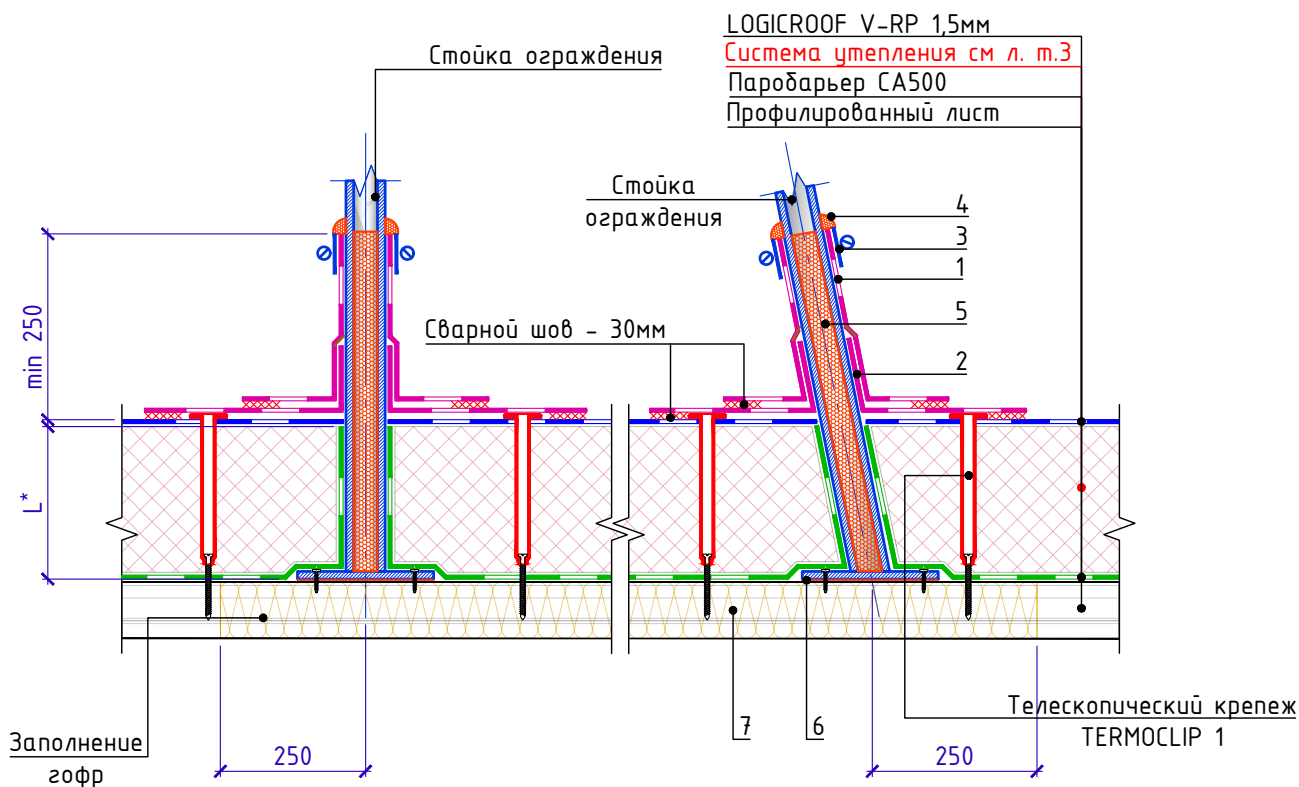
Сопряжение кровли из ПВХ и ТПО материалов

Лист

4.3



Примыкание к стойкам ограждения



L* - высоту заведения принять не менее толщины теплоизоляционного слоя.

Спецификация на узел У.5.1-2021.12

Поз.	Наименование	Расход	Ед.изм.	Прим.
1	LOGICROOF V-SR, ширина 1 м, 1,5 мм	По проекту	м ²	
2	LOGICROOF V-SR, ширина 1 м, 1,5 мм	По проекту	м ²	
3	Обжимной металлический хомут	2	шт	
4	Герметик ПУ ТехноНИКОЛЬ Logicflex 600 мл	0,5	шт	
5	Пена монтажная ТЕХНОНИКОЛЬ PROFESSIONAL 70	По проекту	шт	
6	Подкладка паронитовая (толщиной не менее 5мм)	2	шт	
7	ТЕХНОЛАЙТ ЭКСТРА	По проекту	м ³	

1. Стойку ограждения выполнять из трубы диаметром не менее 30мм с толщиной стенки более 2мм. Заполнить монтажной пеной на высоту 250 мм.
2. Шаг стоек ограждения не более 1000мм
3. Применимость данного конструктивного решения должна быть проверена расчетом в зависимости от конкретных условий эксплуатации

Взам. инв. №

Подп. и дата

Инв. № подл.

Изм.	Кол.	Лист	№ док.	Подпись	Дата

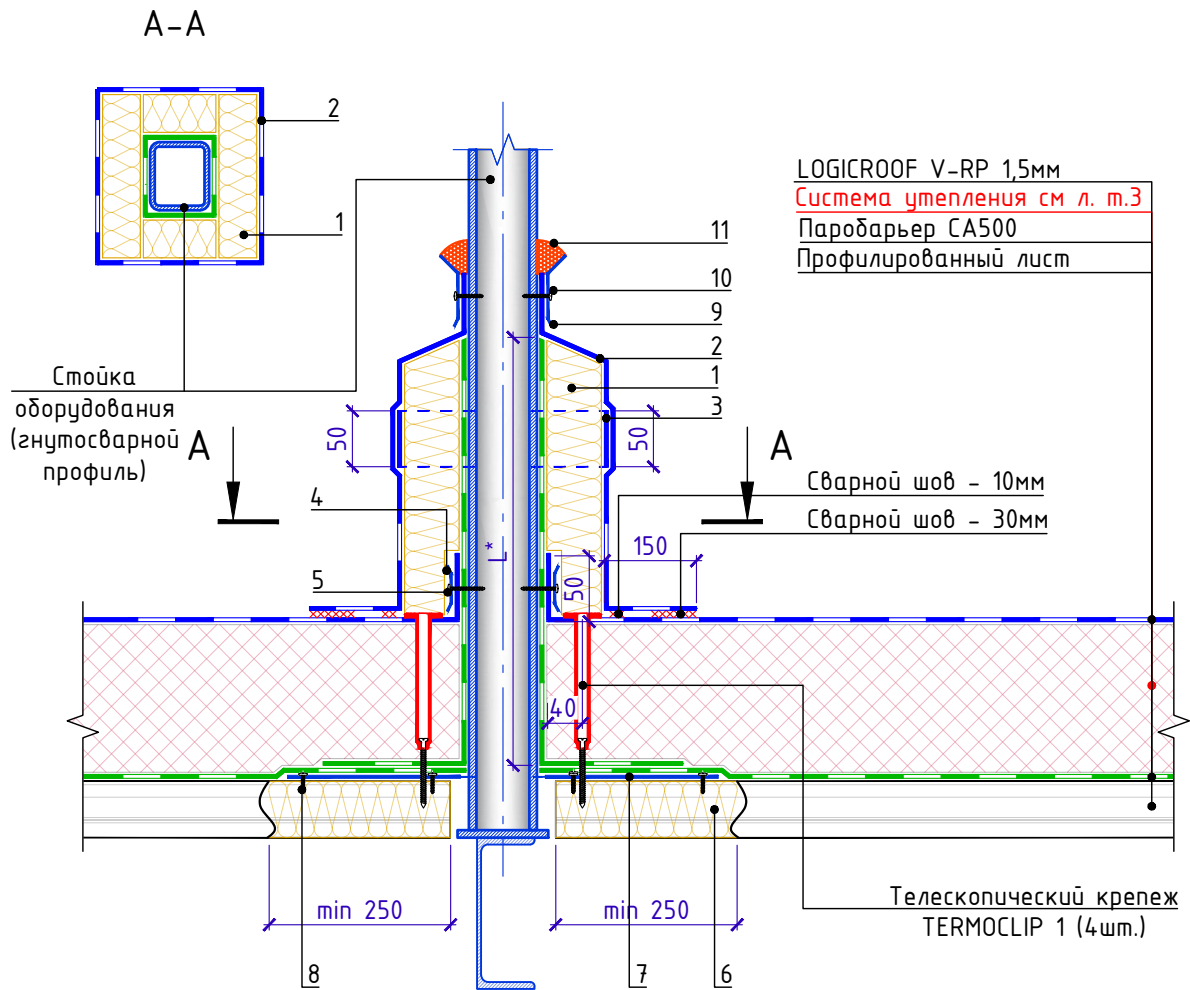
Примыкание к стойкам ограждения

Лист

5.1



Примыкание к стойкам под оборудование



Спецификация на узел У.5.2-2021.12

Поз.	Наименование	Расход	Ед.изм.	Прим.
1	ТЕХНОРУФ Н ПРОФ	По проекту	м ³	
2	LOGICROOF V-SR, ширина 1 м, 1,5 мм	По проекту	м ²	
3	LOGICROOF V-SR, ширина 1 м, 1,5 мм	По проекту	м ²	
4	Рейка прижимная алюминиевая TERMOCLIP	По проекту	м.п.	
5	Саморез сверлоконечный TERMOCLIP Ø5,5x35 мм	5	шт	
6	ТЕХНОЛАЙТ ЭКСТРА	По проекту	м ³	
7	Лист оцинкованной стали толщиной 0,7 мм	По проекту	м ²	
8	Саморез сверлоконечный TERMOCLIP BFS G14 4,8x19 с шайбой (EPDM)	8	шт	
9	Рейка краевая алюминиевая TERMOCLIP	По проекту	м.п.	
10	Саморез сверлоконечный TERMOCLIP Ø5,5x35 мм	5	шт	
11	Герметик ПУ ТехноНИКОЛЬ Logicflex 600 мл	0.25	шт	

1. L* - высота заведения пароизоляции, определяемая согласно требованиям п. 4.4в СП 17.13330.2017 Кровли. Актуализированная редакция СНиП II-26-76 (с Изменениями N 1-4)

Взам. инв. №

Подп. и дата

Инв. № подл.

Изм.	Кол.	Лист	№ док.	Подпись	Дата

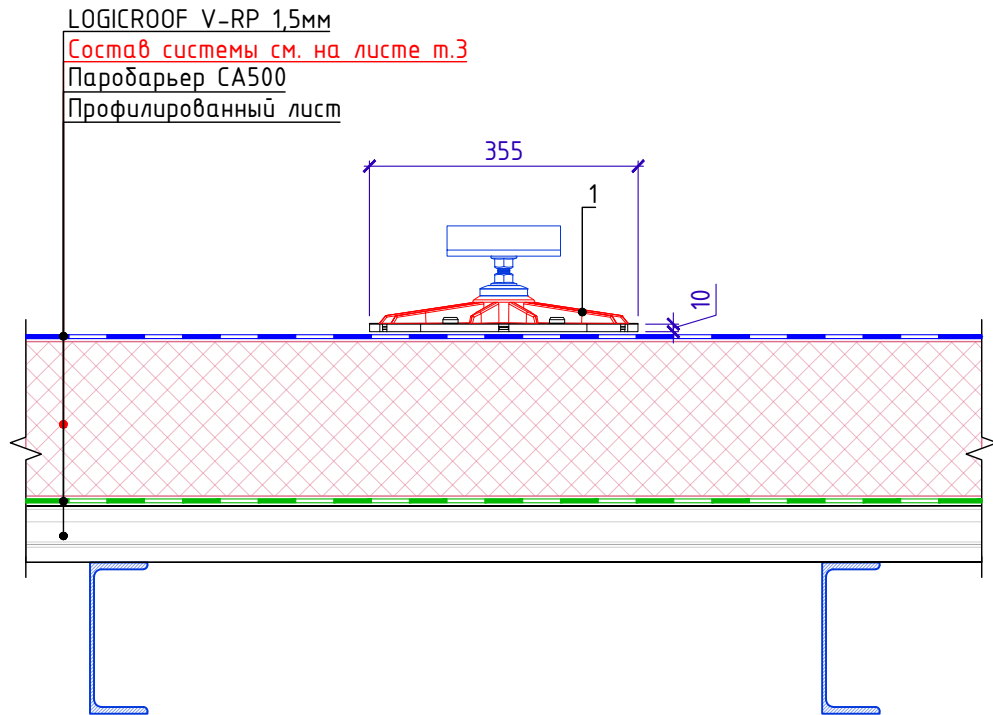
Примыкание к стойкам под оборудование

Лист

5.2



Примыкание к кровельной опоре ТЕХНОНИКОЛЬ. Вариант 1



Спецификация на узел Ч.5.3-2021.12

Поз.	Наименование	Расход	Ед.изм.	Прим.
1	Кровельная опора ТехноНИКОЛЬ 355x355мм с горизонтальным кронштейном	По проекту	шт	

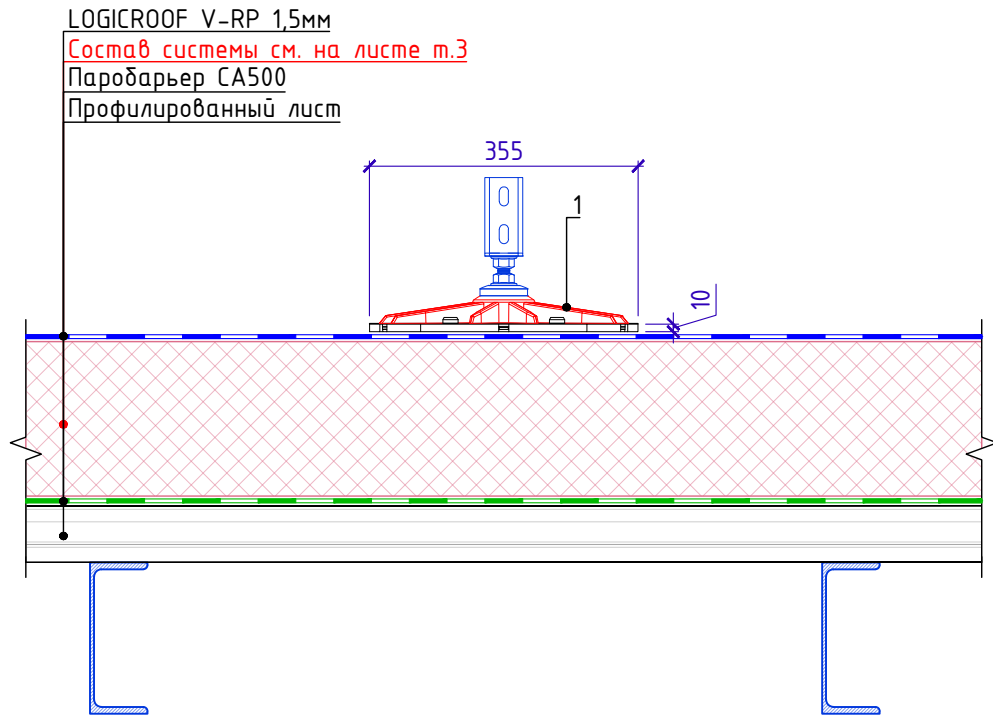
1. Данные опоры предназначены для монтажа специальных кровельных рам под установку кровельного оборудования.
2. Количество и шаг опор необходимо подбирать в зависимости от нагрузок от оборудования и несущей способности кровельного пирога.
3. В случаях, когда основанием под водоизоляционный слой служит полимерный утеплитель (PIR, XPS) и армированная цементно-песчаная или сборная стяжка, максимальная распределённая нагрузка на одну опору – 230 кг (без учета несущей способности кровельного пирога). При этом, максимальная сосредоточенная нагрузка на одну опору – 2000 кг (без учета несущей способности кровельного пирога).
4. Максимальный уклон кровли при использовании такого типа опор – 7°, при применении регулируемых стоек и опор поворотного типа.
5. Опора комплектуется анти-вибрационным ковриком из ПВХ, который защищает гидроизоляционный слой.
6. Запрещается крепление кровельных опор к основанию.
7. Крепежные элементы агрегата (болты, гайки, виброгасители и т.д.) в спецификацию опорной конструкции не входят, их количество и размеры зависят от конкретного оборудования.
8. Запрещается установка кровельных опор на слой утеплителя из минеральной ваты.

Взам. инв. №	
Подп. и дата	
Инв. № подл.	

Изм.	Кол.	Лист	№ док.	Подпись	Дата	Примыкание к кровельной опоре ТЕХНОНИКОЛЬ. Вариант 2	Лист 5.3
------	------	------	--------	---------	------	---	-------------



Примыкание к кровельной опоре ТЕХНОНИКОЛЬ. Вариант 2



Спецификация на узел Ч.5.4-2021.12

Поз.	Наименование	Расход	Ед.изм.	Прим.
1	Кровельная опора ТехноНИКОЛЬ 355x355мм с вертикальным кронштейном	По проекту	шт	

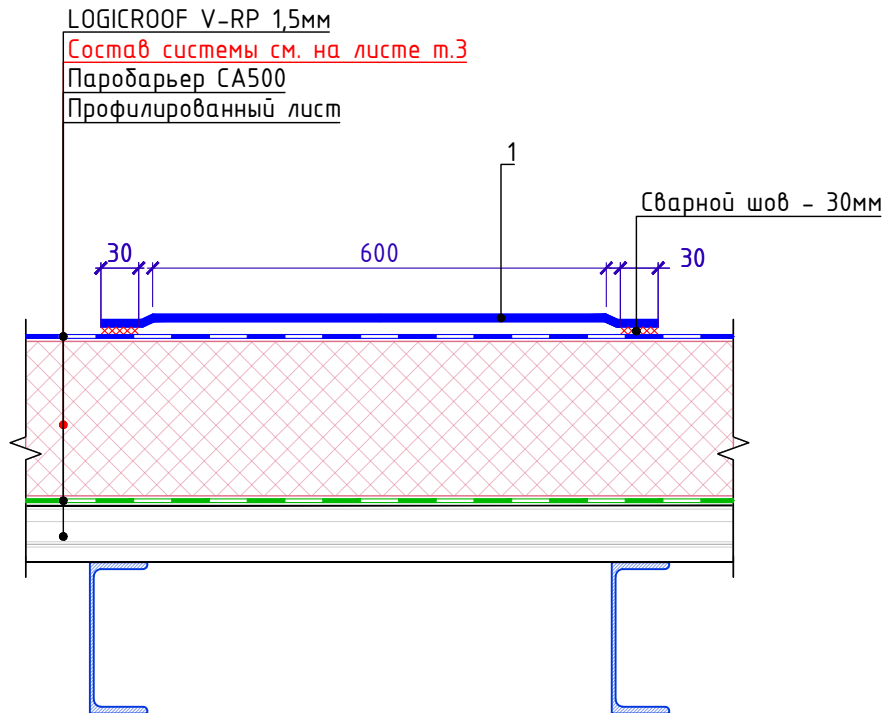
1. Данные опоры предназначены для монтажа специальных кровельных рам под установку кровельного оборудования.
2. Количество и шаг опор необходимо подбирать в зависимости от нагрузок от оборудования и несущей способности кровельного пирога.
3. В случаях, когда основанием под водоизоляционный слой служит полимерный утеплитель (PIR, XPS) и армированная цементно-песчаная или сборная стяжка, максимальная распределённая нагрузка на одну опору – 230 кг (без учета несущей способности кровельного пирога). При этом, максимальная сосредоточенная нагрузка на одну опору – 2000 кг (без учета несущей способности кровельного пирога).
4. Максимальный уклон кровли при использовании такого типа опор – 7°, при применении регулируемых стоек и опор поворотного типа.
5. Опора комплектуется анти-вибрационным ковриком из ПВХ, который защищает гидроизоляционный слой.
6. Запрещается крепление кровельных опор к основанию.
7. Крепежные элементы агрегата (болты, гайки, виброгасители и т.д.) в спецификацию опорной конструкции не входят, их количество и размеры зависят от конкретного оборудования.
8. Запрещается установка кровельных опор на слой утеплителя из минеральной ваты.

Взам. инв. №	
Подп. и дата	
Инв. № подл.	

Изм.	Кол.	Лист	№ док.	Подпись	Дата	Примыкание к кровельной опоре ТЕХНОНИКОЛЬ. Вариант 2	Лист 5.4
------	------	------	--------	---------	------	---	-------------



Устройство пешеходных дорожек из готовых элементов LOGICROOF Walkway Puzzle



Спецификация на узел Ч.6.1-2021.12

Поз.	Наименование	Расход	Ед.изм.	Прим.
1	ПВХ Logicroof Walkway Puzzle дорожка серая 0,6*0,6м	1.67	шт	

Взам. инв. №	
Подп. и дата	
Инв. № подл.	

1. Предварительная фиксация элементов дорожки к кровельному кобру осуществляется с помощью ручного фена
2. После сборки пешеходной дорожки приварить каждый ее элемент к кровле с помощью автоматического сварочного оборудования. Для приварки предусмотрены полосы без тиснения вдоль краев элементов дорожки.

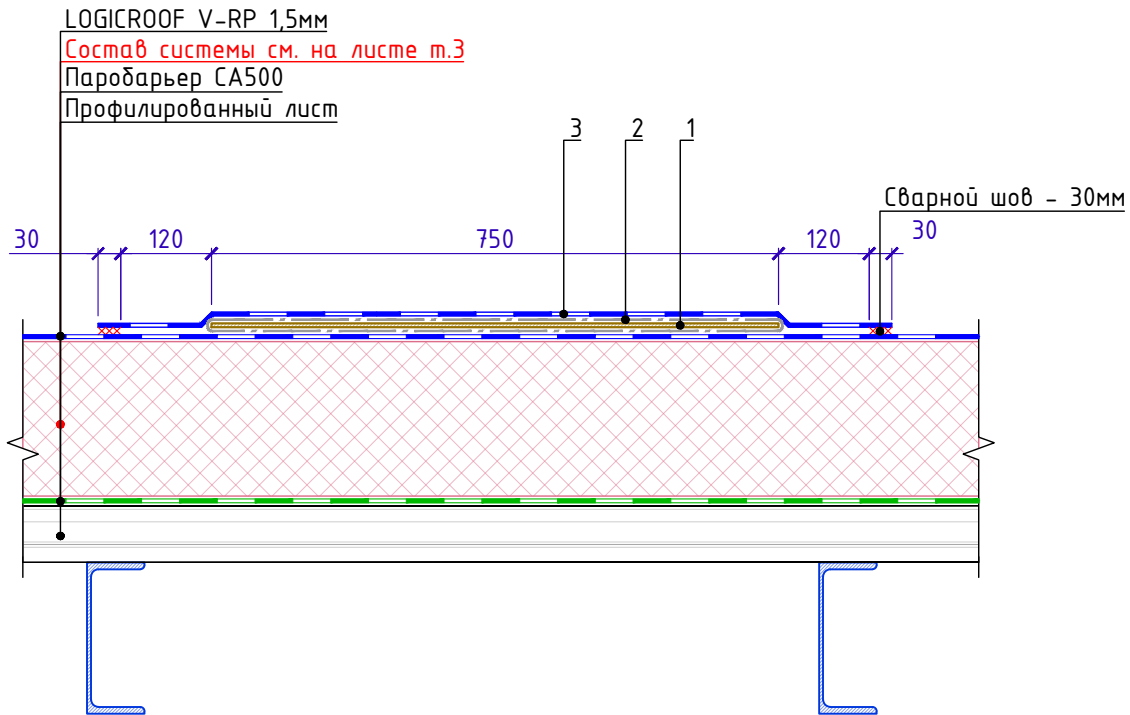
Изм.	Кол.	Лист	№ док.	Подпись	Дата

Устройство пешеходных дорожек из готовых элементов LOGICROOF Walkway Puzzle

Лист
6.1



Устройство пешеходных дорожек традиционным методом



Спецификация на узел У.6.2-2021.12

Поз.	Наименование	Расход	Ед.изм.	Прим.
1	Лист АЦЛ, 10 мм	0.75	м ²	
2	Геотекстиль термообработанный ПЭТ 300 гр/м2	1.6	м ²	
3	LOGICROOF V-RP, ширина 2.1 м, 2 мм	1.05	м ²	

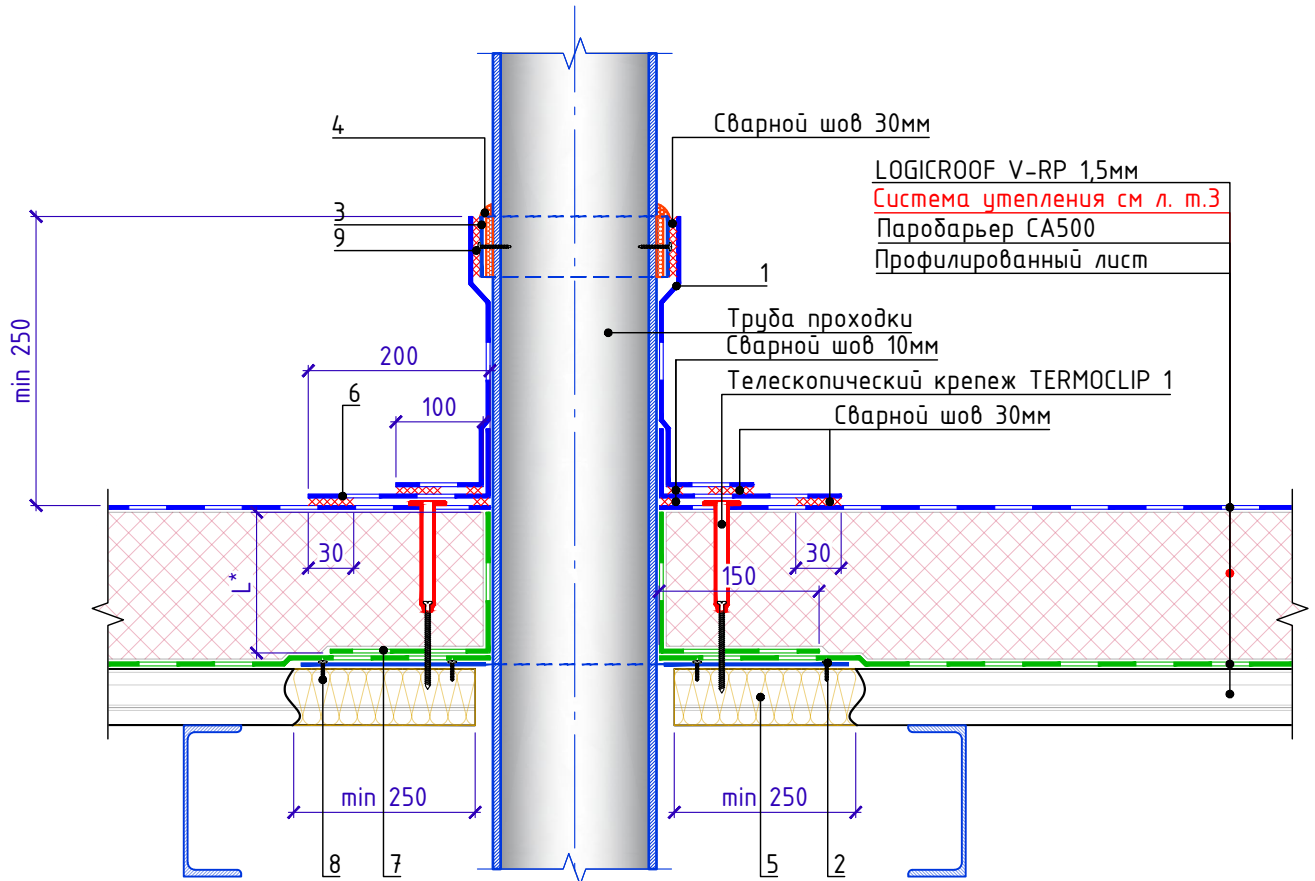
Взам. инв. №	
Подп. и дата	
Инв. № подл.	

- Для избежания застоиных зон пешеходную дорожку выполнять отсеками не более 6 метров. Между отсеками предусмотреть технологический зазор для прохода воды - 20мм

Изм.	Кол.	Лист	№ док.	Подпись	Дата	Устройство пешеходных дорожек традиционным методом	Лист
							6.2



Примыкание к трудным проходкам



Спецификация на узел Ч.7.1-2021.12

Поз.	Наименование	Расход	Ед.изм.	Прим.
1	LOGICROOF V-SR, ширина 1 м, 1.5 мм	По проекту	м ²	
2	Лист оцинкованной стали толщиной 0,7 мм	По проекту	м ²	
3	ПВХ металл LOGICROOF	По проекту	м ²	
4	Герметик ПУ ТехноНИКОЛЬ Logicflex 600 мл	0.5	шт	
5	ТЕХНОЛАЙТ ЭКСТРА	По проекту	м ³	
6	LOGICROOF V-SR, ширина 1 м, 1.5 мм	По проекту	м ²	
7	Паробарьер СА500	По проекту	м ²	
8	Саморез сверлоконечный TERMOCLIP BFS G14 4,8x19 с шайбой (EPDM)	8	шт	
9	Саморез сверлоконечный TERMOCLIP Ø5,5x35 мм	По проекту	шт	

1. L* - высота заведения пароизоляции, определяемая согласно требованиям п. 4.4.6 СП 17.13330.2017 Кровли. Актуализированная редакция СНиП II-26-76 (с Изменениями N 1-4)

Взам. инв. №

Подп. и дата

Инв. № подл.

Изм.	Кол.	Лист	№ док.	Подпись	Дата

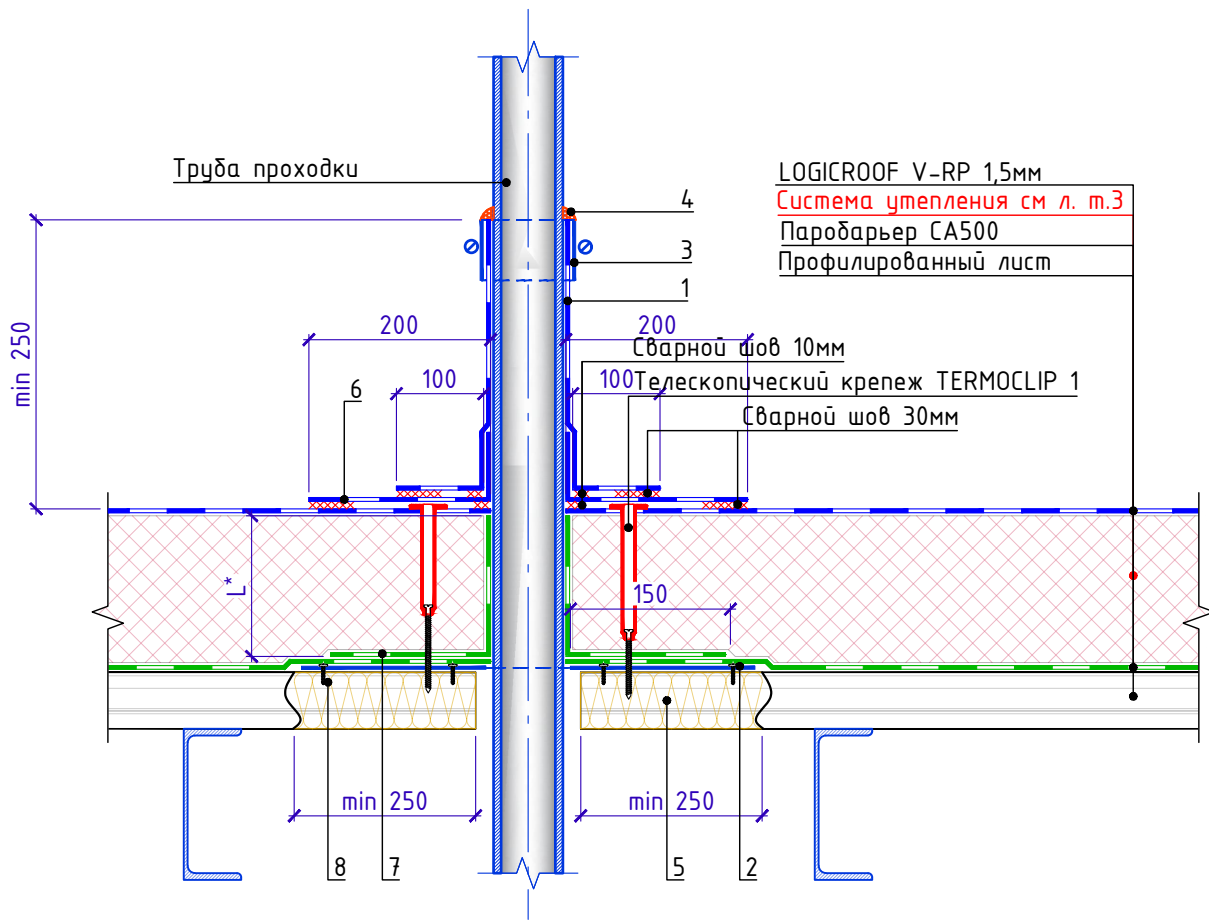
Примыкание к трудным проходкам

Лист

7.1



Примыкание к трубе малого сечения



Спецификация на узел У.7.2-2021.12

Поз.	Наименование	Расход	Ед.изм.	Прим.
1	LOGICROOF V-SR, ширина 1 м, 1,5 мм	По проекту	м ²	
2	Лист оцинкованной стали толщиной 0,7 мм	По проекту	м ²	
3	Обжимной металлический хомут	1	шт	
4	Герметик ПУ ТехноНИКОЛЬ Logicflex 600 мл	0,25	шт	
5	ТЕХНОЛАЙТ ЭКСТРА	По проекту	м ³	
6	LOGICROOF V-SR, ширина 1 м, 1,5 мм	По проекту	м ²	
7	Паробарьер СА500	По проекту	м ²	
8	Саморез сверлоконечный TERMOCLIP BFS G14 4,8x19 с шайбой (EPDM)	8	шт	

- Узел применяется для одиночных холодных труб диаметром до 250 мм, анкеров, антенных растяжек
- L* - высота заведения пароизоляции, определяемая согласно требованиям п. 4.4в СП 17.13330.2017 Кровли. Актуализированная редакция СНиП II-26-76 (с Изменениями N 1-4)

Взам. инв. №

Подп. и дата

Инв. № подл.

Изм.	Кол.	Лист	№ док.	Подпись	Дата

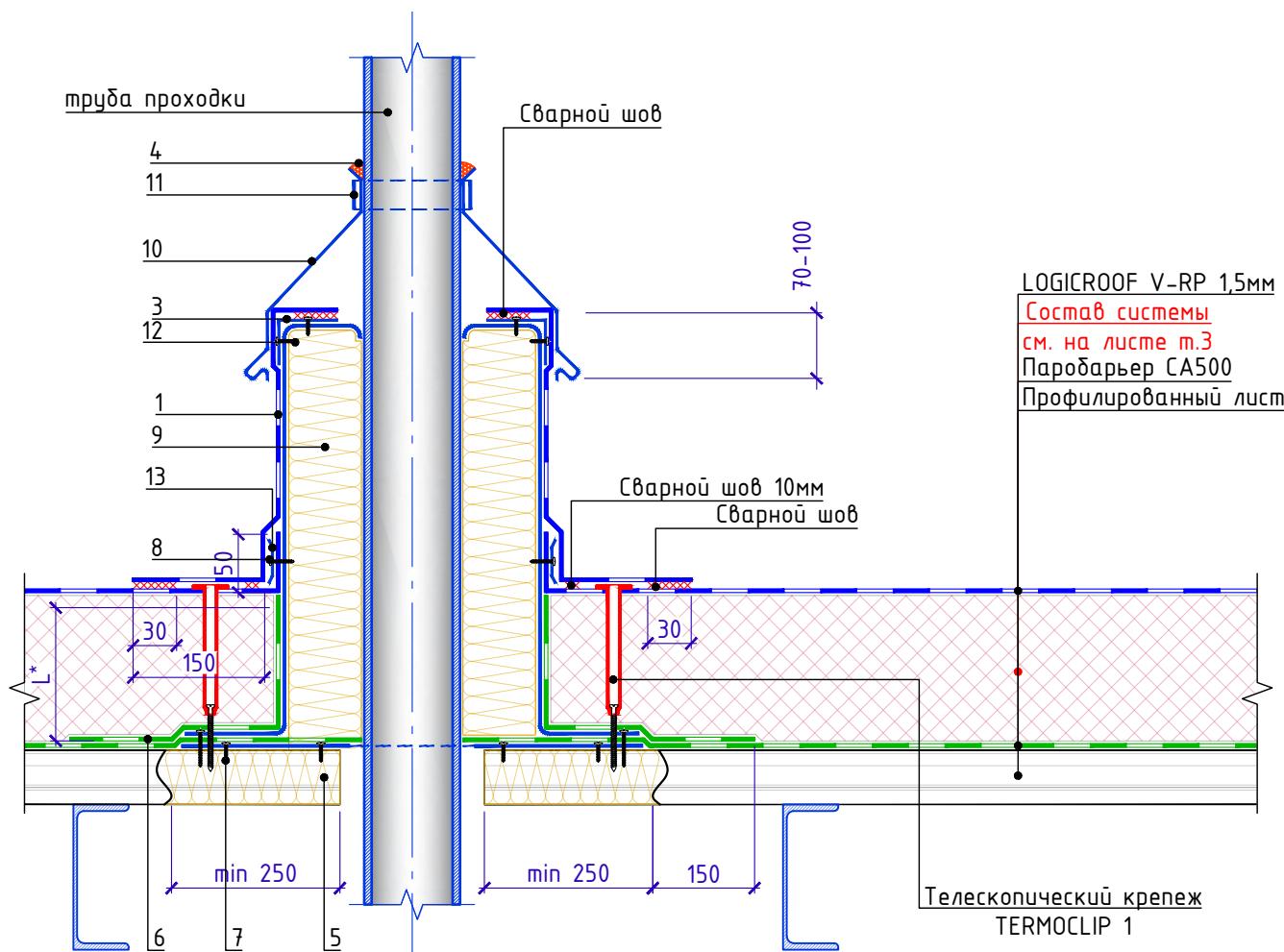
Примыкание к трубе малого сечения

Лист

7.2



Примыкание к горячей трубе. Вариант 1



LOGICROOF V-RP 1,5мм
 Состав системы
 см. на листе т.3
 Паробарьер СА500
 Профилированный лист

Спецификация на узел Ч.7.3-2021.12

Поз.	Наименование	Расход	Ед.изм.	Прим.
1	LOGICROOF V-RP, ширина 2.1 м, 1.5 мм	По проекту	м ²	
2	Лист оцинкованной стали толщиной 0,7 мм	По проекту	м ²	
3	ПВХ металл LOGICROOF	По проекту	м ²	
4	Герметик ПУ ТехноНИКОЛЬ Logicflex 600 мл	0.5	шт	
5	ТЕХНОЛАЙТ ЭКСТРА	По проекту	м ³	
6	Паробарьер СА500	По проекту	м ²	
7	Саморез сверлоконечный TERMOCLIP BFS G14 4,8x19 с шайбой (EPDM)	8	шт	
8	Саморез сверлоконечный TERMOCLIP Ø5,5x35 мм	По проекту	шт	
9	ТЕХНОРУФ Н ПРОФ	По проекту	м ³	
10	Фартук из оцинкованной стали	По проекту	м.п.	
11	Обжимной металлический хомут	1	шт	
12	Саморез сверлоконечный TERMOCLIP Ø5,5x35 мм	По проекту	шт	
13	Рейка прижимная алюминиевая TERMOCLIP	По проекту	м.п.	

L* - высота заведения пароизоляции, определяемая согласно требованиям п. 4.48 СП 17.13330.2017 Кровли.
 Актуализированная редакция СНиП II-26-76 (с Изменениями N 1-4)

Взам. инв. №
 Подп. и дата
 Инв. № подл.

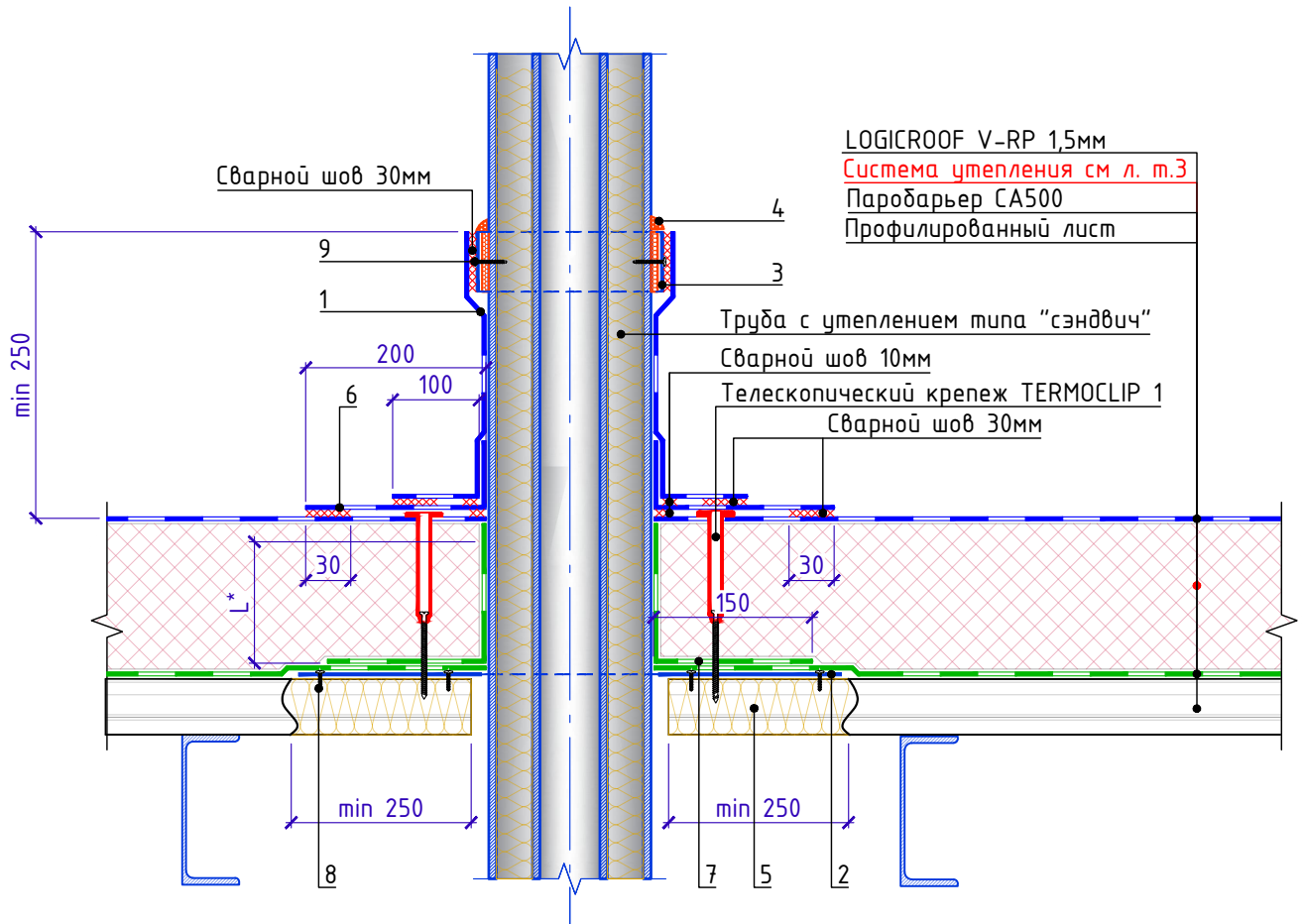
Изм.	Кол.	Лист	№ док.	Подпись	Дата

Примыкание к горячей трубе. Вариант 1

Лист
 7.3



Примыкание к горячей трубе. Вариант 2



Спецификация на узел У.7.4-2021.12

Поз.	Наименование	Расход	Ед.изм.	Прим.
1	LOGICROOF V-SR, ширина 1 м, 1,5 мм	По проекту	м ²	
2	Лист оцинкованной стали толщиной 0,7 мм	По проекту	м ²	
3	ПВХ металл LOGICROOF	По проекту	м ²	
4	Герметик ПУ ТехноНИКОЛЬ Logicflex 600 мл	0,5	шт	
5	ТЕХНОЛАЙТ ЭКСТРА	По проекту	м ³	
6	LOGICROOF V-SR, ширина 1 м, 1,5 мм	По проекту	м ²	
7	Паробарьер СА500	По проекту	м ²	
8	Саморез сверлоконечный TERMOCLIP BFS G14 4,8x19 с шайбой (EPDM)	8	шт	
9	Саморез сверлоконечный TERMOCLIP Ø5,5x35 мм	По проекту	шт	

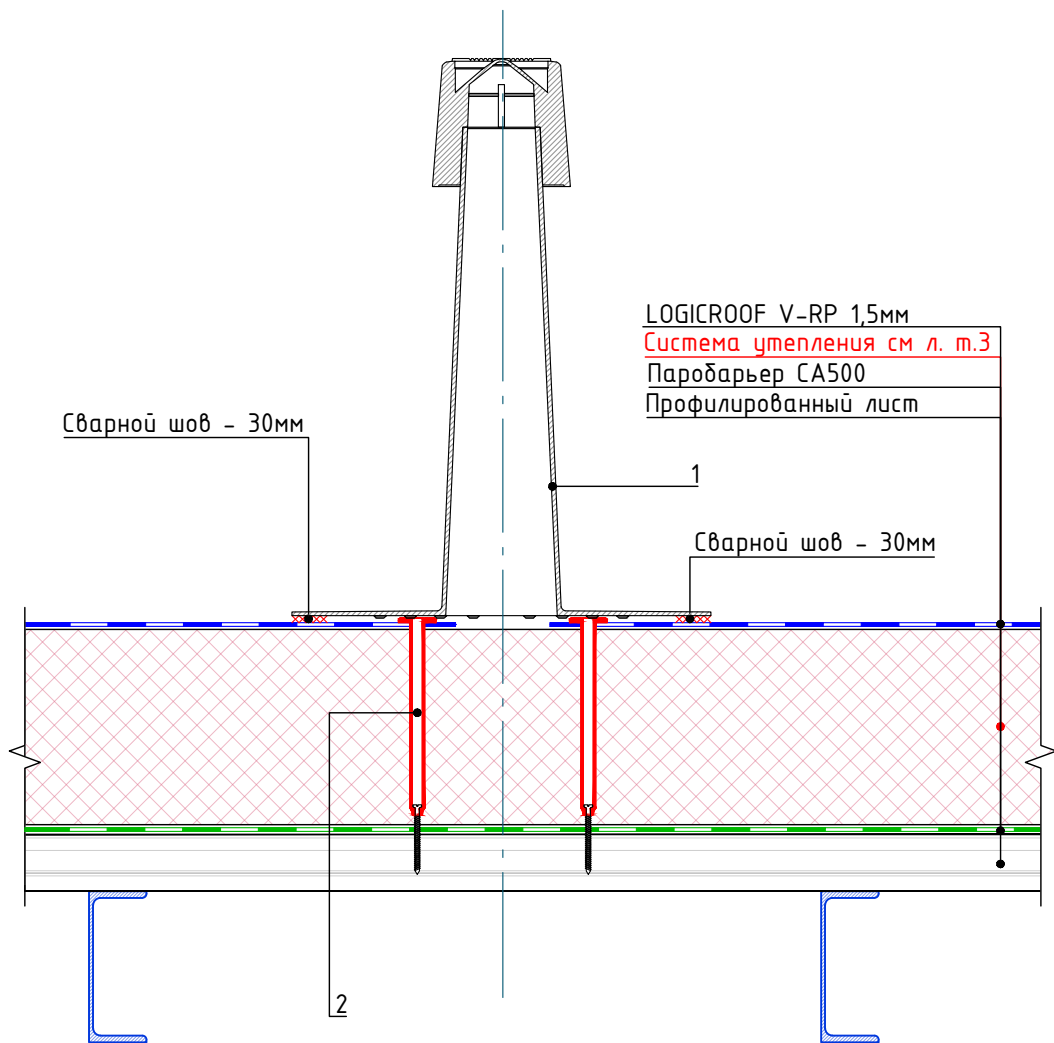
L* - высота заведения пароизоляции, определяемая согласно требованиям п. 4.4в СП 17.13330.2017 Кровли. Актуализированная редакция СНиП II-26-76 (с Изменениями N 1-4)

Взам. инв. №
Подп. и дата
Инв. № подл.

Изм.	Кол.	Лист	№ док.	Подпись	Дата



Примыкание к кровельному аэратору



Спецификация на узел У.7.5-2021.12

Поз.	Наименование	Расход	Ед.изм.	Прим.
1	ПВХ аэратор кровельный Ultra 75x375 мм	1	шт	
2	Саморез сверлоконечный TERMOCLIP Ø4,8xL с телескопическим крепежом TERMOCLIP 1	4	шт	

Взам. инв. №	
Подп. и дата	
Инв. № подл.	

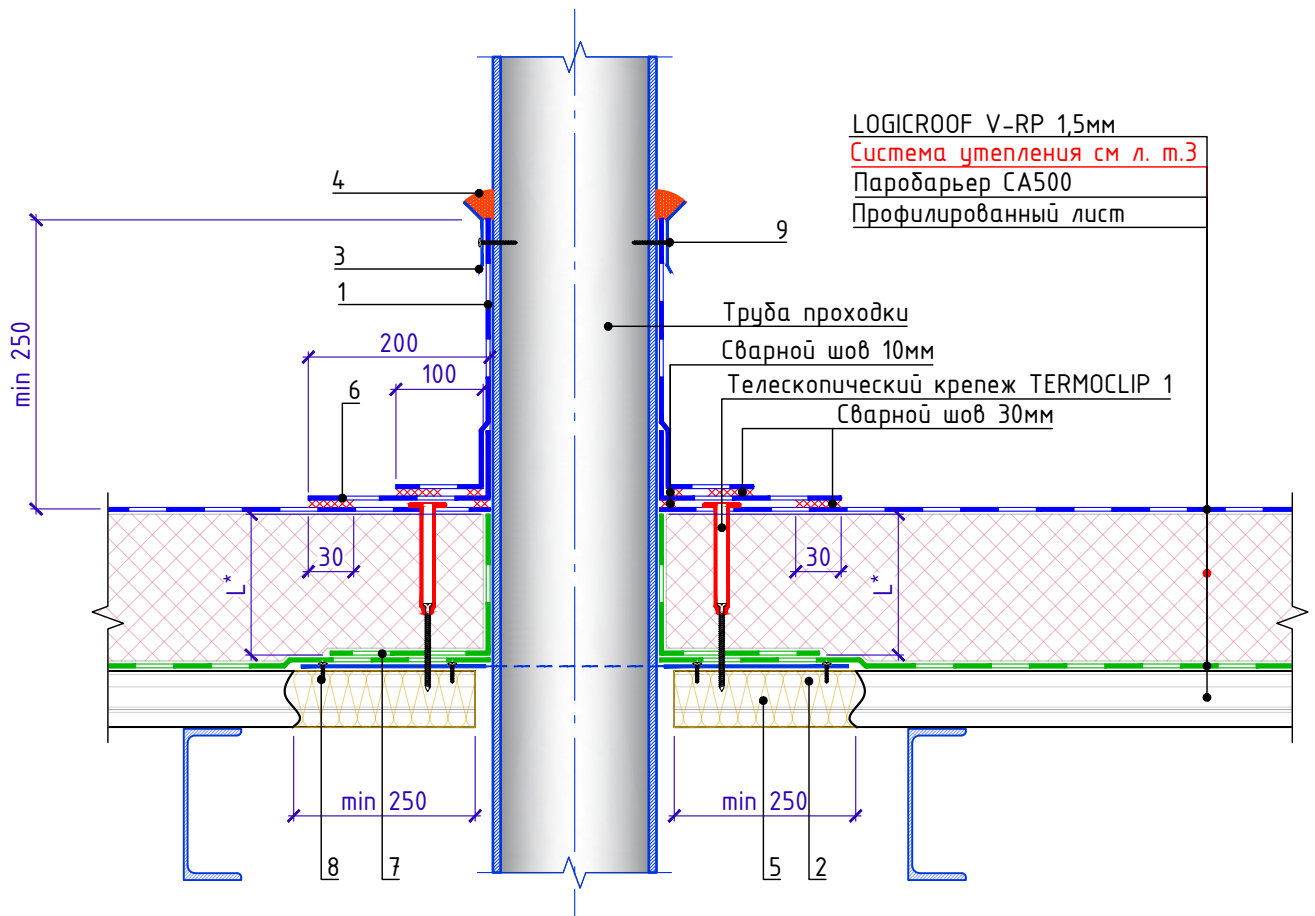
Изм.	Кол.	Лист	№ док.	Подпись	Дата

Примыкание к кровельному аэратору

Лист
7.5



Примыкание к воздуховоду квадратного сечения



Спецификация на узел У.7.6-2021.12

Поз.	Наименование	Расход	Ед.изм.	Прим.
1	LOGICROOF V-SR, ширина 1 м, 1.5 мм	По проекту	м ²	
2	Лист оцинкованной стали толщиной 0,7 мм	По проекту	м ²	
3	Рейка краевая алюминиевая TERMOCLIP	По проекту	м.п.	
4	Герметик ПУ ТехноНИКОЛЬ Logicflex 600 мл	0.25	шт	
5	ТЕХНОЛАЙТ ЭКСТРА	По проекту	м ³	
6	LOGICROOF V-SR, ширина 1 м, 1.5 мм	По проекту	м ²	
7	Паробарьер СА500	По проекту	м ²	
8	Саморез сверлоконечный TERMOCLIP BFS G14 4,8x19 с шайбой (EPDM)	8	шт	
9	Саморез сверлоконечный TERMOCLIP Ø5,5x35 мм	5	шт	

L* - высота заведения пароизоляции, определяемая согласно требованиям п. 4.4в СП 17.13330.2017 Кровли.
Актуализированная редакция СНиП II-26-76 (с Изменениями N 1-4)

Взам. инв. №

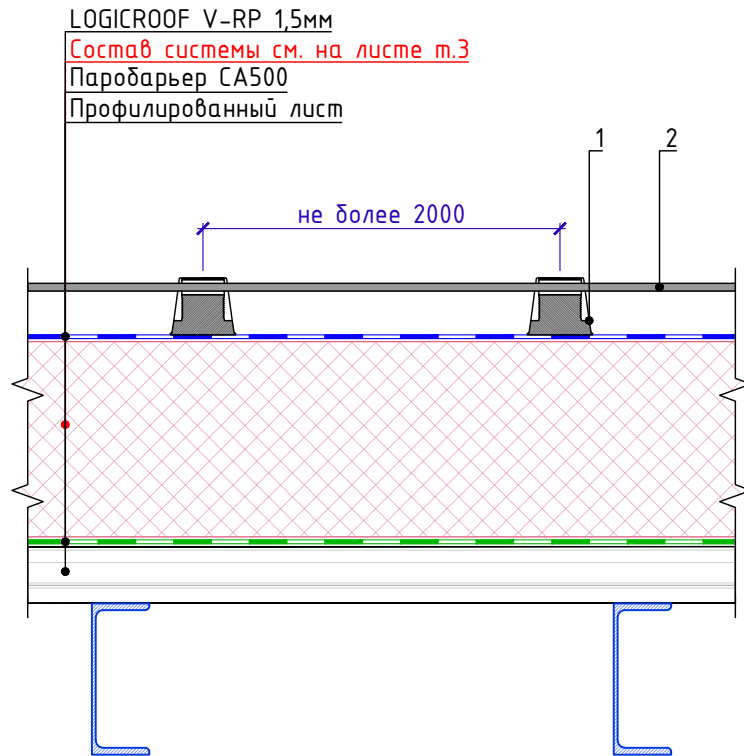
Подп. и дата

Инв. № подл.

Изм.	Кол.	Лист	№ док.	Подпись	Дата	Лист	7.6
------	------	------	--------	---------	------	------	-----



Устройство молнieszащиты



Спецификация на узел Ч.8.1-2021.12

Поз.	Наименование	Расход	Ед.изм.	Прим.
1	Держатель провода-молниеотвода TERMOCLIP 75x130	По проекту	шт	
2	Металлическая сетка молниеотвода $\phi 8/10$ мм	По проекту	м.п.	

Инв. № подл.	Подп. и дата	Взам. инв. №

- Держатели молниеотвода TERMOCLIP устанавливаются свободно по всей площади крыши без фиксации или привариваются к гидроизоляционному слою хлястиками из аналогичного материала, которые продеваются через специальные отверстия.

Изм.	Кол.	Лист	№ док.	Подпись	Дата

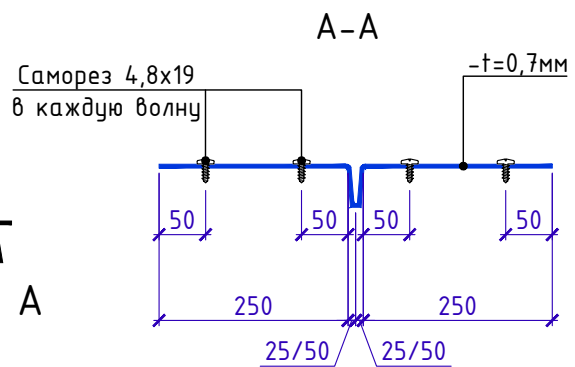
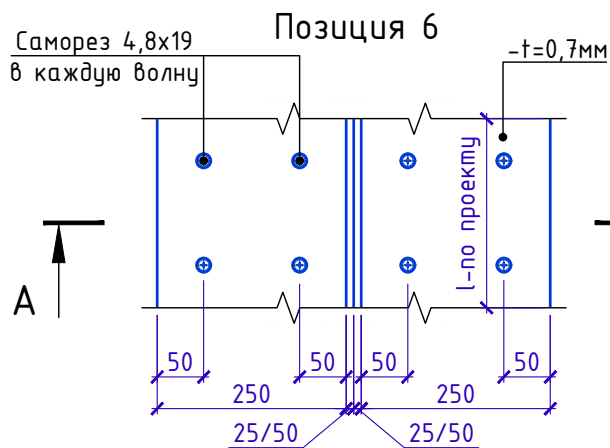
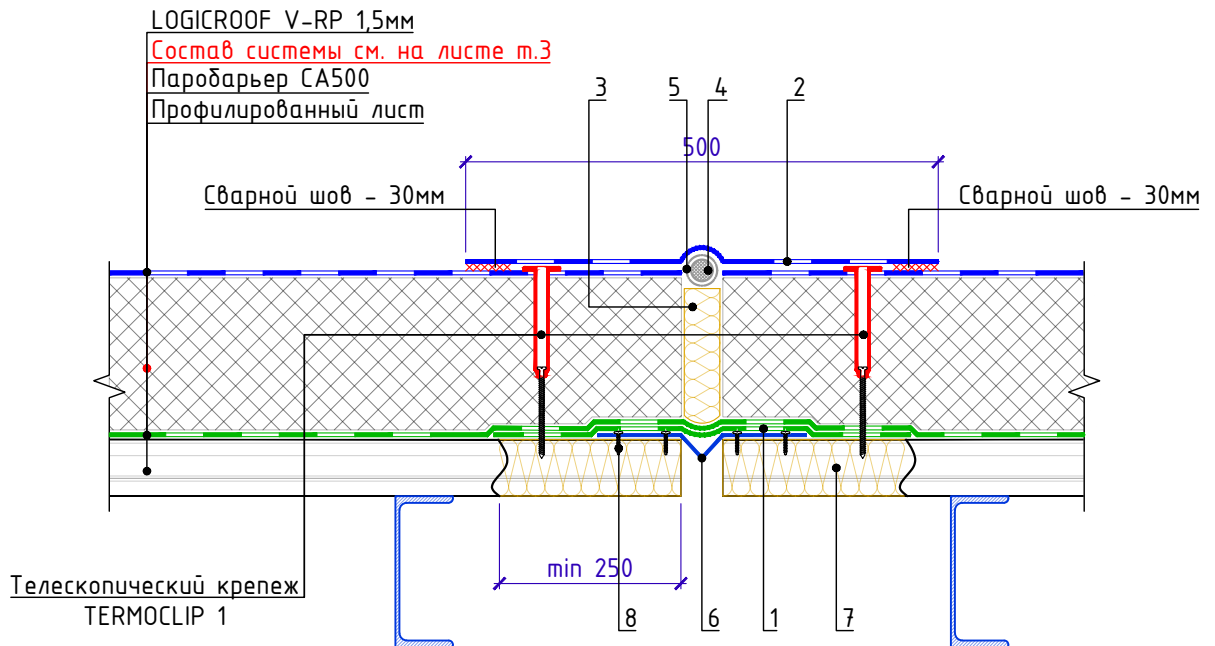
Устройство молнieszащиты

Лист

8.1



Деформационный шов



Спецификация на узел Ч.9.1-2021.12

Поз.	Наименование	Расход	Ед.изм.	Прим.
1	Паробарьер СА500	0.5	м ²	
2	LOGICROOF V-RP, ширина 2.1 м, 1.5 мм	0.5	м ²	
3	ТЕХНОЛАЙТ ЭКСТРА	По проекту	м ³	
4	Шнур типа "Вилатерм"	1	м.п.	
5	Геотекстиль термообработанный ПЭТ 150 гр/м2	0.2	м ²	
6	Металлический компенсатор	1	м.п.	
7	ТЕХНОЛАЙТ ЭКСТРА	По проекту	м ³	
8	Саморез сверлоконечный TERMOCLIP BFS G14 4,8x19 с шайбой (EPDM)	По проекту	шт	

1. Вместо телескопического крепежного элемента возможна установка стальной прижимной рейки в шве TERMOCLIP и телескопического крепежа TERMOCLIP 6.
2. Ширину вкладыша из утеплителя ТЕХНОЛАЙТ ЭКСТРА принять на 10мм больше величины зазора

Деформационный шов

Лист

9.1

Взам. инв. №

Подп. и дата

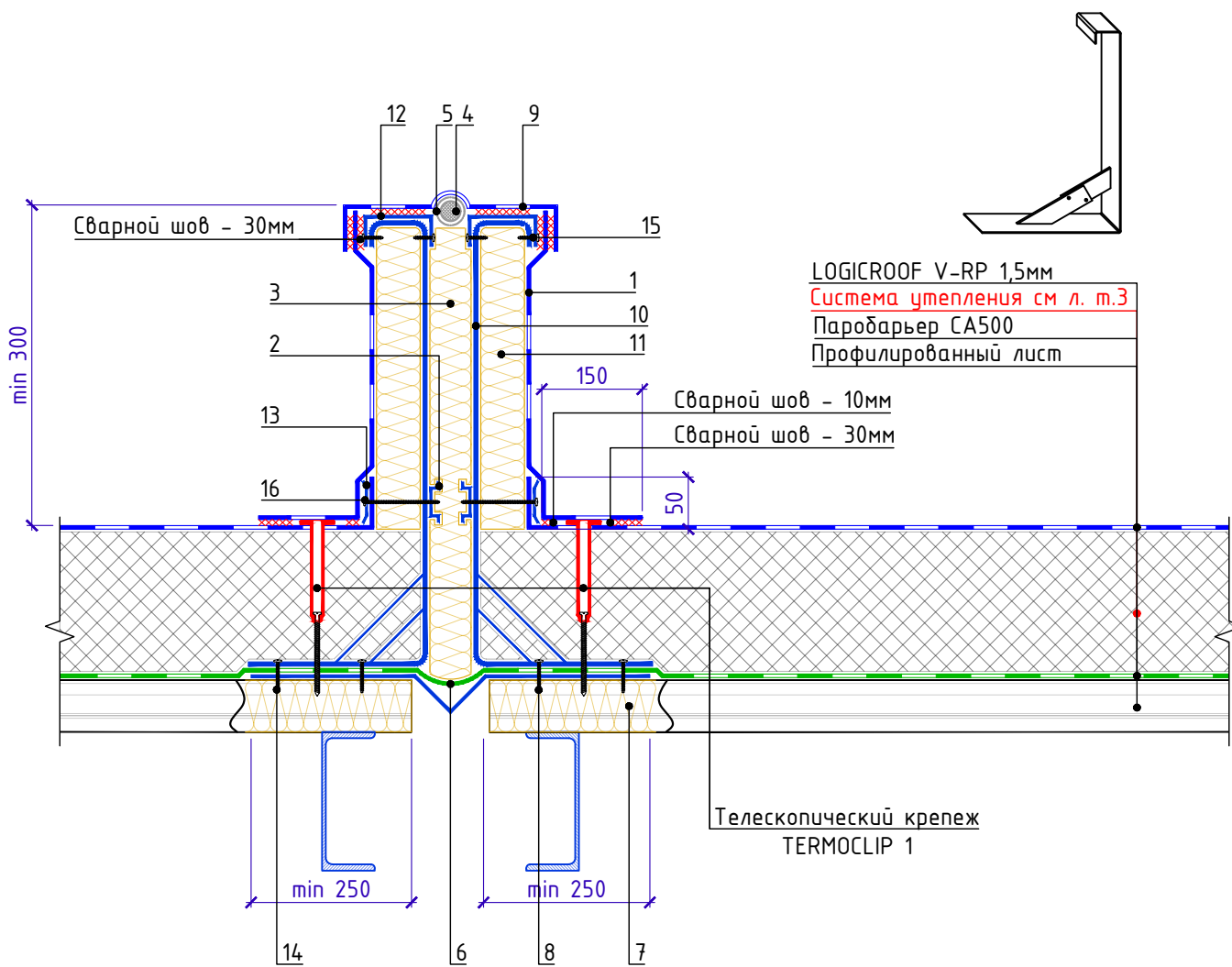
Инв. № подл.

Изм. Кол. Лист № док. Подпись Дата



Деформационный разделитель

Деталь 10



LOGICROOF V-RP 1,5мм
Система утепления см л. т.3
Паробарьер СА500
Профилированный лист

Спецификация на узел У.9.2-2021.12

Поз.	Наименование	Расход	Ед.изм.	Прим.
1	LOGICROOF V-RP, ширина 2.1 м, 1.5 мм	По проекту	м ²	
2	Поперечный профиль арт.:00017-xx для крепления рейки	2	м.п.	
3	ТЕХНОЛАЙТ ЭКСТРА	По проекту	м ³	
4	Шнур типа "Вилатерм"	1	м.п.	
5	Геотекстиль термообработанный ПЭТ 150 гр/м2	0.2	м ²	
6	Металлический компенсатор	1	м.п.	
7	ТЕХНОЛАЙТ ЭКСТРА	По проекту	м ³	
8	Саморез сверлоконечный TERMOCLIP BFS G14 4,8x19 с шайбой (EPDM)	По проекту	шт	
9	LOGICROOF V-RP, ширина 2.1 м, 1.5 мм	По проекту	м ²	
10	Кронштейн арт.:70001-xx	3.4	шт	
11	ТЕХНОРУФ Н ПРОФ	По проекту	м ³	
12	ПВХ металл LOGICROOF	По проекту	м ²	
13	Рейка прижимная алюминиевая TERMOCLIP	2	м.п.	
14	Саморез сверлоконечный TERMOCLIP BFS G14 4,8x19 с шайбой (EPDM)	По проекту	шт	
15	Саморез сверлоконечный TERMOCLIP Ø5,5x35 мм	6.8	шт	
16	Саморез сверлоконечный TERMOCLIP Ø4,8xL	10	шт	

* Техническое решение и производство комплектующих - компания ООО "ЭКС ПП Экологические Технологии", г Москва.

Инв. № подл.	Подп. и дата	Взам. инв. №

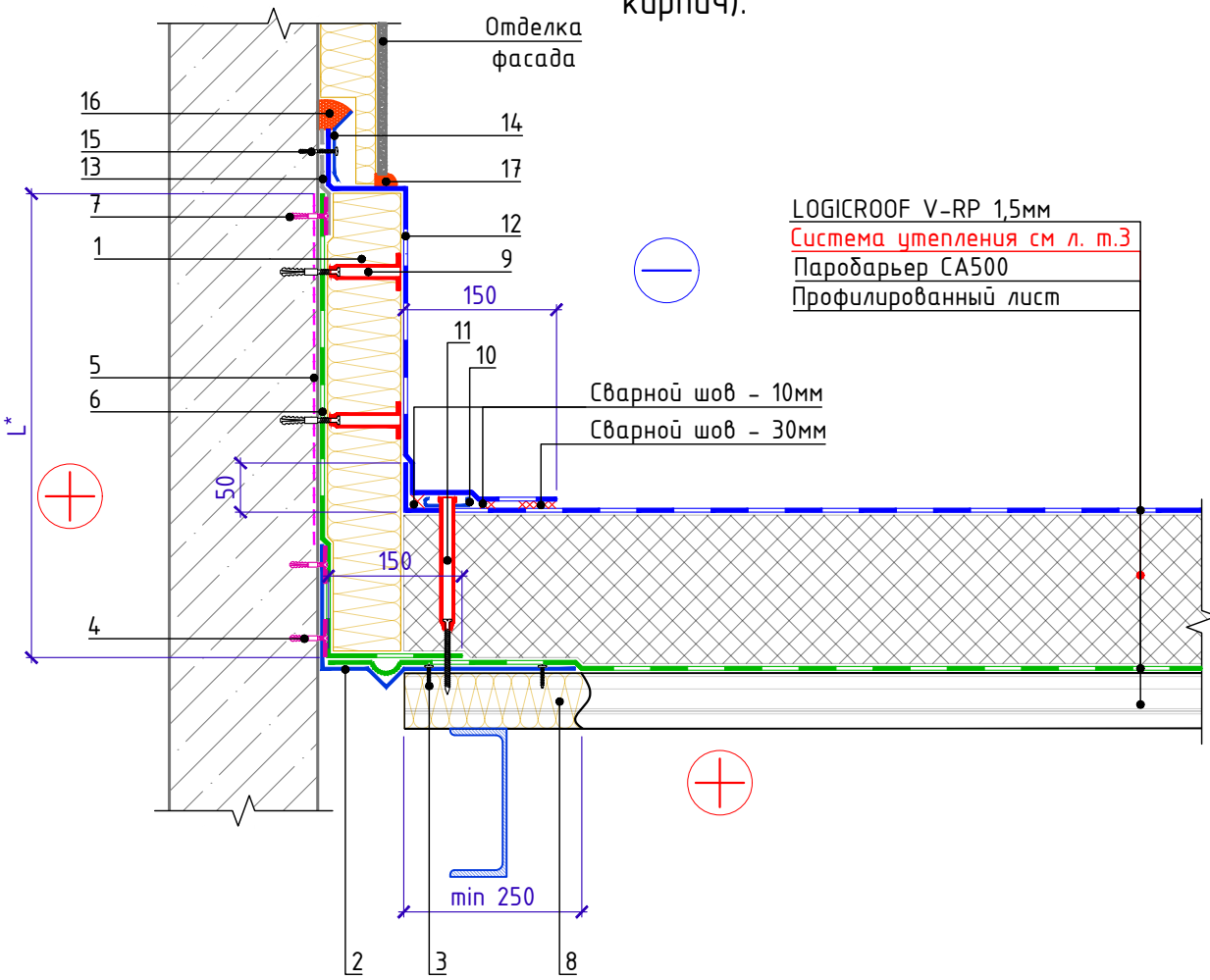
Изм.	Кол.	Лист	№ док.	Подпись	Дата

Деформационный разделитель

Лист
9.2



Деформационный шов в примыкании к стене с фасадом (бетон, блок, кирпич).



Спецификация на узел У.9.3-2021.12

Поз.	Наименование	Расход	Ед.изм.	Прим.
1	ТЕХНОРУФ Н ПРОФ	По проекту	м ³	
2	Металлический компенсатор	1	м.п.	
3	Саморез сверлоконечный TERMOCLIP BFS G14 4,8x19 с шайбой (EPDM)	10	шт	
4	Саморез остроконечный TERMOCLIP Ø4,8xL мм с круглым тарельчатым держателем TERMOCLIP 1С и анкерным элементом TERMOCLIP Ø8 мм	10	шт	
5	Праймер битумный ТЕХНОНИКОЛЬ № 01, 10 л.	0.15	кг	
6	Паробарьер СА500	По проекту	м ²	
7	Саморез остроконечный TERMOCLIP Ø4,8xL мм с круглым тарельчатым держателем TERMOCLIP 1С и анкерным элементом TERMOCLIP Ø8 мм	5	шт	
8	ТЕХНОЛАЙТ ЭКСТРА	По проекту	м ³	
9	Саморез остроконечный TERMOCLIP Ø4,8xL мм с телескопическим крепежом TERMOCLIP 1 и анкерным элементом TERMOCLIP Ø8 мм	5	шт	
10	Рейка в шве стальная TERMOCLIP	1	м.п.	
11	Саморез сверлоконечный TERMOCLIP Ø4,8xL с телескопическим крепежом TERMOCLIP 6	5	шт	
12	LOGICROOF V-RP, ширина 2.1 м, 1.5 мм	По проекту	м ²	
13	Геотекстиль термообработанный ПЭТ 300 гр/м2	0.2	м ²	
14	Рейка краевая алюминиевая TERMOCLIP	1	м.п.	
15	Саморез остроконечный TERMOCLIP 4,8xL с анкерным элементом TERMOCLIP Ø8 мм	5	шт	
16	Герметик ПУ ТехноНИКОЛЬ Logicflex 600 мл	0.25	шт	
17	Герметик ПУ ТехноНИКОЛЬ Logicflex 600 мл	0.25	шт	

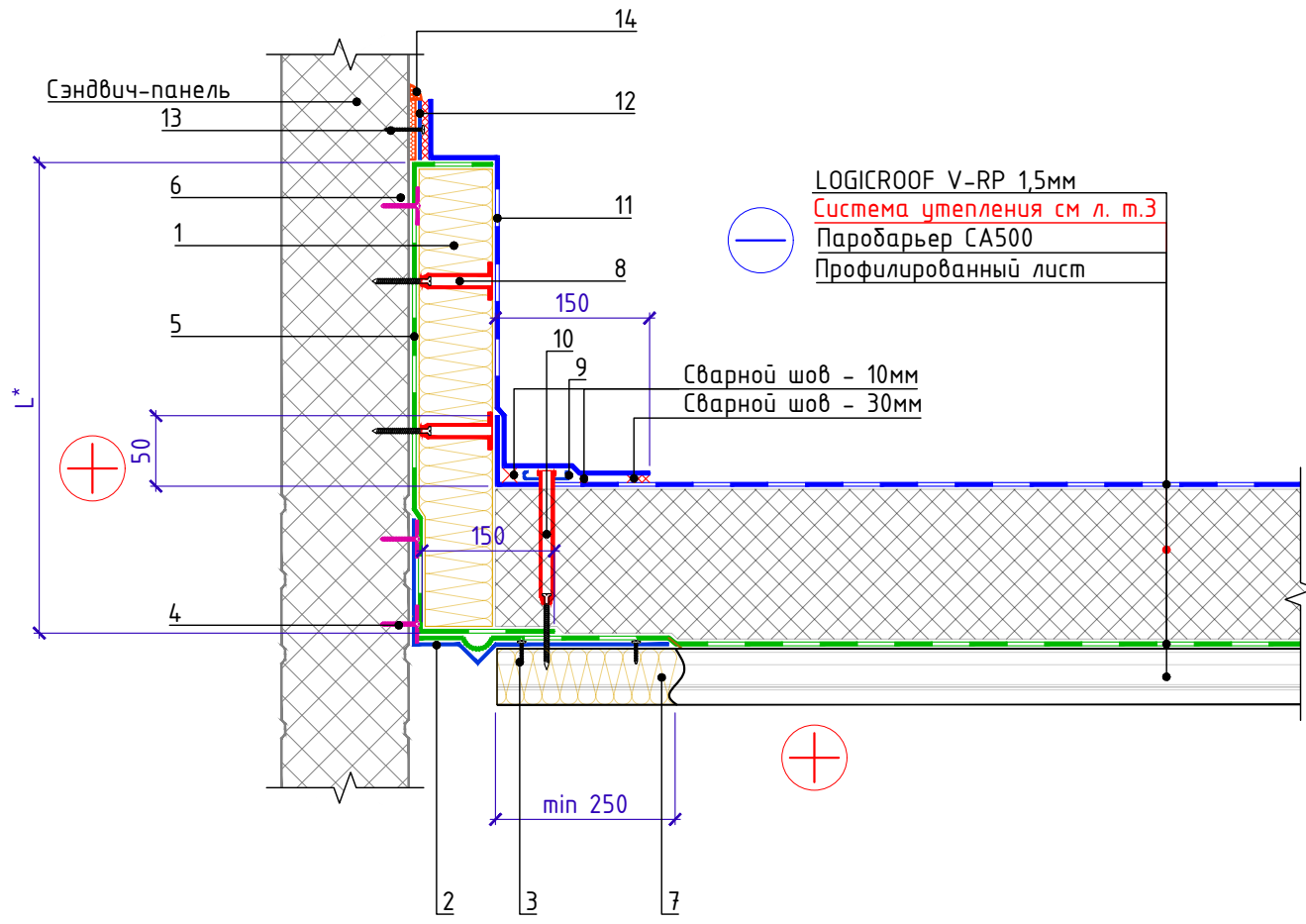
Инв. № подл.	Подп. и дата	Взам. инв. №

1. Металлический компенсатор крепить саморезами с круглым тарельчатым держателем TERMOCLIP 1С с шагом не более 500мм
2. L* - высота заведения пароизоляции, определяемая согласно требованиям п. 4.4в СП 17.13330.2017 Кровли. Актуализированная редакция СНиП II-26-76 (с Изменениями N 1-4)

Изм.	Кол.	Лист	№ док.	Подпись	Дата	Деформационный шов в примыкании к стене. Вариант 1	Лист
							9.3



Деформационный шов в примыкании к стене (сэндвич-панель).



Спецификация на узел У.9.4-2021.08

Поз.	Наименование	Расход	Ед.изм.	Прим.
1	ТЕХНОРУФ Н ПРОФ	По проекту	м ³	
2	Металлический компенсатор	1	м.п.	
3	Саморез сверлоконечный TERMOCLIP BFS G14 4,8x19 с шайбой (EPDM)	10	шт	
4	Саморез сверлоконечный TERMOCLIP Ø5,5xL мм с круглым тарельчатым держателем TERMOCLIP 1С	10	шт	
5	Паробарьер СА500	По проекту	м ²	
6	Саморез сверлоконечный TERMOCLIP Ø5,5xL мм с круглым тарельчатым держателем TERMOCLIP 1С	5	шт	
7	ТЕХНОЛАЙТ ЭКСТРА	По проекту	м ³	
8	Саморез сверлоконечный TERMOCLIP Ø4,8xL с телескопическим крепежом TERMOCLIP 1	10	шт	
9	Рейка в шве стальная TERMOCLIP	1	м.п.	
10	Саморез сверлоконечный TERMOCLIP Ø4,8xL с телескопическим крепежом TERMOCLIP 6	5	шт	
11	LOGICROOF V-RP, ширина 2.1 м, 1.5 мм	По проекту	м ²	
12	ПВХ металл LOGICROOF	0.05	м ²	
13	Саморез сверлоконечный TERMOCLIP Ø5,5x35 мм	5	шт	
14	Герметик ПУ ТехноНИКОЛЬ Logicflex 600 мл	0.5	шт	

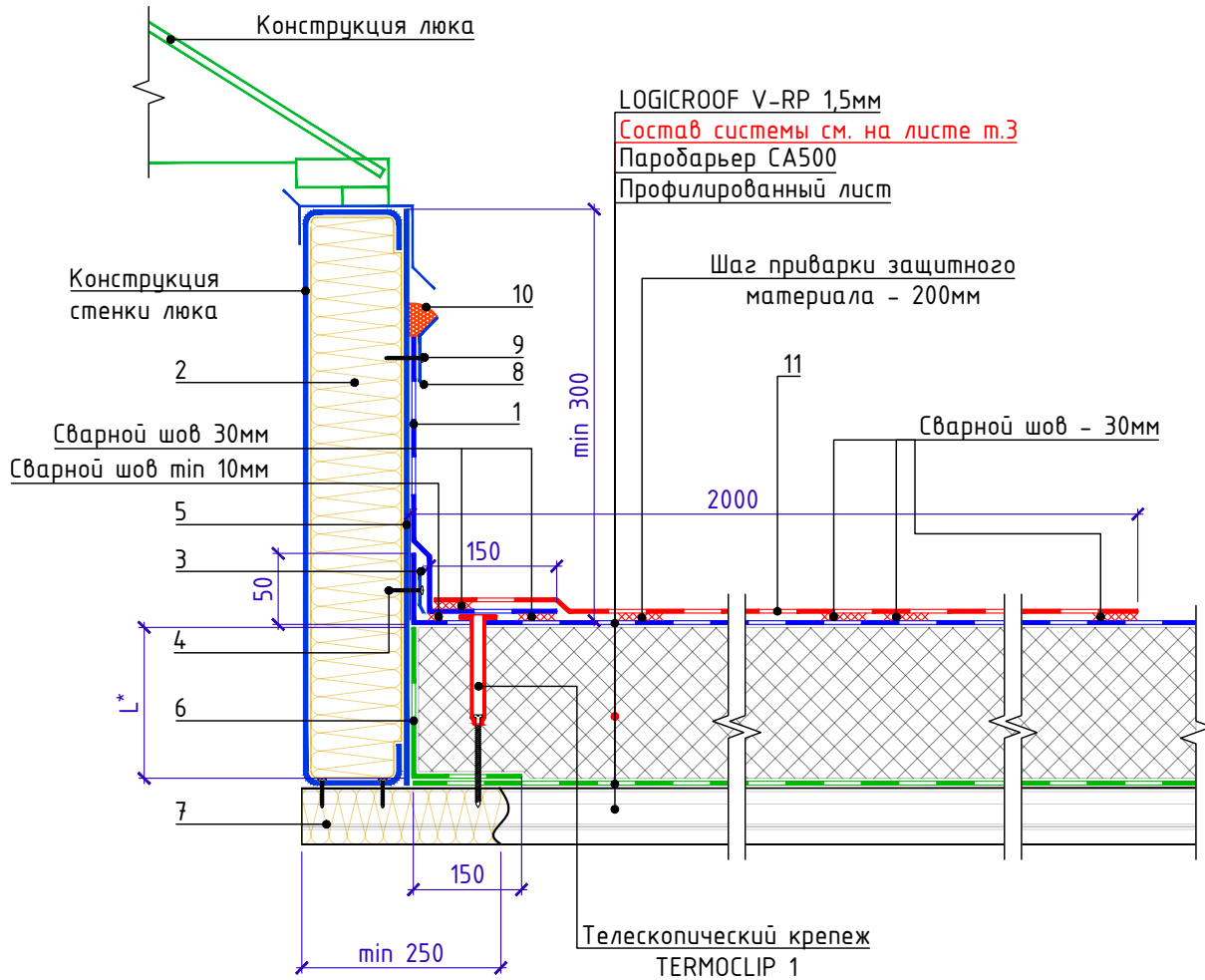
Инв. № подл.	Подп. и дата	Взам. инв. №

1. Металлический компенсатор крепить саморезами с круглым тарельчатым держателем TERMOCLIP 1С с шагом не более 500мм
2. L* - высота заведения пароизоляции, определяемая согласно требованиям п. 4.4в СП 17.13330.2017 Кровли. Актуализированная редакция СНиП II-26-76 (с Изменениями N 1-4)

Изм.	Кол.	Лист	№ док.	Подпись	Дата	Деформационный шов в примыкании к стене. Вариант 2	Лист 9.4



Примыкание к люку дымоудаления
Вариант 1 (после монтажа люка).



Спецификация на узел У.10.1-2021.12

Поз.	Наименование	Расход	Ед.изм.	Прим.
1	LOGICROOF V-RP, ширина 2.1 м, 1.5 мм	По проекту	м ²	
2	ТЕХНОРУФ Н ПРОФ	По проекту	м ³	
3	Рейка прижимная алюминиевая TERMOCLIP	1	м.п.	
4	Саморез сверлоконечный TERMOCLIP Ø5,5x35 мм	5	шт	
5	Лист оцинкованной стали толщиной 0,7 мм	По проекту	м ²	
6	Паробарьер СА500	0.35	м ²	
7	ТЕХНОЛАЙТ ЭКСТРА	По проекту	м ³	
8	Рейка краевая алюминиевая TERMOCLIP	1	м.п.	
9	Саморез сверлоконечный TERMOCLIP Ø5,5x35 мм	5	шт	
10	Герметик ПУ ТехноНИКОЛЬ Logicflex 600 мл	0.25	шт	
11	Противопожарный защитный материал LOGICROOF NG	2	м ²	

1. L* - высота заведения пароизоляции, определяемая согласно требованиям п. 4.4в СП 17.13330.2017 Кровли. Актуализированная редакция СНиП II-26-76 (с Изменениями N 1-4)

Взам. инв. №
Подп. и дата
Инв. № подл.

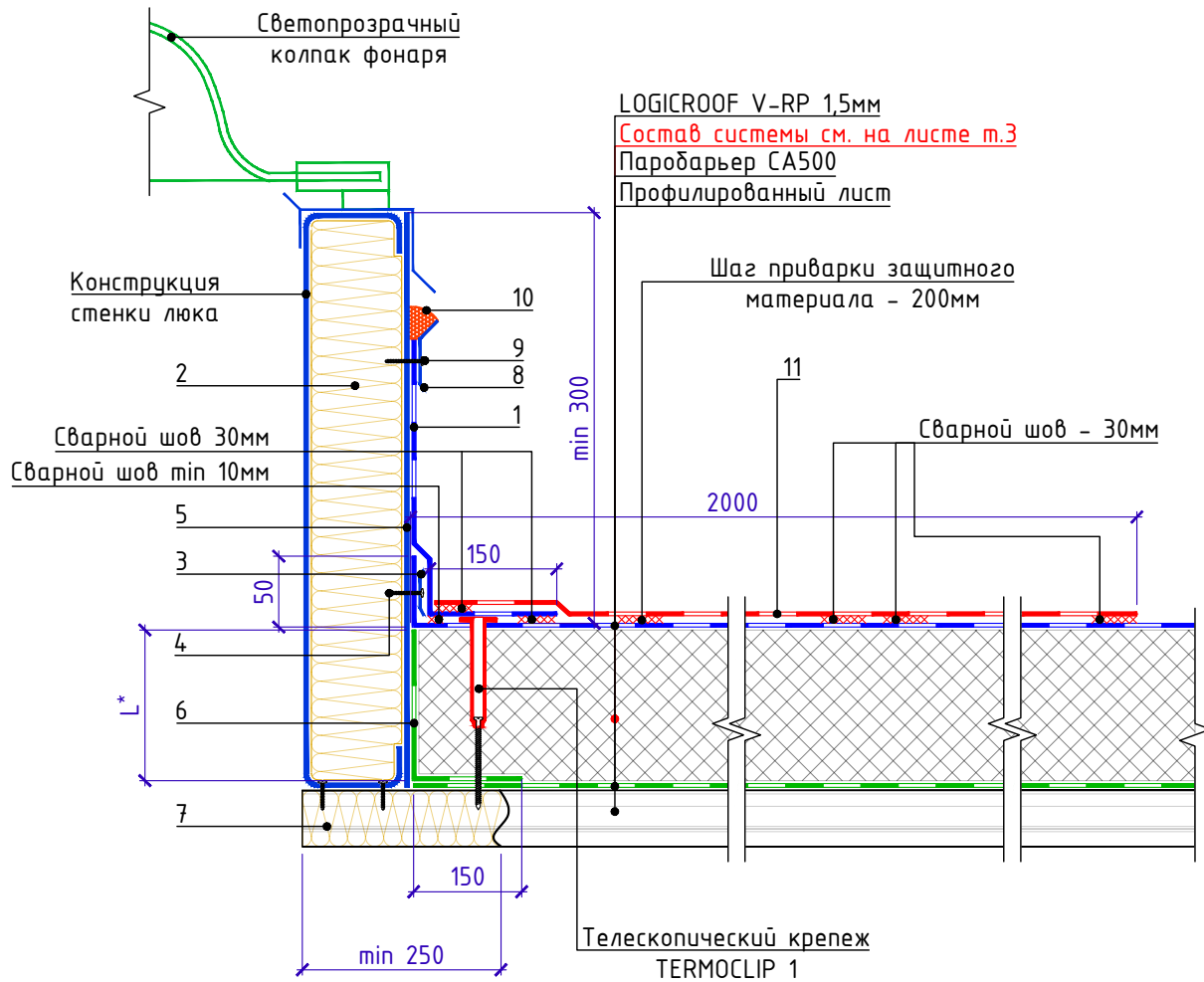
Изм.	Кол.	Лист	№ док.	Подпись	Дата

Примыкание к люку дымоудаления
Вариант 1 (после монтажа люка).

Лист
10.1



Примыкание к зенитному фонарю
Вариант 1. (после монтажа фонаря).



Спецификация на узел У.10.2-2021.12

Поз.	Наименование	Расход	Ед.изм.	Прим.
1	LOGICROOF V-RP, ширина 2.1 м, 1.5 мм	По проекту	м ²	
2	ТЕХНОРУФ Н ПРОФ	По проекту	м ³	
3	Рейка прижимная алюминиевая TERMOCLIP	1	м.п.	
4	Саморез сверлоконечный TERMOCLIP Ø5,5x35 мм	5	шт	
5	Лист оцинкованной стали толщиной 0,7 мм	По проекту	м ²	
6	Паробарьер СА500	0.35	м ²	
7	ТЕХНОЛАЙТ ЭКСТРА	По проекту	м ³	
8	Рейка краевая алюминиевая TERMOCLIP	1	м.п.	
9	Саморез сверлоконечный TERMOCLIP Ø5,5x35 мм	5	шт	
10	Герметик ПУ ТехноНИКОЛЬ Logicflex 600 мл	0.25	шт	
11	Противопожарный защитный материал LOGICROOF NG	2	м ²	

1. L* - высота заведения пароизоляции, определяемая согласно требованиям п. 4.4в СП 17.13330.2017 Кровли. Актуализированная редакция СНиП II-26-76 (с Изменениями N 1-4)

Взам. инв. №

Подп. и дата

Инв. № подл.

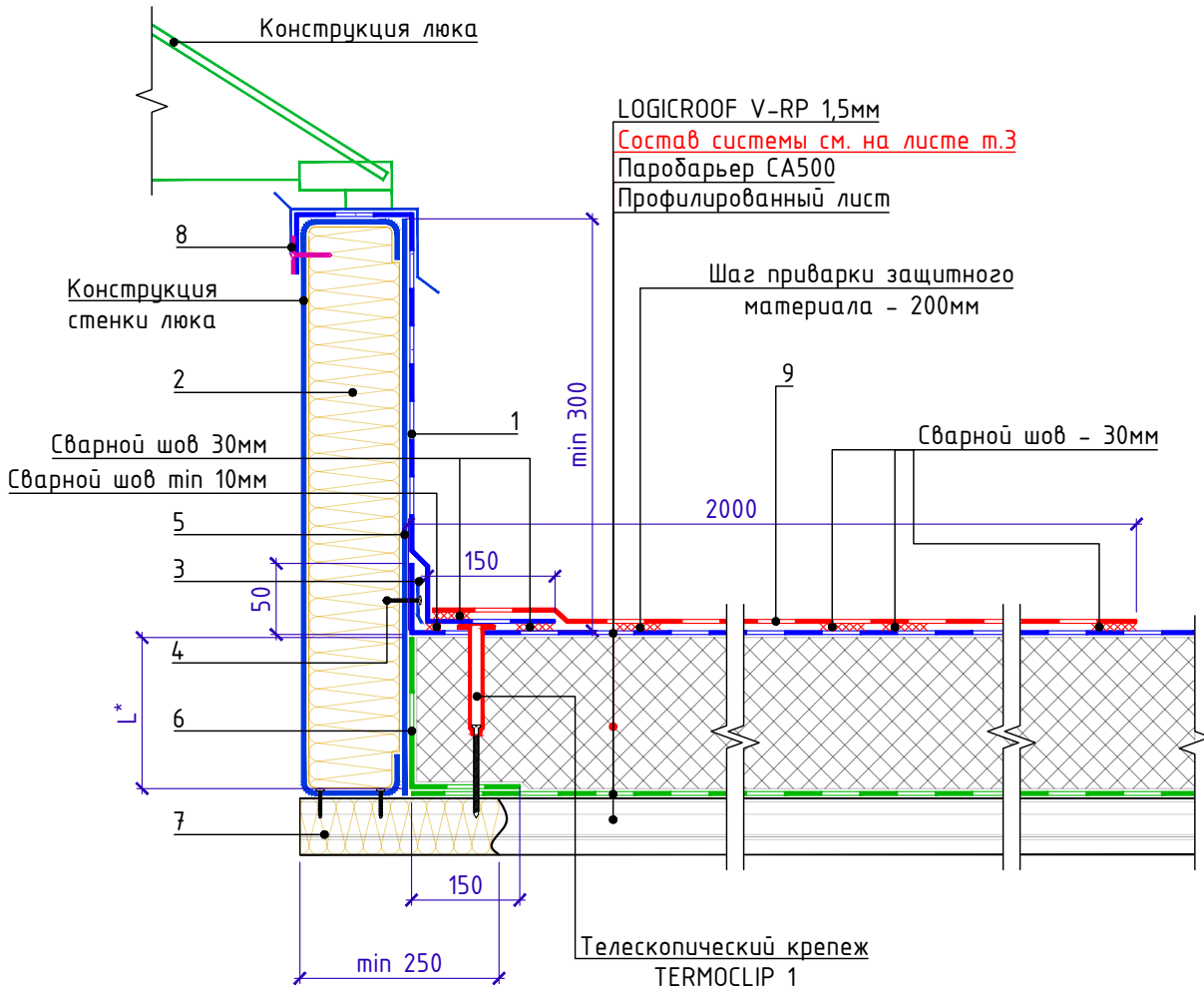
Изм.	Кол.	Лист	№ док.	Подпись	Дата

Примыкание к зенитному фонарю
Вариант 1. (после монтажа фонаря).

Лист
10.2



Примыкание к люку дымоудаления
Вариант 2 (до монтажа люка).



Спецификация на узел У.10.3-2021.12

Поз.	Наименование	Расход	Ед.изм.	Прим.
1	LOGICROOF V-RP, ширина 2.1 м, 1.5 мм	По проекту	м ²	
2	ТЕХНОРУФ Н ПРОФ	По проекту	м ³	
3	Рейка прижимная алюминиевая ТЕРМОCLIP	1	м.п.	
4	Саморез сверлоконечный ТЕРМОCLIP Ø5,5x35 мм	5	шт	
5	Лист оцинкованной стали толщиной 0,7 мм	По проекту	м ²	
6	Паробарьер СА500	0,35	м ²	
7	ТЕХНОЛАЙТ ЭКСТРА	По проекту	м ³	
8	Саморез сверлоконечный ТЕРМОCLIP Ø5,5xL мм с круглым тарельчатым держателем ТЕРМОCLIP 1С	5	шт	
9	Противопожарный защитный материал LOGICROOF NG	2	м ²	

1. L* - высота заведения пароизоляции, определяемая согласно требованиям п. 4.4в СП 17.13330.2017 Кровли. Актуализированная редакция СНиП II-26-76 (с Изменениями N 1-4)

Взам. инв. №

Подп. и дата

Инв. № подл.

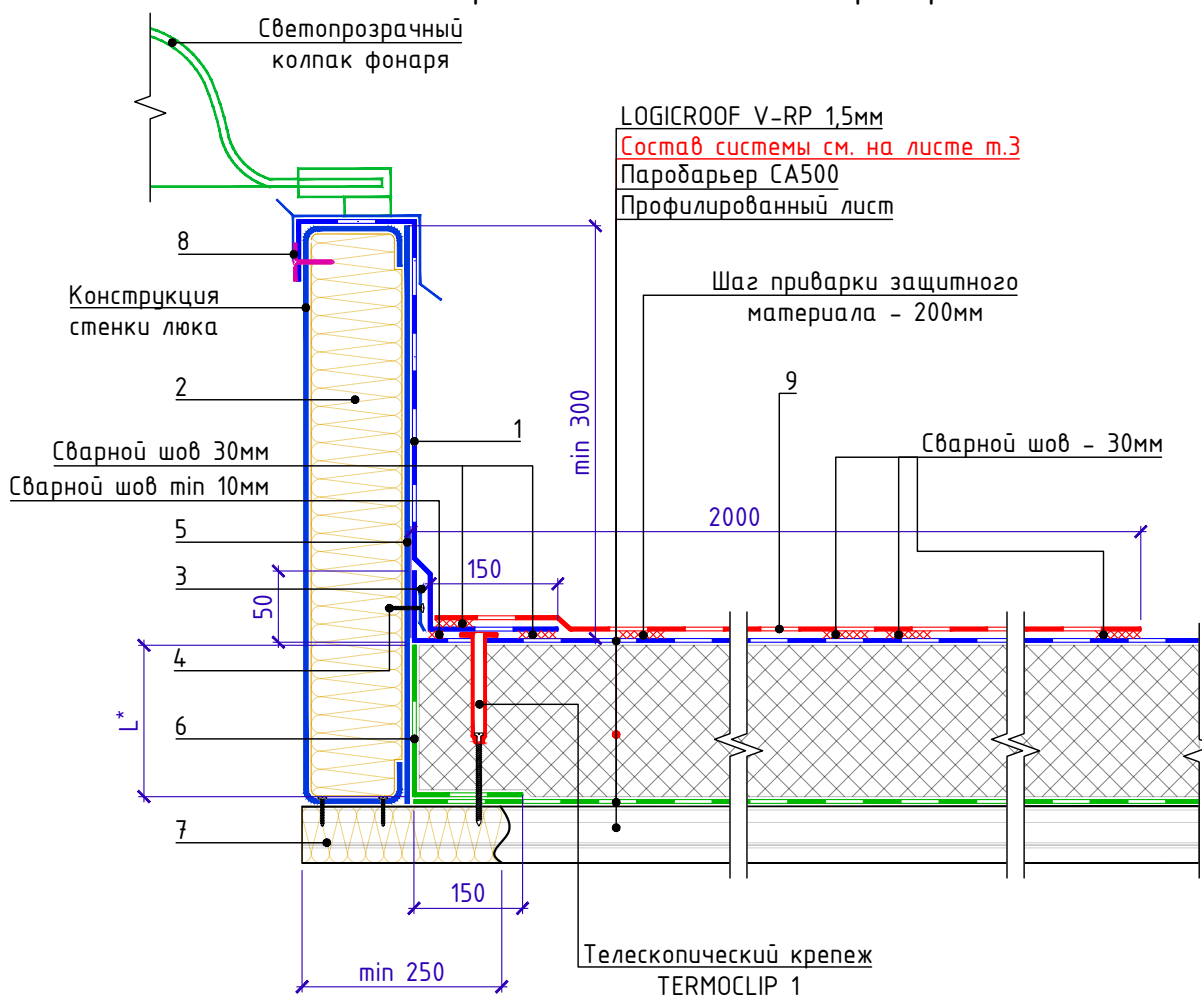
Изм.	Кол.	Лист	№ док.	Подпись	Дата

Примыкание к люку дымоудаления
Вариант 2 (до монтажа люка).

Лист
10.3



Примыкание к зенитному фонарю
Вариант 2 (до монтажа фонаря).



Спецификация на узел У.10.4-2021.12

Поз.	Наименование	Расход	Ед.изм.	Прим.
1	LOGICROOF V-RP, ширина 2.1 м, 1.5 мм	По проекту	м ²	
2	ТЕХНОРУФ Н ПРОФ	По проекту	м ³	
3	Рейка прижимная алюминиевая ТЕРМОCLIP	1	м.п.	
4	Саморез сверлоконечный ТЕРМОCLIP Ø5,5x35 мм	5	шт	
5	Лист оцинкованной стали толщиной 0,7 мм	По проекту	м ²	
6	Паробарьер СА500	0.35	м ²	
7	ТЕХНОЛАЙТ ЭКСТРА	По проекту	м ³	
8	Саморез сверлоконечный ТЕРМОCLIP Ø5,5xL мм с круглым тарельчатым держателем ТЕРМОCLIP 1С	5	шт	
9	Противопожарный защитный материал LOGICROOF NG	2	м ²	

1. L* - высота заведения пароизоляции, определяемая согласно требованиям п. 4.4в СП 17.13330.2017 Кровли. Актуализированная редакция СНиП II-26-76 (с Изменениями N 1-4)

Взам. инв. №
Подп. и дата
Инв. № подл.

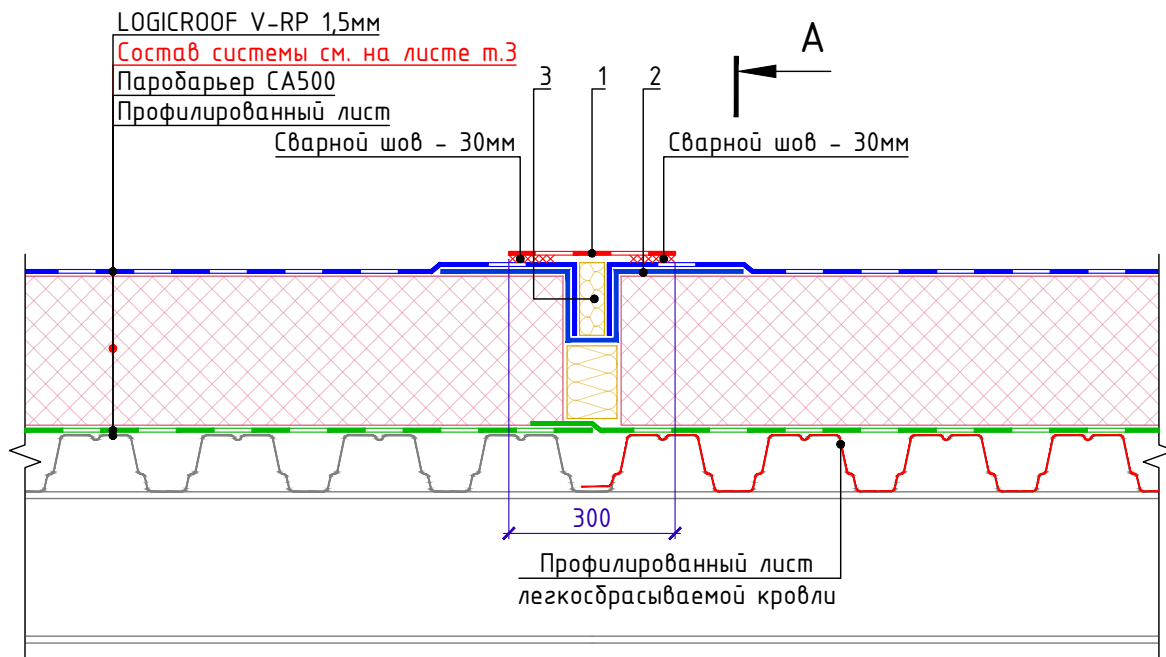
Изм.	Кол.	Лист	№ док.	Подпись	Дата

Примыкание к зенитному фонарю
Вариант 2 (до монтажа фонаря).

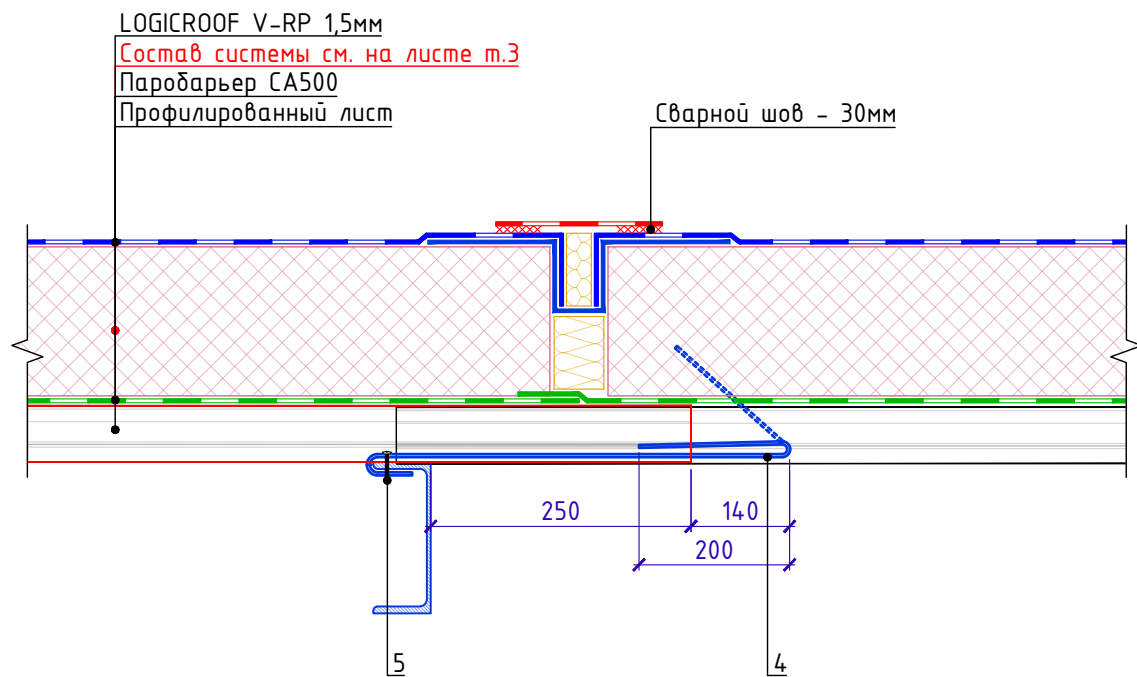
Лист
10.4



Примыкание к участку с легкосбрасываемой кровлей



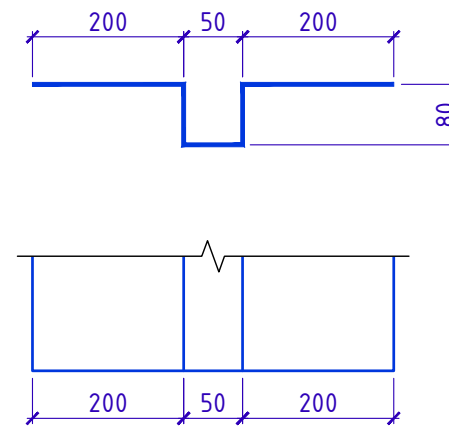
Сечение А-А



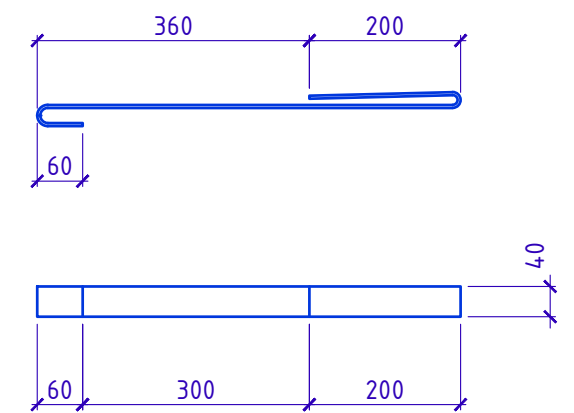
Спецификация на узел У.11.1-2021.12

Поз.	Наименование	Расход	Ед.изм.	Прим.
1	LOGICROOF V-RP, ширина 2.1 м, 1.5 мм	0.3	м ²	
2	Металлический компенсатор	1	м.п.	
3	ТЕХНОЛАЙТ ЭКСТРА	По проекту	м ³	
4	Кляммер	По проекту	шт	
5	Саморез сверлоконечный TERMOCLIP Ø5,5xL	По проекту	шт	

Деталь 2



Деталь 4

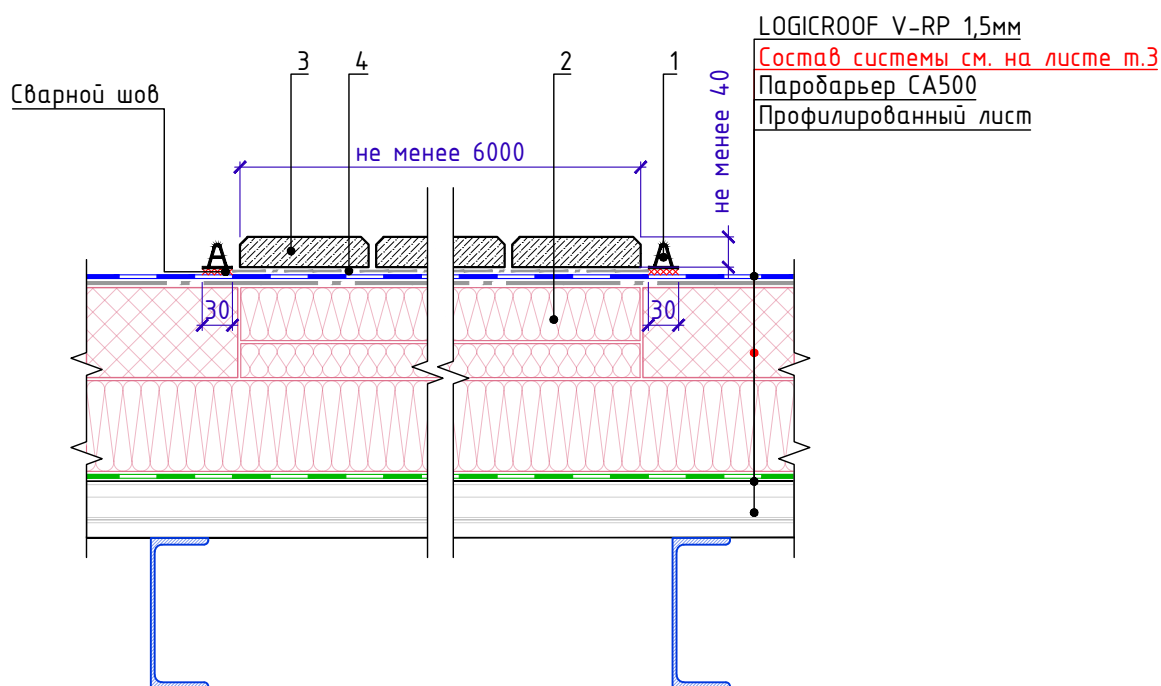


1. Применимость данного конструктивного решения должна быть проверена расчетом в зависимости от конкретных условий эксплуатации
2. Профилированный лист легкосбрасываемой кровли укладывать поверх соседнего листа и крепить на кляммерах
3. Количество кляммеров устанавливается расчетом

Инв. № подл.	Подп. и дата	Взам. инв. №

Изм.	Кол.	Лист	№ док.	Подпись	Дата	Примыкание к участку с легкосбрасываемой кровлей	Лист 11.1

Устройство противопожарной расчески **



Спецификация на узел У12.1-2021.12

Поз.	Наименование	Расход	Ед.изм.	Прим.
1	А-профиль***	2	шт	
2	ТЕХНОРУФ В ЭКСТРА	По проекту	м ³	
3	Защитное покрытие из плитных материалов группы горючести НГ, с маркой по морозостойкости не ниже 100 и толщиной не менее 40мм.	По проекту	м ²	
4	Геотекстиль термообработанный ПЭТ 300 гр/м2	По проекту	м ²	

Взам. инв. №	
Подп. и дата	
Инв. № подл.	

- * А-профиль приварить к полимерной мембране при помощи горячего воздуха. Через каждый погонный метр необходимо оставлять зазор шириной 2 см.
- ** Замену теплоизоляционного слоя, являющегося основанием кровли, на ширину противопожарного поса материалами с группой горючести НГ следует производить в случаях если слой основания кровли не обладает такой группой горючести.
- *** В качестве альтернативного материала можно применять П-профиль

Изм.	Кол.	Лист	№ док.	Подпись	Дата

Устройство противопожарной расчески

Лист
12.1

Схема крепления ограждения кровли
ТЕХНОНИКОЛЬ КО/ПРО/PV к бетонному парапету.
Вариант 1

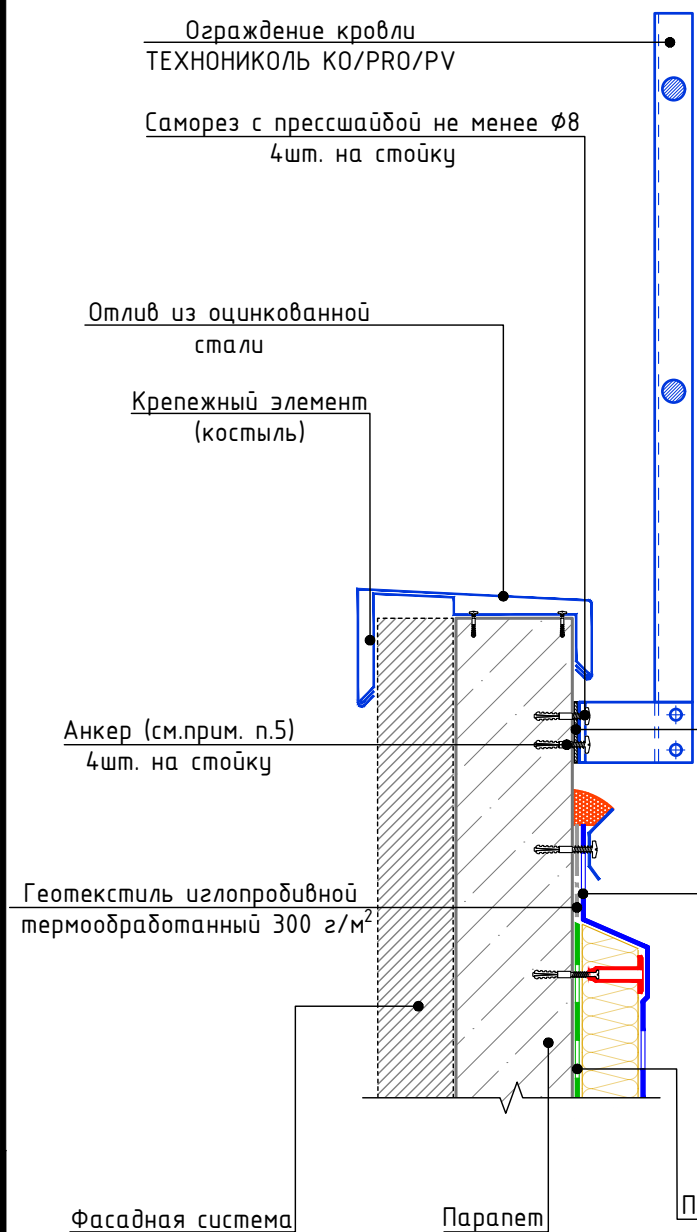


Схема крепления ограждения кровли
ТЕХНОНИКОЛЬ КО/ПРО/PV к бетонному парапету.
Вариант 2

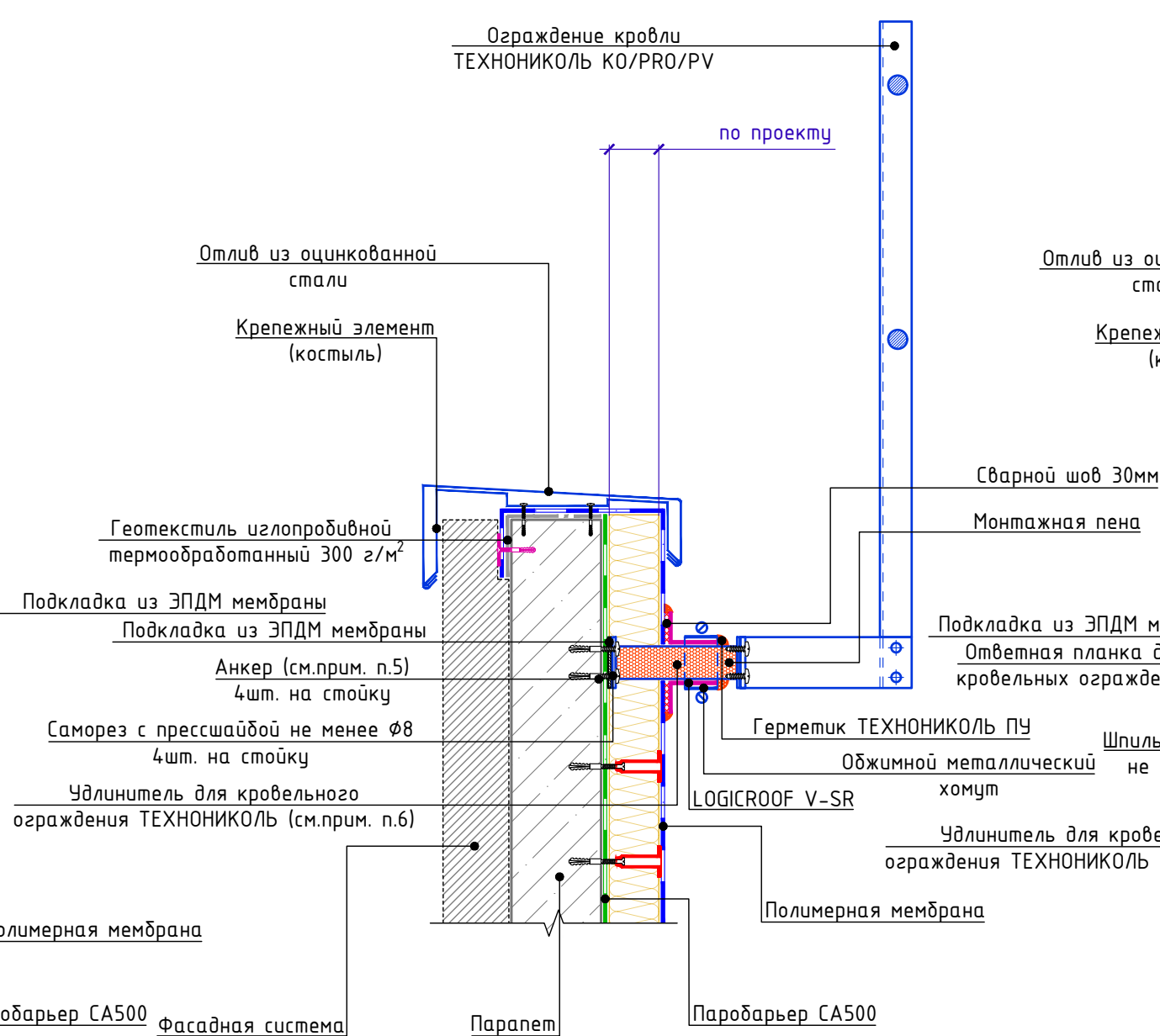
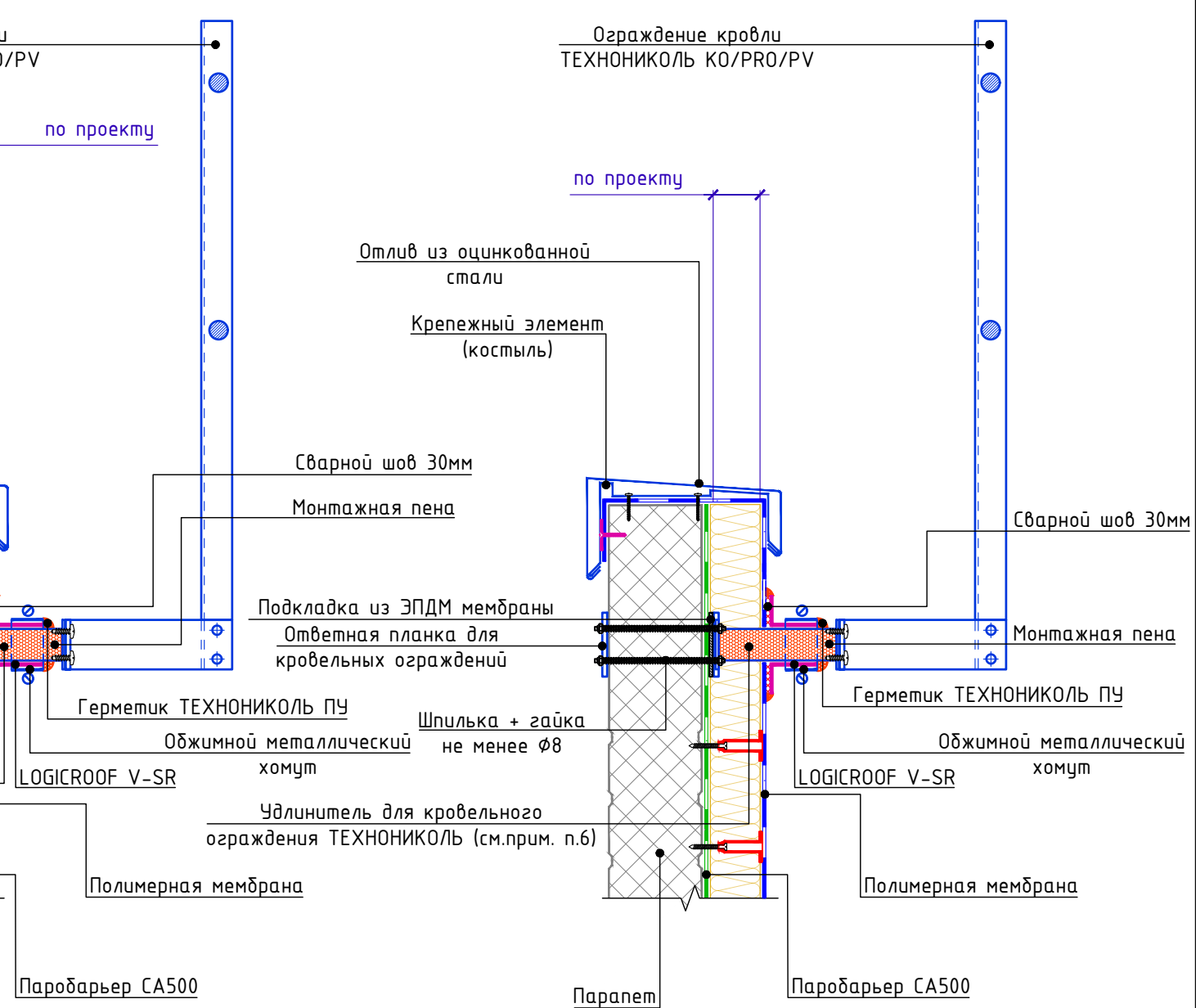


Схема крепления ограждения кровли
ТЕХНОНИКОЛЬ КО/ПРО/PV к парапету из
сэндвич-панели



1. Кровельное ограждение ТЕХНОНИКОЛЬ КО/ПРО/PV представляет собой готовый установочный комплект с длиной секции 3,0м.п. (поставляется в упаковке в разобранном виде).
2. Изделие выпускается в двух вариантах высот 600мм с двумя горизонтальными ригелями (КО/ПРО/PV-600-2) и 800мм (КО/ПРО/PV-800-3) с тремя горизонтальными ригелями.
3. Механические крепежи для крепления кронштейнов кровельных ограждений в комплектах не предусмотрены и подбираются исходя из функционального слоя крепления на кровле, а также технического состояния этого слоя и соответствующих рекомендаций технических служб Компании ТЕХНОНИКОЛЬ
4. При монтаже ограждения на утепленный парапет с заведением гидроизоляции необходимо в месте проходки кронштейна ограждения через полимерную мембрану закрепить жесткий утеплитель на кронштейн для образования объемного прямоугольного сечения и качественного примыкания гидроизоляции. (см. технологическую карту).
5. Допускается использование альтернативных материалов:
 1. Для парапетов из пустотелого кирпича - шпилька резьбовая не менее 8мм + химический анкер;
 2. Для парапетов из монолитного ж/б - шпилька резьбовая не менее 8мм + химический анкер / распорный анкер / саморез по бетону / полиамидный анкер + кровельный саморез.
6. При толщине теплоизоляционного слоя парапета равной 50мм и больше, устанавливается удлинитель для кровельного ограждения ТЕХНОНИКОЛЬ.

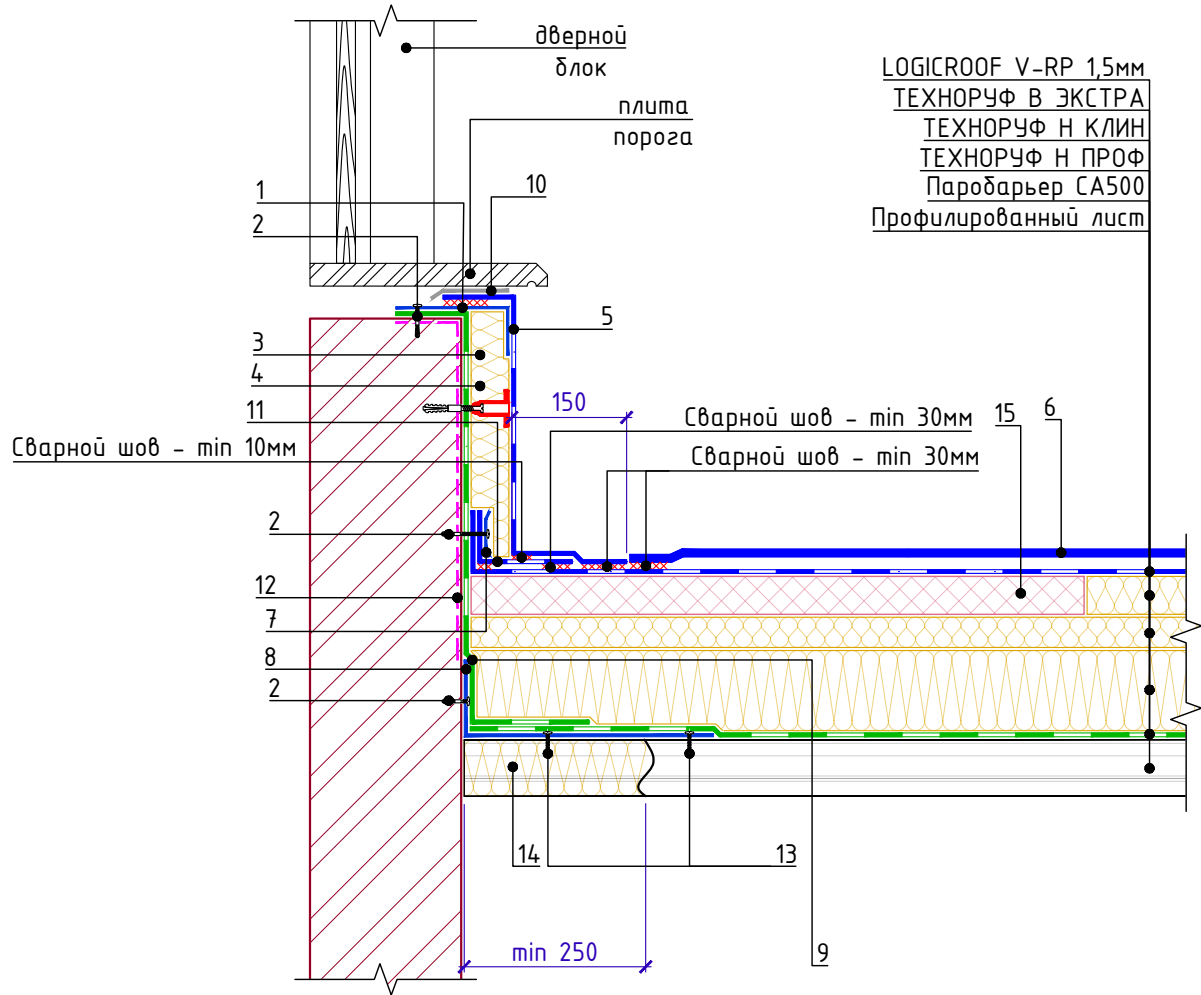
Изм.	Кол.	Лист	№ док.	Подпись	Дата

Схема установки ограждения кровли
ТЕХНОНИКОЛЬ КО/ПРО/PV с доутеплением

Лист
13.1



Примыкание к выходу на крышу



LOGICROOF V-RP 1,5мм
ТЕХНОРУФ В ЭКСТРА
ТЕХНОРУФ Н КЛИН
ТЕХНОРУФ Н ПРОФ
Паробарьер СА500
Профилированный лист

Спецификация на узел У.14.1-2022.11

Поз.	Наименование	Расход	Ед.изм.	Прим.
1	Стальной уголок покрытый ПВХ	1,00	м ²	
2	Саморез остроконечный TERMOCLIP Ø4,8xL мм с анкерным элементом TERMOCLIP Ø8 мм	15	шт	
3	Саморез остроконечный TERMOCLIP Ø4,8xL мм с телескопическим крепежом TERMOCLIP 1 и анкерным элементом TERMOCLIP Ø8 мм	по проекту	шт	
4	ТЕХНОФАС ЭКСТРА	по проекту	м ²	
5	LOGICROOF V-RP 1,5 мм	по проекту	м ²	
6	ПВХ дорожка Logicroof Walkway Puzzle	по проекту	шт	
7	Рейка прижимная алюминиевая TERMOCLIP	1,00	шт	
8	Уголок из оцинкованной стали толщиной не менее 0,7мм	1,00	м ³	
9	Паробарьер СА500	по проекту	шт	
10	Геотекстиль термообработанный ПЭТ 300 гр/м2	по проекту	м ²	
11	LOGICROOF V-RP 1,5 мм (ширина 120 мм)	0,12	шт	
12	Праймер ТЕХНОНИКОЛЬ №01	по проекту	м.п.	
13	Саморез сверлоконечный TERMOCLIP BFS G14 4,8x19 с шайбой (EPDM)	10,0	кз	
14	ТЕХНОЛАЙТ ЭКСТРА	по проекту	м ²	
15	ТЕХНОНИКОЛЬ XPS CARBON PROF или LOGICPIR PROF	по проекту	м ³	

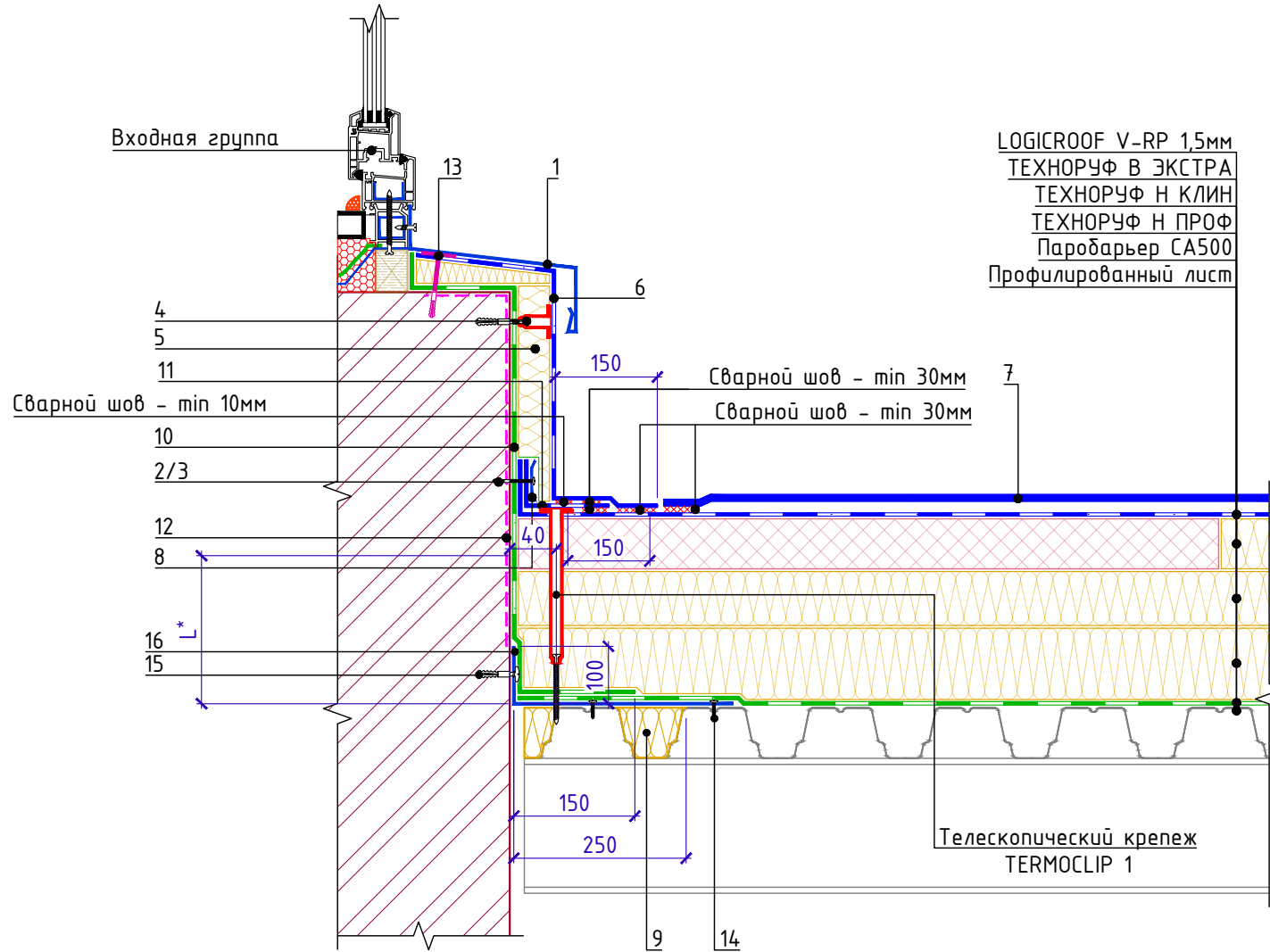
1. На участке под пешеходной дорожкой рекомендуется применение в качестве жесткого основания под водоизоляционный ковер плит ТЕХНОНИКОЛЬ XPS CARBON PROF или LOGICPIR PROF в соответствии с альбомами узлов для систем ТН-КРОВЛЯ Классик Смарт и ТН-КРОВЛЯ Классик Смарт PIR.

Инв. № подл.	Подп. и дата	Взам. инв. №

Изм.	Кол.	Лист	№ док.	Подпись	Дата	Примыкание к выходу на крышу. Вариант 1	Лист 14.1



Примыкание к выходу на крышу



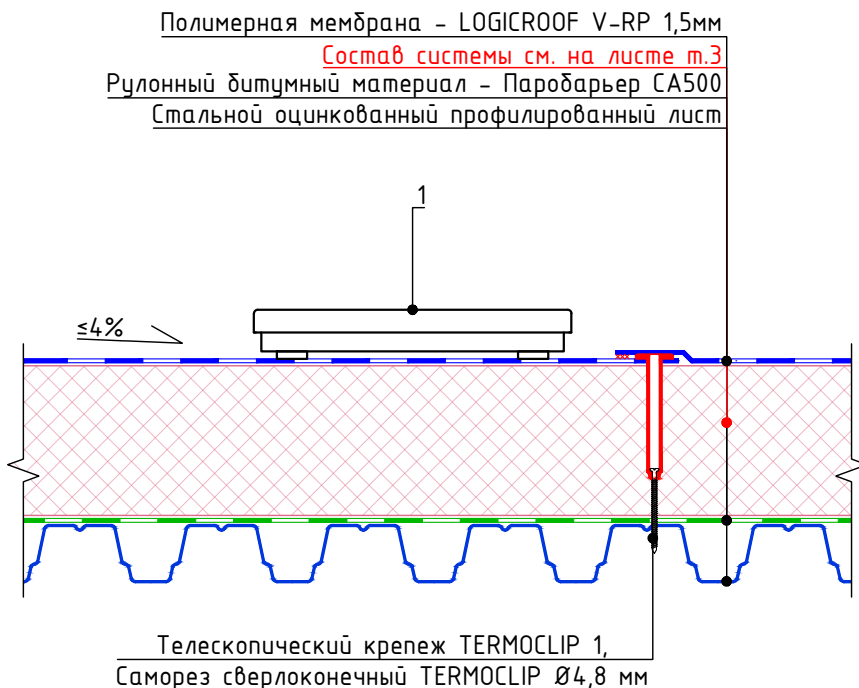
Поз.	Наименование	Расход на 1 м.п.	Ед.изм.	Прим.
1	Отлив из оцинкованной стали	по проекту	м.п.	
2	Саморез остроконечный TERMOCLIP 4,8x50 мм	15	м ³	
3	Анкерный элемент TERMOCLIP 8x45 мм	15	м.п.	
4	Саморез остроконечный TERMOCLIP Ø4,8xL мм с телескопическим крепежом TERMOCLIP и анкерным элементом TERMOCLIP Ø8 мм	по проекту	шт	
5	ТЕХНОФАС ЭКСТРА	по проекту	м ²	
6	LOGICROOF V-RP 1,5 мм	по проекту	м ²	
7	ПВХ Logicroof Walkway Puzzle дорожка серая	по проекту	м.п.	
8	Прижимная рейка ТЕХНОНИКОЛЬ	1,00	шт	
9	ТЕХНОЛАЙТ ЭКСТРА	По проекту	м ³	
10	Паробарьер СА500	по проекту	шт	
11	LOGICROOF V-RP 1,5 мм (ширина 120 мм)	0,12	шт	
12	Праймер ТЕХНОНИКОЛЬ №01	по проекту	м.п.	
13	Саморез остроконечный TERMOCLIP Ø4,8xL мм с телескопическим крепежом TERMOCLIP и анкерным элементом TERMOCLIP Ø8 мм	по проекту	шт	
14	Саморез сверлоконечный TERMOCLIP BFS G14 4,8x19 с шайбой (EPDM)	10	шт	
15	Саморез остроконечный TERMOCLIP Ø4,8xL мм с анкерным элементом TERMOCLIP Ø8 мм	5	шт	
16	Уголок из оцинкованной стали толщиной не менее 0,7 мм	1	м.п.	

Инв. № подл.	Подп. и дата	Взам. инв. №

Изм.	Кол.	Лист	№ док.	Подпись	Дата



Узел установки датчика снеговой нагрузки



Спецификация на узел У.15.1-2024.07

Поз.	Наименование	Расход	Ед.изм.
1	Датчик снеговой нагрузки ТехноНИКОЛЬ	1	шт.

Взам. инв. №	
Подп. и дата	
Инв. № подл.	

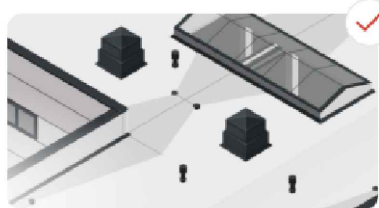
Примечание:

Данный узел применим для плоских крыш с уклоном не более 4%.
 При большем значении уклона крыши следует обратиться в Службу Качества ТехноНИКОЛЬ за рекомендациями
 установке датчика

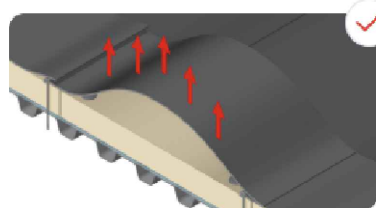
Изм.	Кол.	Лист	№ док.	Подпись	Дата	Узел установки датчика снеговой нагрузки	Лист 15.1
------	------	------	--------	---------	------	--	--------------



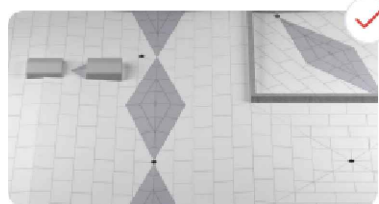
Строительные калькуляторы ТехноНИКОЛЬ



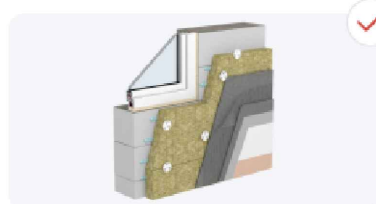
[Калькулятор материалов
плоской кровли](#)



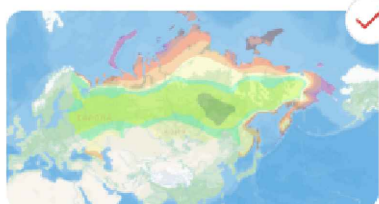
[Калькулятор ветровой
нагрузки на кровлю](#)



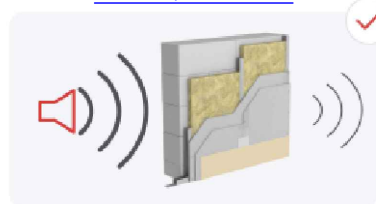
[Калькулятор клиновидной
теплоизоляции](#)



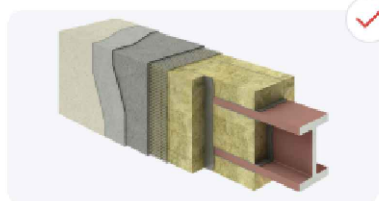
[Теплотехнический
калькулятор с учётом
неоднородностей](#)



[Онлайн-карты районирования](#)



[Звукоизоляционный
калькулятор](#)



[Калькулятор приведенной
толщины металла](#)



[Калькулятор расхода
тепловой энергии](#)



[Сметный расчёт материалов](#)



[Подбор строительной системы](#)

Взам. инв. №

Подп. и дата

Инв. № подл.

Изм.	Кол.	Лист	№ док.	Подпись	Дата