

## Возведение ленточных фундаментов с использованием технологии несъемной опалубки

Инструкция по монтажу

# 1. ВВЕДЕНИЕ

## 1.1. Общая информация

Настоящая инструкция разработана для организации процесса монтажа и контроля качества монтажных работ по возведению ленточных фундаментов с применением несъемной опалубки ТЕХНОНИКОЛЬ.

Основными элементами несъемной опалубки ТЕХНОНИКОЛЬ являются:

- теплоизоляционные плиты из экструзионного пенополистирола XPS ТЕХНОНИКОЛЬ CARBON, которые используются в качестве ограждающих элементов несъемной опалубки и в дальнейшем служат в качестве теплоизоляционного слоя строительных конструкций;
- модульный элемент стяжки для несъемной опалубки ТЕХНОНИКОЛЬ, которая служит для создания необходимой толщины возводимой конструкции и обеспечения ее жесткости.

**Важно!** От выбора марки утеплителя и качества выполнения монтажных работ зачастую зависит долговечность всей конструкции.

Перед началом работ по монтажу несъемной опалубки ознакомьтесь с настоящей инструкцией, а также с рекомендациями по проектированию, рабочими чертежами и технической документацией на применяемые материалы.



## 1.2. Техника безопасности

Производство работ по возведению строительных конструкций с применением несъемной опалубки должно проводиться в соответствии с требованиями:

- **СНиП 12-03-2001** «Безопасность труда в строительстве. Часть 1. Общие требования»;
- **СНиП 12-04-2002** «Безопасность труда в строительстве. Часть 2. Строительное производство»;
- **ППБ 01-03** «Правила пожарной безопасности в Российской Федерации»;
- **СанПин 2.2.31384-03** «Гигиенические требования к организации строительного производства и строительных работ»;
- **ГОСТ 12.0.004-90** «ССБТ. Организация обучения работающих безопасности труда».

Перед началом работ с электрическим оборудованием, питаемым от сети 220 В и 380 В, следует проверить напряжение сети.

Не допускается работа с электрическим оборудованием, если питающий кабель поврежден или смотан в катушку. Необходимо всегда полностью разматывать катушку перед началом работ.

По окончании работ с электрооборудованием переносные точки питания надо отключать от источников питания и убирать в закрытое помещение или накрывать чехлом из водонепроницаемого материала.

При выполнении погрузо-разгрузочных работ вручную необходимо соблюдать требования законодательства о предельных нормах переносимых грузов и допуске работников к выполнению этих работ.

Механизированный способ погрузо-разгрузочных работ является обязательным для грузов весом более 50 кг.

Материалы (конструкции) следует размещать в соответствии с требованиями СНиП 12-03-2001 на выровненных площадках, принимая меры против самопроизвольного смещения, просадки, осыпания и раскатывания складироваемых материалов. Складские площадки должны быть защищены от поверхностных вод.

Запрещается осуществлять складирование материалов или изделий на насыпных неуплотненных грунтах.

### 1.3. Применяемые материалы



#### **Экструзионный пенополистирол ТЕХНИКОЛЬ CARBON ECO**

для создания теплоизоляционного слоя  
и устройства несъемной опалубки.

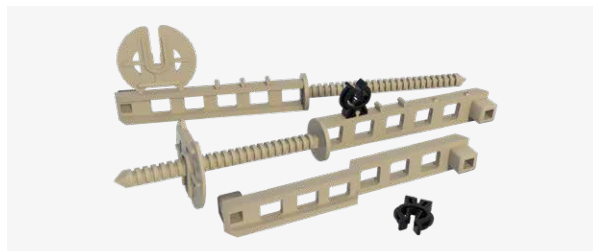
Толщина плит, мм	20, 30, 40, 50, 100
Ширина плит, мм	580, 600
Длина плит, мм	1180, 1200



**Арматура** по ГОСТ 5781-82 Ø 10 AIII, Ø 12 AIII для создания арматурного каркаса.



**Бетон** B25, F100, W4.



#### **Модульный элемент стяжки для несъемной опалубки и удлинитель.**

Комплект включает в себя:

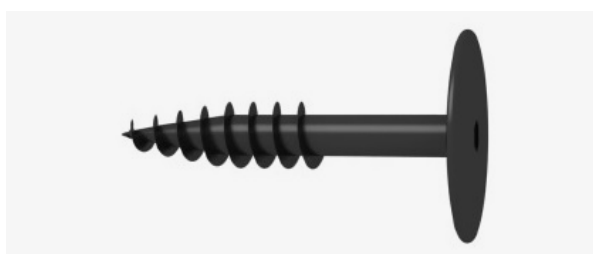
- Модульный элемент стяжки для несъемной опалубки – 2 шт.
- Закладная под арматуру – 2 шт.
- Замок – 2 шт.

Упаковываются и поставляются в комплекте по 50 шт. в картонной упаковке.

Удлинитель поставляется отдельно в картонной коробке по 50 шт.



**Доска обрезная** 40 (50) x 100 мм для устройства упоров несъемной опалубки.



**Тарельчатый винтовой полимерный дюбель** для скрепления слоев экструзионного пенополистирола между собой.



**Клей-пена ТЕХНИКОЛЬ PROFESSIONAL** для приклейки плит экструзионного пенополистирола (XPS).



**Фиксатор** тип ФС30 (ФС40) для укладки арматурного каркаса.



**Песок гравелистый** крупной и средней фракции для устройства «подушки» основания.



**Нетканый геотекстиль** для устройства «подушки» основания.



**Щебень** крупной и средней фракции.



**Проволока вязальная** с петлями.



**Анкер-шуруп для газобетона** для крепления теплоизоляции к слабонесущим основаниям, а также для фиксации гибких связей, кронштейнов, навесного оборудования.

## 1.4. Применяемое оборудование



Автобетононасос



Дизель-генератор



Шурупверт



Углошлифовальная машина



Дрель



Перфоратор



Ручная циркулярная пила



Бензопила цепная



Клещи



Плоскогубцы



Ножовка для теплоизоляции



Ножовка по дереву



Ножовка по металлу



Нож строительный



Лом 80, 150 см



Гвоздодер



Топор



Молоток строительный



Крюки для вязки арматуры



Набор отверток



Рулетка



Глубинный вибратор



Погружной насос для чистой воды («Малыш», «Гном»). Напор не меньше  $h = 40$  м

## 2. РЕКОМЕНДАЦИИ ПО ПРОИЗВОДСТВУ РАБОТ

### 2.1. Подготовка основания

Подготовка основания для устройства фундамента является важным технологическим процессом. От качества основания зависит долговечность будущего дома.

**Важно!** Перед началом строительства фундамента необходимо провести расчеты и выполнить геологические исследования, по результатам которых определяется ширина ленточного фундамента и глубина его заложения.



Согласно рабочей документации, на площадке строительства необходимо:

- провести разметку осей будущего дома;
- разметить контур будущего фундамента;
- определить перепады в пятне застройки;
- определить толщину плодородного слоя.

**Важно!** При определении границ будущего пятна застройки необходимо сделать запас 2 м по периметру фундамента для закладки дренажной системы и отмостки.



При механической разработке котлована снимается только верхний плодородный слой (30–40 см). По возможности разработку котлована следует провести до материнского грунта.





По дну и откосам котлована следует уложить геотекстиль с перехлестом в местах стыков не менее 15 см (без проклейки швов).



Согласно рабочей документации, необходимо произвести послойную засыпку котлована щебнем крупной и средней фракции и песком.

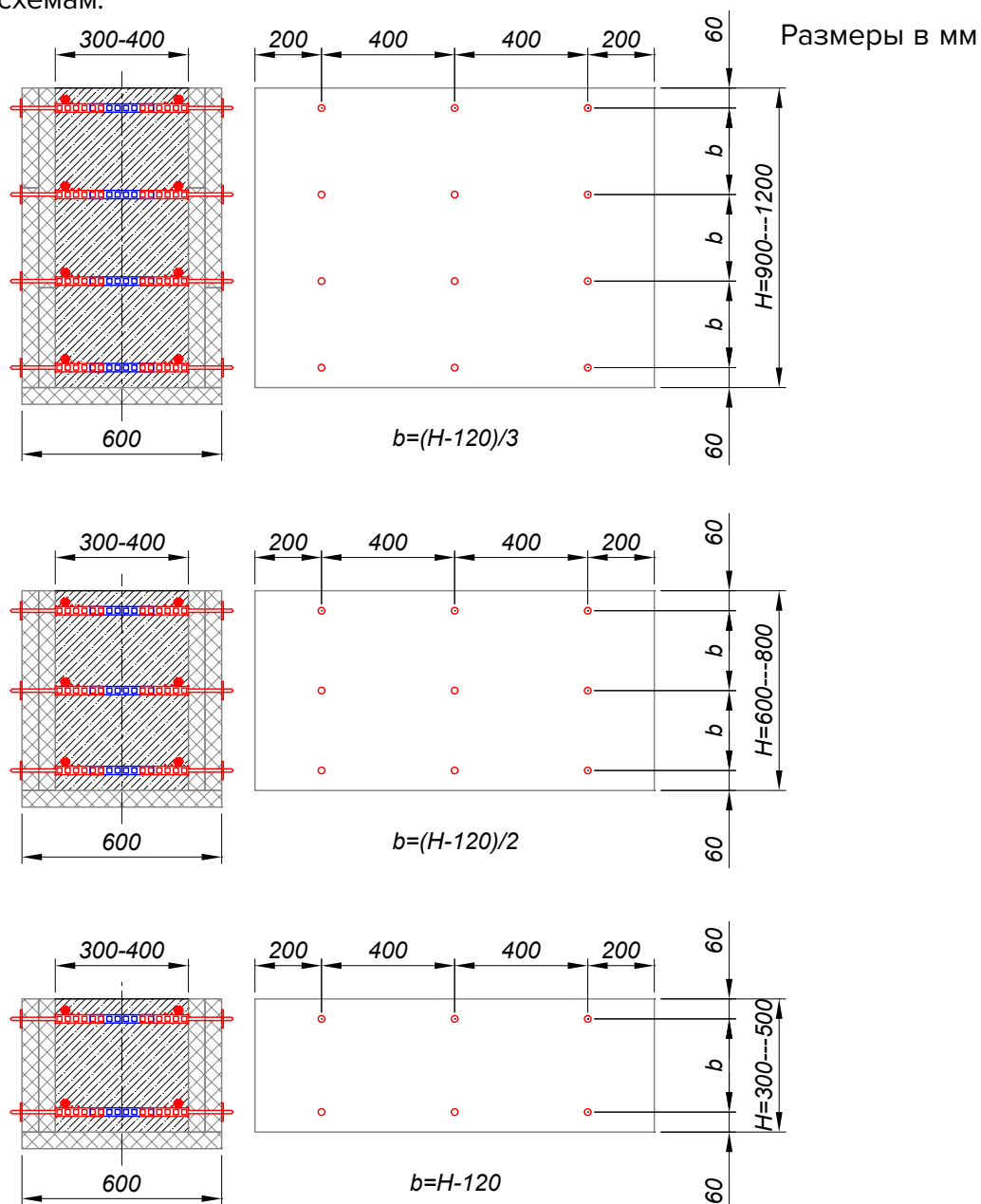


Уплотнение песка следует производить виброплитами послойно, с проливкой водой. Толщина слоев должна быть не более 150 мм.

**Интересно!** Ключевой особенностью несъемной опалубки является возможность объединить в один этап несколько технологических операций: формирование опалубки для выполнения монолитных работ и утепление/звукоизоляцию стен эффективным теплоизоляционным материалом. При этом значительно сокращаются сроки строительства и увеличивается скорость производства работ.

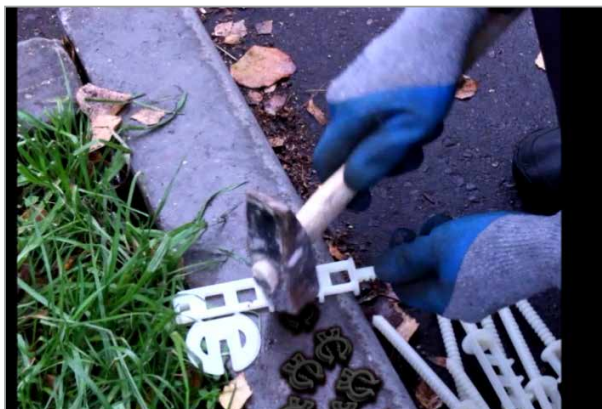
## 2.2. Сборка несъемной опалубки

Для обеспечения необходимой точности установки модульного элемента стяжки для несъемной опалубки необходимо произвести разметку поверхности теплоизоляционных плит, используемых при сборке несъемной опалубки, согласно приведенным ниже схемам:



Ширина ленты фундамента, мм	Количество стяжек и удлинителей при высоте ленты фундамента, мм (на пог. м)		
	300–500	600–800	900–1200
150–250	6 ст.	9	12 ст.
300–400	6 ст. + 6 удл.	9 ст. + 9 удл.	12 ст. + 12 удл.
400–550	6 ст. + 12 удл.	9 ст. + 18 удл.	12 ст. + 24 удл.

Порядок установки модульных элементов стяжки для несъемной опалубки описан ниже.



Фиксатор арматуры нужно установить на модульный элемент стяжки для несъемной опалубки на расстоянии, необходимом для обеспечения защитного слоя. В зависимости от места установки фиксатора толщина защитного слоя бетона может составлять от 30 до 70 мм.



Необходимо установить модульный элемент стяжки (фиксатором арматуры вверх) на плите XPS ТЕХНОНИКОЛЬ CARBON, проколов плиту стержнем.



Следует закрепить модульный элемент стяжки на плите. Для этого надо установить на стержень модульного элемента стяжки для несъемной опалубки замок и нажать вниз до упора.

**Комплект включает в себя:**

- модульный элемент стяжки для несъемной опалубки – 2 шт.;
- закладную под арматуру – 2 шт.;
- замок – 2 шт.

Упаковываются и поставляются в комплекте по 50 шт. в картонной упаковке. Удлинитель поставляется отдельно в картонной коробке по 50 шт.

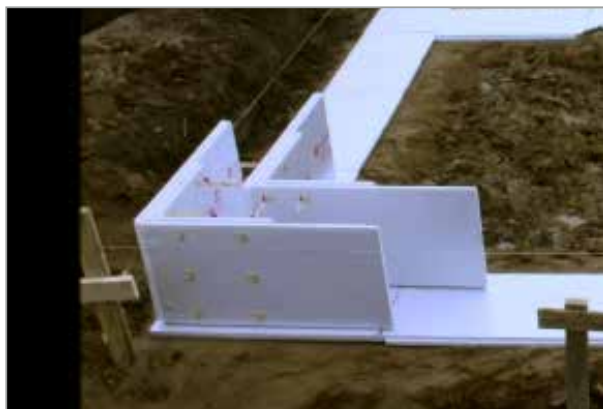
Установку элементов несъемной опалубки начинают с углов здания.



Перед началом монтажа следует собрать угловые элементы несъемной опалубки с использованием модульного элемента стяжки и винтового крепежа. В случае применения двухслойной теплоизоляции необходимо обеспечить разбежку швов между слоями на величину 400 мм.



На подготовленное основание уложить плиты экструзионного пенополистирола, совместив торцы плит. L-кромки обеспечивают плотное совмещение плит теплоизоляции между собой и позволяют минимизировать образование мостиков холода.



Собранные угловые элементы, используемые для устройства внешнего и внутреннего слоев несъемной опалубки, следует установить в проектное положение и закрепить между собой с помощью модульного элемента стяжки для несъемной опалубки.

**Интересно!** Экструзионный пенополистирол долговечен и обладает высокой прочностью. Кроме того, экструзионный пенополистирол не гниет и не впитывает влагу (водопоглощение по объему не более 0,4 %). Все это позволяет применять данный материал при возведении фундаментов.



Далее нужно скрепить обе стяжки, совместив замки ответных частей (при необходимости можно использовать удлинитель для модульного элемента стяжки).



Закладные под арматуру должны находиться на одной стороне стяжки сверху.



Плиты из экструзионного пенополистирола, используемые для устройства внешнего и внутреннего слоев несъемной опалубки, следует установить в проектное положение и закрепить между собой с помощью модульного элемента стяжки.



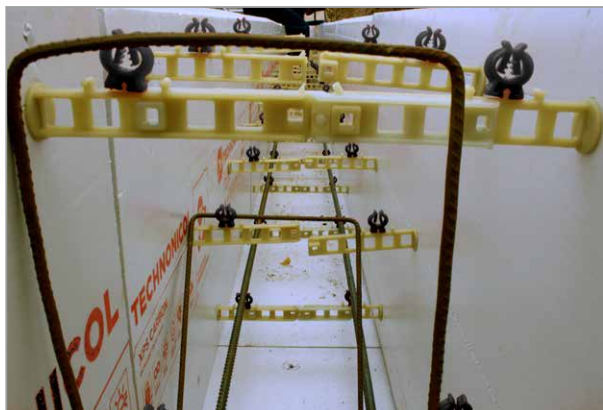
Щели между теплоизоляционными плитами ТЕХНОНИКОЛЬ CARBON ECO необходимо заполнить клей-пенной ТЕХНОНИКОЛЬ Professional для пенополистирола.

## 2.3. Армирование

Армирование конструкции производится согласно требованиям проекта. В основном в качестве рабочей арматуры используют стержни арматуры  $\varnothing 10-14$  AIII по ГОСТ 5781-82, которые располагаются в продольном направлении.



Перед началом монтажа рабочей арматуры следует уложить в форму распределительные хомуты. Для пространственной фиксации рабочей арматуры используются распределительные хомуты из арматуры  $\varnothing 8$  или  $\varnothing 6$  AIII, устанавливаемые с шагом 300 мм.



Размер хомутов и расчет их количества указан в рабочих чертежах. После укладки хомутов следует установить рабочую арматуру, закрепив ее с помощью фиксаторов.



Рабочую арматуру следует связать с хомутами с помощью проволоки.

**Важно!** При выборе теплоизоляционных материалов для подземных частей зданий и сооружений необходимо соблюдать требования п. 5.9.2 СП 22.13330.2016: предел прочности при сжатии для теплоизоляционных материалов со стороны грунта должен составлять не менее 200 кПа при глубине заложения до 3,5 м и не менее 250 кПа при глубине заложения более 3,5 м; предел прочности

при сжатии для теплоизоляционных материалов, устанавливаемых под фундаментом – не менее 250 кПа; коэффициент водопоглощения при длительном полном погружении образцов – не более 0,7%.



Для сохранения пространственной жесткости конструкции несъемной опалубки следует произвести обратную засыпку пазух котлована на высоту не менее 60 % от общей высоты ленточного фундамента или установить подпорки.

## 2.4. Контрольно-измерительные работы

По окончании армирования выполняются работы по подготовке к бетонированию, в ходе которых необходимо:

- произвести контрольный обмер опалубки, проконтролировать правильность вязки и армирования;
- удалить из формы посторонний мусор и листья, убедившись в целостности опалубки;
- защитить выводы коммуникаций от попадания бетона полиэтиленом или специальными заглушками, убедиться в надежности временного крепления выводов во избежание смещения при бетонировании;
- произвести фотофиксацию готовой формы и подписать внутренний акт освидетельствования скрытых работ по опалубке и армированию. Подписание данного акта разрешает дальнейшее выполнение работ по укладке бетонной смеси.

## 2.5. Укладка бетонной смеси

Перед началом работ следует:

- выбрать поставщика и заказать бетонную смесь с заданными характеристиками;
- осуществить приемку бетонной смеси;
- разместить на площадке строительства бетононасос или миксеры для приготовления смеси.

После этого производится укладка бетонной смеси и уход за бетоном.

Выгружаемую бетонную смесь распределяют по форме опалубки совковыми лопатами, обеспечивая затекание смеси под арматуру и в труднодоступные места с применением глубинного вибратора. Время на распределение и укладку смеси в нормальных условиях не должно превышать 1 ч. В случае перерыва в выгрузке (поставке) бетонной смеси в одну форму допускается возобновление бетонирования с организацией рабочих швов до момента набора бетоном прочности 1,5 МПа. Перед продолжением укладки смеси рабочие швы смачивают водой и грунтуют цементным молоком.



Подача бетона в опалубку при помощи бетононасоса.



Виброуплотнение бетона с помощью глубинного вибратора.

**ВАЖНО!** После завершения работ по укладке бетона весь инструмент необходимо тщательно промыть от остатков бетона.

Для того чтобы происходила реакция гидратации (твердения) и уложенный бетон набрал требуемую прочность, за ним необходим правильный уход. Химическая реакция образования связей в бетоне происходит при положительной температуре и при достаточном количестве воды.



В связи с этим следует обеспечить:

- температурно-влажностный режим, исключающий интенсивное высыхание бетона, а также связанное с этим замедление реакции дегидратации и температурно-усадочной деформации;
- условия, исключающие механические повреждения свежесуложенного бетона, нарушение прочности и устойчивости забетонированной конструкции.

Особенно важен уход за бетоном в первые дни после его укладки. Уход за твердением бетона до момента передачи фундамента под монтаж ограждающих конструкций стен рекомендуется вести в течение трех дней после укладки смеси. Хождение людей по забетонированной поверхности, а также установка лесов и опалубки разрешаются не раньше того времени, когда бетон наберет прочность 15 кгс/см<sup>2</sup>.



Готовая конструкция.

## 2.6. Заключительные работы

В указанный период производится уборка территории площадки. Проходят контрольные обмеры и сдача законченного этапа работ заказчику с обязательным составлением акта сдачи-приемки.



## 3. ОБЛАСТИ ПРИМЕНЕНИЯ НЕСЪЕМНОЙ ОПАЛУБКИ

### 3.1. Система ТН-ФУНДАМЕНТ Лента УФФ

Несъемная опалубка применяется при возведении Утепленного финского фундамента (УФФ), который представляет собой утепленный ленточный фундамент с полами по грунту.

УФФ объединяет в себе преимущества малозаглубленного сборного ленточного фундамента и утепленной монолитной фундаментной плиты с интегрированной системой коммуникаций, включающей систему теплого пола.

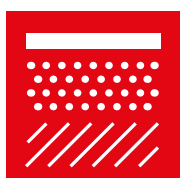
Применяется при:



строительстве деревянных каркасных домов и домов из бруса без обустройства подвала



коттеджном малоэтажном строительстве в случае низкого уровня грунтовых вод



строительстве на участках с типом грунта: песок, супесь, суглинок, глина, водонасыщенные и слабонесущие грунты

#### Преимущества системы Лента УФФ:

- возможность устройства фундамента на участках с уклоном;
- возможность создания высокого цоколя;
- поверхность фундаментной плиты готова для укладки финишного покрытия;
- высокая энергоэффективность благодаря замкнутому теплоизоляционному контуру и минимальной теплопроводности утеплителя;
- простота и высокая скорость монтажа;
- не требуется специальная строительная техника;
- ремонтпригодность коммуникаций;
- возможность провести коммуникации, сделать теплый пол и стяжку уже после того, как дом «встанет под крышу».

В качестве теплоизоляционного материала в системе ТН-ФУНДАМЕНТ Лента УФФ используется экструзионный пенополистирол ТЕХНОНИКОЛЬ CARBON ECO и CARBON ECO SP. Материал обладает высокой прочностью на сжатие, минимальным водопоглощением и прекрасными теплоизоляционными характеристиками.



### Состав системы

1. Геотекстиль термообработанный ТЕХНОНИКОЛЬ 300 гр/м<sup>2</sup>
2. Щебёночная подготовка
3. Песчаная подготовка
4. Экструзионный пенополистирол ТЕХНОНИКОЛЬ CARBON ECO SP
5. Модульный элемент стяжки несъемной опалубки ТЕХНОНИКОЛЬ
6. Экструзионный пенополистирол ТЕХНОНИКОЛЬ CARBON ECO
7. Фиксатор арматуры ТЕХНОНИКОЛЬ
8. Армированная железобетонная плита с системой теплого пола
9. Отсечная гидроизоляция ТЕХНОНИКОЛЬ
10. Праймер битумный ТЕХНОНИКОЛЬ №01\*
11. Мастика ТЕХНОНИКОЛЬ № 21 (ТЕХНОМАСТ)\*\*
12. Дренажная труба
13. Труба ливневой канализации
14. Профилированная дренажная мембрана PLANTER Geo
15. Гравий промытый
16. Краевая декоративная рейка PLANTER Profile
17. Декоративная отделка

\* Альтернативные материалы: Праймер полимерный ТЕХНОНИКОЛЬ №08 Быстросохнущий.

\*\* Альтернативные материалы: Гидроизоляция фундамента ТЕХНОНИКОЛЬ.

### 3.2. Система ТН-ФУНДАМЕНТ Плита УРФ

Система ТН-ФУНДАМЕНТ Плита УРФ объединяет в себе преимущества ленточного фундамента и утепленной монолитной фундаментной плиты с интегрированной системой коммуникаций, включающей систему подогрева пола.

Применяется при:



возведении каменных домов  
без обустройства подвала



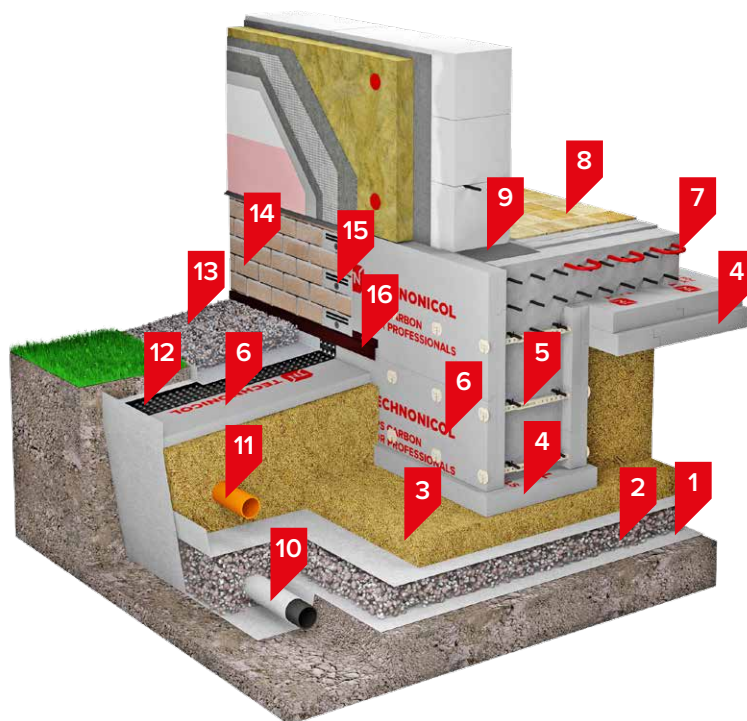
в случае низкого уровня грунтовых вод

#### Преимущества системы Плита УРФ:

- возможность устройства фундамента на участках с уклоном;
- возможность адаптации конструкции фундамента как ленточной, так и плитной части под любую нагрузку;
- широкая вариативность этажности и типа применяемых материалов для несущих конструкций;
- возможность устройства фундамента на участке с уклоном;
- замкнутый тепловой контур.

В качестве теплоизоляционного материала для вертикальной части фундамента и отмостки используется экструзионный пенополистирол марки ТЕХНОНИКОЛЬ CARBON ECO, который обладает низким водопоглощением и высокой прочностью на сжатие. Под подошвой фундамента и в конструкции пола используется экструзионный пенополистирол марки ТЕХНОНИКОЛЬ CARBON ECO SP, обладающий повышенными прочностными показателями. Технология несъемной опалубки с применением экструзионного пенополистирола XPS ТЕХНОНИКОЛЬ CARBON ECO и модульных элементов стяжек для несъемной опалубки позволяет выполнять фундаментную ленту необходимой ширины под любой тип стен. Технология позволяет производить бетонирование в одну захватку, сокращая временные затраты и количество технологических операций при возведении фундамента.

## Система изоляции фундамента без технического этажа или подвального помещения



### Состав системы

1. Геотекстиль термообработанный ТЕХНОНИКОЛЬ 300 гр/м<sup>2</sup>
2. Щебень фракции 5-20 мм
3. Песчаная подготовка
4. Экструзионный пенополистирол ТЕХНОНИКОЛЬ CARBON ECO SP
5. Модульный элемент стяжки несъемной опалубки ТЕХНОНИКОЛЬ
6. Экструзионный пенополистирол ТЕХНОНИКОЛЬ CARBON ECO
7. Армированная железобетонная плита с системой теплого пола
8. Конструкция пола
9. Отсечная гидроизоляция ТЕХНОНИКОЛЬ
10. Дренажная труба
11. Труба ливневой канализации
12. Профилированная дренажная мембрана PLANTER Geo
13. Гравий промытый
14. Фасадная плитка ТЕХНОНИКОЛЬ HAUBERK
15. Винт R16 пластиковый фасадный/цокольный ТЕХНОНИКОЛЬ
16. Краевая декоративная рейка PLANTER Profile

### 3.3. Система ТН-ФУНДАМЕНТ Лента МЗФ

Система ТН-ФУНДАМЕНТ Лента МЗФ объединяет в себе преимущества малозаглубленного сборного ленточного фундамента и утепленной монолитной фундаментной плиты с интегрированной системой коммуникаций, включающей систему подогрева пола.

Применяется при:



возведении малоэтажных деревянных и каменных домов



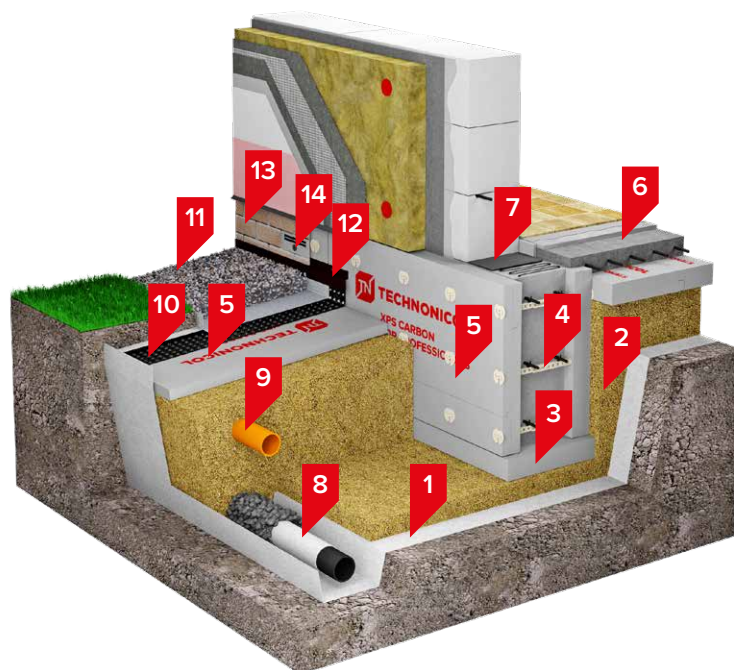
на участках с низким уровнем подземных вод.

#### Преимущества системы МЗФ:

- возможность устройства фундамента на рельефе с уклоном;
- возможность реализации высокого цоколя;
- поверхность фундаментной плиты готова для укладки финишного покрытия.

В качестве теплоизоляционного материала для вертикальной части фундамента и отмостки используется экструзионный пенополистирол марки ТЕХНОНИКОЛЬ CARBON ECO, который обладает низким водопоглощением и высокой прочностью на сжатие. Под подошвой фундамента и в конструкции пола используется экструзионный пенополистирол марки ТЕХНОНИКОЛЬ CARBON ECO SP, обладающий повышенными прочностными показателями. Технология несъемной опалубки с применением экструзионного пенополистирола XPS ТЕХНОНИКОЛЬ CARBON ECO и Модульных элементов стяжек несъемной опалубки ТЕХНОНИКОЛЬ позволяет выполнять фундаментную ленту необходимой ширины под любой тип стен.

Комплексное решение системы изоляции малозаглубленного ленточного фундамента, пола по грунту и утепленной отмостки.



### Состав системы

1. Геотекстиль термообработанный ТЕХНОКОЛЬ 300 гр/м<sup>2</sup>
2. Песчаная подготовка
3. Экструзионный пенополистирол ТЕХНОКОЛЬ CARBON ECO SP
4. Модульный элемент стяжки несъемной опалубки ТЕХНОКОЛЬ
5. Экструзионный пенополистирол ТЕХНОКОЛЬ CARBON ECO
6. Железобетонная плита
7. Отсечная гидроизоляция ТЕХНОКОЛЬ
8. Дренажная труба
9. Труба ливневой канализации
10. Профилированная дренажная мембрана PLANTER Geo
11. Гравий промытый
12. Краевая декоративная рейка PLANTER Profile
13. Фасадная плитка ТЕХНОКОЛЬ HAUBERK
14. Винт R16 пластиковый фасадный/цокольный ТЕХНОКОЛЬ

### 3.4. Система ТН-ФУНДАМЕНТ Плита Универсал

Система ТН-ФУНДАМЕНТ Плита Универсал представляет собой плитный фундамент с ребрами жесткости. Решение позволяет разделить этапы возведения несущей части фундамента, прокладки коммуникаций, устройство чистовой стяжки с системой теплого пола.

Применяется при:



возведении каменных и деревянных домов без обустройства подвала



в случае низкого уровня грунтовых вод

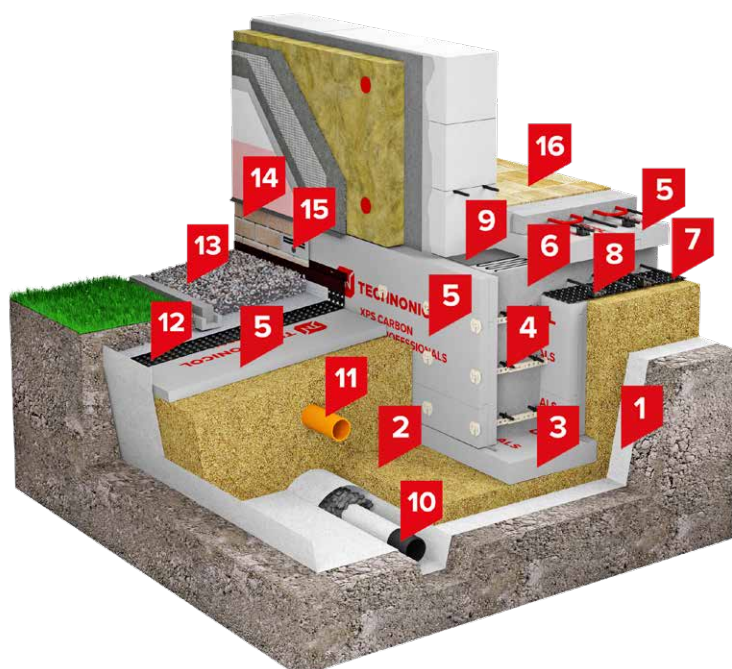
#### Преимущества системы Плита Универсал:

- возможность адаптации конструкции фундамента как ленточной, так и плитной части под любую нагрузку;
- широкая вариативность этажности и типа применяемых материалов для несущих конструкций;
- возможность устройства фундамента на участке с уклоном;
- замкнутый тепловой контур;
- разделение этапов производства работ..

В качестве теплоизоляционного материала для вертикальной части фундамента и отмостки используется экструзионный пенополистирол марки ТЕХНОНИКОЛЬ CARBON ECO, который обладает низким водопоглощением и высокой прочностью на сжатие. Под подошвой фундамента и в конструкции пола используется экструзионный пенополистирол марки ТЕХНОНИКОЛЬ CARBON ECO SP, обладающий повышенными прочностными показателями. Технология несъемной опалубки с применением экструзионного пенополистирола XPS ТЕХНОНИКОЛЬ CARBON ECO и модульных элементов стяжек для несъемной опалубки позволяет выполнять фундаментную ленту необходимой ширины под любой тип стен. Технология позволяет производить бетонирование в одну захватку, сокращая временные затраты и количество технологических операций при возведении фундамента.



Система изоляции фундамента без технического этажа или подвального помещения



### Состав системы

1. Геотекстиль термообработанный ТЕХНОНИКОЛЬ 300 гр/м<sup>2</sup>
2. Песчаная подготовка
3. Экструзионный пенополистирол ТЕХНОНИКОЛЬ CARBON ECO SP
4. Модульный элемент стяжки несъемной опалубки ТЕХНОНИКОЛЬ
5. Экструзионный пенополистирол ТЕХНОНИКОЛЬ CARBON ECO
6. Стена фундамента
7. Профилированная мембрана PLANTER Standard
8. Фиксатор арматуры ТЕХНОНИКОЛЬ
9. Отсечная гидроизоляция ТЕХНОНИКОЛЬ
10. Дренажная труба
11. Труба ливневой канализации
12. Профилированная мембрана PLANTER Geo
13. Гравий промытый
14. Фасадная плитка ТЕХНОНИКОЛЬ HAUBERK
15. Винт R16 пластиковый фасадный / цокольный ТЕХНОНИКОЛЬ
16. Конструкция пола

### 3.5 Утепленные перемычки с термовкладышами из XPS ТЕХНОНИКОЛЬ CARBON

Область перемычек над оконными и дверными проемами является зоной повышенных тепловых потерь, а значит, требует дополнительного утепления. Для этих целей компания ТЕХНОНИКОЛЬ разработала решение по устройству перемычек, которое предназначено для применения в коттеджном и малоэтажном строительстве при возведении несущих и самонесущих стеновых конструкций из каменных и армокаменных кладок.

Оптимальное решение для утепления перемычек – XPS ТЕХНОНИКОЛЬ CARBON



#### **Энергоэффективный**

Имеет низкую теплопроводность. Эффективен при малой толщине.



#### **Высокая прочность**

Обеспечивает сохранность проектного положения при использовании в качестве несъемной опалубки.



#### **Низкое водопоглощение**

Не впитывает влагу, не набухает, а значит, не разрушается со временем.



#### **Простота монтажа**

Удобно применять при устройстве надоконных перемычек сложной геометрической формы.

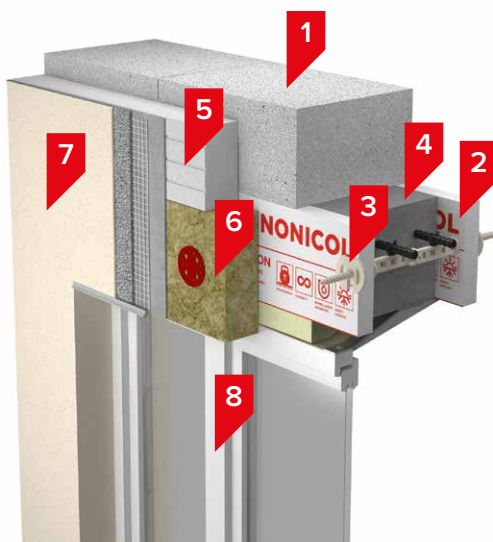


#### **Долговечный**

Прослужит не менее 50 лет и не потребует замены.

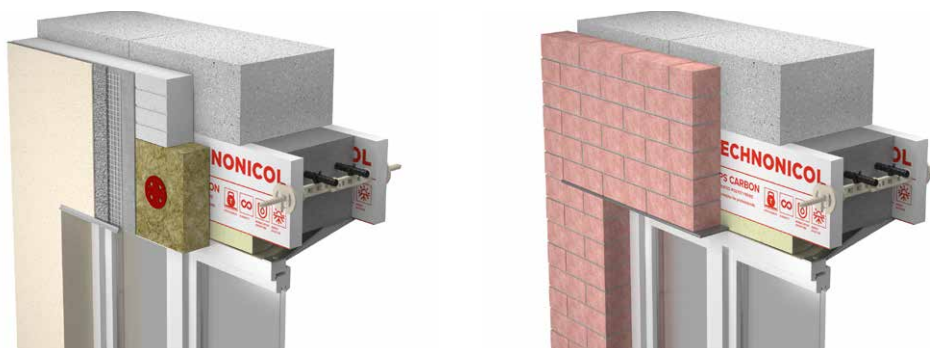
## Утепленная перемычка с системой несъемной опалубки

В качестве внешней отделки применяется система штукатурного фасада или кирпичная облицовка. В качестве теплоизоляции фасада применяется XPS ТЕХНОНИКОЛЬ CARBON ECO FAS, который имеет фрезерованную поверхность для повышения адгезии с клеевыми составами, и негорючие минераловатные плиты ТЕХНОФАС в качестве противопожарных рассечек по периметру проемов.



1. Конструкция стены
2. Экструзионный пенополистирол ТЕХНОНИКОЛЬ XPS CARBON ECO\*
3. Модульный элемент стяжки для несъемной опалубки
4. Перемычка из сборного или монолитного жб
5. Экструзионный пенополистирол ТЕХНОНИКОЛЬ XPS CARBON ECO FAS
6. Каменная вата ТЕХНОФАС
7. Внешняя отделка фасада
8. Оконный/дверной блок

\* Альтернативные материалы: ТЕХНОНИКОЛЬ CARBON PROF.



Использование несъемной опалубки из XPS ТЕХНОНИКОЛЬ CARBON и модульных элементов стяжки для несъемной опалубки в качестве связей для устройства перемычек.

## 4. ЗАКЛЮЧЕНИЕ

### 4.1. Контроль качества

На всех объектах строительства обязательно выполняется контроль качества:

- входной контроль качества используемых материалов;
- операционный контроль производимых работ;
- приемочный контроль завершеного этапа работ.

В данной главе приведены требования нормативных документов и собственные требования исполнителя работ к качеству в случаях, если собственные требования выше, чем установленные в нормативной документации.

Входной контроль необходимо осуществлять при разгрузке и складировании материалов, а также непосредственно перед использованием. Методы осуществления входного контроля в основном визуальные. Особое внимание необходимо уделить требованиям к транспортировке, разгрузке и складированию материалов, времени доставки бетонной смеси или товарного раствора.

При приемке бетонной смеси, раствора, щебня и песка обязательно получение паспортов качества на указанные материалы.

При обнаружении отклонений от заданных параметров качества материалов следует обязательно уведомить отдел снабжения и подписать акт с лицом, ответственным за доставку. В акте следует описать отклонения от качества и передать информацию об этих отклонениях в дирекцию по строительству для получения разрешения на использование материала с отклонениями или принятия решения о возврате поставщику.

При производстве земляных и бетонных работ необходимо соблюдение требований соответствующих разделов СП 45.13330.2010 и СП 70.13330.2011. Допуски и отклонения, характеризующие точность выполняемых работ, не должны превышать допустимые значения, указанные в рабочей документации.

## 4.2. Экологическая ответственность

Экструзионный пенополистирол ТЕХНОНИКОЛЬ CARBON ECO является полностью безопасным для человека и окружающей среды.

Это подтверждает Международный экологический сертификат «Листок жизни», который теплоизоляционные материалы из экструзионного пенополистирола ТЕХНОНИКОЛЬ получают с 2014 года.



«Листок жизни» (Vitality Leaf) — первая и единственная российская Система добровольной экологической сертификации продукции, работ и услуг по их жизненному циклу (экомаркировка I типа), признанная международным экспертным сообществом. Сегодня программа экомаркировки охватывает основные продуктовые категории, пользуется уважением и доверием на рынке.

Программа основана в 2001 году. Разработчик и оператор программы – одна из ведущих некоммерческих организаций России – Экологический союз (до 2010 года «Санкт-Петербургский Экологический союз»). 9 ноября 2007 года Экологический союз был принят в члены Всемирной ассоциации экомаркировки (Global Ecolabelling Network, GEN). Международное экспертное сообщество признало, что экологическая маркировка «Листок жизни», разработанная специалистами Экологического союза, соответствует принципам стандарта ISO 14024 и мировой практике добровольной экологической сертификации.

Экологический союз стал первым и единственным органом по сертификации продукции (работ и услуг) в России, имеющим право на выдачу экологического сертификата международного уровня.

Условиями для вступления в GEN являются соответствие программы экомаркировки стандарту ISO 14024 и прохождение международного аудита GENICES

Подтверждение соответствия товаров и услуг требованиям экологических стандартов в рамках программы «Листок жизни» осуществляется на основе анализа всех стадий жизненного цикла – «от добычи сырья до утилизации». Решение о выдаче сертификата соответствия и разрешения на право применения экомаркировки принимается на основании положительного заключения экспертизы.

Процедура прохождения аудита в рамках программы «Листок жизни» проходит в несколько этапов:

- Анализ документации.
- Очный аудит производства.
- Лабораторные испытания продукции.
- Анализ результатов сертификации на общественно-консультативном совете.
- Выдача сертификата соответствия и разрешения на применение знака соответствия «Листок жизни»
- Инспекционный контроль над сертифицированным объектом