



Исх. № 143375 - 13.12.2025/

Информационная статья от: 26.09.2024

# Монтаж рулонной черепицы ТЕХНОНИКОЛЬ

## Описание рулонной черепицы

**РУЛОННАЯ ЧЕРЕПИЦА ТЕХНОНИКОЛЬ** — это декоративный самоклеящийся материал для скатной кровли со сплошным ровным деревянным настилом.

Материал предназначен для устройства однослойного декоративного кровельного ковра на скатных крышах со сплошным деревянным настилом, при угле наклона ската от 3° до 60°.



# Инструкция по монтажу

## Способ монтажа

Герметичное покрытие можно получить путем сплошного приклеивания, а также прибивания материала специальными кровельными гвоздями к основанию кровли в местах нахлестов.



## Подготовка основания

Перед началом монтажа необходимо провести ряд мероприятий по подготовке основания:

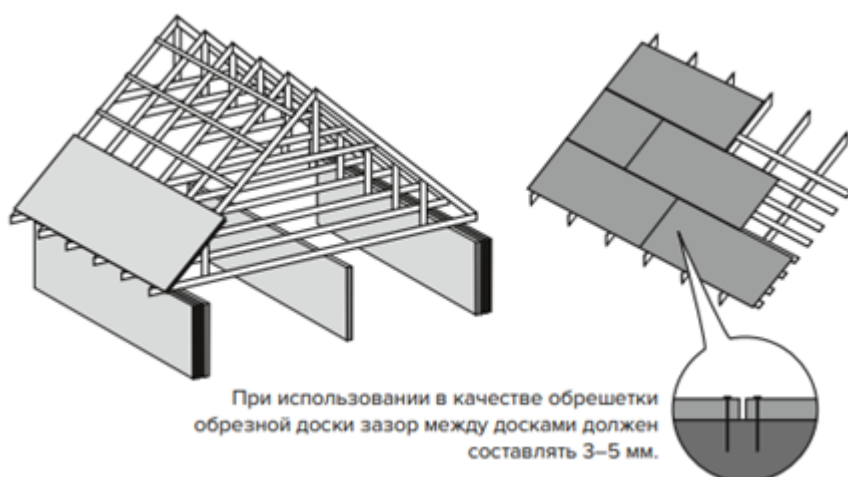
- очистить поверхность от мусора и пыли;
- усилить карнизный и фронтонный свес;
- при необходимости предусмотреть вентиляцию подкровельного пространства;
- для улучшения адгезии рекомендуется обработать поверхность любым грунтовочным составом.

При укладке Рулонной черепицы ТЕХНОНИКОЛЬ по деревянным конструкциям крыши, как и по

другим видам конструкций, шаг стропил зависит от постоянных и временных нагрузок, а также от индивидуальных архитектурных особенностей крыши, и колеблется от 600 мм до 1500 мм. В зависимости от шага стропил или дополнительной шаговой обрешетки применяется сплошной деревянный настил различной толщины (см. таблицу)

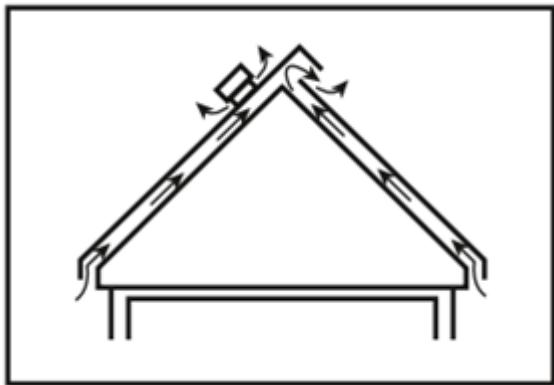
Шаг стропил / обрешетки, мм	Толщина ОСП-3	Толщина фанеры ФСФ, мм	Толщина доски, мм
300	9	9	-
600	12	12	20
900	18	18	23
1200	21	21	30
1500	27	27	37

В качестве дощатого настила могут использоваться: ориентированно-стружечная плита (ОСП-3), фанера повышенной влагостойкости (ФСФ), шпунтованные или обрезные доски с относительной влажностью не более 20 %, отсортированные по толщине. В качестве дощатого настила рекомендуется использовать древесину хвойных пород.



## Вентиляция

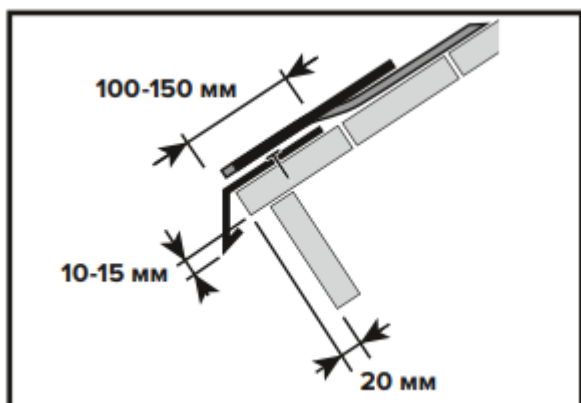
Для увеличения срока службы подкровельной конструкции необходимо предусматривать вентиляцию, особенно над эксплуатируемым мансардным этажом. Нормальную вентиляцию скатной крыши обеспечивают три основных элемента: отверстия для притока наружного воздуха, каналы над теплоизоляцией для его циркуляции и вытяжные отверстия в верхней части кровли. Давление в чердачном помещении должно быть пониженным, поэтому площадь вытяжных отверстий следует принимать на 10-15 % больше, чем приточных. Это необходимо для создания тяги воздуха.



**ВАЖНО:** Система подкровельной вентиляции должна исключать зоны с застойным воздухом, так называемые «воздушные мешки», то есть необходимо обеспечивать полное омывание наружным воздухом всего подкровельного пространства.

### Карниз

Карнизный свес кровли усиливается металлическими планками (капельниками). Они укладываются ребром на край сплошного основания и крепятся специальными кровельными гвоздями в шахматном порядке с шагом 120–150 мм, а в местах нахлестов 20–30 мм. Нахлест планок между собой составляет 30–50 мм.

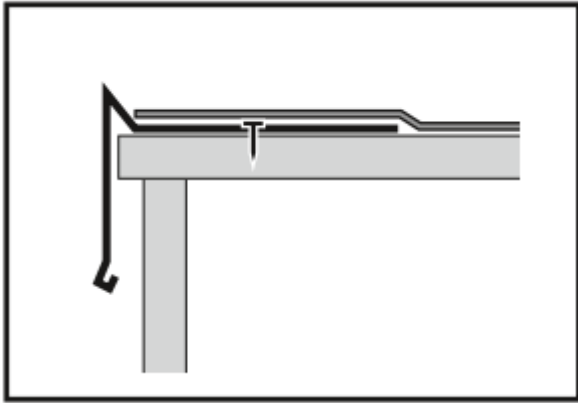


### Фронтонный свес

Фронтонный свес кровли усиливается металлическими торцевыми планками, которые крепятся специальными кровельными гвоздями в шахматном порядке с шагом 120–150 мм, а в местах нахлеста 20–30 мм.

Место нахлеста Рулонной черепицы ТЕХНОНИКОЛЬ на торцевые планки дополнительно промазывается мастикой ФИКСЕР.

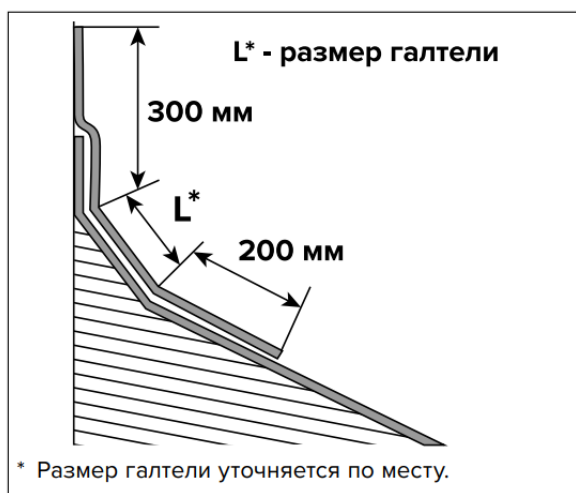




## Формирование примыканий

Для заведения на вертикальную поверхность используют Коньково-Ендовый ковер для Рулонной Черепицы.

Выкройки для заведения наверх следует укладывать внахлест не менее 200мм на горизонтальную поверхность и с минимальным нахлестом 300мм на вертикальную поверхность.



Для герметизации дымовых и вентиляционных труб делают выкройку из коньково-ендового ковра (КЕК) либо из металла с антикоррозийным покрытием.

Подготовка зоны ендовы выполняется также из КЕК. Материал примеряется и выравнивается по центру ендовы.



Далее одна из сторон материала загибается к центру и по линии сгиба происходит надрезка защитной пленки.



С одной части КЕК удаляется защитная пленка.

Эта часть КЕК приклеивается к основанию. В момент приклеивания следует аккуратно разглаживать полотно, избегая образование складок.



Затем таким же образом удаляется защитная пленка со второй половины КЕК и материал полностью приклеивается к основанию.

### **Монтаж на основную поверхность**

На кровлях в допустимом диапазоне уклонов рекомендуется выполнять вертикальный монтаж, что соответствует рисунку на материале.





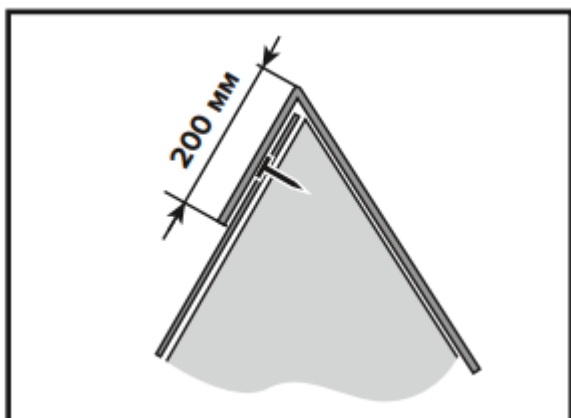
Примерить материал по месту, убедиться в правильной геометрии рисунка, частично снять защитную пленку и зафиксировать.



Затем полностью вытянуть защитную пленку на себя, прижимая материал к основанию.

При монтаже на первый скат рулонная черепица укладывается на конек с дополнительной механической фиксацией поперечного края.

При монтаже второго ската рулонная черепица переходит через конек, закрывая кровельные гвозди поперечного края первого ската не менее чем на 200 мм, и приклеивается с помощью битумной мастики ФИКСЕР.



### **Формирование продольных перехлестов**

Продольный нахлест материала является самоклеющимся и составляет 100мм.



С самоклеящейся монтажной полосы удаляется защитная пленка. Перехлест фиксируется механически кровельными гвоздями с шагом 100—150 мм.

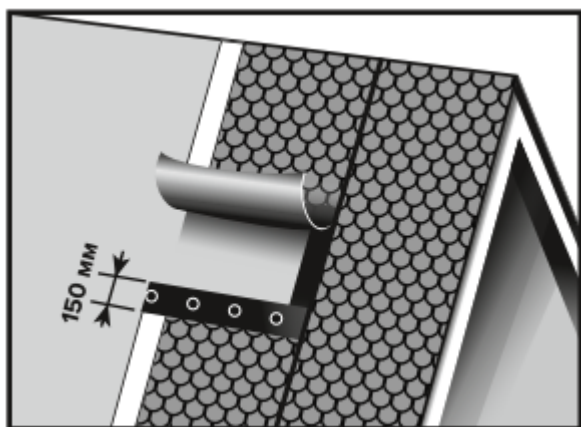


Необходимо предварительно примерить рулон и обеспечить правильную стыковку рисунка.



## Формировании поперечных перехлестов

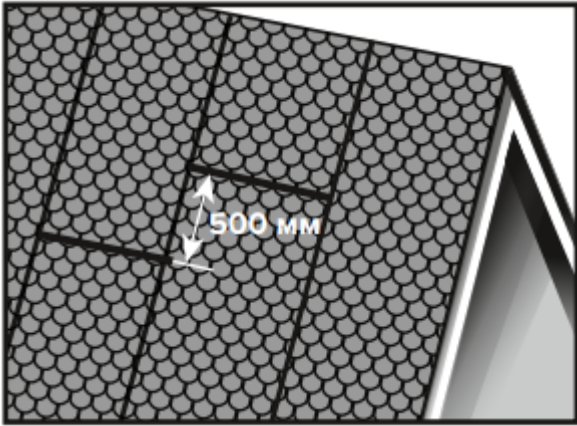
При поперечном нахлесте Рулонной черепицы ТЕХНОНИКОЛЬ необходимо прибить нижнее полотно в месте нахлеста к основанию при помощи кровельных гвоздей.



Затем уложить верхний материал с нахлестом 150 мм, предварительно нанеся тонким слоем битумную мастику ФИКСЕР, прижать верхнее полотно к основанию.



Расстояние между соседними торцевыми нахлестами должно составлять не менее 500 мм.



Далее осуществляется монтаж реберных и коньковых элементов.

## Условия проведения работ

**ВАЖНО! Кровельные работы проводятся при температуре не ниже +10 °С.**

Если кровельные работы проводятся при температуре ниже +10 °С, материал следует подавать из теплого помещения по 1-2 рулона.

Если температура поверхности ниже +5 °С, то ее необходимо подогревать строительным (тепловым) феном, а так же самоклеящуюся нижнюю поверхность материала. Запрещается наносить материал на влажную поверхность.

Во избежание незначительного расхождения цветовой гаммы тонов рисунка в разных рулонах, рекомендуется покупать материал из одной производственной партии.

## Видеоинструкция

Посмотрев нашу видеоинструкцию вы сможете правильно произвести укладку рулонной черепицы ТЕХНОНИКОЛЬ своими руками.

В видеоролике содержится подробная инструкция по монтажу Рулонной черепицы ТЕХНОНИКОЛЬ, включающая следующие этапы:

- Подготовка необходимых инструментов и кровельного основания - [0:01:28](#)
- Монтаж карнизных и торцевых планок - [0:02:40](#)
- Примыкания к трубе - [0:04:22](#)
- Монтаж в зоне ендовы - [0:06:40](#)
- Монтаж основного покрытия кровли - [0:08:48](#)
- Формирование продольного перехлеста - [0:10:47](#)
- Формирование поперечного перехлеста - [0:12:46](#)

- Формирование коньково-реберных элементов – [0:13:34](#)

От четкости соблюдения рекомендаций по монтажу Рулонной черепицы ТЕХНОНИКОЛЬ и качества выполнения монтажных работ зависит долговечность кровельной конструкции.

**Автор статьи:**

Андрей Когут

Специалист первой категории направления "Коттеджное малоэтажное строительство"



Ответ сформирован в  
базе знаний по ссылке