

# Руководство по проектированию и устройству гидроизоляции фундаментов с применением битумно-полимерных мембран



Все имущественные права на «Руководство по проектированию и устройству гидроизоляции фундаментов с применением битумно-полимерных мембран» принадлежат Корпорации ТехноНИКОЛЬ. Цитирование документа допускается только со ссылкой на настоящее руководство. Руководство не может быть полностью или частично воспроизведено, тиражировано и распространено без разрешения Корпорации ТехноНИКОЛЬ.

Руководство можно получить у партнеров Корпорации, а также при обращении в Службу региональной технической поддержки Корпорации ТехноНИКОЛЬ.

Горячая линия  
8-800-200-05-65  
e-mail: [rm@tn.ru](mailto:rm@tn.ru)

# Содержание

Часть 1

<b>1. Введение.....</b>	<b>4</b>
-------------------------	----------

Часть 2

<b>2. Общие положения.....</b>	<b>5</b>
2.1. Особенности применения битумно-полимерных мембран Техноэласт.....	5
2.2. Особенности различных методов укладки битумно-полимерных рулонных материалов.....	6
2.3. Характеристики битумно-полимерных мембран серии Техноэласт.....	8
2.4. Системы ТН-ФУНДАМЕНТ.....	9
2.5. Условия производства работ по созданию гидроизоляционной мембраны из битумно-полимерных рулонных материалов.....	11
2.6. Хранение материала.....	11

Часть 3

<b>3. Подготовительные операции.....</b>	<b>12</b>
3.1. Подготовка поверхности.....	12
3.2. Устройство переходных галтелей и выкружек.....	13
3.3. Праймирование основания.....	14
3.4. Контролируемые показатели при проведении работ по подготовке поверхности.....	16
3.5. Типовые ошибки, возникающие при подготовительных работах.....	16

Часть 4

<b>4. Укладка битумно-полимерных рулонных материалов методом сплошного наплавления.....</b>	<b>17</b>
4.1. Общие принципы наплавления материалов на горизонтальные поверхности ...	17
4.2. Особенности укладки однослойной гидроизоляционной мембраны Техноэласт ТЕРРА на горизонтальной поверхности.....	20
4.3. Особенности укладки многослойной гидроизоляционной мембраны Техноэласт ЭПП на горизонтальной поверхности.....	20
4.4. Контролируемые показатели при проведении работ по устройству гидроизоляционной мембраны на горизонтальной поверхности.....	21
4.5. Типовые ошибки, возникающие при наплавлении битумно-полимерных материалов на горизонтальное основание.....	22
4.6. Общие принципы наплавления материалов на вертикальные поверхности.....	22
4.7. Особенности укладки однослойной гидроизоляционной мембраны Техноэласт ТЕРРА на вертикальной поверхности.....	25
4.8. Особенности укладки многослойной гидроизоляционной мембраны Техноэласт ЭПП на вертикальной поверхности.....	26
4.9. Контролируемые показатели при проведении работ по устройству гидроизоляционной мембраны на вертикальной поверхности.....	27
4.10. Типовые ошибки, возникающие при наплавлении битумно-полимерных материалов на вертикальное основание.....	28

Часть 5	<b>5. Укладка битумно-полимерных рулонных материалов методом свободной укладки .....</b>	<b>29</b>
	5.1. Укладка Техноэласт ТЕРРА на горизонтальные поверхности .....	29
	5.2. Укладка Техноэласт ТЕРРА на вертикальные поверхности .....	30
Часть 6	<b>6. Особенности укладки гидроизоляционной мембраны из битумно-полимерных рулонных материалов в котлованах с откосами ..</b>	<b>34</b>
	6.1. Обустройство гидроизоляционной мембраны из материала Техноэласт ТЕРРА в зоне подошвы фундамента.....	34
	6.2. Обустройство гидроизоляционной мембраны из материала Техноэласт ЭПП в зоне подошвы фундамента.....	36
	6.3. Альтернативные варианты обустройства внешнего угла (без устройства переходной галтели из цементно-песчаного раствора).....	37
	6.4. Обустройство трубной проходки при применении материала Техноэласт ТЕРРА ....	38
	6.5. Обустройство трубной проходки при применении материала Техноэласт ЭПП.....	41
	6.6. Некоторые технологические особенности при выполнении работ по герметизации трубных проходок с применением битумно-полимерных рулонных материалов .....	42
	6.7. Обустройство гидроизоляционной мембраны из битумно-полимерного материала Техноэласт ТЕРРА в зоне деформационного шва .....	43
	6.8. Обустройство гидроизоляционной мембраны из битумно-полимерного материала Техноэласт ЭПП в зоне деформационного шва .....	45
	6.9. Обустройство гидроизоляционной мембраны из битумно-полимерных рулонных материалов в цокольной части.....	46
	6.10. Обустройство гидроизоляционной мембраны из битумно-полимерных рулонных материалов в зоне свайного поля .....	47
Часть 7	<b>7. Особенности укладки гидроизоляционной мембраны из битумно-полимерных рулонных материалов в котлованах с вертикальным ограждением ....</b>	<b>50</b>
	7.1. Обустройство гидроизоляционной мембраны из материала Техноэласт ТЕРРА в зоне подошвы фундамента.....	50
	7.2. Обустройство гидроизоляционной мембраны из материала Техноэласт ЭПП в зоне подошвы фундамента.....	51
	7.3. Некоторые технологические особенности при выполнении работ при обустройстве гидроизоляционной мембраны в зоне подошвы фундамента..	52
	7.4. Обустройство трубной проходки при применении битумно-полимерных рулонных материалов .....	53
	7.5. Обустройство гидроизоляционной мембраны из битумно-полимерного рулонного материала в зоне деформационного шва .....	54
	7.6. Обустройство гидроизоляционной мембраны из битумно-полимерных рулонных материалов в цокольной части.....	55
	7.7. Обустройство гидроизоляционной мембраны из битумно-полимерных рулонных материалов в зоне свайного поля .....	55
Часть 8	<b>8. Приложение .....</b>	<b>56</b>
	Приложение 1 – Физико-механические характеристики материалов Техноэласт .....	56
	Приложение 2 – Альбом чертежей .....	56

## 1.

## Введение

**1.1.** Настоящее Руководство предназначено для сотрудников ИТР подрядных организаций, службы заказчика, технического надзора и т.д., для использования при проектировании, выполнении работ и контроле их качества при гидроизоляции подземных и заглубленных зданий и сооружений (далее подземных сооружений) с применением битумно-полимерных материалов, выпускаемых Корпорацией «ТехноНИКОЛЬ». Руководство представляет собой наглядное пособие с описанием основных принципов устройства гидроизоляционной мембраны и всей гидроизоляционной системы, методов контроля и технических решений основных узлов и деталей гидроизоляционной системы.

**1.2.** При разработке данного Руководства были соблюдены все требования действующих нормативных документов Российской Федерации. Данное Руководство не заменяет собой проектную документацию, необходимую для проектирования и устройства гидроизоляционной системы конкретного сооружения. Любые технические решения гидроизоляционной системы для каждого строительного объекта должны приниматься в индивидуальном порядке проектными организациями с учетом специфических особенностей объекта и требований по его эксплуатации.

**1.3.** Приведенные в данном Руководстве технические решения и информация основаны на нашем теоретическом и практическом опыте.

## 2.

## Общие положения

## 2.1.

## Особенности применения битумно-полимерных мембран Техноэласт

**2.1.1.** Битумно-полимерные рулонные материалы являются наиболее распространёнными материалами для создания гидроизоляционной мембраны. Связано это с известностью технологии применения оклеечных материалов, относительной простотой монтажа и стабильностью технических параметров, заложенных при их изготовлении на заводе. Помимо этого к достоинствам битумно-полимерных рулонных материалов относятся:

- Высокая долговечность (более 60 лет);
- Высокая водонепроницаемость (один рулон материала способен выдержать давление в 20 метров водяного столба);
- Высокая надежность (более 60% производителей работ по гидроизоляции считают самой надежной гидроизоляционную мембрану, выполненную из битумно-полимерных рулонных материалов);
- Возможность работы при отрицательных температурах (до  $-25^{\circ}\text{C}$ );
- Высокая химическая стойкость;
- Возможность монтажа как методом «сплошной приклейки» к основанию, так и методом «свободной укладки».

**ВАЖНО!** Метод «свободной укладки» позволяет создать надежную гидроизоляционную мембрану без сплошной приклейки к основанию, что дает возможность работать по влажным поверхностям.

**2.1.2.** При этом битумно-полимерные рулонные материалы серии Техноэласт обладают рядом преимуществ по сравнению с другими типами материалов для гидроизоляции:

- Бентонитовые маты не стойки к хлоридам и сульфатам (которые в большом количестве разбрасываются по нашим дорогам в зимнее время); имеют ограниченный цикл «гидратация – дегидратация» (набухание – высыхание) 5–10 раз; укладываются только по сухим поверхностям.
- ПВХ и ТПО мембраны монтируются только методом «свободной укладки»; требуют для монтажа высококвалифицированных специалистов и дорогое оборудование; толщина мембраны не более 2 мм.

- Мастичные и обмазочные материалы создают «нежную» мембрану (за исключением жестких составов), которую легко повредить; токсичны и огнеопасны; необходимо регулировать толщину нанесения материала на стройплощадке.

- Штукатурные и обмазочные составы на цементной основе требуют влажностного ухода за обработанной поверхностью; наносятся только при положительных температурах (до  $+5^{\circ}\text{C}$ ); необходимо регулировать толщину нанесения материала на стройплощадке.

**2.1.3.** Самым распространенным типом оклеечных материалов, применяемых для устройства гидроизоляционной мембраны, являются наплавляемые битумно-полимерные материалы с добавкой СБС (стирол-бутадиен-стирол) модификатора (см. рисунок 2.1)

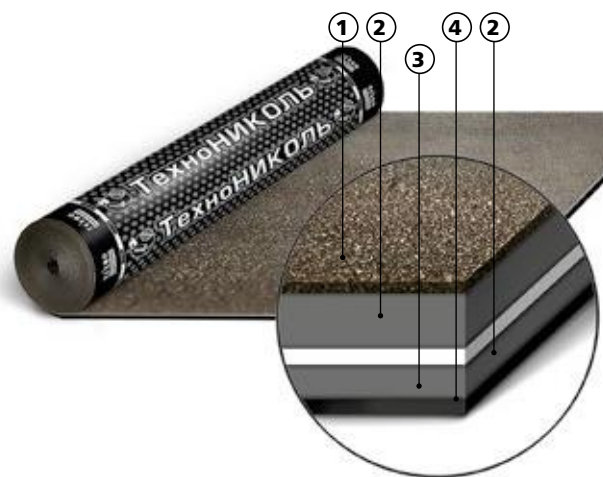


Рисунок 2.1. – СБС модифицированный битумно-полимерный рулонный материал Техноэласт ТЕРРА:  
1 – Мелкозернистая посыпка; 2 – Битумно-полимерное вяжущее; 3 – Основа; 4 – Пленка

**2.1.4.** Материалы, произведенные на окисленном битуме или с недостаточным количеством полимера-модификатора, существенно изменяют свои характеристики даже при незначительной химической нагрузке. Наблюдается резкое ухудшение разрывных характеристик и значительное размягчение битумного вяжущего, что может привести к разрушению гидроизоляционного слоя



Рис. а



Рис. б

Рисунок 2.2. – Двухслойная гидроизоляционная мембрана Техноэласт ЭПП (рис. а) и однослойная гидроизоляционная мембрана Техноэласт ТЕРРА (рис. б)

при незначительных внешних нагрузках, в том числе при изменении давления воды.

**2.1.5.** Для битумно-полимерных материалов, применяемых для устройства гидроизоляционной мембраны, важным является выбор основы (армирования), на которую нанесено битумно-полимерное вяжущее. Запрещается применять материалы с армированием из стеклоткани и стеклохолста, так как они нестойки к химически агрессивным средам, что снижает долговечность гидроизоляционной мембраны. Оптимальным вариантом является применение в качестве основы полиэстера, который является химически инертным материалом и по химической стойкости и долговечности превосходит стеклоткань и стеклохолст.

**2.1.6.** Рулонная гидроизоляция может быть одно- и многослойной. Общая толщина гидроизоляционной мембраны зависит как от типа применяемого материала, так и от глубины заложения фундамента и уровня подземных вод.

**ВАЖНО!** При отсутствии данных по гидрологии считается, что уровень подземных вод находится на отметке уровня земли.

**2.1.7.** Скорость укладки однослойной мембраны существенно выше, чем многослойной. Но требования к качеству герметизации швов у однослойных материалов значительно выше. Если гидроизоляционная мембрана многослойна, то каждый последующий слой перекрывает предыдущий со сдвигом, тем самым герметизируя швы предыдущего слоя, что повышает надежность мембраны. В однослойной мембране обеспечить герметичность швов не просто, для этого необходимо обладать навыком работы данным типом материалов.

**2.1.8.** Рекомендуемое количество слоев для гидроизоляционной мембраны, выполненной из битумно-полимерных рулонных материалов (см. таблицу 2.1).

Таблица 2.1.

Глубина заложения, м	Количество слоев			
	Повышенная скорость монтажа		Повышенная надежность	
	Низкий УПВ*	Высокий УПВ	Низкий УПВ	Высокий УПВ
0...5	1	1	1	2
5...10	1	1	1	2
10...20	1	1	2	2
20 и более	2	2	2	2

\* – уровень подземных вод

## 2.2.

### Особенности различных методов укладки битумно-полимерных рулонных материалов

**2.2.1.** В зависимости направления укладки материала (по горизонтальной или вертикальной плоскости), степени подготовки поверхности и ее влажности, квалификации рабочих и некоторых других факторов (например, скоро-

сти производства работ) рулонные материалы могут свободно укладываться на основание (с механической фиксацией на вертикальные поверхности) или полностью наплавляться на подготовленное основание.



Рисунок 2.3. – Метод сплошного наплавления

Также возможно комбинирование способов укладки – свободная укладка на горизонтальном основании и наплавление на вертикальном.

**2.2.2.** Полное/сплошное наплавление битумно-полимерного материала осуществляется на оштукатуренное основание с применением газовой горелки (см. рисунок 2.3).

**2.2.3.** Метод свободной укладки заключается в герметичном сплавлении швов материала, при этом на горизонтальных поверхностях материал не фиксируется к основанию, а на вертикальных – крепится с помощью тарельчатых держателей или металлической рейки (см. рисунок 2.4).

**2.2.4.** Выбирая метод укладки материала, следует учитывать, что при укладке материалов с механической фиксацией (метод свободной укладки) на вертикальной поверхности резко повышается ответственность подрядной организации при производстве работ, вырастают требования к качеству выполнения работ по устройству гидроизоляции



Рисунок 2.4. – Метод свободной укладки

онной мембраны. Небольшой дефект мембраны (непроплав шва или механическое повреждение) приведет к ее отказу (вода заполнит все свободное пространство между гидроизоляционной мембраной и конструкцией). При сплошной наклейке материалов мелкий дефект локализуется в зоне появления и не оказывает серьезного воздействия на надежность всей гидроизоляционной мембраны (см. рисунок 2.5). Поэтому, помимо требований к качеству работ, при укладке рулонных материалов с механической фиксацией, предъявляются очень жесткие требования к ровности поверхности и защите мембраны от механических повреждений.

**2.2.5.** Достоинства и недостатки различных методов укладки битумно-полимерных рулонных материалов приведены в таблице 2.2.



Рисунок 2.5. – Влияние возможного дефекта на надежность гидроизоляционной мембраны при различных способах укладки: а – Метод сплошного наплавления – вода локализуется в месте повреждения; б – Метод свободной укладки – вода распространяется под всей поверхностью мембраны



Таблица 2.2.

	Достоинства	Недостатки
Метод свободной укладки	<ul style="list-style-type: none"> <li>Высокая скорость монтажа гидроизоляционной мембраны (~ в 4–5 раз выше по сравнению с методом полного наплавления).</li> <li>Возможность работы на влажных поверхностях.</li> <li>Существенная экономия по сравнению с методом полного наплавления (отсутствие праймера, меньше расход газа и т. д.).</li> </ul>	<ul style="list-style-type: none"> <li>Надежность гидроизоляционной мембраны ниже по сравнению с методом полного наплавления.</li> <li>Очень высокие требования к качеству производства работ (подготовка поверхности, наплавление материала, его защита).</li> </ul>
Метод сплошного наплавления	<ul style="list-style-type: none"> <li>Высокая надежность гидроизоляционной мембраны по сравнению с методом свободной укладки.</li> <li>Стандартные требования к качеству производства работ (подготовка поверхности, наплавление материала, его защита).</li> </ul>	<ul style="list-style-type: none"> <li>Наплавление только по сухим поверхностям.</li> <li>Невысокая скорость монтажа по сравнению с методом свободной укладки.</li> <li>Удорожание по сравнению с методом свободной укладки за счет применения праймера, большего расхода газа и т. д.</li> </ul>

## 2.3.

### Характеристики битумно-полимерных материалов серии Техноэласт

**2.3.1.** Физико-механические характеристики битумно-полимерных материалов серии Техноэласт указаны в *приложении 1*.

**2.3.2.** Область применения и способы укладки различных марок материалов серии Техноэласт указаны в *таблице 2.3*.

Таблица 2.3.

Марка	Метод укладки	Область применения
Техноэласт ЭПП	Наплавление	Устройство многослойной гидроизоляционной мембраны во всех случаях проведения работ по гидроизоляции: <ul style="list-style-type: none"> <li>когда условия эксплуатации сооружения связаны с жестким температурно-влажностным режимом;</li> <li>в конструкциях с повышенными требованиями к надежности изоляции заглубленных элементов;</li> <li>независимо от уровня грунтовых вод при любой глубине заложения фундамента (от 0 до 20 м, и ниже).</li> </ul>
Техноэласт ТЕРРА	Наплавление	Устройство однослойной гидроизоляционной мембраны (при заложении фундамента не более 20 м) в случаях: <ul style="list-style-type: none"> <li>на объектах с повышенными требованиями как к скорости проведения работ, так и надежности гидроизоляционной мембраны;</li> <li>независимо от уровня грунтовых вод при глубине заложения фундамента не более 20 м;</li> <li>выполнения работы по созданию гидроизоляционной мембраны комбинированным способом – свободная укладка на горизонтальной поверхности и наплавление на вертикальной.</li> </ul>
	Свободная укладка	Устройство однослойной гидроизоляционной мембраны (при заложении фундамента не более 20 м) в случаях: <ul style="list-style-type: none"> <li>работы по созданию гидроизоляционной мембраны на влажных поверхностях;</li> <li>на объектах с повышенными требованиями к скорости проведения работ;</li> <li>независимо от уровня грунтовых вод при глубине заложения фундамента не более 20 м;</li> <li>выполнения работы по созданию гидроизоляционной мембраны комбинированным способом – свободная укладка на горизонтальной поверхности и наплавление на вертикальной.</li> </ul>
Техноэласт АЛЬФА	Наплавление	Последний слой многослойной гидроизоляционной мембраны в случаях: <ul style="list-style-type: none"> <li>необходимости защиты как от естественных, так и от искусственных источников ионизирующих излучений;</li> <li>при защите от любых радиоактивных газов (радон, метан) и продуктов их распада;</li> <li>при выполнении работ по защите от любого вида излучения (<math>\alpha</math>, <math>\beta</math>, <math>\gamma</math>, рентгеновское и др.).</li> </ul>
Техноэласт ГРИН	Наплавление	Последний слой многослойной мембраны в случаях: <ul style="list-style-type: none"> <li>необходимости защиты от агрессивного воздействия корневой системы различного вида растений;</li> <li>при выполнении работ по гидроизоляции на эксплуатируемой кровле стилобатов и заглубленных парковок.</li> </ul>
Техноэласт ФЛЕКС	Наплавление	Герметизация деформационных швов при выполнении работ материалами серии Техноэласт в случаях: <ul style="list-style-type: none"> <li>во всех случаях при герметизации деформационных швов заглубленных сооружений;</li> <li>совместно со всеми материалами серии Техноэласт, укладываемые как методом свободной укладки, так и методом полного наплавления;</li> <li>является неотъемлемой частью всех систем ТН-ФУНДАМЕНТ (Стандарт, Дренаж, Дренаж Лайт, Термо, Мастер).</li> </ul>

## 2.4.

## Системы ТН-ФУНДАМЕНТ

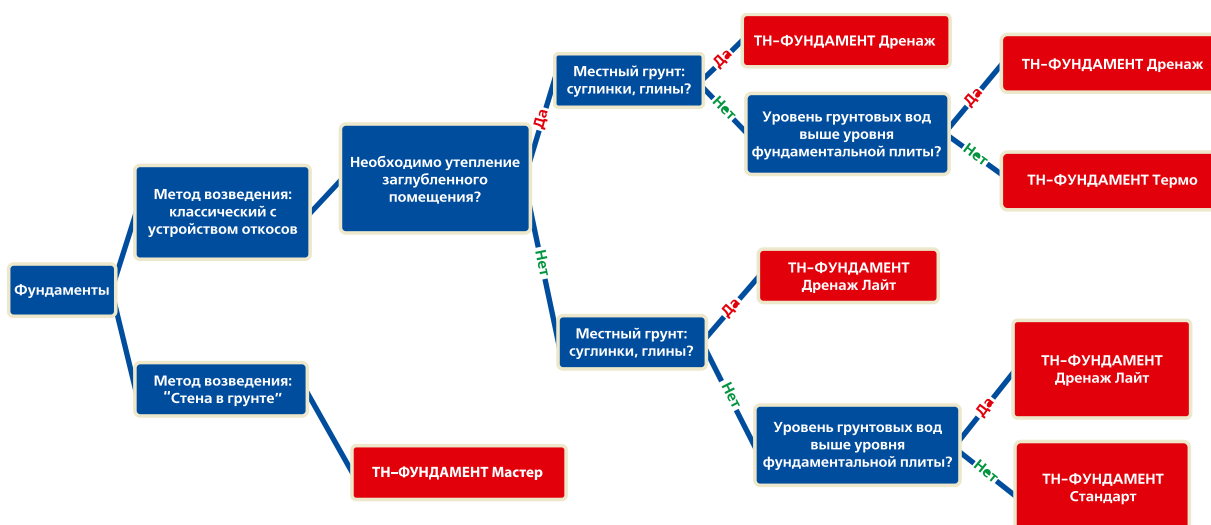


Рисунок 2.6. – Алгоритм подбора гидроизоляционной системы ТН-ФУНДАМЕНТ

**2.4.1.** Для облегчения принятия решения по выбору комплексной защиты заглубленных сооружений компания ТехноНИКОЛЬ разработала несколько вариантов готовых гидроизоляционных систем. Выбор конкретной системы осуществляется на основе алгоритма (см. рисунок 2.6).

**2.4.2.** Система ТН-ФУНДАМЕНТ Стандарт (см. рисунок 2.7) применяется для защиты подземных сооружений с техническим этажом или неэксплуатируемых помещений, в песчаных грунтах, с низким уровнем грунтовых вод (ниже уровня фундаментальной плиты).

**2.4.3.** Система ТН-ФУНДАМЕНТ Дренаж Лайт (см. рисунок 2.8) применяется для защиты подземных сооружений с техническим этажом или неэксплуатируемых помещений, в глинистых и суглинистых грунтах вне зависимости от уровня грунтовых вод, а также в песчаных грунтах при уровне грунтовых вод выше уровня фундаментальной плиты.

**2.4.4.** Система ТН-ФУНДАМЕНТ Термо (см. рисунок 2.9) применяется для защиты подземных сооружений с эксплуатируемыми или жилыми помещениями в песчаных грунтах, с низким уровнем грунтовых вод (ниже уровня фундаментальной плиты).

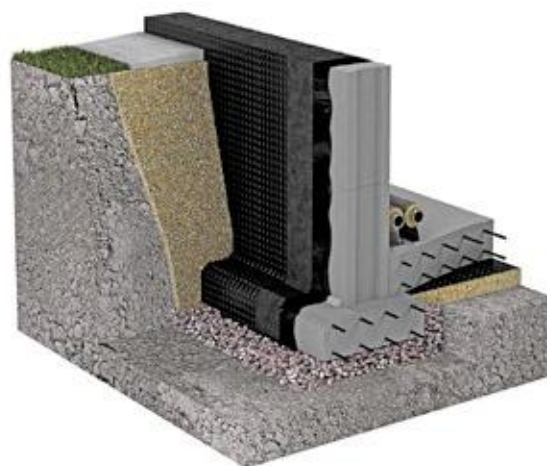


Рисунок 2.7. – Система ТН-ФУНДАМЕНТ Стандарт



Рисунок 2.8. – Система ТН-ФУНДАМЕНТ Дренаж Лайт



Рисунок 2.9. – Система ТН-ФУНДАМЕНТ Термо



Рисунок 2.10. – Система ТН-ФУНДАМЕНТ Дренаж

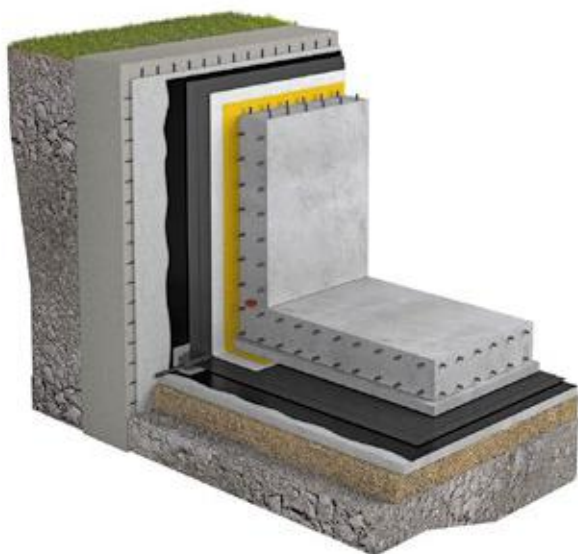


Рисунок 2.11. – Система ТН-ФУНДАМЕНТ Мастер

**2.4.5.** Система ТН-ФУНДАМЕНТ Дренаж (см. рисунок 2.10) применяется для защиты подземных сооружений с эксплуатируемыми или жилыми помещениями, в местных глинистых и суглинистых грунтах независимо от уровня грунтовых вод, а также в песчаных грунтах при уровне грунтовых вод выше уровня фундаментной плиты.

**2.4.6.** Система ТН-ФУНДАМЕНТ Мастер (см. рисунок 2.11) применяется для гидроизоляции строительных конструкций, возводимых в котлованах с вертикальными откосами (стена в грунте).

**2.4.7.** Выбор конкретно битумно-полимерного рулонного материала для создания гидроизоляционной мембраны осуществляется исходя из рекомендаций раздела 2.

**2.4.8.** В системах ТН-ФУНДАМЕНТ также применяются материалы:

- Профилированная мембрана PLANTER standart – для защиты гидроизоляции от механических повреждений;
- Профилированная мембрана PLANTER geo – пристенный дренаж совместно с трубчатыми дренами;
- Экструзионный пенополистирол XPS ТЕХНОКОЛЬ CARBON PROF – утеплитель с расчетной толщиной.

## 2.5.

## Условия производства работ по созданию гидроизоляционной мембраны из битумно-полимерных рулонных материалов

**2.5.1.** Серьезным фактором, влияющим на качество монтажа гидроизоляционной мембраны, являются климатические (погодные) условия. При работе с битумно-полимерными материалами серии Техноэласт температура окружающего воздуха и температура самого материала не должны быть ниже температуры гибкости материала – минус 25 °С.

**2.5.2.** При производстве работ при отрицательных температурах необходимо выдержать рулоны при температуре не ниже +15 °С в течение времени – не менее 24 часов. Данная процедура существенно упрощает работу с материалом, снижает его жесткость, исключает образование мелких трещин на поверхности материала при резких перегибах или случайном падении. Отогретые рулоны рекомендуется использовать в течение 2 часов.

**2.5.3.** Монтаж гидроизоляционной мембраны на открытом пространстве не допускается во время тумана, дождя, при наличии на поверхности строительной конструкции стоячей воды, инея или изморози. Во время дождя или снега допускается укладка материалов серии Техноэласт при условии производства работ под навесом или в «теплицах».

**2.5.4.** Перед каждым технологическим циклом (нанесением праймера, укладка первого слоя материала, укладка второго слоя материала и т.д.) необходимо очистить обрабатываемую поверхность от грязи и пыли. При применении для этих целей компрессора необходимо проверить, чтобы он был снабжен влагомаслоотделителем.

## 2.6.

## Хранение материала

**2.6.1.** Одним из условий отсутствия первичных деформаций в битумно-полимерных рулонных материалах серии Техноэласт является его правильное складирование и хранение. Рулоны необходимо хранить в вертикальном положении (см. рисунок 2.12), избегая попадания на них прямого солнечного света (при отсутствии защитной пленки на палете).



Рисунок 2.12. – Хранение рулонов на поддоне

**2.6.2.** Безосновный битумно-полимерный материал Техноэласт ФЛЕКС (см. рисунок 2.13) поставляется в рулонах размерами 0,5х6 метров и должен храниться только в горизонтальной позиции, чтобы избежать его коробления.



Рисунок 2.13. – Техноэласт ФЛЕКС

## 3.

## Подготовительные операции

## 3.1.

## Подготовка поверхности

**ВАЖНО!** Подготовка поверхности перед нанесением гидроизоляционных битумно-полимерных рулонных материалов является одной из самых ответственных, а зачастую и самой сложной и трудоемкой технологической операцией. Невыполнение требований по подготовке поверхности, приведет к снижению качества гидроизоляционной мембраны и всей гидроизоляционной системы.

**3.1.1.** Перед началом работ по устройству гидроизоляционной мембраны должны быть завершены все монтажные работы на изолируемых конструкциях.



Рисунок 3.1. – Данная железобетонная конструкция непригодна для укладки гидроизоляционных материалов

**ВАЖНО!** Наплавление битумно-полимерных рулонных материалов на горизонтальные поверхности осуществляется по бетонной подготовке. При этом стоит учитывать, что при работе в котлованах с естественными откосами размер бетонной подготовки в плане должен быть больше размера фундаментной плиты на 300 мм минимум (см. рисунок 3.2). Это необходимо для того, чтобы правильно состыковать горизонтальную и вертикальную гидроизоляционные мембраны. При работе в котлованах с вертикальным ограждением используется иной метод стыковки горизонтальной и вертикальной гидроизоляционных мембран (см. пункт 7.1 – 7.3).

**3.1.2.** Способы подготовки бетонной поверхности назначают в зависимости от степени загрязнения/разрушения конструкции, вида и объема загрязнений/повреждений, а также вида материала, предназначенного для выполнения работ по устранению дефектов. Различают четыре способа подготовки бетонных поверхностей:

- Механический: с использованием перфораторов, пескоструйных установок, шлифовальных машин и т.п.;
- Гидравлический: с применением водоструйных установок, развивающих давление от 180 до 1200 атм;

Вертикальная гидроизоляционная мембрана

Полоса усиления  $L \geq 300$  мм

Горизонтальная гидроизоляционная мембрана

Бетонная подготовка

Фундаментная плита

Переходная галтель 100 x 100 мм

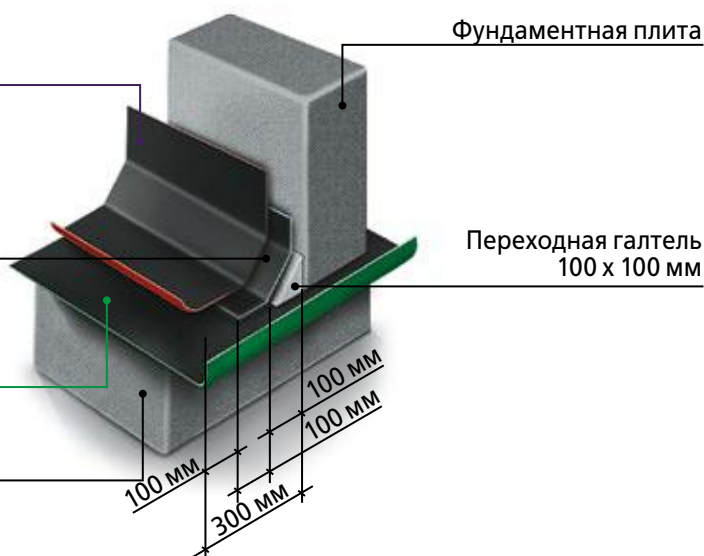


Рисунок 3.2. – Раскладка рулонного материала на бетонной подготовке в зоне подошвы фундаментной плиты

- Термический: с использованием пропановых или ацетиленово-кислородных горелок;
- Химический: с применением соляной или фосфорной кислот.

**3.1.3.** Требования к качеству подготовки основания определяются требованиями СНиП 3.04.01 87 «Изоляционные и отделочные покрытия», СП 28.13330.2012 «Защита строительных конструкций от коррозии», разделами посвященными подготовке основания:

- Отсутствие рыхлых легко отслаивающихся элементов;
- Отсутствие трещин (особенно параллельных деформационным швам), сколов и раковин, участков непривибрированного бетона и т. д.;

- Ровность поверхности – 5 мм на 2 м длины в любом направлении, наличие острых граней не допускается;
- Прочность бетона на сжатие – не менее 15 МПа для вертикальных поверхностей;
- Удаление всех загрязнений и материалов, препятствующих адгезии (грязи, пыли, цементного молочка, опалубочной смазки и т. д.);
- Влажность бетона основания – не более 4% по массе (для метода сплошной приклейки); до 8% по массе (для метода свободной укладки).

**3.1.4.** Допускается введение дополнительных специальных требований к качеству подготовки основания, которые не должны быть направлены в сторону ухудшения общих требований.

## 3.2. Устройство переходных галтелей и выкружек

**3.2.1.** Вне зависимости от метода укладки рулонных материалов все острые выступы, углы, грани и т. д. должны быть устранены до начала производства работ по устройству гидроизоляционной мембраны. С этой целью устраивают переходные галтели или выкружки (см. рисунок 3.3). Это необходимо для того, чтобы избежать излома материала или статического продавливания мембраны (например, при засыпке котлована грунтом и в процессе эксплуатации сооружения).



Рисунок 3.3. – Устройство выкружки

**3.2.2.** Галтели (выкружки) обычно изготавливаются из цементно-песчаного раствора марки не ниже М 150, или полимерцементного состава с быстрым набором прочности. В любом случае, размер галтели должен быть ~ 100x100 мм. Выкружка – радиусом ~ 100 мм.

**3.2.3.** Не допускается изготовление галтелей из каменной ваты. Давление грунта обратной засыпки деформирует такую галтель вместе с гидроизоляционной мембраной, что может привести к ее разрыву.

### 3.3. Праймирование основания

**3.3.1.** Данная операция выполняется только при укладке материалов методом сплошной приклейки к основанию.

**3.3.2.** При наплавлении рулонных битумно-полимерных материалов необходимо обеспечить достаточную адгезию материалов с основанием (0,1–0,3 МПа). Для этого поверхность основания бетона должна быть огрунтована битумным праймером ТЕХНОНИКОЛЬ № 01. Альтернативные праймеры: ТЕХНОНИКОЛЬ № 03; ТЕХНОНИКОЛЬ № 04.

**ВАЖНО!** Праймера ТЕХНОНИКОЛЬ № 01 и № 03 наносятся на основание с влажностью по массе не более 4%, а праймер ТЕХНОНИКОЛЬ № 04 можно наносить на основания с влажностью по массе до 8%, так как он является водной эмульсией битума.

**3.3.3.** Основные физико-механические характеристики праймеров ТЕХНОНИКОЛЬ приведены в таблице 3.1.

**3.3.4.** Определение значений влажности бетона чаще всего производят с помощью заводских приборов – влагомеров (см. рисунок 3.4). При работе с данными приборами необходимо учитывать, ка-

кую влажность он измеряет (по массе или по объему) и при необходимости пересчитать/привести к необходимому показателю.

Влажность бетона по массе (абсолютная влажность) выражается в процентах и определяется по формуле:

$$W_m = \frac{m_b - m_c}{m_c} \times 100\%$$

где:  $W_m$  – влажность бетона по массе, %;

$m_b$  – масса влажного бетона, кг;

$m_c$  – масса сухого бетона, кг.

Влажность бетона по объему также выражается в процентах и определяется по формуле:

$$W_o = \frac{W_m - \rho_o}{\rho_b} \times 100\%$$

где:  $W_o$  – влажность бетона по объему, %;

$\rho_o$  – плотность сухого бетона, кг/м<sup>3</sup>;

$\rho_b$  – плотность воды, 1000 кг/м<sup>3</sup>.

**3.3.5.** Праймер наносится на очищенную поверхность вручную кистями, щетками, малярными валиками (см. рисунок 3.5) в один слой с примерным расходом 300–350 г/м<sup>2</sup>.



Рисунок 3.4. – Влагомер



Рисунок 3.5. – Нанесение праймера

Таблица 3.1.

Показатели	Праймер		
	ТЕХНОНИКОЛЬ №01	ТЕХНОНИКОЛЬ №03	ТЕХНОНИКОЛЬ №04
Основа	битумная	битумно-полимерная	битумно-эмульсионная
Массовая доля летучих веществ, %, в пределах	45–55	25–30	25–40
Время высыхания при 20°C, ч, не более	12	0,12	1
Расход, л/м <sup>2</sup>	0,25–0,35		
Допустимая влажность основания, %, по массе	4		8
Температура применения, °C	-20 – +30		+5 – +40

**ВАЖНО!** Пренебрежение операцией по очистке основания существенно снизит адгезию битумно-полимерного рулонного материала к основанию (см. рисунок 3.6).



Рисунок 3.6. – Отсутствие адгезии материала к основанию из-за нанесения праймера на пыльную поверхность

**3.3.6.** Углы и другие труднодоступные места в обязательном порядке промазываются кистью с жесткой щетиной (см. рисунок 3.7).



Рисунок 3.7. – Нанесение праймера кистью в зоне угла

**3.3.7.** Обработанная поверхность выдерживается до полного высыхания праймера. Время высыхания праймера зависит от его марки и климатических условий во время проведения работ (см. таблицу 3.1).

**3.3.8.** Определить степень высыхания праймера, можно приложив к нему салфетку: на приложенном к высохшей грунтовке тампоне не должно оставаться следов битума (см. рисунок 3.8).



Рисунок 3.8. – Определение высыхания праймера

**3.3.9.** При выполнении работ по нанесению грунтовочного состава не допускаются одновременно проводить работы по наплавлению гидроизоляционной мембраны и другие работы с применением открытого пламени (например, газовая или электросварка).

**3.3.10.** При производстве работ при отрицательных температурах ведра с праймером рекомендуется хранить или выдержать перед использованием не менее суток в отапливаемом помещении.



## 3.4. Контролируемые показатели при проведении работ по подготовке поверхности

3.4.1. Состав пооперационного контроля приведен в таблице 3.2.

Таблица 3.2.

Наименование показателей	Контроль (метод, объем)	Количественный показатель	Используемый инструмент
Отсутствие каверн, раковин и т.д.	Визуальный осмотр, по всей площади основания	Отсутствие дефектов	
Прочность бетона на сжатие, МПа, не менее	Измерительный, не менее 5 измерений равномерно на каждые 50–70 м <sup>2</sup> основания	15	Склерометр, молоток Шмидта, и т.д.
Влажность основания, %, не более		4 (8 – для праймера ТЕХНОНИКОЛЬ №04)	Влагомер
Ровность основания	Измерительный, не менее 5 измерений на каждые 50–100 м <sup>2</sup> поверхности	Отклонение поверхности основания вдоль уклона и на горизонтальной поверхности ±5 мм, поперек уклона и на вертикальной поверхности ±10 мм. Число неровностей (плавного очертания протяженностью не более 150 мм) на площади поверхности 4 м <sup>2</sup> не более 2	Двухметровая рейка, линейка металлическая
Чистота основания	Визуальный осмотр, по всей площади основания	Отсутствие пыли, грязи, покрытий препятствующих адгезии	
Нанесение праймера		Равномерный окрас поверхности в один слой	
Высыхание праймера	Визуальный осмотр, не менее 5 измерений на каждые 50–100 м <sup>2</sup>	Отсутствие следов праймера на приложенном тампоне, отсутствие пленки на обработанной поверхности	Чистая салфетка, тампон и т.д.

## 3.5. Типовые ошибки, возникающие при подготовительных работах

3.5.1. Типовые ошибки и способы их устранения приведены в таблице 3.3.

Таблица 3.3.

Типовая ошибка	Последствия	Способ устранения
Отсутствует требуемая ровность основания	Возможна концентрация напряжений на гидроизоляционную мембрану, что может привести к ее прорыву	Выровнять поверхность
Отсутствует требуемая прочность основания на вертикальных поверхностях	Когезионный отрыв защищенной конструкции по телу бетона	Восстановить требуемую прочность бетонной конструкции
Пыль, грязь и т.д. на подготавливаемой поверхности	Уменьшение адгезии материалов Техноэласт с изолируемой поверхностью	Удалить все материалы и покрытия препятствующие адгезии
Разбавляется праймер		Очистить поверхность от следов праймера и огрунтовать заново
Праймер наносится по влажному основанию		
Отсутствие праймера		Огрунтовать поверхность
Праймер наносится в два-три слоя	На обработанной поверхности появляется хрупкая пленка, существенно уменьшающая адгезию материалов Техноэласт с изолируемой поверхностью	Очистить поверхность от пленки
Наплавление по невысохшему праймеру	Высокая вероятность возгорания растворителя	Увеличить интервал сушки праймера

## 4.

## Укладка битумно-полимерных рулонных материалов методом полного наплавления

**ВАЖНО!** Методом сплошного наплавления укладываются материалы: Техноэласт ЭПП в два слоя; Техноэласт ТЕРРА в один слой.

## 4.1.

### Общие принципы наплавления материалов на горизонтальные поверхности

**4.1.1.** Материалы наплавляются только после полного высыхания битумного праймера (см. пункт 3.3).

**4.1.2.** Непосредственно перед укладкой материала необходимо еще раз проверить качество подготовки поверхности и при необходимости очистить ее от пыли и грязи.

**ВАЖНО!** Пренебрежение данной операцией существенно снизит адгезию наплавленного материала к основанию. При этом стоит учитывать, что при работе в тепляках и глубоких котлованах не рекомендуется использовать для этих целей компрессор, так как 95% пыли снова осядет на очищенную поверхность (см. рисунок 4.1).



Рисунок 4.1. – Снижение адгезии материала к основанию из-за наличия пыли на огрунтованной поверхности

**4.1.3.** Перед укладкой основного слоя гидроизоляционной мембраны необходимо устроить слои усиления. Это связано с концентрацией напряжений, действующих на гидроизоляционную мембрану в этих зонах, либо с возможными деформациями конструкции, которые могут привести к разрыву мембраны. Слои усиления устраиваются в сложных узлах и сопряжениях: деформационных швах, внутренних и внешних углах, сложных сопряжениях поверхностей, вводах коммуника-

ций, переходах с горизонтальной на вертикальную поверхность и т.п. Слои усиления – специально выкроенные отрезки, выполненные из материала основного гидроизоляционного покрытия, которые наплавляются на подготовленное основание перед нанесением основных слоев гидроизоляционной мембраны (см. рисунок 4.2).

**ВАЖНО!** Устройство элементов усиления позволяет дополнительно «заармировать» гидроизоляционный материал в зоне сложных узлов и сопряжений, что позволит существенно увеличить надежность гидроизоляционной мембраны.



Рисунок 4.2. – Слои усиления на горизонтальной поверхности в зоне деформационного шва

**4.1.4.** Принцип наплавления полос усиления не отличается от принципа наплавления основной гидроизоляционной мембраны как на горизонтальной поверхности, так и на вертикальной. Сохраняются все правила наплавления, устройства нахлестов и контроля качества. Размер полосы усиления – не менее 100 мм в каждую сторону от усиливаемого элемента (см. рисунок 4.3).

**4.1.5.** После устройства слоев усиления и перед наплавлением битумно-полимерного рулонного материала на горизонтальные поверхности рекомендуется развернуть весь рулон на подготовленном основании, примерить и выровнять его по отношению к уже уложенному рулону, обеспечив требуемый нахлест по продольным и поперечным кромкам (см. рисунок 4.4).

**ВАЖНО!** Боковой нахлест смежных рулонов для двухслойных материалов составляет не менее 100 мм, для однослойных – не менее 120 мм. Торцевой нахлест составляет 150 мм как для двухслойных материалов, так и для однослойных.

**4.1.6.** В месте формирования Т-образных швов необходимо подрезать угол рулона, находящегося между верхним и нижним рулонами (см. рисунок 4.5). Подрезка угла повышает качество сварного соединения, позволяет избежать мест непроплава.

**4.1.7.** Так же необходимо обеспечить разбежку торцевых швов смежных рулонов минимум на 500 мм (см. рисунок 4.6).

**ВАЖНО!** Категорически запрещается стыковать рулоны, образующие крестообразные швы (см. рисунок 4.7). В этих местах невозможно качественно выполнить сплавление материалов между собой, и это создаст зоны потенциальных протечек.



Рисунок 4.3. – Слои усиления на внешнем угле при смене плоскости наплавления



Рисунок 4.4. – Контроль торцевого нахлеста при укладке материала Техноэласт ЭПП



Рисунок 4.5. – Подрезка угла рулона в Т-образном шве

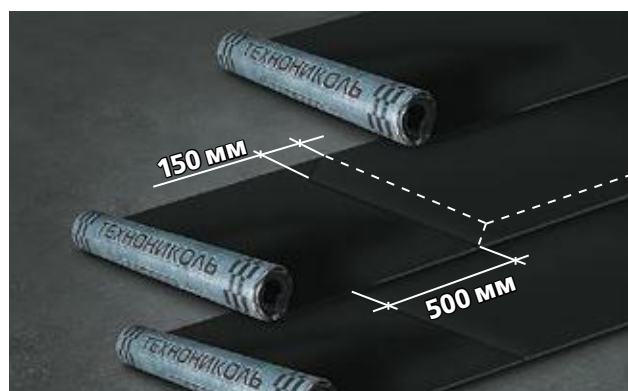
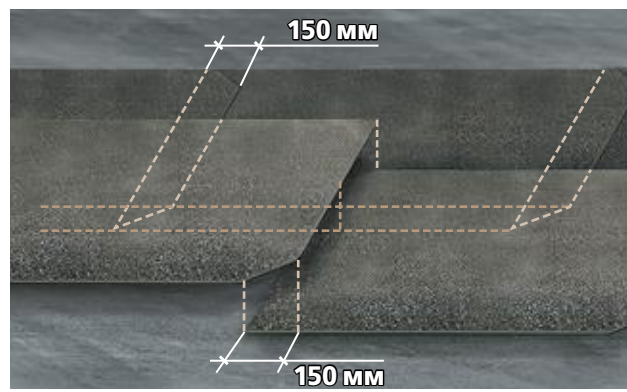


Рисунок 4.6. – Разбежка торцевых швов смежных рулонов

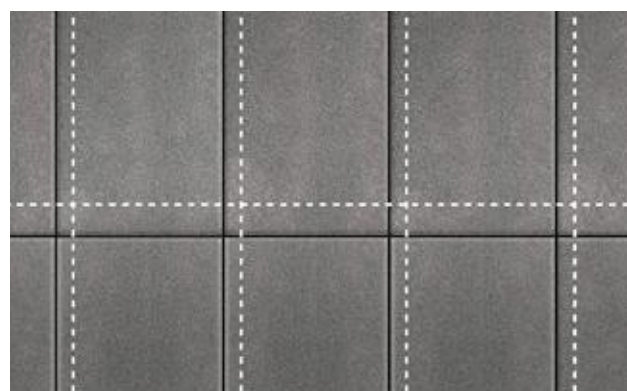


Рисунок 4.7. – Крестообразные швы

**4.1.8.** После выставления нахлестов необходимо скатать материал в рулон с двух сторон в направлении центра (к середине). Намотку лучше производить на металлическую трубу или картонную шпулю.

**4.1.9.** Наплавление производится, оплавляя нижнюю поверхность рулона пламенем горелки и одновременно подогревая поверхность основания. Нагрев производят плавными движениями горелки, уделяя особое внимание зонам нахлеста, постепенно раскатывая рулон на себя (см. рисунок 4.8).

**4.1.10.** Небольшой валик битумной массы в месте соприкосновения рулона с основанием (см. рисунок 4.9) свидетельствуют о правильном температурном режиме наплавления. Имеющаяся на нижней поверхности материала полиэтиленовая плёнка должна быть полностью расплавлена вместе с битумной массой. При этом будет происходить деформация индикаторного рисунка.

**4.1.11.** Одним из признаков герметичности шва является вытекание битумной массы из-под боковой кромки материала сплошным валиком, примерно на 5–25 мм (см. рисунок 4.10).

**ВАЖНО!** Запрещается раскатывать рулон от себя. В этом случае Вы будете передвигаться по разогретому материалу, что может привести к его деформации и, как следствие, нарушению целостности гидроизоляционной мембраны.

**4.1.12.** При необходимости укладывается второй слой материала (см. пункт 4.3).

**4.1.13.** В завершение работ по укладке гидроизоляционной мембраны на горизонтальной поверхности необходимо выполнить ее защиту от возможного механического повреждения (например, при монтаже арматурного каркаса фундаментной плиты). Обычно в качестве защиты используют цементно-песчаную стяжку толщиной не менее 50 мм (см. рисунок 4.11).



Рисунок 4.8. – Наплавление рулона



Рисунок 4.9. – Валик оплавленной битумной массы



Рисунок 4.10. – Вытек битумного вяжущего из под кромки материала



Рисунок 4.11. – Защитная стяжка

## 4.2.

### Особенности укладки однослойной гидроизоляционной мембраны Техноэласт ТЕРРА на горизонтальной поверхности

**4.2.1.** При устройстве однослойной гидроизоляционной мембраны разбежку торцевых швов можно не выполнять, если укладывать материал Техноэласт ТЕРРА методом «Сборной полосы» (см. рисунок 4.12), что позволяет соблюдать правило формирования Т-образного шва. При этом следует учитывать, что торцевые швы в сборной полосе должны не совпадать с продольными швами рулонов основного направления укладки.

**ВАЖНО!** Метод «Сборной полосы» применим для устройства только однослойных гидроизоляционных мембран и только на горизонтальной поверхности.

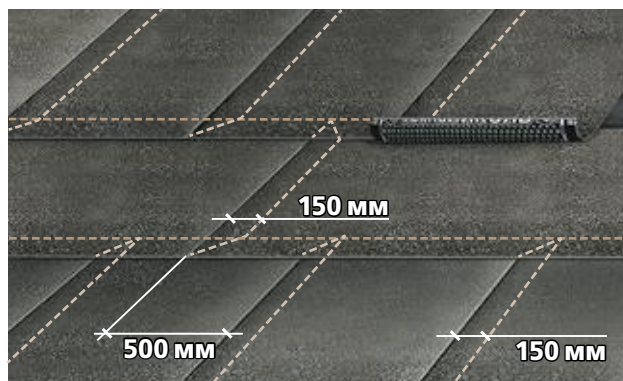


Рисунок 4.12. – Укладка материала Техноэласт ТЕРРА методом сборной полосы

## 4.3.

### Особенности укладки многослойной гидроизоляционной мембраны Техноэласт ЭПП на горизонтальной поверхности

**4.3.1.** Второй и последующие слои битумно-полимерного материала Техноэласт ЭПП наплавляются описанным выше способом (см. пункт 4.1). При этом необходимо учитывать, что расстояние между краями рулонов в первом и втором слоях должно быть не менее 300 мм (см. рисунок 4.13), и обычно составляет 500 мм (середина рулона).

**4.3.2.** Разбежка торцевых швов в рулонах первого и второго слоев должна составлять не менее 500 мм (см. рисунок 4.14).

**ВАЖНО!** Запрещается укладывать рулоны второго слоя перпендикулярно рулонам первого слоя (см. рисунок 4.15). Это приведет к образованию крестообразных швов и некачественному сплавлению материала в этих зонах.



Рисунок 4.13. – Выставление нахлеста между рулонами первого и второго слоев

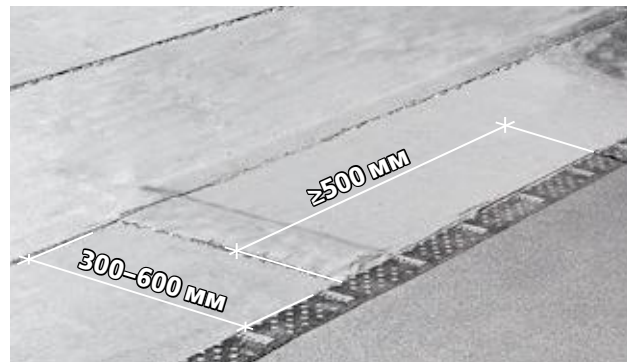


Рисунок 4.14. – Разбежка торцевых швов первого и второго слоев



Рисунок 4.15. – Укладка рулонов второго слоя перпендикулярно рулонам первого слоя

## 4.4.

### Контролируемые показатели при проведении работ по устройству гидроизоляционной мембраны на горизонтальной поверхности

4.4.1. Состав пооперационного контроля приведен в таблице 4.1.

Таблица 4.1.

Наименование показателей	Контроль (метод, объем)	Количественный показатель	Используемый инструмент
Чистота основания	Визуальный осмотр, по всей площади основания	Отсутствие пыли, грязи и т.д.	
Наличие праймера		Равномерный черно-коричневый окрас 100% поверхности	
Устройство слоев усиления	Визуальный осмотр на всех сложных участках	Наличие слоя усиления и качество его наплавления (нахлесты не менее 100 мм; вытек битумного вяжущего не менее 5–25 мм)	Линейка металлическая Плоская отвертка с закругленными краями
Целостность материала	Визуальный осмотр, по всей площади основания	Отсутствие внешних дефектов материала: трещин, расслоений, пробоин и т.д.	
Величина бокового и торцевого нахлестов	Измерительный, не менее 5 измерений на каждые 50–100 м <sup>2</sup> поверхности	Боковой – не менее 100 мм; Торцевой – не менее 150 мм	Линейка металлическая
Разбежка торцевых швов соседних рулонов		Не менее 500 мм	Линейка металлическая
Качество сплавления швов	Визуальный осмотр, по всей площади основания	Вытек битумного вяжущего не менее 5–25 мм	Плоская отвертка с закругленными краями
Прочность приклейки к основанию	Измерительный, не менее 3 измерений на каждые 150 м <sup>2</sup> поверхности	Не менее 0,1 МПа	Адгезиметр

**4.5.****Типовые ошибки, возникающие при наплавлении битумно-полимерных материалов на горизонтальное основание**

**4.5.1.** Типовые ошибки и способы их устранения приведены в таблице 4.2.

**Таблица 4.2.**

Типовая ошибка	Последствия	Способ устранения
Пыль, грязь и т.д. на подготавливаемой поверхности	Уменьшение адгезии материалов Техноэласт с изолируемой поверхностью и уменьшение межслойной адгезии	Удалить все материалы и покрытия препятствующие адгезии
Проблемы с праймированием основания		См. таблицу 3.3
Отсутствие слоев усиления	Разрыв гидроизоляционной мембраны в местах сложных сопряжений	Устроить слои усиления в требуемых местах. При обнаружении данной ошибки в уже наплавленном материале – наплавить слой усиления поверх уложенного материала, после чего перекрыть его дополнительным слоем материала на 250 мм длине слоя усиления.
Величина нахлестов и разбежка торцевых швов не соответствует нормам	Увеличения риска возникновения протечек	Выставить нахлесты согласно правилам. При обнаружении данной ошибки в уже наплавленном материале – наплавить на проблемном участке бандаж шириной не менее 250 мм
Наличие крестообразных швов	Образование зон некачественного наплавления материала	Выполнить разбежку торцевых швов не менее 500 мм. При обнаружении данной ошибки в уже наплавленном материале – удалить уложенный материал в зоне крестообразных швов полосами шириной 700 мм и выполнить наплавление сборной полосы (см. п. 4.2.1)
Отсутствует вытек битумного вяжущего из-под боковой кромки материала	Увеличения риска возникновения протечек	Выполнить качественное наплавление материала в этой зоне. При невозможности качественно выполнить данную работу, наплавить бандаж шириной не менее 250 мм
Отсутствие адгезии гидроизоляционной мембраны к основанию	Смещение гидроизоляционной мембраны при бетонировании	При высокой вероятности смещения гидроизоляционной мембраны при бетонировании – удалить уложенный материал и выполнить наплавление заново

**4.6.****Общие принципы наплавления материалов на вертикальные поверхности**

**4.6.1.** Общие принципы и правила наплавления битумно-полимерных рулонных материалов на вертикальной поверхности не отличаются от работы с данным типом материалов на горизонтальной плоскости. Сохраняются все правила подготовки основания, наплавления, контроля качества.

**4.6.2.** Перед началом работ по укладке материала на вертикальные поверхности, необходимо по предварительно грунтованному основанию,

выполнить устройство слоев усиления. Усилению подлежат сложные узлы: зоны деформационного шва, внутренние и внешние углы, сопряжения, вводы коммуникаций, переходы с горизонтальной на вертикальную поверхность и т.п. (см. рисунки 4.16). Это связано с концентрацией напряжений, действующих на гидроизоляционную мембрану в этих зонах, либо с возможными деформациями конструкции, которые могут привести к разрыву мембраны.

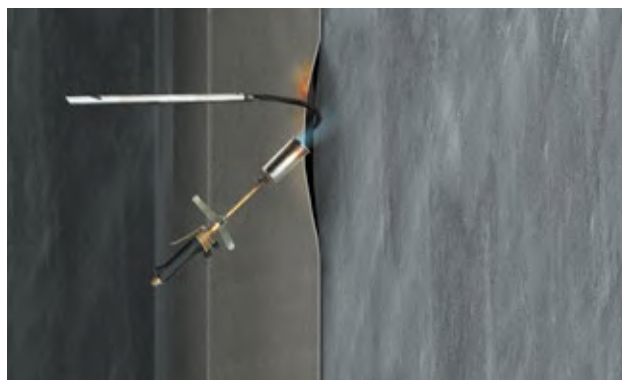


Рисунок 4.16. – Устройство слоев усиления в зоне трубной проходки и внешнего угла



Рисунок 4.17. – Ручная и механическая подача рулона

**4.6.3.** Укладку гидроизоляционной мембраны из битумно-полимерных рулонных материалов на вертикальных поверхностях можно производить ручным способом подачи рулона, или механическим способом с помощью системы блоков или траверс (см. рисунок 4.17). При ручной подаче рулона используют нарезанные заготовки материала длиной ~ 2–3 м, механический способ подачи позволяет укладывать рулоны целиком.

**4.6.4.** Подготовленную заготовку материала скатывают в рулон. Намотку рулона лучше производить на трубу или картонную шпулю при ручной подаче рулона, либо на ролик подачи при механической подаче рулона.

**4.6.5.** При наплавлении рулоны необходимо укладывать по направлению снизу вверх (вне зависимости от способа подачи рулона) поэтапно на высоту, определяемую технологическим регламентом монтажа (см. рисунок 4.18).

**4.6.6.** Небольшой валик битумной массы в месте соприкосновения рулона с основанием свидетельствуют о правильном температурном режиме наплавления.

**4.6.7.** Не рекомендуется укладывать материал одним рулоном при перемене направления укладки больше двух раз, так как в этом случае существует большая вероятность образования зон непроплава и отслоения материала от основания. Чтобы избежать образования таких дефектов рекомендуется разрезать рулон на более короткие заготовки (см. рисунок 4.19).



Рисунок 4.18. – Наплавление битумно-полимерного рулонного материала на вертикальную поверхность



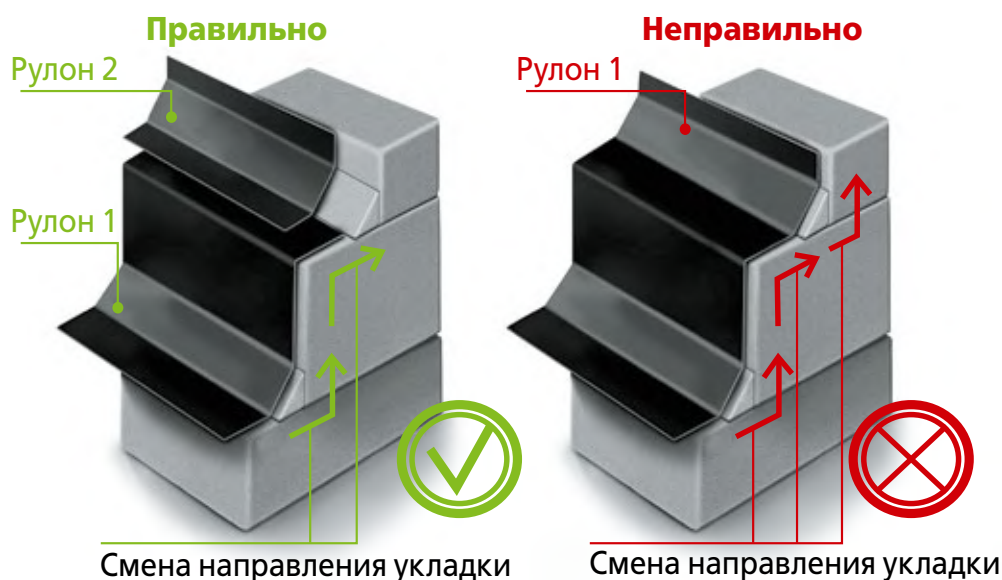


Рисунок 4.19. – Направление материала при смене направления укладки

**4.6.8.** При наплавлении рулонов битумно-полимерного материала на вертикальные поверхности в обязательном порядке выполняются все правила разбежки рулонов, соблюдения нахлестов, под-реза угла рулона.

**4.6.9.** Уложенная гидроизоляционная мембрана в цокольной зоне заводится на 300 мм выше уровня земли и дополнительно механически фиксируется к основанию (см. пункт 6.9).

**4.6.10.** В завершение работ по укладке гидроизоляционной мембраны необходимо выполнить ее защиту от возможного механического повреждения (например, при обратной засыпке котлована). В качестве защиты обычно используют экс-

трузионный пенополистирол XPS ТЕХНОНИКОЛЬ CARBON PROF, профилированную мембрану PLANTER standard, пристенный дренаж PLANTER geo (см. рисунок 4.20). Материал защиты выбирается исходя из условий эксплуатации сооружения и гидрогеологической обстановки в районе строительства, см. пункт 2.4.

**ВАЖНО!** Битумно-полимерные рулонные материалы Техноэласт ЭПП и Техноэласт ТЕРРА не имеют защитой крупнозернистой посыпки, защищающей от негативного воздействия ультрафиолетовых лучей. Поэтому не рекомендуется оставлять уложенный материал без дополнительной защиты на солнце более 14 дней.

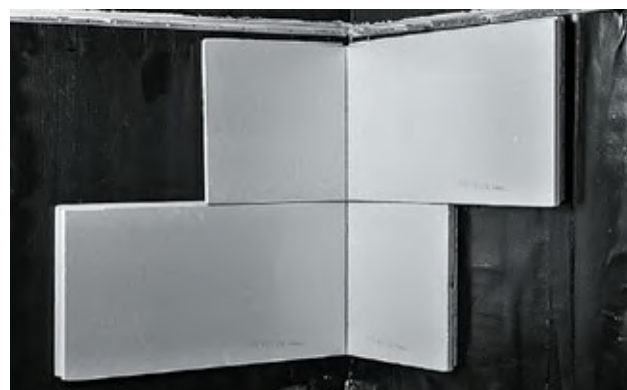


Рисунок 4.20. – Защита гидроизоляционной мембраны профилированной мембраной PLANTER standard и экструзионным пенополистиролом XPS ТЕХНОНИКОЛЬ CARBON PROF

**4.7.****Особенности укладки однослойной гидроизоляционной мембраны Техноэласт ТЕРРА на вертикальной поверхности**

**4.7.1.** При работе на вертикальных поверхностях можно не выполнять разбежку торцевых швов на 500 мм по вертикали, а укладывать рулоны торцевыми швами в одну линию. В этом случае рулоны последующего слоя необходимо укладывать со сдвигом на 500 мм по горизонтали, соблюдая правило формирования Т-образного шва (см. рисунок 4.21).

**ВАЖНО!** Данный метод формирования Т-образного шва применим для устройства только однослойных гидроизоляционных мембран.

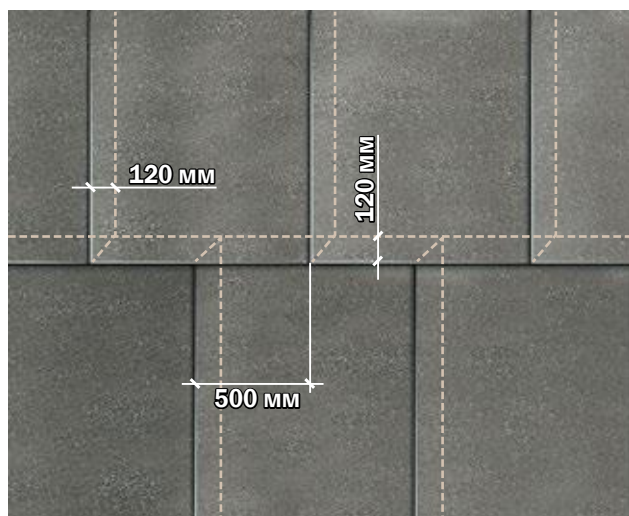


Рисунок 4.21. – Вариант формирования Т-образного шва при работе с однослойным материалом Техноэласт ТЕРРА

## 4.8.

### Особенности укладки многослойной гидроизоляционной мембраны Техноэласт ЭПП на вертикальной поверхности

**4.8.1.** Чтобы избежать образования крестообразных швов в местах смены направления укладки материала, рекомендуется каждый укладываемый рулон смещать относительно уложенного на 300 мм (см. рисунок 4.22).

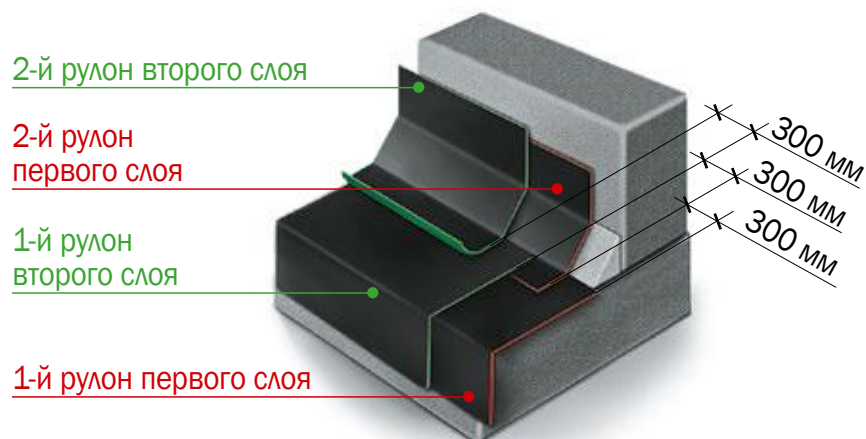


Рисунок 4.22. – Вариант формирования T-образного шва при укладке двухслойной гидроизоляционной мембраны

## 4.9.

## Контролируемые показатели при проведении работ по устройству гидроизоляционной мембраны на вертикальной поверхности

4.9.1. Состав пооперационного контроля приведен в таблице 4.3.

Таблица 4.3.

Наименование показателей	Контроль (метод, объем)	Количественный показатель	Используемый инструмент
Чистота основания	Визуальный осмотр, по всей площади основания	Отсутствие пыли, грязи и т. д.	
Наличие праймера		Равномерный черно-коричневый окрас 100% поверхности	
Устройство слоев усиления	Визуальный осмотр на всех сложных участках	Наличие слоя усиления и качество его наплавления (нахлесты не менее 100 мм; вытек битумного вяжущего не менее 5–25 мм)	Линейка металлическая Плоская отвертка с закругленными краями
Целостность материала	Визуальный осмотр, по всей площади основания	Отсутствие внешних дефектов материала: трещин, расслоений, пробоин и т. д.	
Величина бокового и торцевого нахлестов	Измерительный, не менее 5 измерений на каждые 50–100 м <sup>2</sup> поверхности	Боковой – не менее 100 мм; Торцевой – не менее 150 мм	Линейка металлическая
Разбежка торцевых швов соседних рулонов		Не менее 500 мм	Линейка металлическая
Качество сплавления швов	Визуальный осмотр, по всей площади основания	Вытек битумного вяжущего не менее 5–25 мм	Плоская отвертка с закругленными краями
Прочность приклейки к основанию	Измерительный, не менее 3 измерений на каждые 150 м <sup>2</sup> поверхности	Не менее 0,2 МПа	Адгезиметр
Механическое крепление в цокольной зоне	Визуальный осмотр, по всему периметру сооружения	Крепление гидроизоляционной мембраны согласно проекту	

**4.10.****Типовые ошибки, возникающие при наплавлении битумно-полимерных материалов на вертикальное основание**

**4.10.1.** Типовые ошибки и способы их устранения приведены в *таблице 4.4.*

**Таблица 4.4.**

<b>Типовая ошибка</b>	<b>Последствия</b>	<b>Способ устранения</b>
Пыль, грязь и т.д. на подготавливаемой поверхности	Уменьшение адгезии материалов Техноэласт с изолируемой поверхностью и уменьшение межслойной адгезии	Удалить все материалы и покрытия препятствующие адгезии
Проблемы с праймированием основания		См. таблицу 3.3
Отсутствие слоев усиления	Разрыв гидроизоляционной мембраны в местах сложных сопряжений	Устроить слои усиления в требуемых местах. При обнаружении данной ошибки в уже наплавленном материале – наплавить слой усиления поверх уложенного материала, после чего перекрыть его дополнительным слоем материала на 250 мм длине слоя усиления.
Величина нахлестов и разбежка торцевых швов не соответствует нормам	Увеличения риска возникновения протечек	Выставить нахлесты согласно правилам. При обнаружении данной ошибки в уже наплавленном материале, наплавить на проблемном участке бандаж шириной не менее 250 мм
Наличие крестообразных швов	Образование зон некачественного наплавления материала	Выполнить разбежку торцевых швов не менее 500 мм. При обнаружении данной ошибки в уже наплавленном материале – удалить уложенный материал и выполнить наплавление заново
Отсутствует вытек битумного вяжущего из под боковой кромки материала	Увеличения риска возникновения протечек	Выполнить качественное наплавление материала в этой зоне. При невозможности качественно выполнить данную работу, наплавить бандаж шириной не менее 250 мм
Отсутствие адгезии гидроизоляционной мембраны к основанию	Отрыв гидроизоляционной мембраны от основания под собственным весом или действием внешних воздействий	При отслоении материала на большой площади – удалить уложенный материал и выполнить наплавление заново
Отсутствие механического крепления материала в цокольной зоне	Отрыв гидроизоляционной мембраны от основания под действием внешних воздействий	Выполнить механическое крепление

## 5.

## Укладка битумно-полимерных рулонных материалов методом свободной укладки

**ВАЖНО!** Методом свободной укладки (без сплошного наплавления на основание) можно работать только с материалом Техноэласт ТЕРРА.

## 5.1.

### Укладка Техноэласт ТЕРРА на горизонтальные поверхности

**5.1.1.** При свободной укладке гидроизоляционной мембраны нет необходимости в праймировании основания и этой операцией можно пренебречь. При этом все остальные требования к качеству подготовки поверхности и ровности основания необходимо соблюдать (см. пункт 3).

**5.1.2.** После подготовки основания устраивают слой усиления. Слой усиления могут полностью наплавляться по огрунтованному основанию (предпочтительный вариант), либо механически крепиться к основанию с помощью металлических полос или тарельчатых держателей (см. пункт 5.2.1–5.2.3).

**5.1.3.** Перед укладкой материала необходимо развернуть весь рулон Техноэласт ТЕРРА на подготовленном основании, примерить и выровнять его по отношению к уже уложенным рулонам, обеспечив требуемые краевые и торцевые нахлесты, разбежку швов, подрезку углов и т. д.

**5.1.4.** Между собой смежные рулоны в зоне бокового и торцевого нахлестов сплавляются с применением стандартной пламенной горелки, специальной шовной горелки и прикатного ролика (см. рисунок 5.1).



Рисунок 5.1. – Сварка рулонов в зоне нахлеста при свободной укладке материала

**5.1.5.** Одним из признаков герметичности шва является вытекание битумной массы из-под боковой кромки материала сплошным валиком, примерно на 5–25 мм.

**5.1.6.** После устройства гидроизоляционной мембраны необходимо выполнить устройство защитной стяжки толщиной не менее 50 мм. В качестве альтернативы возможно применение слоя иглопробивного термообработанного геотекстиля плотностью не менее 300 гр/м<sup>2</sup>, который дополнительно защищается полиэтиленовой пленкой. Возможна комбинация вариантов.

**5.1.7.** Для предотвращения сдвига гидроизоляционной мембраны при свободной укладке материала необходимо обращать внимание на то, чтобы нагрузки, действующие на мембрану при устройстве защитной бетонной стяжки, всегда должны быть направлены перпендикулярно к поверхности мембраны и были равномерно распределенными.

**5.1.8.** Таблицы контроля качества и типовых ошибок метода свободной укладки аналогичны таблицам метода укладки на горизонтальном основании с полным наплавлением (см. таблицы 4.1 и 4.2).

## 5.2.

## Укладка Техноэласт ТЕРРА на вертикальные поверхности

**5.2.1.** При укладке гидроизоляционной мембраны из материала Техноэласт ТЕРРА на вертикальных и наклонных конструкциях свободно, крепить мембрану к поверхности конструкции можно двумя способами:

1) тарельчатыми держателями овальной (предпочтительно) или круглой формы совместно с крепежными элементами: саморезами с полиамидной гильзой, дюбель-гвоздями или дюбель-шурупами (см. рисунок 5.2);

2) металлическими полосами толщиной 3–4 мм, шириной 40 мм, длиной 600 мм (см. рисунок 5.2), совместно с крепежными элементами. Не рекомендуется крепить краевыми рейками с отгибом. Рекомендуется применять качественные крепежные элементы, не подверженные коррозионному износу.

**5.2.2.** Перед началом работ необходимо устроить слои усиления. Слои усиления могут полностью наплавляться по огрунтованному основанию (при работе по сухим поверхностям, см.

пункты 4.1.3–4.1.4), либо механически крепиться к основанию с помощью металлических полос или тарельчатых держателей (см. рисунок 5.3). При прочих равных условиях следует отдавать предпочтение методу наплавления.

**5.2.3.** При устройстве слоев усиления трубных проходок необходимо край внутреннего отверстия слоя усиления наплавить на фланец трубной проходки. Механическую фиксацию слоя усиления трубной проходки можно выполнять при ширине фланца 150 мм. При меньшей ширине – слой усиления должен быть полностью наплавлен на основание.

**5.2.4.** Крепежи в слой усиления устанавливаются на расстоянии 50 мм от края усиливаемого узла.

**5.2.5.** Слои усиления устраиваются в необходимых местах по всему периметру фундамента.

**5.2.6.** Общие принципы и подходы к устройству гидроизоляционной мембраны методом механической фиксации аналогичны методу полного наплавления.

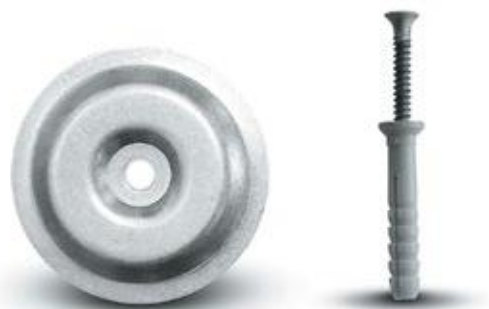


Рисунок 5.2. – Крепежные элементы: металлическая полоса, тарельчатый держатель и саморез с полиамидной гильзой

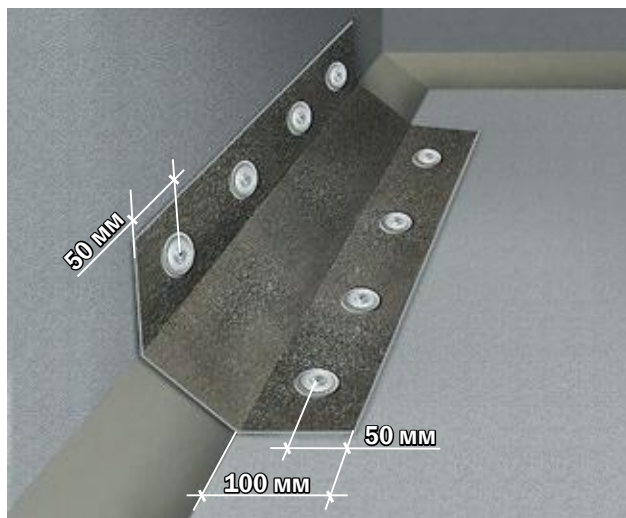


Рисунок 5.3. – Механическая фиксация слоя усиления в месте перехода с вертикальной на горизонтальную поверхность и трубной проходки

**5.2.7.** Шаг крепления мембраны по высоте для однослойной мембраны составляет не более 3 метров (см. рисунок 5.4). Крепежный элемент после фиксации перекрывается нахлестом рулона следующего слоя шириной минимум 150 мм или бандажом шириной 250 мм. Бандаж изготавливается из отрезка рулона Техноэласт ТЕРРА.

**5.2.8.** Укладку материала Техноэласт ТЕРРА на вертикальных поверхностях можно производить двумя способами (определяется на месте производства работ). Первый заключается в механической фиксации материала и последующей сварке нахлестов (см. рисунок 5.5).

**5.2.9.** Второй вариант заключается в ручной или механической подаче рулона и сварке нахлестов (как при сплошном наплавлении материалов) и последующей механической фиксации рулона (см. рисунок 5.6). В обоих случаях зона нахлеста дополнительно прокатывается силиконовым роликом.

**5.2.10.** Вне зависимости от способа укладки материала Техноэласт ТЕРРА, обязательным условием является сплошное приклеивание рулона гидроизоляционной мембраны к слоям усиления (см. рисунок 5.7).

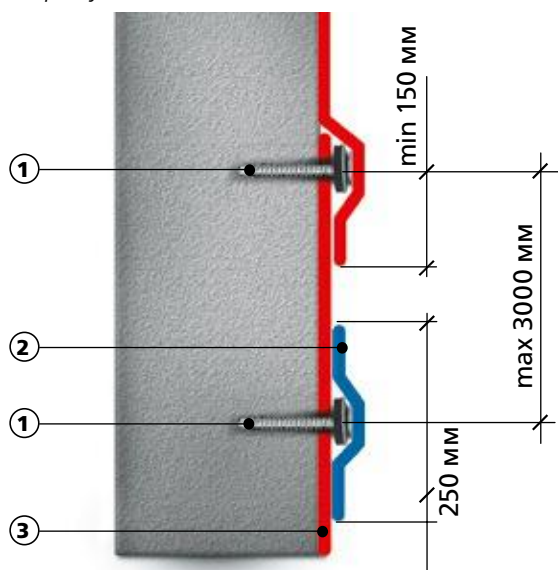


Рисунок 5.4. – Герметизация крепежного элемента  
1 – Крепеж; 2 – Бандаж; 3 – Техноэласт ТЕРРА



Рисунок 5.6. – Сварка нахлестов с последующей механической фиксацией рулона

**5.2.11.** Механическое крепление рулона по горизонтали тарельчатыми держателями осуществляется, согласно нижеприведенным рисункам. Рисунок 5.8 показывает вариант крепления мембраны в торце рулона, крепеж перекрывается нахлестом следующего рулона. Рисунок 5.9 – в середине рулона с установкой бандажа. Обязательным является установка одного крепежа ряда в край рулона.

**5.2.12.** Бандаж выполнять сплошной полосой (длиной 6–10 м) из нарезанного материала Техноэласт ТЕРРА, или материала Техноэласт МИНИ. Бандаж качественно наплавляется по всей поверхности, с обязательным контролем всех швов.

**5.2.13.** Механическое крепление рулона с помощью металлической полосы (см. рисунок 5.10). Металлическая пластина не должна перекрываться краевым нахлестом соседнего рулона. Для удобства сварки нахлестов можно закрепить внутреннюю часть рулона тарельчатым держателем.

**5.2.14.** Ряд металлических пластин рекомендуется перекрывать сплошным бандажом (длиной 6–10 м и шириной 250 мм) с применением материала Техноэласт МИНИ, либо нарезанного материала Техноэласт ТЕРРА.



Рисунок 5.5. – Механическая фиксация рулона с последующей сваркой нахлестов



Рисунок 5.7. – Наплавление рулона на слой усиления



**5.2.15.** Выбор конкретного способа механической фиксации рулонов материала Техноэласт ТЕРРА к основанию (тарельчатыми держателями или металлической полосой) осуществляется исходя из действующих на гидроизоляционную мембрану нагрузок.

**5.2.16.** Не рекомендуется укладывать материал одним рулоном при перемене направления укладки больше двух раз. В этом случае рулон разрезается на более короткие заготовки (см. рисунок 4.23).

**5.2.17.** При наплавлении на вертикальные поверхности необходимо выполнять все правила разбежки рулонов, соблюдения нахлестов, подреза угла рулона, контроля вытека битума и т. д.

**5.2.18.** В завершении работ по укладке гидроизоляционной мембраны необходимо выполнить ее защиту от возможного механического повреждения (например, при обратной засыпке котлована). В качестве защиты обычно используют экструзионный пенополистирол XPS ТЕХНОНИКОЛЬ CARBON PROF, профилированную мембрану PLANTER standard, пристенный дренаж PLANTER geo. Материал защиты выбирается исходя из условий эксплуатации сооружения и гидрогеологической обстановки в районе строительства, см. пункт 2.4.

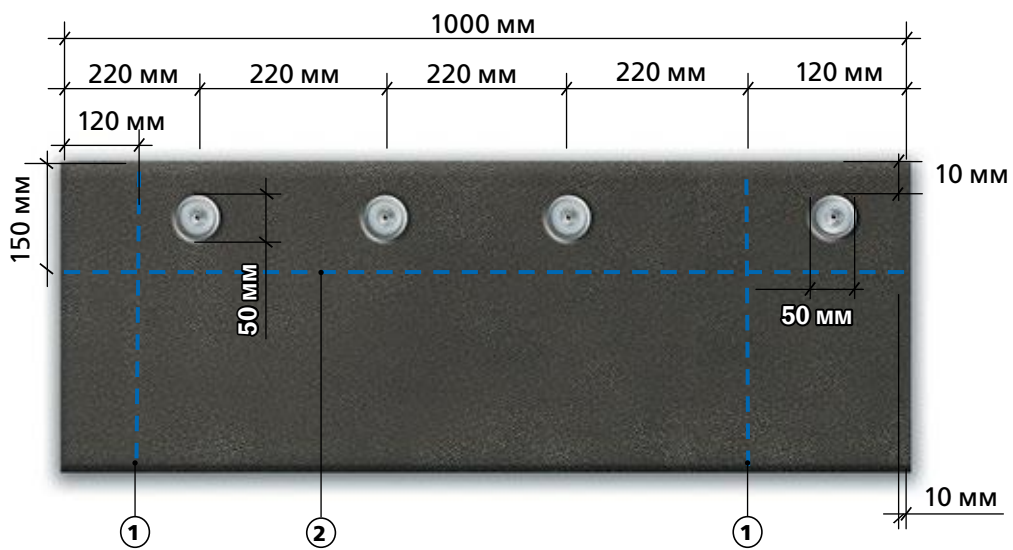


Рисунок 5.8. – Механическое крепление гидроизоляционной мембраны в торце рулона  
1 – Линия краевого нахлеста; 2 – Линия торцевого нахлеста

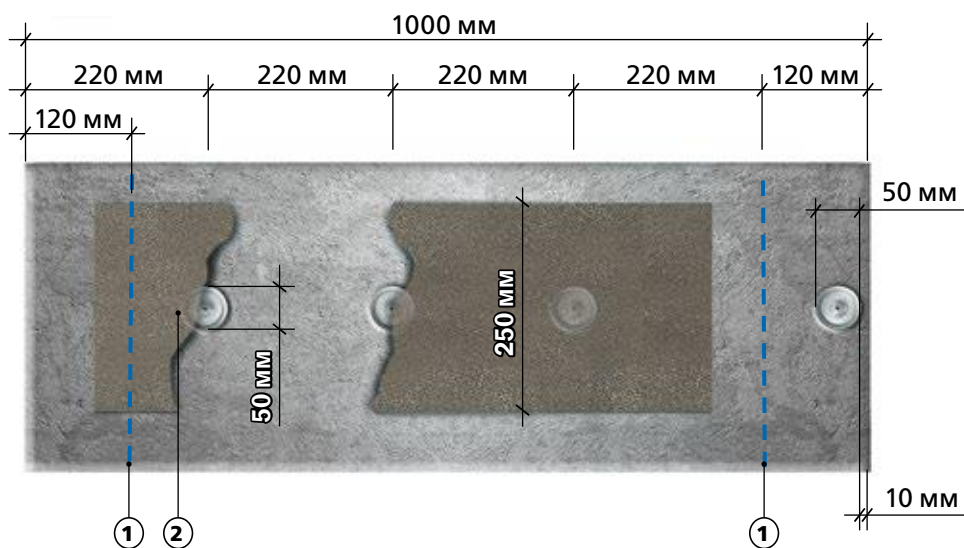


Рисунок 5.9. – Механическое крепление гидроизоляционной мембраны в середине рулона  
1 – Линия краевого нахлеста; 2 – Бандаж

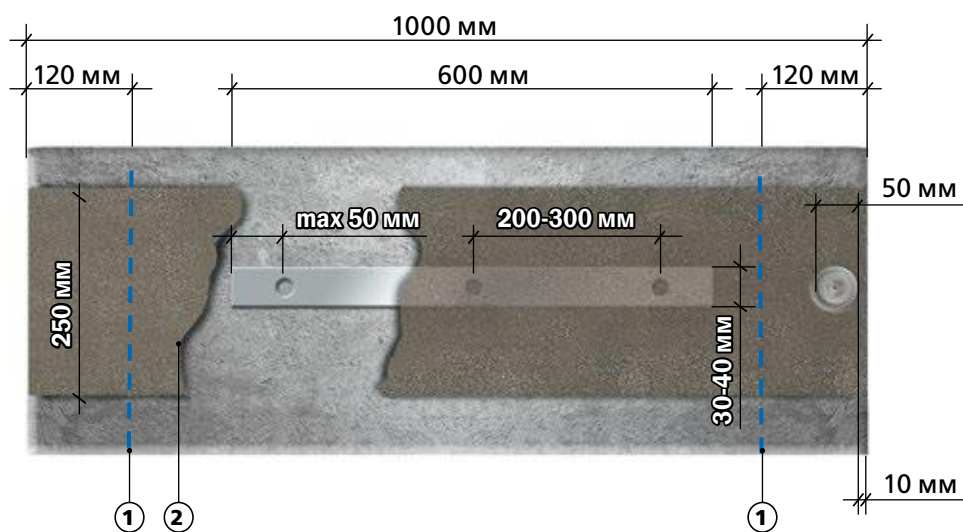


Рисунок 5.10. – Механическое крепление гидроизоляционной мембраны с помощью металлической пластины  
1 – Линия краевого нахлеста; 2 – Бандаж

## 6.

### Особенности укладки гидроизоляционной мембраны из битумно-полимерных рулонных материалов в котлованах с откосами

#### 6.1.

#### Обустройство гидроизоляционной мембраны из материала Техноэласт ТЕРРА в зоне подошвы фундамента

**6.1.1.** Укладка материала Техноэласт ТЕРРА со сплошной приклейкой к основанию (см. рисунок 6.1).

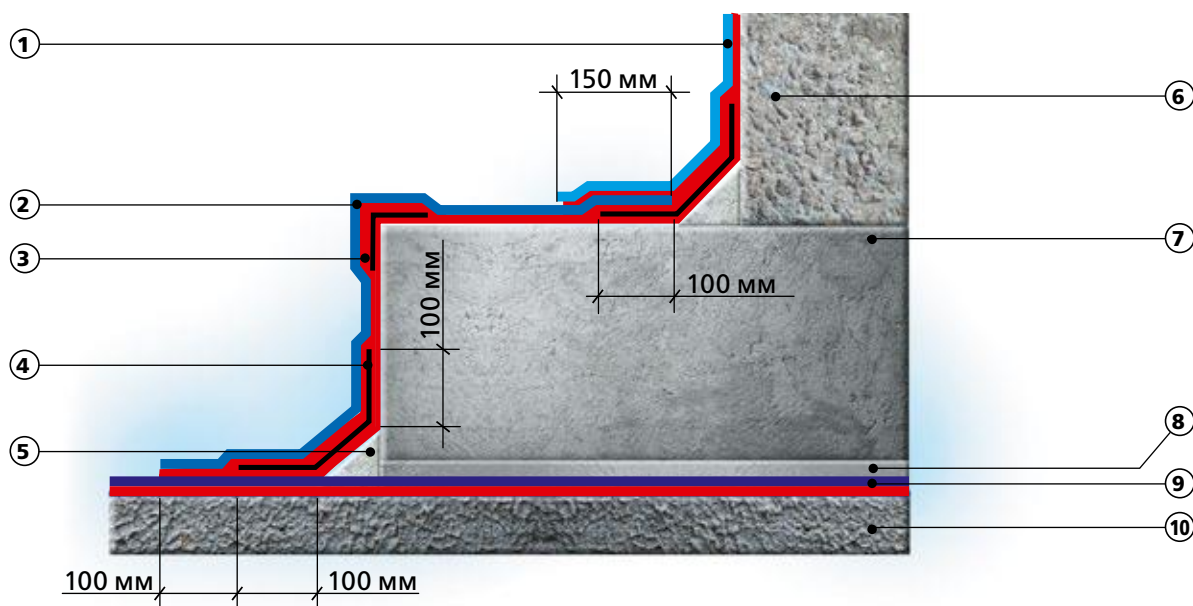


Рисунок 6.1. – Техноэласт ТЕРРА. Зона подошвы фундамента. Вариант сплошной приклейки к основанию:  
1 – Второй рулон вертикальной мембраны; 2 – Первый рулон вертикальной мембраны; 3 – Наплавление; 4 – Полоса усиления  $L \geq 300$  мм; 5 – Переходная галтель 100 x 100 мм; 6 – Вертикальная ограждающая конструкция; 7 – Фундаментная плита; 8 – Защитная цементно-песчаная стяжка; 9 – Горизонтальная мембрана; 10 – Бетонная подготовка

6. Особенности укладки гидроизоляционной мембраны из битумно-полимерных рулонных материалов в котлованах с откосами

**6.1.2.** Укладка материала Техноэласт ТЕРРА с механической фиксацией к основанию (см. рисунок 6.2).

**6.1.3.** При необходимости слои усиления в местах сложных переходов можно объединить (см. рисунок 6.3), что повысит надежность гидроизоляционной мембраны и уменьшит возможность ее повреждения.

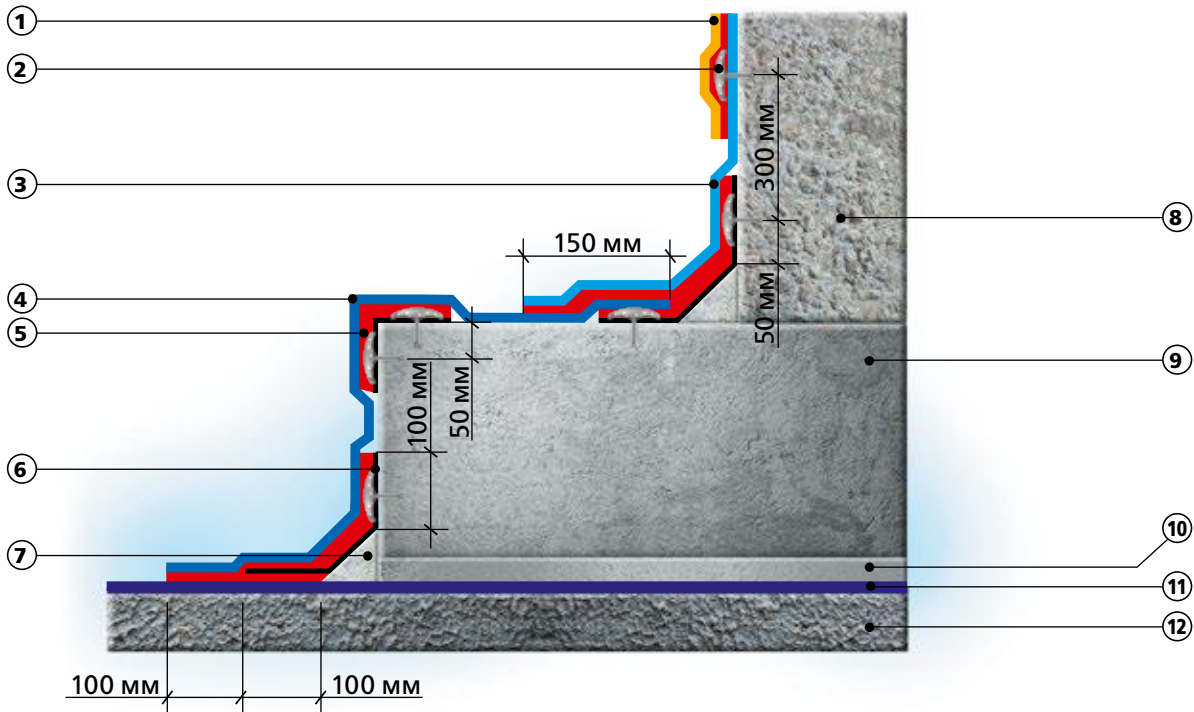


Рисунок 6.2. – Техноэласт ТЕРРА. Зона подошвы фундамента. Вариант с механической фиксацией к основанию:  
1 – Бандаж; 2 – Тарельчатый держатель; 3 – Второй рулон вертикальной мембраны; 4 – Первый рулон вертикальной мембраны; 5 – Наплавление; 6 – Полоса усиления  $L \geq 300$  мм; 7 – Переходная галтель 100 x 100 мм; 8 – Вертикальная ограждающая конструкция; 9 – Фундаментная плита; 10 – Защитная цементно-песчаная стяжка; 11 – Горизонтальная мембрана; 12 – Бетонная подготовка

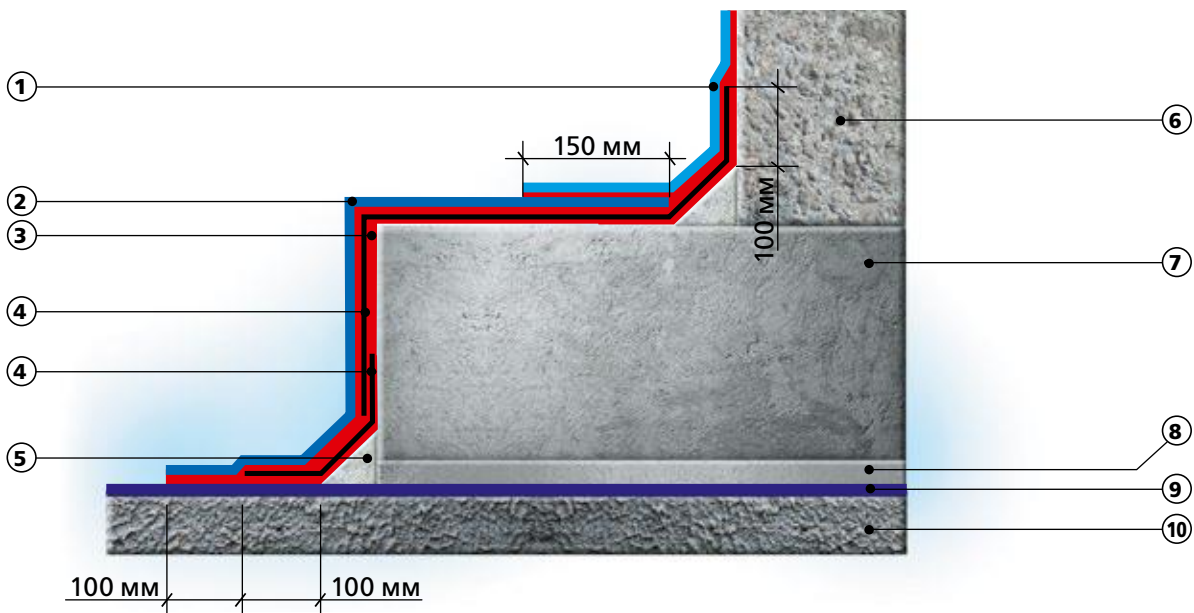


Рисунок 6.3. – Укладка материала Техноэласт ЭПП со сплошной приклейкой к основанию:  
1 – Второй рулон вертикальной мембраны; 2 – Первый рулон вертикальной мембраны; 3 – Наплавление; 4 – Полоса усиления  $L \geq 300$  мм; 5 – Переходная галтель 100 x 100 мм; 6 – Вертикальная ограждающая конструкция; 7 – Фундаментная плита; 8 – Защитная цементно-песчаная стяжка; 9 – Горизонтальная мембрана; 10 – Бетонная подготовка

## 6.2.

### Обустройство гидроизоляционной мембраны из материала Техноэласт ЭПП в зоне подошвы фундамента

**6.2.1.** Укладка материала Техноэласт ЭПП со сплошной приклейкой к основанию (см. рисунок 6.4).

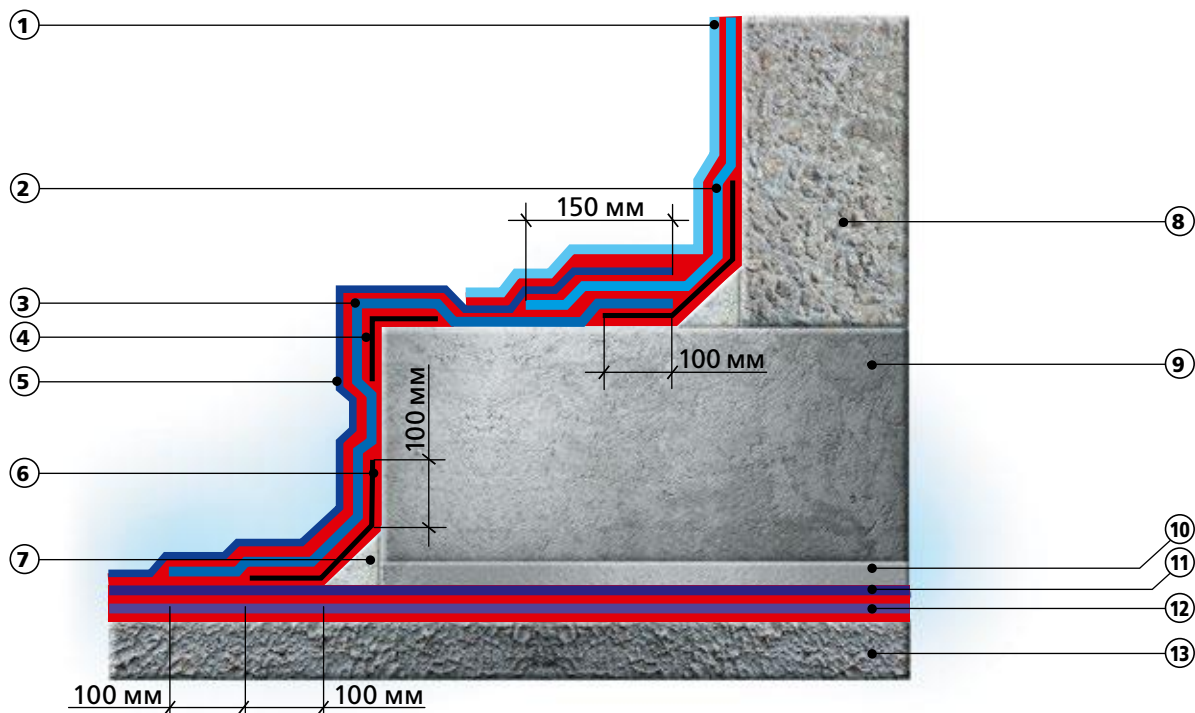


Рисунок 6.4. – Техноэласт ЭПП. Зона подошвы фундамента:

1 – Второй рулон вертикальной мембраны второго слоя; 2 – Второй рулон вертикальной мембраны первого слоя; 3 – Первый рулон вертикальной мембраны первого слоя; 4 – Наплавление; 5 – Первый рулон вертикальной мембраны второго слоя; 6 – Полоса усиления  $L \geq 300$  мм; 7 – Переходная галтель 100 x 100 мм; 8 – Вертикальная ограждающая конструкция; 9 – Фундаментная плита; 10 – Защитная цементно-песчаная стяжка; 11 – Горизонтальная мембрана (второй слой); 12 – Горизонтальная мембрана (первый слой); 13 – Бетонная подготовка

## 6.3.

### Альтернативные варианты обустройства внешнего угла (без устройства переходной галтели из цементно-песчаного раствора)

**6.3.1.** Отказаться от устройства переходных галтелей из цементно-песчаной смеси можно в случаях:

- Их замены на готовые галтели из цементно-песчаного (бетонного) раствора.
- Замены на переходные битумные галтели.
- Устройство примыканий с применением безосновного битумно-полимерного рулонного материала Техноэласт ФЛЕКС (см. рисунки 6.5.1 и 6.5.2).

**ВАЖНО!** Данный вариант является альтернативным. Возможные технические решения с данной технологией в проекте или непосредственно на строительном объекте принимаются исключительно силами проектных, надзорных или других организаций, которые и несут дальнейшую ответственность за надежность узла. Компания ТехноНИКОЛЬ рекомендует обустраивать внешний угол с применением галтелей и выкружек.

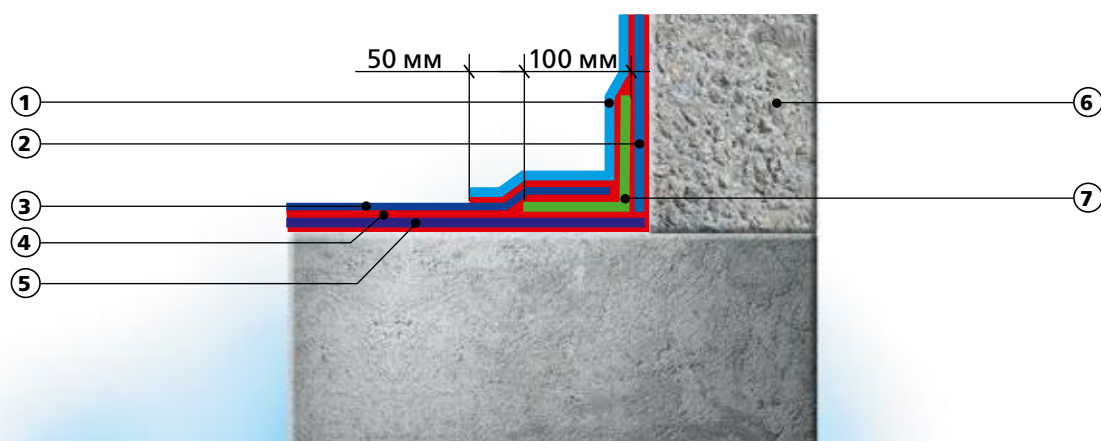


Рисунок 6.5.1. – Техноэласт ЭПП. Обустройство внутреннего угла без применения галтели при смене направления укладки гидроизоляционной мембраны:

1 – Второй рулон вертикальной мембраны; 2 – Первый рулон вертикальной мембраны; 3 – Второй слой горизонтальной гидроизоляционной мембраны; 4 – Наплавление; 5 – Первый слой горизонтальной гидроизоляционной мембраны; 6 – Вертикальная ограждающая конструкция; 7 – Техноэласт ФЛЕКС

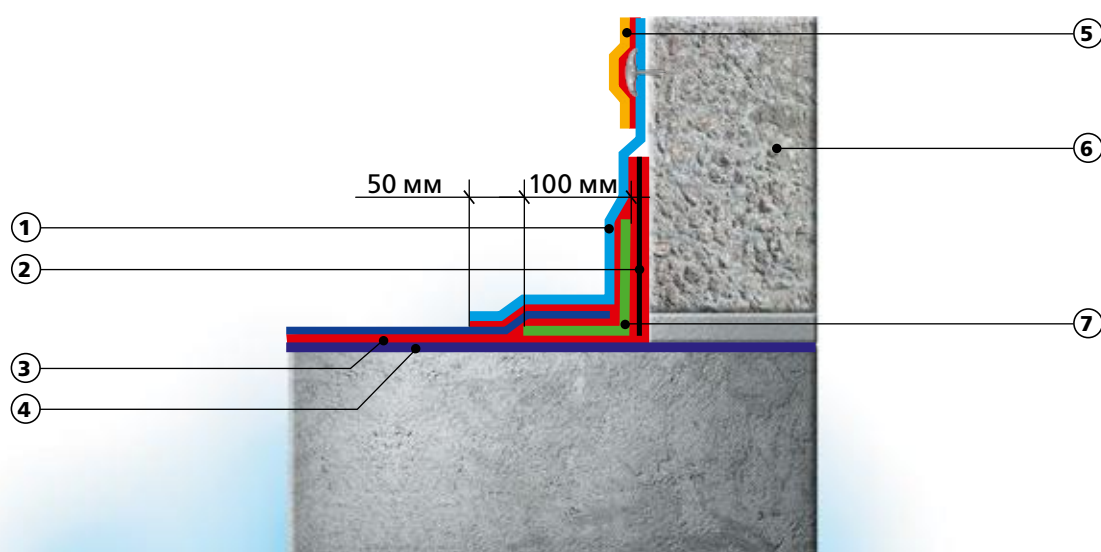


Рисунок 6.5.2. – Техноэласт ТЕРРА с механической фиксацией. Обустройство внутреннего угла без применения галтели в зоне подошвы фундамента:

1 – Вертикальная мембрана; 2 – Слой усиления; 3 – Наплавление; 4 – Горизонтальная мембрана; 5 – Бандаж; 6 – Вертикальная ограждающая конструкция; 7 – Техноэласт ФЛЕКС

## 6.4.

### Обустройство трубной проходки при применении материала Техноэласт ТЕРРА

**6.4.1.** Укладка материала Техноэласт ТЕРРА со сплошной приклейкой к основанию и применением специальных вводов заводского изготовления (см. рисунок 6.6).

**6.4.2.** Укладка материала Техноэласт ТЕРРА с механической фиксацией к основанию и применением специальных вводов заводского изготовления (см. рисунок 6.7).

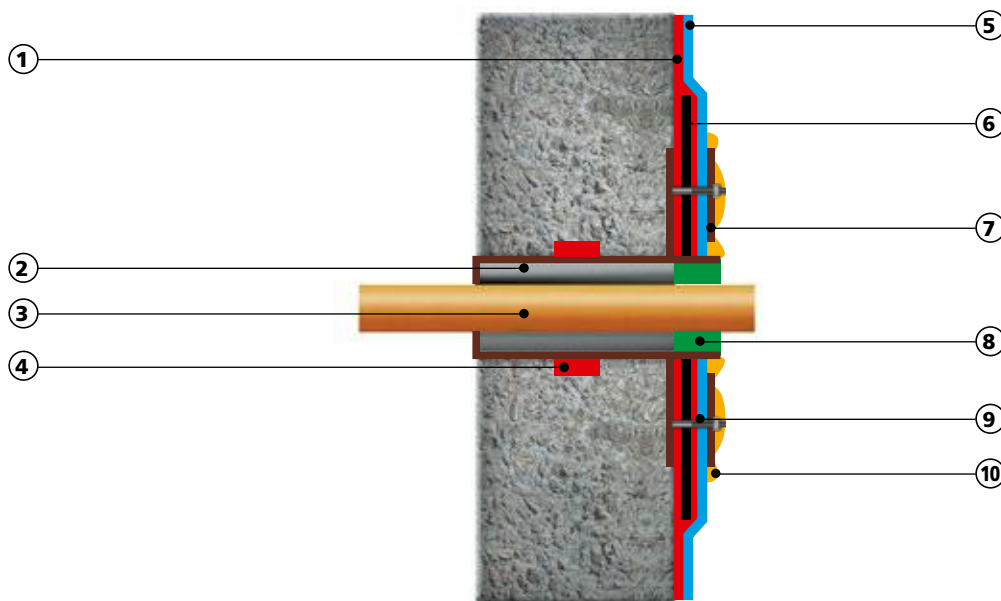


Рисунок 6.6. – Техноэласт ТЕРРА со сплошной приклейкой к основанию. Обустройство трубной проходки с применением специальных вводов заводского изготовления:  
1 – Наплавление; 2 – Гильза; 3 – Труба; 4 – Набухающий шнур; 5 – Гидроизоляционная мембрана Техноэласт ТЕРРА; 6 – Слой усиления; 7 – Прижимная пластина; 8 – Внутренний герметик; 9 – Анкерный болт; 10 – Герметик или набухающая паста

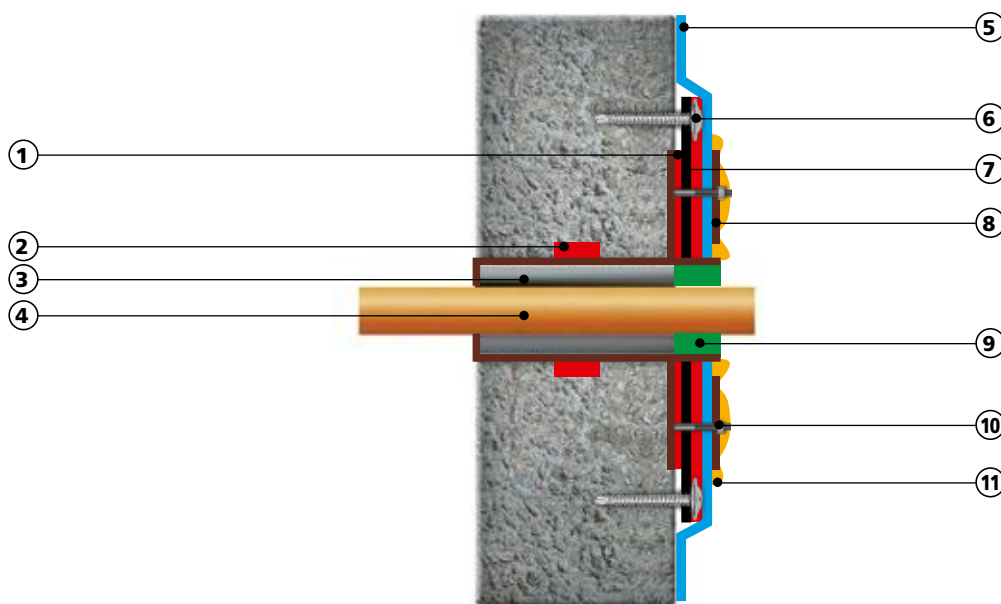


Рисунок 6.7. – Техноэласт ТЕРРА с механической фиксацией к основанию. Обустройство трубной проходки с применением специальных вводов заводского изготовления:  
1 – Наплавление; 2 – Набухающий шнур; 3 – Гильза; 4 – Труба; 5 – Гидроизоляционная мембрана Техноэласт ТЕРРА; 6 – Тарельчатый держатель; 7 – Слой усиления; 8 – Прижимная пластина; 9 – Внутренний герметик; 10 – Анкерный болт; 11 – Герметик или набухающая паста

6. Особенности укладки гидроизоляционной мембраны из битумно-полимерных рулонных материалов в котлованах с откосами

**6.4.3.** Для предотвращения возможного повреждения гидроизоляционной мембраны в зоне трубной проходки рекомендуется укладывать под прижимную пластину дополнительную защитную прокладку, которая изготавливается из отрезка битумно-полимерного рулонного материала (см. рисунок 6.8).

**6.4.4.** Вариант обустройства гидроизоляционной мембраны со сплошной приклейкой к основанию при прохождении коммуникаций через металлическую гильзу (см. рисунок 6.9).

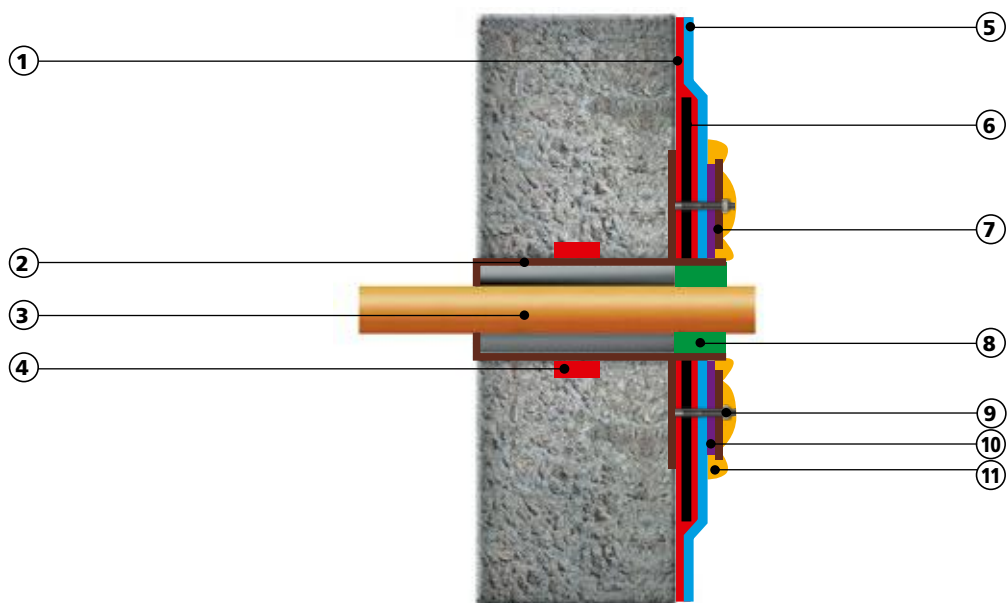


Рисунок 6.8. – Техноэласт Терра со сплошной приклейкой к основанию. Обустройство трубной проходки с применением специальных вводов заводского изготовления и дополнительной защитной прокладкой:  
1 – Наплавление; 2 – Гильза; 3 – Труба; 4 – Набухающий шнур; 5 – Гидроизоляционная мембрана Техноэласт ТЕРРА; 6 – Слой усиления; 7 – Прижимная пластина; 8 – Внутренний герметик; 9 – Анкерный болт; 10 – Дополнительная защитная прокладка; 11 – Герметик или набухающая паста

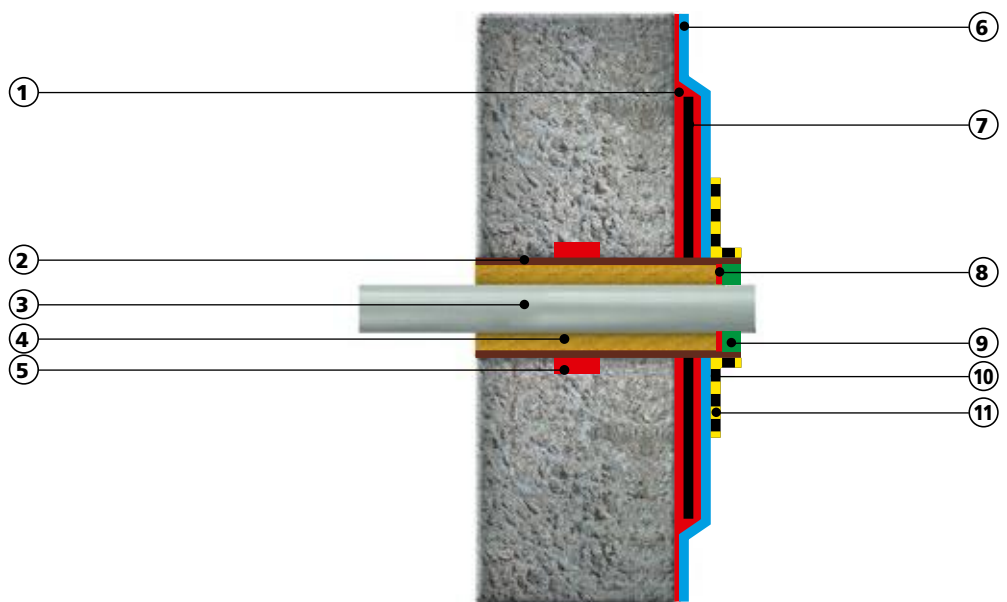


Рисунок 6.9. – Техноэласт ТЕРРА со сплошной приклейкой к основанию. Вариант обустройства трубной проходки:  
1 – Наплавление; 2 – Гильза; 3 – Элемент коммуникации; 4 – Сальниковая набивка, монтажная пена; 5 – Набухающий шнур; 6 – Гидроизоляционная мембрана Техноэласт ТЕРРА; 7 – Слой усиления; 8 – Антиадгезионная прокладка; 9 – Герметик; 10 – Щелочностойкая стеклосетка или геотекстиль развесом 100 г/м<sup>2</sup>; 11 – Мастика герметизирующая ТЕХНОНИКОЛЬ № 71



---

**ВАЖНО!** Данный вариант не рекомендуется применять при общей глубине заложения трубной проходки более 3 м, а также при воздействии постоянного гидростатического напора более 2 м.

---

**6.4.5.** Перед нанесением мастики необходимо утопить верхнюю посыпку Техноэласт ТЕРРА в битум с помощью горелки и мастерка (у материала Техноэласт ЭПП оплавляется верхняя пленка) в зоне нанесения мастики.

**6.4.6.** Армирующая стеклосетка утапливается в первом слое мастики. После полимеризации первого слоя мастики наносится второй слой. Время полимеризации зависит от применяемого материала и указывается в паспорте на материал.



## 6.6.

### Некоторые технологические особенности при выполнении работ по герметизации трубных проходок с применением битумно-полимерных рулонных материалов

**6.6.1.** При обустройстве трубных проходок необходимо учитывать, что Техноэласт ТЕРРА укладывается таким образом, чтобы отверстие трубной проходки приходилось примерно по центру рулона (см. рисунок 6.11). Категорически запрещено располагать нахлесты материала под прижимными фланцами.

**6.6.2.** При обустройстве трубных проходок с применением материала Техноэласт ЭПП в два слоя рулоны первого слоя укладываются с вертикальным швом в районе трубной проходки (см. рисунок 6.12). Отверстие под трубную проходку в рулоне второго слоя должно проходить по центру рулона.

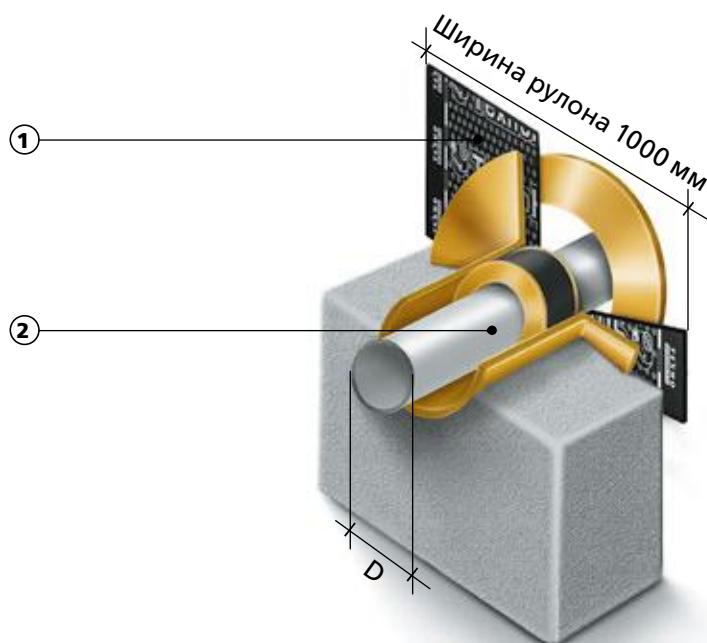


Рисунок 6.11. – Раскладка рулона Техноэласт ТЕРРА в зоне трубной проходки



Рисунок 6.12. – Раскладка рулонов первого и второго слоя Техноэласт ЭПП в зоне трубной проходки

## 6.7.

### Обустройство гидроизоляционной мембраны из битумно-полимерного материала Техноэласт ТЕРРА в зоне деформационного шва

**6.7.1.** Основным технологическим приемом обустройства гидроизоляционной мембраны из битумно-полимерных рулонных материалов в зоне деформационного шва является создание компенсаторной петли (см. рисунок 6.13).

Компенсаторная петля формируется из бесшовного битумно-полимерного материала Техноэласт ФЛЕКС, имеющего относительное удлинение более 1000%.

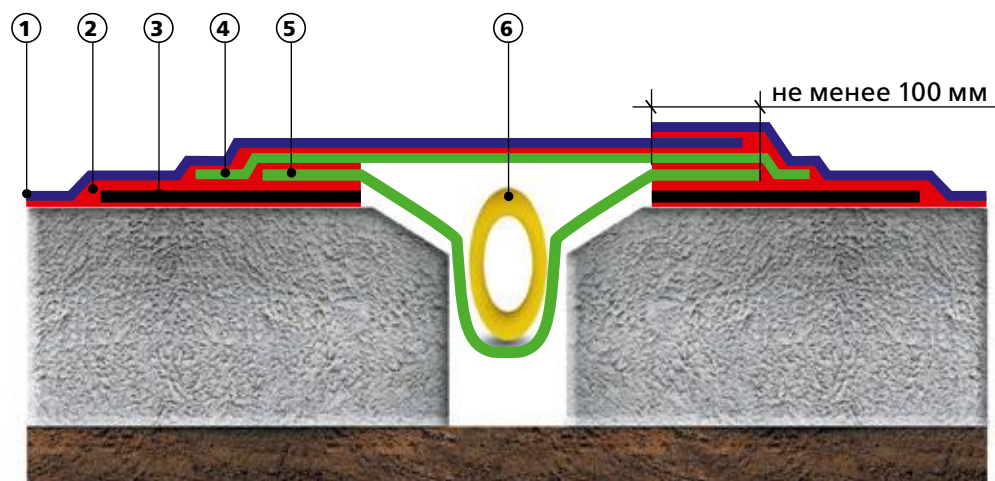


Рисунок 6.13. – Техноэласт ТЕРРА. Обустройство горизонтального деформационного шва:  
1 – Техноэласт ТЕРРА; 2 – Наплавление; 3 – Слой усиления; 4 – Техноэласт ФЛЕКС; 5 – Компенсаторная петля из материала Техноэласт ФЛЕКС; 6 – Шнур из пористой резины;

**6.7.2.** При применении боковых ПВХ гидрошпонок укладка гидроизоляционной мембраны из битумно-полимерных рулонных материалов осуществляется через разделительный слой (см. рисунок 6.14). В качестве разделительного слоя могут служить: геотекстильное полотно, полиэтиленовая пленка, рулон битумно-полимерного материала (уложенный пленкой к шпонке). Разделительный слой крепится к вертикальной поверхности любым способом, обеспечивающим его надежное крепление к конструкции на период производства монтажных работ.

**ВАЖНО!** Выбирая материал разделительного слоя необходимо учитывать, что работы по созданию гидроизоляционной мембраны из битумно-полимерных рулонных материалов ведутся с применением открытого пламени.

**6.7.3.** Для защиты компенсаторной петли от механических повреждений (например, при обратной засыпке котлована грунтом) применяют плиты (либо части плит) экструзионного пенополистирола толщиной, равной глубине петли (см. рисунок 6.14).

**6.7.4.** При применении боковых гидрошпонок из битумосовместимого ПВХ укладка гидроизоляционной мембраны из битумно-полимерных материалов может осуществляться и без разделительного слоя. При этом не рекомендуется приплавлять битумно-полимерную мембрану к шпонке.

**6.7.5.** При применении центральных гидрошпонок компенсаторная петля формируется внутри шва (см. рисунок 6.15).

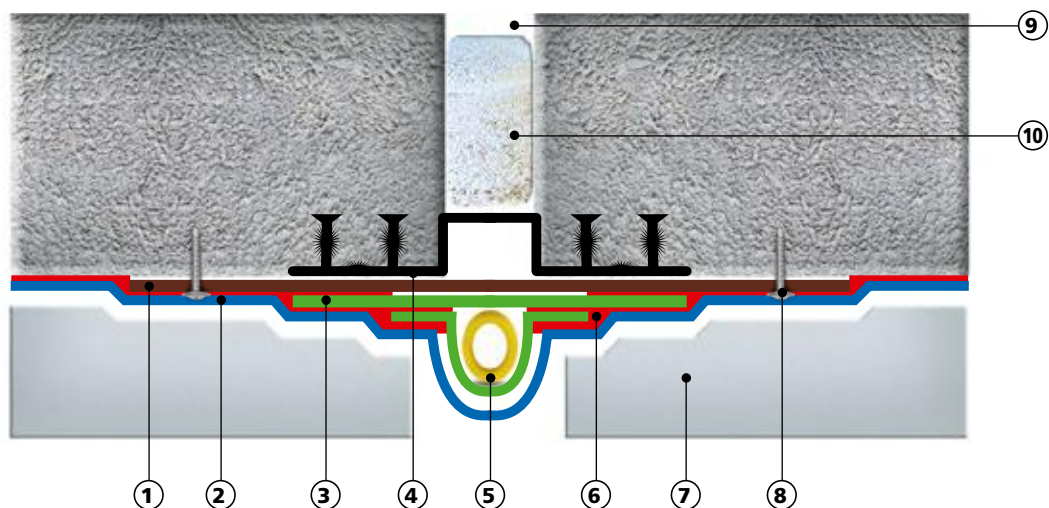


Рисунок 6.14. – Техноэласт TERPA. Обустройство вертикального деформационного шва с боковой ПВХ гидрошпонкой:  
 1 – Разделительный слой из материала Техноэласт TERPA; 2 – Гидроизоляционная мембрана Техноэласт TERPA; 3 – Техноэласт ФЛЕКС; 4 – Гидрошпонка; 5 – Шнур; 6 – Наплавление; 7 – Экструзионный пенополистирол ТЕХНОНИКОЛЬ CARBON;  
 8 – Механическое, клеевое, либо любое другое крепление; 9 – Зазор деформационного шва; 10 – Заполнитель полости шва

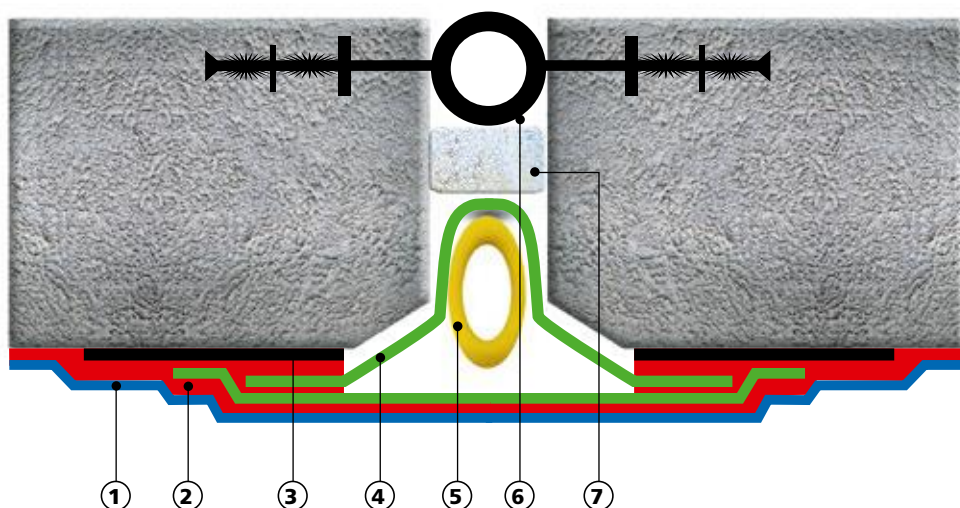


Рисунок 6.15. – Техноэласт TERPA. Обустройство вертикального деформационного шва с центральной гидрошпонкой:  
 1 – Техноэласт TERPA; 2 – Наплавление; 3 – Слой усиления; 4 – Техноэласт ФЛЕКС; 5 – Шнур; 6 – Центральная гидрошпонка;  
 7 – Заполнитель полости шва

**6.7.6.** К материалу заполнителя полости шва обычно не предъявляют каких-то специальных требований и чаще всего применяют экструзионный пенополистирол.

**6.7.7.** При механической фиксации слоя усиления в зоне деформационного шва необходимо учитывать, что расстояние от края конструкции до края центральной шпонки должно быть не менее 200 мм (см. рисунок 6.16).

**6.7.8.** Перед нанесением гидроизоляционных материалов поверхность шпонки необходимо очистить от следов опалубочной смазки, остатков бетона и грязи.

**6.7.9.** Работы по укладке, сварке и монтажу гидрошпонок производить согласно рекомендациям производителя конкретной шпонки.

## 6. Особенности укладки гидроизоляционной мембраны из битумно-полимерных рулонных материалов в котлованах с откосами

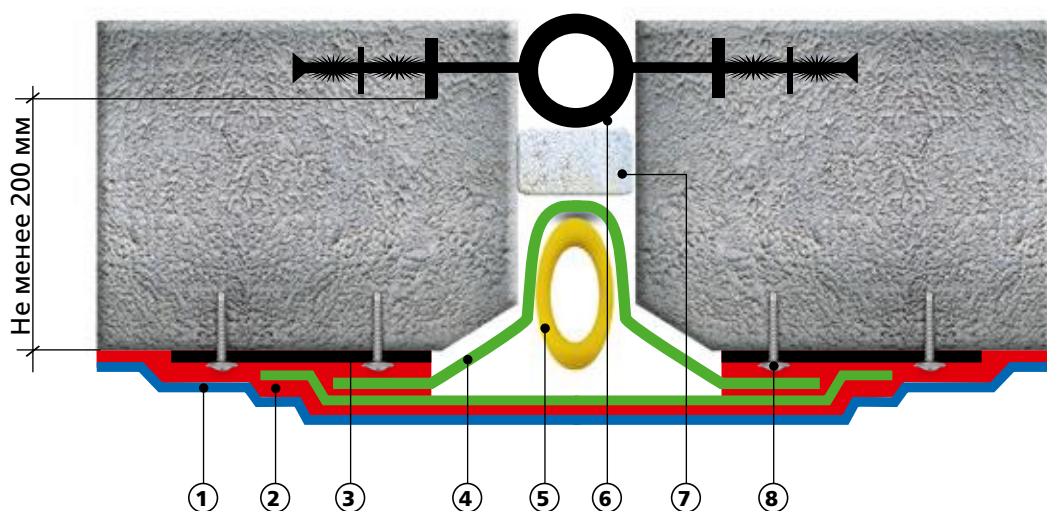


Рисунок 6.16. – Техноэласт ТЕРРА с механическим креплением к основанию. Обустройство вертикального деформационного шва с центральной гидрошпонкой:

1 – Техноэласт ТЕРРА; 2 – Наплавление; 3 – Слой усиления; 4 – Техноэласт ФЛЕКС; 5 – Шнур; 6 – Центральная гидрошпонка; 7 – Заполнитель полости шва; 8 – Тарельчатый держатель

### 6.8.

## Обустройство гидроизоляционной мембраны из битумно-полимерного материала Техноэласт ЭПП в зоне деформационного шва

**6.8.1.** Принцип обустройства деформационного шва с применением материала Техноэласт ЭПП аналогичен методикам укладки материала

Техноэласт ТЕРРА (см. пункт 6.7). Сохраняются все правила и приемы работы с материалами (см. рисунок 6.17).

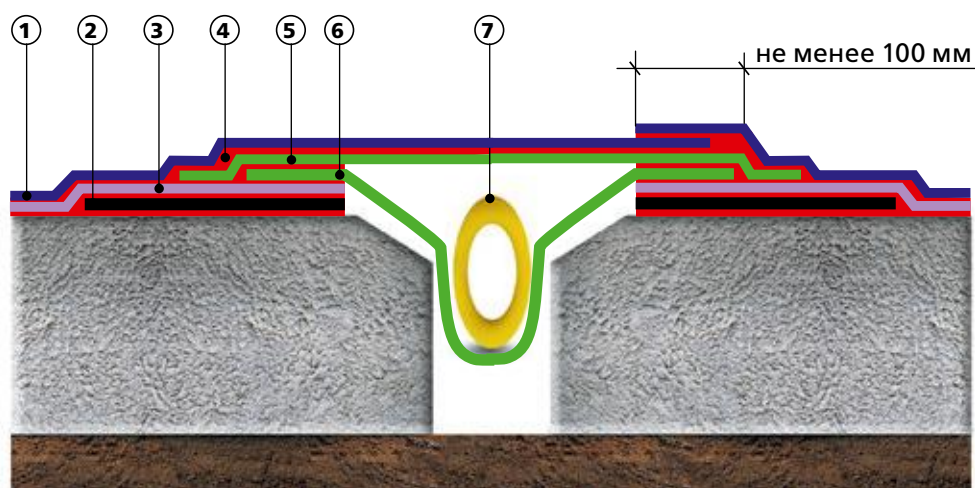


Рисунок 6.17. – Техноэласт ЭПП. Обустройство горизонтального деформационного шва:

1 – Техноэласт ЭПП второй слой; 2 – Слой усиления; 3 – Техноэласт ЭПП первый слой; 4 – Наплавление; 5 – Техноэласт ФЛЕКС; 6 – Компенсаторная петля из материала Техноэласт ФЛЕКС; 7 – Шнур из пористой резины

## 6.9.

## Обустройство гидроизоляционной мембраны из битумно-полимерных рулонных материалов в цокольной части

**6.9.1.** Гидроизоляционная мембрана заводится выше уровня отметки земли на высоту 0,3–0,5 м.

**6.9.2.** Верхний край гидроизоляционной мембраны крепится к конструкции в цокольной части сооружения механическим способом с применением тарельчатых держателей (либо металлических полос), или профилированной металлической краевой рейкой.

**6.9.3.** Вариант крепления с применением тарельчатых держателей (см. рисунок 6.18). Закрепленный тарельчатыми держателями верхний край гидроизоляционной мембраны перекрывается (наплавляется) сплошным бандажом шириной 250 мм (длиной 6–10 м) из нарезанного материала Техноэласт или материала Техноэласт МИНИ. При этом следует предварительно прогрунтовать область выше уложенного материала на высоту наплавления бандажа.

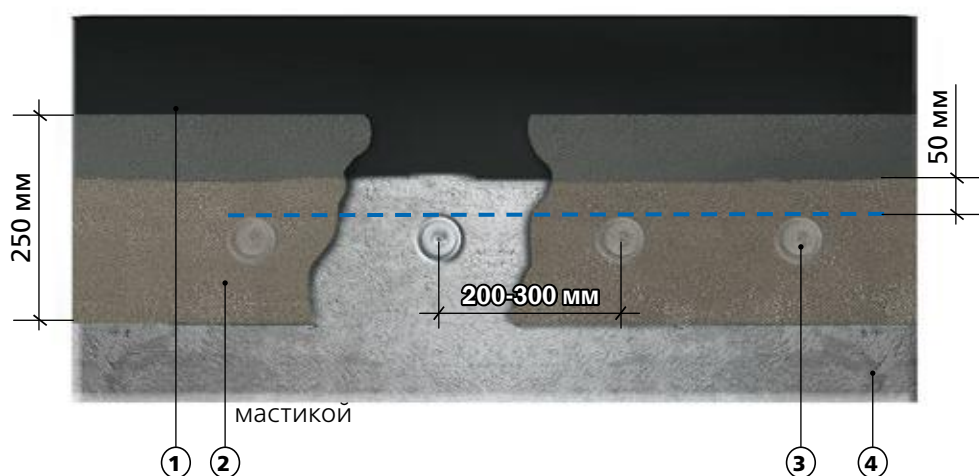


Рисунок 6.18. – Обустройство гидроизоляционной мембраны в цокольной зоне с применением тарельчатых держателей и бандажной ленты: 1 – Битумный праймер; 2 – Бандаж; 3 – Тарельчатый держатель; 4 – Гидроизоляционная мембрана

**6.9.4.** Вариант крепления с применением металлической краевой рейки показан на рисунке 6.19. Зазор между стеной и отгибом краевой рейки заполняется мастикой герметизирующей ТЕХНОНИКОЛЬ №71.

**6.9.5.** В местах внутренних или внешних углов краевую рейку необходимо разрезать. Изгибать рейку в углах нельзя. Край краевой рейки крепится на расстоянии не более 5 мм от угла фундамента. В угловой зоне расстояние между первым и вторым саморезами (считая от угла) – 100 мм, все последующие саморезы устанавливаются с шагом 200–300 мм.

**6.9.4.** В местах разрыва краевой рейки герметик наносится сплошным слоем (без разрыва по краям рейки). Между смежными элементами крепления оставляйте температурный зазор 5–10 мм.

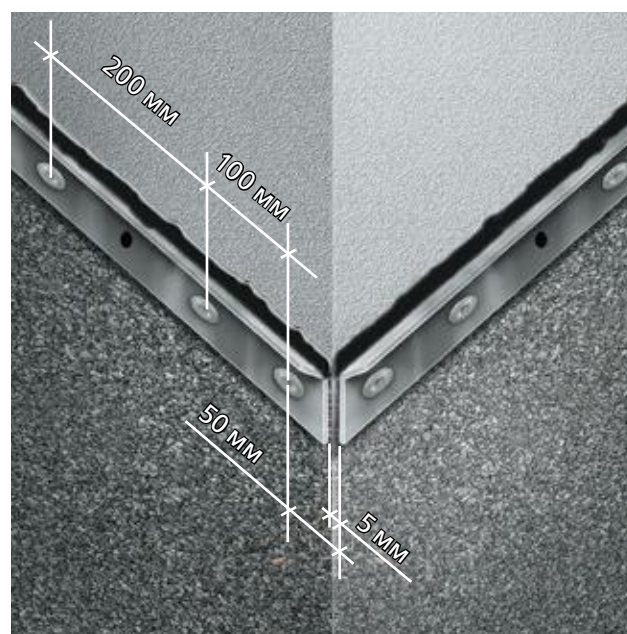


Рисунок 6.19. – Обустройство гидроизоляционной мембраны в цокольной зоне с применением профилированной краевой рейки

## 6.10.

### Обустройство гидроизоляционной мембраны из битумно-полимерных рулонных материалов в зоне свайного поля

**6.10.1.** Схема устройства горизонтальной гидроизоляционной мембраны из битумно-полимерных рулонных материалов в месте примыкания к сваям определяется с учетом необходимых конструктивных расчетов.

**6.10.2.** Если по условиям эксплуатации сваи необходимо, чтобы ее оголовок был выполнен без защитного покрытия (чаще всего это вариант сопряжении железобетонной сваи с монолитным ростверком в виде жесткого защемления) схема обустройства данного узла будет выглядеть следующим образом (см. рисунок 6.20).

**6.10.3.** Оголовок сваи должен быть прочным, без каверн, трещин, раковин. Считается, что сама свая является абсолютно водонепроницаемой.

**6.10.4.** По периметру сваи в бетонной подготовке устраивается штраба прямоугольной формы ~ 30x20мм (40x30мм). Штраба может формироваться непосредственно при производстве бетонных работ, либо создаваться после бетонирования.

**6.10.5.** Выполняется укладка горизонтальной гидроизоляционной мембраны. При этом края рулонов подрезаются по внешнему контуру штрабы. При свободной укладке материала Техноэласт ТЕРРА его необходимо в обязательном порядке наплавить по периметру штрабы на ширину 150 мм.

**6.10.6.** После наплавления гидроизоляционной мембраны штраба заполняется битумно-полимерным герметиком ТЕХНОНИКОЛЬ №42. Предварительно стенки штрабы обрабатываются праймером ТЕХНОНИКОЛЬ №01. При этом для обеспечения нормальной работы герметика необходимо убрать адгезию с третьей стороной штрабы, для чего используется антиадгезионная прокладка.

**6.10.7.** После полимеризации герметика, наплавляют безосновный битумно-полимерный материал Техноэласт ФЛЕКС. Место нанесения материала на сваю предварительно обрабатывается праймером ТЕХНОНИКОЛЬ №01.

**6.10.8.** На время производства работ голова сваи защищается от попадания на нее следов битума от герметика, праймера, материала гидроизоляционной мембраны и других материалов, препятствующих адгезии.

**6.10.9.** При шарнирном опирании сваи и ростверка герметизация данного узла обычно выполняется с заведением гидроизоляционной мембраны на голову сваи (см. рисунок 6.21).

**6.10.10.** Для гидроизоляции головы сваи в этом случае рекомендуется использовать безосновный битумно-полимерный материал Техноэласт ФЛЕКС, что позволит качественно выполнить герметизацию этого сложного узла по сваям любой формы.

**6.10.11.** При высокой густоте свайного поля (свайного куста), когда расстояние между соседними сваями очень мало, гидроизоляционную мембрану рекомендуется выполнять по объединяющему ростверку (см. рисунок 6.22).



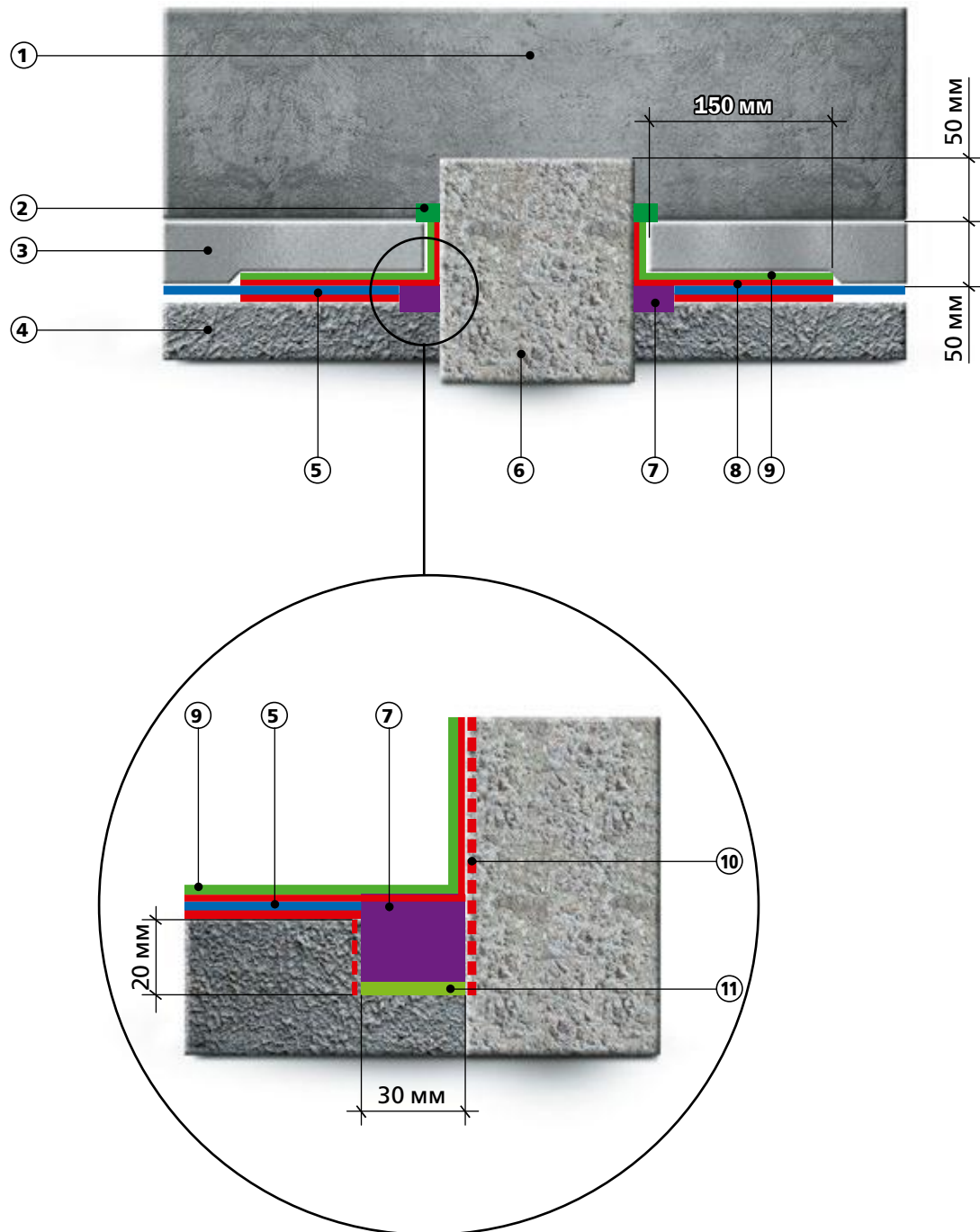


Рисунок 6.20. – Устройство горизонтальной гидроизоляционной мембраны по свайному полю:  
 1 – Ростверк; 2 – Набухающий шнур; 3 – Защитная ц/п стяжка; 4 – Бетонная подготовка; 5 – Техноэласт ТЕРРА; 6 – Свая;  
 7 – Герметик; 8 – Наплавление; 9 – Техноэласт ФЛЕКС; 10 – Праймер ТЕХНОНИКОЛЬ № 01; 11 – Антиадгезионная прокладка

6. Особенности укладки гидроизоляционной мембраны из битумно-полимерных рулонных материалов в котлованах с откосами

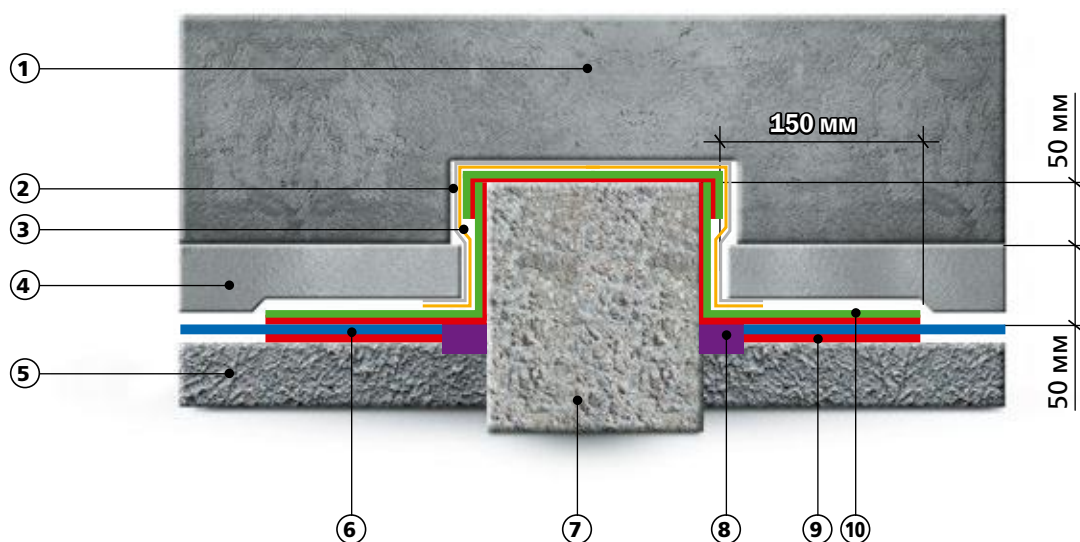


Рисунок 6.21. – Устройство горизонтальной гидроизоляционной мембраны по свайному полю:  
 1 – Рostверк; 2 – П/э пленка; 3 – Геотекстиль 500г/м<sup>2</sup>; 4 – Защитная ц/п стяжка; 5 – Бетонная подготовка; 6 – Техноэласт ТЕРРА;  
 7 – Свая; 8 – Герметик; 9 – Наплавление; 10 – Техноэласт ФЛЕКС

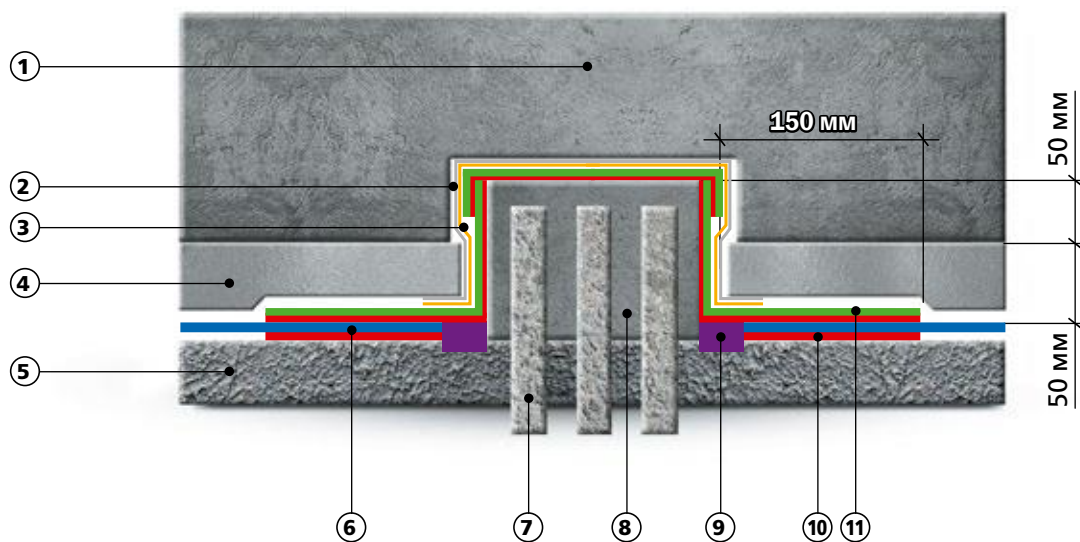


Рисунок 6.22. – Обустройство гидроизоляционной мембраны в зоне свайного куста:  
 1 – Фундамент; 2 – П/э пленка; 3 – Геотекстиль 500г/м<sup>2</sup>; 4 – Защитная ц/п стяжка; 5 – Бетонная подготовка; 6 – Техноэласт ТЕРРА;  
 7 – Сваи; 8 – Рostверк; 9 – Герметик; 10 – Наплавление; 11 – Техноэласт ФЛЕКС

## 7.

### Особенности укладки гидроизоляционной мембраны из битумно-полимерных рулонных материалов в котлованах с вертикальным ограждением

#### 7.1.

#### Обустройство гидроизоляционной мембраны из материала Техноэласт ТЕРРА в зоне подошвы фундамента

**7.1.1.** Укладка материала Техноэласт ТЕРРА со сплошной приклейкой к основанию (см. рисунок 7.1).

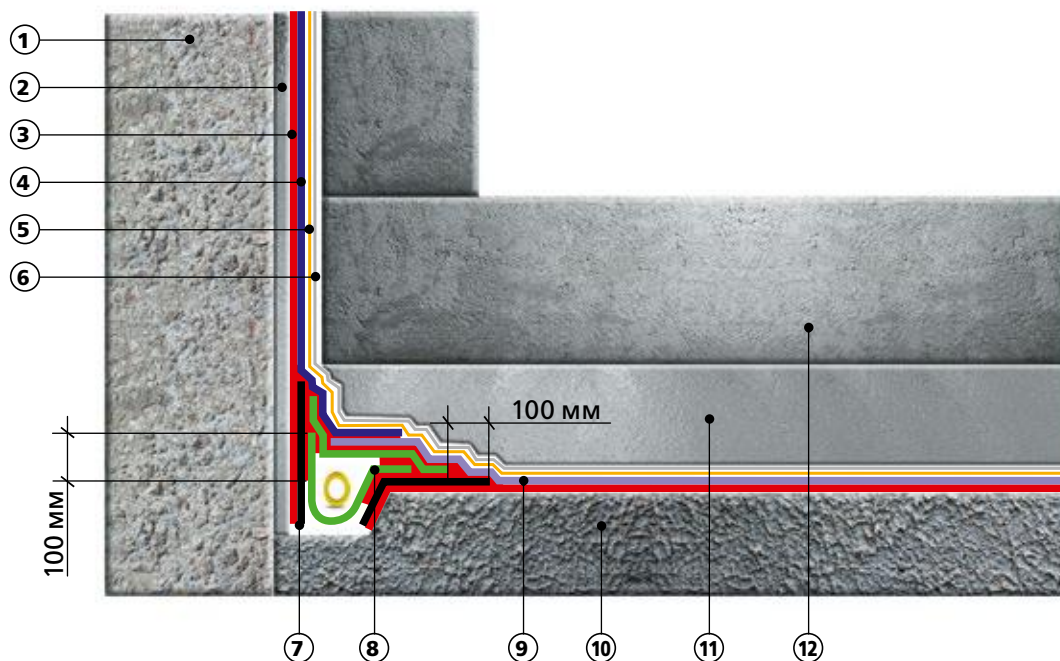


Рисунок 7.1. – Техноэласт ТЕРРА. Зона подошвы фундамента. Вариант со сплошной приклейкой к основанию:

1 – Ограждающая конструкция котлована; 2 – Выравнивающий штукатурный слой; 3 – Наплавление; 4 – Вертикальная мембрана; 5 – Геотекстиль 500 г/м<sup>2</sup>; 6 – П/э пленка; 7 – Слой усиления; 8 – Техноэласт ФЛЕКС; 9 – Горизонтальная мембрана; 10 – Бетонная подготовка; 11 – Защитная ц/п стяжка; 12 – Фундаментная плита

## 7.2.

### Обустройство гидроизоляционной мембраны из материала Техноэласт ЭПП в зоне подошвы фундамента

**7.2.1.** Укладка материала Техноэласт ЭПП со сплошной приклейкой к основанию (см. рисунок 7.2).

**ВАЖНО!** Геотекстильное полотно защищает гидроизоляционную мембрану от возможного механического повреждения. Полиэтиленовая пленка, в свою очередь, защищает геотекстиль от жидких компонентов бетонной смеси.

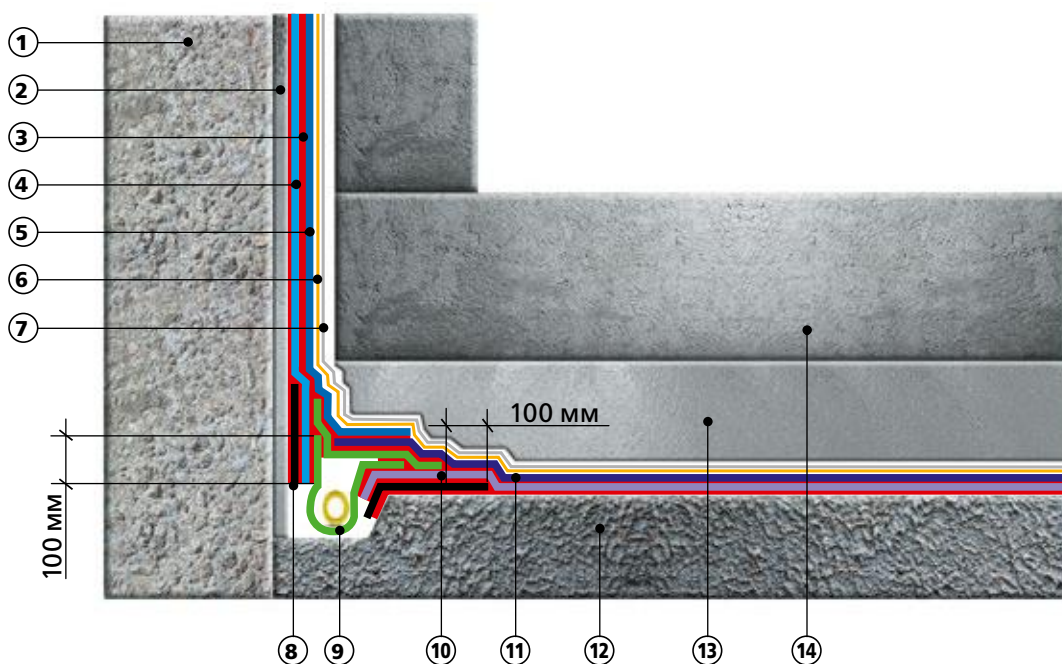


Рисунок 7.2. – Техноэласт ЭПП. Зона подошвы фундамента. Вариант со сплошной приклейкой к основанию:  
1 – Ограждающая конструкция котлована; 2 – Выравнивающий штукатурный слой; 3 – Наплавление; 4 – Вертикальная мембрана первый слой; 5 – Вертикальная мембрана второй слой; 6 – Геотекстиль 500 г/м<sup>2</sup>; 7 – П/э пленка; 8 – Слой усиления; 9 – Техноэласт ФЛЕКС; 10 – Горизонтальная мембрана первый слой; 11 – Горизонтальная мембрана второй слой; 12 – Бетонная подготовка; 13 – Защитная ц/п стяжка; 14 – Фундаментная плита

## 7.3.

## Некоторые технологические особенности при выполнении работ при обустройстве гидроизоляционной мембраны в зоне подошвы фундамента

**ВАЖНО!** Геотекстильное полотно совместно с полиэтиленовой пленкой помимо защитной функции для гидроизоляционной мембраны создают слой скольжения, что позволяет эффективно эксплуатировать гидроизоляционное покрытие при осадке несущих конструкций сооружения относительно ограждающих конструкций котлована.

**7.3.1.** При больших осадках рекомендуется слой скольжения дополнительно «усиливать» экструзионным пенополистиролом XPS ТЕХНОНИКОЛЬ CARBON PROF толщиной 20–50 мм (см. рисунок 7.3). Это позволит существенно снизить нагрузку на гидроизоляционную мембрану от конструкций фундамента при его осадке.

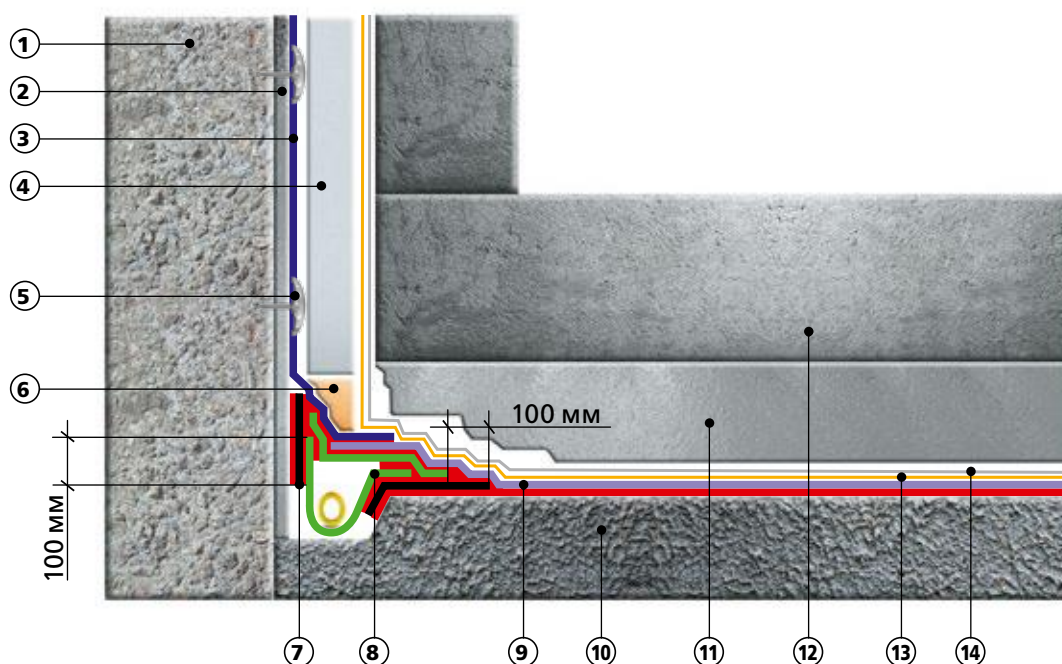


Рисунок 7.3. – Техноэласт ТЕРРА. Зона подошвы фундамента с дополнительным скользким слоем. Вариант с механической фиксацией к основанию:

1 – Ограждающая конструкция котлована; 2 – Выравнивающий штукатурный слой; 3 – Вертикальная мембрана; 4 – XPS ТЕХНОНИКОЛЬ CARBON PROF; 5 – Тарельчатый держатель; 6 – Вспененный полиэтилен; 7 – Слой усиления; 8 – Техноэласт ФЛЕКС; 9 – Горизонтальная мембрана; 10 – Бетонная подготовка; 11 – Защитная ц/п стяжка; 12 – Фундаментная плита; 13 – Геотекстиль 500 г/м<sup>2</sup>; 14 – П/э пленка

## 7.4.

### Обустройство трубной проходки при применении битумно-полимерных рулонных материалов

**7.4.1.** Герметизация трубных проходок осуществляется только с применением специальных вводов заводского изготовления (см. рисунок 7.4).

**ВАЖНО!** При герметизации трубных проходок в системах с вертикальным ограждением котлована, необходимо предусматривать в конструкциях фундамента технологические отверстия для предотвращения среза трубной проходки при осадке сооружения. Размеры технологических отверстий подбираются исходя из величины осадки. В качестве эластичного заполнителя могут использоваться вспененный полиэтилен, герметики и т. д.

**7.4.2.** При производстве работ по герметизации трубных проходок с битумно-полимерными рулонными материалами сохраняются все технологические приемы и правила (см. пункт 6.6).

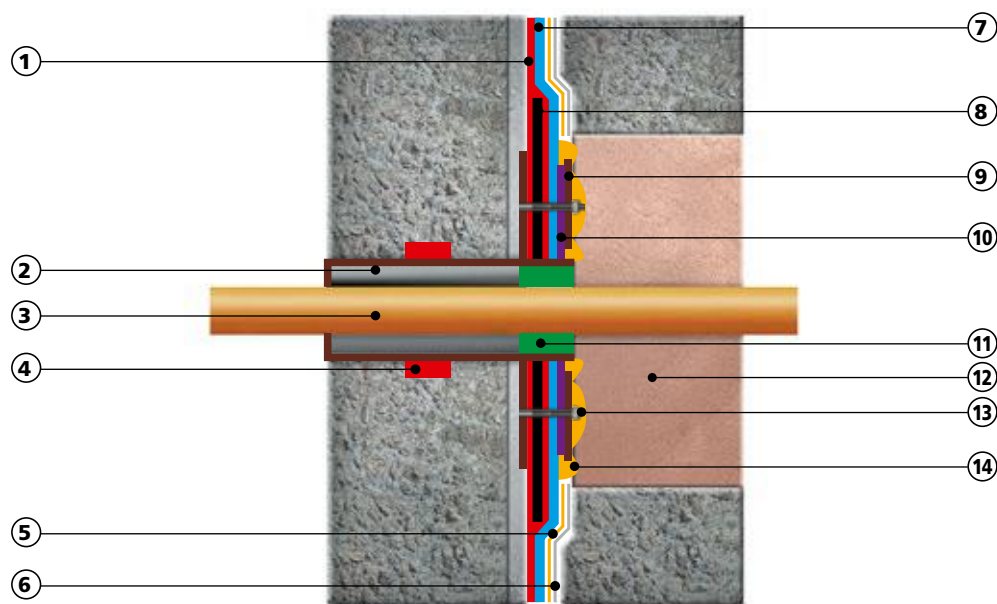


Рисунок 7.4. – Техноэласт ТЕРРА со сплошной приклейкой к основанию. Обустройство трубной проходки с применением специальных вводов заводского изготовления и дополнительной защитной прокладкой:  
1 – Наплавление; 2 – Гильза; 3 – Труба; 4 – Набухающий шнур; 5 – Геотекстиль 500 г/м<sup>2</sup>; 6 – П/э пленка;  
7 – Гидроизоляционная мембрана Техноэласт ТЕРРА; 8 – Слой усиления; 9 – Прижимная пластина; 10 – Дополнительная защитная прокладка; 11 – Внутренний герметик; 12 – Эластичный заполнитель; 13 – Анкерный болт; 14 – Герметик или набухающая паста

## 7.5.

### Обустройство гидроизоляционной мембраны из битумно-полимерного рулонного материала в зоне деформационного шва

**7.5.1.** Укладка гидроизоляционной мембраны в зоне деформационного шва на горизонтальной поверхности – см. пункты 6.7.1 и 6.8.1.

**7.5.2.** На вертикальной поверхности гидроизоляционная мембрана наносится на ограждающую конструкцию котлована, которая никак не связана с деформационными швами в конструкции фундамента. Поэтому гидроизоляционная мембрана в зоне деформационного шва укладывается как на рядовой поверхности (см. рисунок 7.5).

**7.5.3.** Учитывая возможные осадки фундамента, оптимальным вариантом герметизации деформационных швов является применение внутренних гидрошпонок.

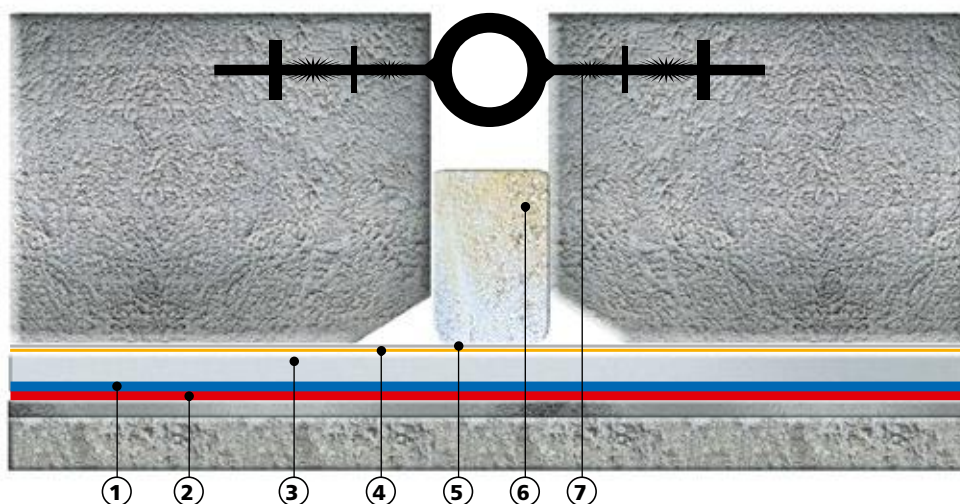


Рисунок 7.5. – Техноэласт ТЕРРА. Обустройство вертикального деформационного шва с центральной гидрошпонкой:  
1 – Техноэласт ТЕРРА; 2 – Наплавление; 3 – XPS ТЕХНОНИКОЛЬ CARBON PROF; 4 – Геотекстиль 500 г/м<sup>2</sup>; 5 – П/э пленка;  
6 – Заполнитель полости шва; 7 – Центральная гидрошпонка

## 7.6.

### Обустройство гидроизоляционной мембраны из битумно-полимерных рулонных материалов в цокольной части

**7.6.1.** Крепление гидроизоляционной мембраны в цокольной части фундамента осуществляется согласно пункту 6.9.

**7.6.2.** Смена направления укладки битумно-полимерного рулонного материала с вертикальной ограждающей конструкции котлована на вертикальную конструкцию фундамента осуществляется согласно рисунку 7.6, через специально подготовленную площадку на гребне ограждения.

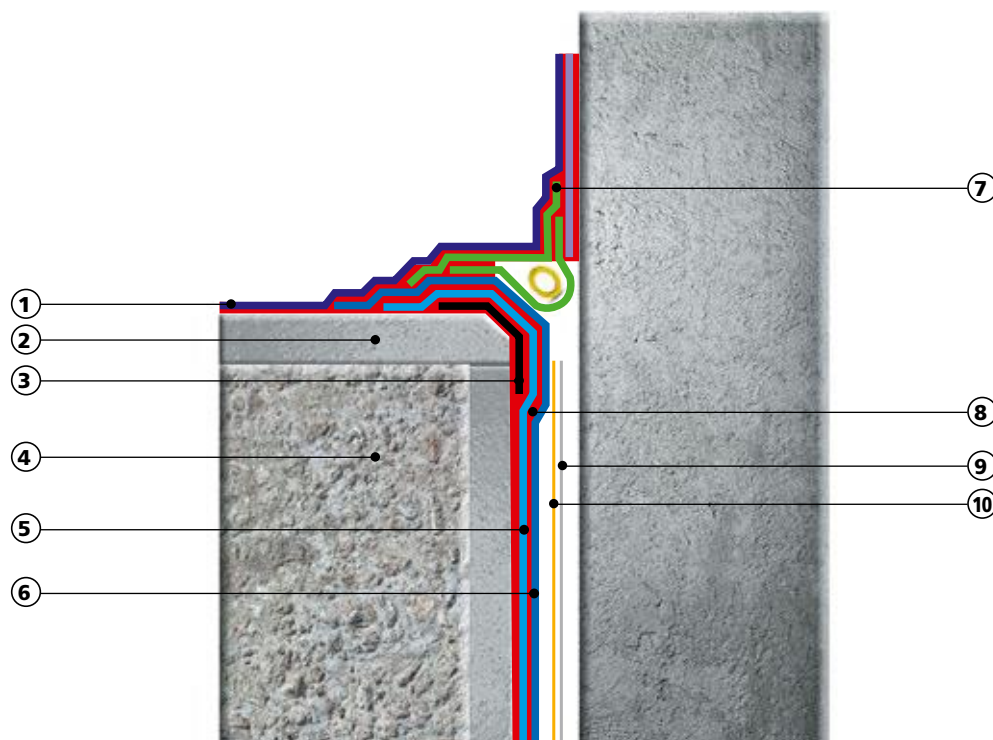


Рисунок 7.6. – Техноэласт ЭПП. Смена направления укладки материала в цокольной зоне:

1 – Техноэласт ЭПП; 2 – Выравнивающий штукатурный слой; 3 – Слой усиления; 4 – Ограждающая конструкция котлована; 5 – Вертикальная мембрана первый слой; 6 – Вертикальная мембрана второй слой; 7 – Техноэласт ФЛЕКС; 8 – Наплавление; 9 – П/э пленка; 10 – Геотекстиль 500 г/м<sup>2</sup>

## 7.7.

### Обустройство гидроизоляционной мембраны из битумно-полимерных рулонных материалов в зоне свайного поля

**7.7.1.** Обустройство осуществляется согласно пункту 6.10. Сохраняются все правила и приемы проведения работ.



## 8.

## 8. Приложение

## 8.1.

## Приложение 1 – Физико-механические характеристики материалов Техноэласт

Показатель	Техноэласт ЭПП	Техноэласт АЛЬФА	Техноэласт ГРИН	Техноэласт ТЕРРА	Техноэласт ФЛЕКС
Толщина, мм, ( $\pm 0,1$ мм)	4,0	4,0	3,8	4,0	4,5
Масса 1 м <sup>2</sup> , кг, ( $\pm 0,25$ кг)	4,95	4,95	5,0	5,0	4,5
Разрывная сила** в продольном/поперечном направлении, Н, не менее	600/400	600/400	600/400	1000/900	
Относительное удлинение до разрыва в продольном/поперечном направлении, %, не менее					1000/1000
Масса вяжущего с наплавляемой стороны**, кг/м <sup>2</sup> , не менее	2,0	2,0	2,0	2,0	
Водопоглощение** в течение 24 ч, % по массе, не более	1	1	1	1	1
Температура хрупкости вяжущего**, °С, не выше	-35	-30	-35	-35	-35
Температура гибкости** на брусе R=25 мм, °С, не выше	-25	-20	-25	-25	
Температура гибкости** на брусе R=10 мм, °С, не выше	-25	-20	-25	-25	
Теплостойкость**, °С, не менее	100	100	100	100	
Температура размягчения КиШ**, °С, не менее					+110
Показатель паропроницаемости, кг/(м*с*Па)	-	0	-	-	
Водонепроницаемость при давлении не менее 0,2 МПа в течение 2 ч	абсолютная	абсолютная	абсолютная	абсолютная	абсолютная
Тип защитного покрытия верхняя сторона	пленка без логотипа	пленка без логотипа	толстая пленка	песок	песок
Тип защитного покрытия наплавляемая сторона	пленка с логотипом	пленка с логотипом	пленка с логотипом	пленка с логотипом	пленка
Длина / ширина, м	10x1	10x1	10x1	10x1	6x0,5

\*\* – Методика испытаний по ГОСТ 2678

## 8.2.

## Приложение 2 – Альбом чертежей



[www.technoelast.ru](http://www.technoelast.ru)