

**СВОД ПРАВИЛ****МОСТЫ И ТРУБЫ****Bridges and pipes****Актуализированная редакция****СНиП 3.06.04-91**

ОКС 93.040

Дата введения 2013-01-01

**Предисловие**

Цели и принципы стандартизации в Российской Федерации установлены Федеральным законом от 27 декабря 2002 г. N 184-ФЗ "О техническом регулировании", а правила разработки - постановлением Правительства Российской Федерации "О порядке разработки и утверждения сводов правил" от 19 ноября 2008 г. N 858.

**Сведения о своде правил**

1 ИСПОЛНИТЕЛИ - ОАО ЦНИИС

2 ВНЕСЕН Техническим комитетом по стандартизации ТК 465 "Строительство"

3 ПОДГОТОВЛЕН к утверждению Департаментом архитектуры, строительства и градостроительной политики

4 УТВЕРЖДЕН приказом Министерства регионального развития Российской Федерации (Минрегион России) от 29 декабря 2011 г. N 635 и введен в действие с 01 января 2013 г.

5 ЗАРЕГИСТРИРОВАН Федеральным агентством по техническому регулированию и метрологии (Росстандарт). Пересмотр СП 46.13330.2010 "СНиП 3.06.04-91 Мосты и трубы"

*Информация об изменениях к настоящему своду правил публикуется в ежегодно издаваемом информационном указателе "Национальные стандарты", а текст изменений и поправок - в ежемесячно издаваемых информационных указателях "Национальные стандарты". В случае пересмотра (замены) или отмены настоящего свода правил соответствующее уведомление будет опубликовано в ежемесячно издаваемом информационном указателе "Национальные стандарты". Соответствующая информация, уведомление и тексты размещаются также в информационной системе общего пользования - на официальном сайте разработчика (Минрегион России) в сети Интернет.*

ВНЕСЕНЫ: Изменение N 1, утвержденное и введенное в действие приказом Министерства строительства и жилищно-коммунального хозяйства Российской Федерации от 16 декабря 2016 г. N 976/пр с 17.06.2017; Изменение N 3, утвержденное и введенное в действие приказом Министерства строительства и жилищно-коммунального хозяйства Российской Федерации от 23 октября 2017 г. N 1461/пр с 24.04.2018; Изменение N 4, утвержденное и введенное в действие приказом Министерства строительства и жилищно-коммунального хозяйства Российской Федерации от 22 января 2019 г. N 25/пр с 23.07.2019; Изменение N 2, утвержденное и введенное в действие приказом Министерства строительства и жилищно-коммунального хозяйства Российской Федерации (Минстрой России) от 2 марта 2021 г. N 104/пр с 03.09.2021; Изменение N 5, утвержденное и введенное в действие приказом Министерства строительства и жилищно-коммунального хозяйства Российской Федерации (Минстрой России) от 28 декабря 2023 г. № 1013/пр с 29.01.2024

Изменения N 1, 3, 4, 2, 5 внесены изготовителем базы данных по тексту М.: Стандартиформ, 2017 год; М.: Стандартиформ, 2018; М.: Стандартиформ, 2019; М.: Стандартиформ, 2021; М.: ФГБУ "РСТ", 2024

**Введение**

Настоящий свод правил является актуализированной редакцией СНиП 3.06.04-91.

Свод правил содержит правила, которые необходимо соблюдать при выполнении и приемке работ при сооружении новых, реконструкции и капитальном ремонте существующих постоянных мостов (в том числе путепроводов, виадуков, транспортных эстакад, пешеходных мостов) и труб под насыпями железных дорог, линиями метрополитена и трамвая, автомобильными дорогами (включая внутрихозяйственные дороги сельскохозяйственных предприятий и организаций и дороги промышленных предприятий), на улицах и дорогах городов, поселков и сельских населенных пунктов, если иные не предусмотрены проектом.

Работа выполнена авторским коллективом: ОАО ЦНИИС (доктора техн. наук *А.А.Цернант*, *Г.С.Переселенков*, *Г.С.Рояк*, *А.Р.Соловьяничик*; кандидаты техн. наук *К.М.Акимова*, *Э.А.Балючик* (руководитель работы), *А.С.Бейвель*, *И.В.Грановская*, *В.Г.Гребенчук*, *Ю.В.Новак*, *Г.Г.Орлов*, *В.П.Рыбчинский*, *А.Д.Соколов*, *Е.В.Фальковский*; инженер *А.В.Кручинкин*), ЗАО "Институт "ИМИДИС" (канд. техн. наук *Б.И.Кришман*), МИИТ (доктора техн. наук *В.М.Круглов*, *В.М.Фридкин*; канд. техн. наук *В.А.Миленин*), ОАО "Институт Гипростроймост" (инженер *Э.А.Гитман*), ОАО "МОСТОТРЕСТ" (инженер *В.Н.Коротин*), ООО "НПП СК МОСТ" (канд. техн. наук *И.Д.Сахарова*), ООО "Следящие Тест-Системы" (канд. техн. наук *С.Л.Ситников*), ООО "Союздорпроект" (инженер *Ф.В.Винокур*), ФГУП "НИИ Мостов и дефектоскопии" (инженер *С.А.Клюкин*), Фонд "АМОСТ" (инженер *Ю.А.Цыткин*).

Работа над изменениями выполнена: АО ЦНИИС (доктора техн. наук *А.А.Цернант*, *Г.С.Рояк*, *А.Р.Соловьяничик*; кандидаты техн. наук *К.М.Акимова*, *Ю.В.Новак* (руководитель работы), *И.В.Грановская*, *В.Г.Гребенчук*, *А.Д.Соколов*, инженеры *А.В.Кручинкин*, *В.И.Звирь*, *В.В.Одинцов*); ЗАО "Институт "ИМИДИС" (кандидаты техн. наук *А.С.Бейвель*, *Б.И.Кришман*); ЗАО "Нормативно-испытательный центр "Мосты" (кандидаты техн. наук *А.А.Сергеев*, *Э.А.Балючик*); МИИТ (доктор техн. наук *В.М.Круглов*; канд. техн. наук *В.А.Миленин*); ОАО "Институт Гипростроймост" (инженер *Э.А.Гитман*); ПАО "МОСТОТРЕСТ" (инженер *В.Н.Коротин*); ООО "НПП СК МОСТ" (канд. техн. наук *И.Д.Сахарова*); ООО "Следящие Тест-Системы" (канд. техн. наук *С.Л.Ситников*); ООО "ИЦ "МиТ" (инженер *Ф.В.Винокур*); ФГУП "НИИ Мостов и дефектоскопии" (инженер *С.А.Клюкин*).

Изменение N 3 к настоящему своду правил выполнено: АО ЦНИИС (канд. техн. наук *Ю.В.Новак* - руководитель работы, д-р техн. наук, проф. *А.А.Цернант*, канд. техн. наук *Н.В.Илюшин*, *В.В.Одинцов*); ООО "Институт "ИМИДИС" (канд. техн. наук *А.С.Бейвель*).

Изменение N 4 к настоящему своду правил выполнено авторским коллективом Федерального государственного бюджетного учреждения "Научно-исследовательский институт строительной физики Российской академии архитектуры и строительных наук" (канд. техн. наук *И.А.Шмаров*, *Л.В.Бражникова*), Общества с ограниченной ответственностью "ЦЕРЕРА-ЭКСПЕРТ" (*Е.А.Литвинская*).

Изменение N 2 к настоящему своду правил выполнено авторским коллективом: "ЗАО "Институт "ИМИДИС" (д-р техн. наук *А.И.Васильев*, канд. техн. наук *А.С.Бейвель*, *В.В.Филиппов*), ООО НПП "АпАТЭК" (д-р техн. наук *А.Е.Ушаков*), АО "Триада-Холдинг" (д-р техн. наук *А.А.Шилин*), АО "НПО "Стеклопластик" (канд. техн. наук *А.Ф.Косолапов*), Союзкомполит (*С.Ю.Ветехин*, *А.В.Гералтовский*).

Изменение № 5 к настоящему своду правил разработано авторским коллективом АО ЦНИИТС (руководитель работы - канд. техн. наук *Ю.В.Новак*; исполнители - канд. техн. наук *А.В.Зенин*, *Д.Г.Филимонов*, *И.Г.Мальцев*).

(Измененная редакция, Изм. N 1, 3, 4, 2, 5).

## **1 Область применения**

Настоящий свод правил устанавливает правила производства и приемки работ по строительству, реконструкции и капитальному ремонту постоянных мостовых сооружений и труб:

на автомобильных дорогах, включая внутрихозяйственные дороги сельскохозяйственных и промышленных предприятий, на улицах и дорогах населенных пунктов;

на железных дорогах колеи 1520 мм при движении пассажирских поездов со скоростями до 200 км/ч, линиях метрополитена и трамвая;

на дорогах под совмещенное движение транспортных средств - автомобильных и поездов железных дорог, трамваев и метрополитена;

на пешеходных дорогах.

Данные нормы не распространяются на сооружение:

механизмов разводных пролетов мостов;

мостов и труб на внутренних автомобильных дорогах лесозаготовительных и лесохозяйственных организаций, не выходящих на сеть дорог общего пользования и к водным путям;

галерей, конструкций для пропуска селей, служебных эстакад;

коммуникационных мостов, не предназначенных для пропуска транспортных средств и пешеходов.

(Измененная редакция, Изм. N 1, 5).

## **2 Нормативные ссылки**

В настоящем своде правил использованы ссылки на нормативные документы, приведенные в приложении А.

Примечание - При пользовании настоящим сводом правил целесообразно проверить действие ссылочных стандартов и классификаторов в информационной системе общего пользования на официальном сайте национального органа Российской Федерации по стандартизации в сети Интернет или по ежегодно издаваемому указателю "Национальные стандарты", который опубликован по состоянию на 1 января текущего года, и по соответствующим ежемесячно издаваемым информационным указателям, опубликованным в текущем году. Если ссылочный документ заменен (изменен), то при пользовании настоящим сводом правил следует руководствоваться замененным (измененным) стандартом. Если ссылочный документ отменен без замены, то положение, в котором дана ссылка на него, применяется в части, не затрагивающей эту ссылку.

## **3 Термины, определения и сокращения\***

---

\* Измененная редакция, Изм. N 1.

В настоящем своде правил применены термины, определения и сокращения в соответствии с приложением Б.

(Измененная редакция, Изм. N 1).

## **4 Общие положения**

4.1 Работы, не охваченные настоящим сводом правил или изложенные в недостаточном объеме, следует выполнять в соответствии с указаниями проекта производства работ (ППР) и технологических регламентов.

(Измененная редакция, Изм. N 5).

4.2 При сооружении мостов и труб, кроме требований настоящего свода правил, следует соблюдать требования, содержащиеся в национальных стандартах, сводах правил, а также в других нормативных правовых актах, в том числе в области охраны труда, охраны окружающей среды, производственной санитарии, промышленной и пожарной безопасности.

Возведение сооружений следует выполнять в соответствии с проектной и рабочей документацией, ППР и технологическими регламентами на отдельные виды работ.

Строительный контроль следует выполнять в соответствии с требованиями СП 48.13330, ГОСТ 32731, ГОСТ Р 58442.

При разработке систем мониторинга следует выполнять требования СП 35.13330 и СП 274.1325800, в части геотехнического мониторинга допускается разработка в соответствии с требованиями СП 305.1325800.

(Измененная редакция, Изм. N 1, 2, 5).

4.3 При сооружении мостов и труб следует осуществлять предусмотренные проектом разделы

ОВОС (оценка воздействия на окружающую среду) и ООС (охрана окружающей среды), меры по охране окружающей природной среды и сохранению существующего в данной местности природного баланса.

Применяемые технологические решения должны соответствовать санитарным нормам и не допускать опасного загрязнения водотока и подземных вод, заболачивания местности, образования термокарстовых, эрозионных, наледных и других вредных процессов, а также недопустимых выбросов загрязняющих веществ в атмосферу.

На примыкающих территориях за пределами отведенных строительных площадок не допускаются вырубка леса и кустарника, устройство свалок отходов, складирование материалов, повреждения дерново-растительного покрова, а также планировочные дренажно-осушительные и другие работы, изменяющие существующий уровень грунтовых вод.

До сдачи сооружения в постоянную эксплуатацию территории, где велись строительные работы, должны быть очищены от временных зданий и вспомогательных сооружений, убраны оставшиеся материалы и конструкции, проведена планировка поверхности грунта, выполнены предусмотренные работы по рекультивации и благоустройству территории, а также расчищены подмостовые русла и прочищены отверстия труб.

(Измененная редакция, Изм. N 1).

4.4 Конструктивные элементы из полимерных композитных материалов (ПКМ) для мостовых сооружений (далее - конструктивные элементы из полимерных композитных материалов) должны соответствовать требованиям СП 35.13330.

Материалы для изготовления конструктивных элементов из полимерных композитных материалов должны соответствовать требованиям:

ГОСТ 33344 - для пролетных строений и других несущих конструкций, изготовленных из конструктивных элементов на основе пултрузионных профилей;

ГОСТ 33119 и СП 35.13330.2011 - для пролетных строений и других несущих конструкций, изготовленных по технологии вакуумной инфузии;

ГОСТ 33123 - для водопропускных труб;

ГОСТ 33376 - секции настилов и настилы прохожей и (или) проезжей части пролетных строений пешеходных и автодорожных мостов;

разрешительной документации (технические свидетельства) разработчика и производителя конструкций из ПКМ, выданной профильными федеральными органами исполнительной власти в порядке, установленном действующим законодательством Российской Федерации.

(Измененная редакция, Изм. N 1, 2, 5).

4.5 Методы, очередность и продолжительность выполнения работ по сооружению мостов и труб следует назначать с учетом возможного влияния периодических или постоянных водотоков, колебания уровня воды, размыва дна русла, волнения в акватории, ледохода, ледовых заторов, наледи, корчехода, сели, интенсивности и повторяемости ветровых воздействий и др.

Строительство мостов в акватории рек, озер и иных водоемов следует осуществлять в соответствии с ППР, согласованными с организациями, хозяйственная деятельность которых связана с эксплуатацией или использованием акватории этих водоемов (водный транспорт, рыбное хозяйство, оросительные системы, водоснабжение, рекреация).

Работы по возведению, реконструкции и капитальному ремонту мостовых сооружений в зонах, расположенных над и в непосредственной близости к открытым для движения (в том числе рабочего) участкам дорог путей сообщения и в населенных пунктах, следует проводить с учетом соблюдения предусмотренных ПОС и ППР условий безопасности движения транспорта и пешеходов, работы производственного персонала, а также сохранности существующих зданий, сооружений и коммуникаций, расположенных в таких зонах.

(Измененная редакция, Изм. N 1, 3, 5).

4.6 При заготовке местных материалов (щебня, песка, лесоматериалов) на месте строительства необходимо обеспечивать контроль за качеством и исследованием свойств материалов в объеме, предусмотренном техническими требованиями на соответствующие материалы.

4.7 Строительные организации до сдачи в эксплуатацию законченного строительством моста или трубы должны вести систематические наблюдения за его техническим состоянием и осуществлять контроль за положением и состоянием возведенных конструкций сооружения в плане и профиле,

особенно после прохода паводковых вод, землетрясений, ураганных ветров и т.д.

Осмотр труб и контроль за положением их звеньев (секций) осуществляют в сроки, установленные проектной организацией в рамках авторского надзора.

Результаты контроля необходимо оформлять соответствующим актом.

(Измененная редакция, Изм. N 5).

4.8 (Исключен, Изм. N 1).

4.9 При размещении строительной площадки и назначении конструкций вспомогательных сооружений и устройств за рабочий горизонт воды принимается наивысший, возможный в период выполнения работ уровень воды, соответствующий расчетному расходу ее с вероятностью превышения до 10%.

Допускается при соответствующем технико-экономическом обосновании принимать рабочий горизонт воды, соответствующий расчетному расходу ее с вероятностью превышения до 50%.

4.10 Для выполнения строительных работ в темное время суток должно быть предусмотрено электрическое освещение в соответствии с приложением Т.

(Введен дополнительно, Изм. N 4).

4.11 Перечень ППР для больших и внеклассных мостов, мостовых сооружений, относящихся к технически сложным или уникальным объектам, а также для особо опасных видов работ при их строительстве, при разработке которых должны выполняться расчеты и конструирование с учетом технологических операций, должен быть определен при проектировании с учетом требований пункта 5.1 СП 35.13330.2011, в том числе в случаях:

сооружения мостов при высоте уровня проезда пролетного строения более 25 м от уровня межженных вод;

глубины воды в зоне сооружения опор больше 5 м от наивысшего сезонного уровня воды, соответствующего расчетному расходу с вероятностью превышения 10%;

устройства пролетных строений способом навесного или полунавесного монтажа, навесным бетонированием, продольной и/или поперечной надвижкой, поворотом, перевозкой с использованием плавсредств или комбинацией указанных способов;

возведения фундаментов в сложных инженерно-геологических условиях, в том числе в условиях развития опасных природных явлений (сейсмические воздействия, карст, оползни, обвалы, подтопления и др.), на территориях распространения многолетнемерзлых и специфических грунтов (просадочные, набухающие и др.) и в районах с особыми условиями (на континентальном шельфе, застроенных и подрабатываемых территориях и др.);

применения опытных конструкций.

(Введен дополнительно, Изм. N 5).

4.12 Уполаживание склонов большой высоты (более 6 м) должно вестись после укрепления основания склона (берегоукрепления) с проведением мероприятий по отводу воды со склона.

(Введен дополнительно, Изм. N 5).

4.13 Работы по демонтажу конструкций следует выполнять в соответствии с проектной, рабочей документацией и ППР, содержащими методы проведения разборки, устанавливающие:

последовательность выполнения работ;

границы опасных зон и применение, при необходимости, ограждений;

временное или постоянное закрепление или усиление конструкций разбираемого сооружения в целях предотвращения их случайного обрушения;

схемы строповки;

перечень используемого оборудования.

(Введен дополнительно, Изм. N 5).

4.14 При уплотнении асфальтобетонных смесей на мостовых сооружениях включение вибрации на катках не допускается.

На широких пролетных строениях, особенно с ортотропной плитой, укладку и уплотнение

асфальтобетонных смесей следует предусматривать по симметричной схеме относительно продольной оси пролетного строения.

(Введен дополнительно, Изм. N 5).

4.15 При ведении работ в акваториях необходимо выполнять мероприятия по обеспечению безопасности временных и постоянных сооружений при воздействии льда, а также обеспечить отстой флота в безопасных местах на период воздействия неблагоприятных погодных условий и при ледоходе. Соответствующие мероприятия и места отстоя флота должны быть отражены в ПОС.

(Введен дополнительно, Изм. N 5).

4.16 Для выполнения работ по бетонированию основных конструкций, а также по устройству слоев антикоррозионной защиты конструкций мостовых сооружений, в том числе несущих и ограждающих, которые попадают по графику ПОС в неблагоприятный погодный период, следует предусматривать сооружение на строительной площадке технологических укрытий. При разработке конструкций специальных технологических укрытий следует предусматривать мероприятия и оборудование для возможности выполнения работ в соответствии с регламентом к данному виду работ, в том числе для соблюдения (выполнения):

требований по тепловлажностному режиму внутри укрытий (температуры окружающего воздуха не ниже 5°C и относительной влажности воздуха не более 80%);

требований противопожарной безопасности (включая сигнализацию и оповещение);

санитарно-гигиенических требований к воздуху рабочей зоны;

требований по электроснабжению и освещению в пожаровзрывобезопасном исполнении с учетом особенностей типа антикоррозионной защиты.

Затраты на устройство специальных технологических укрытий и оборудование к ним включаются в сводный сметный расчет.

Расчет продолжительности работы и мощности применяемого для обогрева оборудования включают в ПОС.

(Введен дополнительно, Изм. N 5).

## **5 Геодезическое обеспечение строительства**

5.1 Состав геодезических работ, выполняемых при строительстве мостов и труб, должен включать:

а) создание геодезической разбивочной основы для строительства;

б) работы по разбивке внутриплощадочных сооружений и временных зданий и сооружений (при их наличии);

в) детальные разбивочные работы и геодезический контроль точности геометрических параметров возводимых сооружений и исполнительные съемки с составлением исполнительной геодезической документации по ним.

Геодезические работы по подпункту а) являются обязанностью заказчика, по подпунктам б) и в) входят в обязанности подрядчика.

Геодезическая разбивочная основа (ГРО) для строительства моста (трубы) должна обеспечивать:

требуемую точность разбивки, сооружения и контроля работ на всех стадиях строительства;

максимальные удобства для разбивки и контроля положения центров опор;

сохранность пунктов ГРО в процессе строительства и после его завершения для использования их при эксплуатации сооружения;

возможность развития сети пунктов ГРО в процессе строительства; закладку (при необходимости) новых пунктов после завершения земляных работ в пойменной части, либо сооружения новых полуостровов и островков в русловой части.

Геодезическую разбивочную основу для строительства надлежит создавать с привязкой к

имеющимся в районе строительства пунктам геодезических сетей.

5.2 Геодезической разбивочной основой для строительства моста (трубы) служат:

а) пункты линейно-угловой сети, полигонометрии, трилатерации, триангуляции, комбинации методов, спутниковых наблюдений - в зависимости от природных условий местности, существующей застройки на участке работ, протяженности объекта;

б) пункты, закрепляющие продольную ось моста (для трубы - точку пересечения оси дороги с осью трубы);

в) пункты, закрепляющие вспомогательную ось, параллельную главной оси, в случае строительства мостов, перекрывающих пойменные участки длиной более 100 м, при строительстве мостов в сложных условиях (природных или связанных с существующей застройкой на участке работ) и в случае, если пункты основной оси могут быть повреждены в процессе строительства;

г) высотные реперы (марки);

д) точки по оси подходов к мосту, в случае, если подходы входят в состав проекта моста;

е) точки по оси пойменных опор мостов длиной более 100 м, вантовых мостов, мостов на кривых и мостов с опорами высотой более 15 м;

ж) створные плоскости, перпендикулярные продольной оси моста или расположенные под проектным углом на суходоле, вынесенные в натуру по центрам мостовых опор;

з) другие пункты ГРО, установленные с учетом условий местности, с которых можно производить разбивку центров опор и осуществлять контроль за их положением в процессе строительства.

(Измененная редакция, Изм. N 1).

5.3 В случае пересечения осью моста острова на острове дополнительно следует установить не менее одного пункта ГРО и два высотных репера, положение пунктов необходимо контролировать перед началом разбивочных работ.

(Измененная редакция, Изм. N 1).

5.4 Плановое и высотное положение пунктов ГРО должно быть определено в системе координат и высот принятых при разработке проектной документации для строительства мостового перехода или эстакады (государственная, городская, условная).

При построении ГРО для осуществления строительства и наблюдения за деформациями элементов моста следует применять высокоточные измерения с использованием глобальных спутниковых навигационных систем GPS, ГЛОНАС\*, если применение традиционных методов невозможно или экономически нецелесообразно.

(Измененная редакция, Изм. N 1, 5).

---

\* Текст документа соответствует оригиналу. - Примечание изготовителя базы данных.

5.5 Высотное положение пунктов ГРО следует определять от реперов государственной сети. Реперы, расположенные на противоположных берегах реки, должны иметь отметки в единой системе отсчета высот. Помимо постоянных реперов, находящихся за пределами рабочей зоны, у каждого возводимого сооружения следует закладывать рабочие репера, с постоянным контролем их отметок. Все реперы должны быть надежно защищены от случайных повреждений в течение всего срока строительства сооружения.

При строительстве малых и средних мостов допускается использовать условную систему координат, если проект не "привязан" к существующей геодезической системе координат. При этом за ось абсцисс принимают ось моста, а за начало - точку пересечения оси моста с осью первого устоя.

(Измененная редакция, Изм. N 1, 5).

5.6 На мостах длиной более 100 м, вантовых мостах, мостах на кривых и мостах с опорами

высотой более 15 м пункты плановой и высотной геодезической основы следует закреплять с железобетонными центрами и стальными трубами с приваренными к их верхним торцам столиками для установки приборов с принудительным центрированием.

Бетонный якорь закрепления трубы должен располагаться ниже глубины сезонного промерзания грунта.

На остальных мостах, трубах и на трассе подходов допускается закреплять пункты плановой геодезической разбивочной основы деревянными столбами с якорями или грунтовыми реперами.

(Измененная редакция, Изм. N 5).

5.7 Геодезические разбивочные работы и пооперационный геодезический контроль при строительстве мостов длиной более 300 м, вантовых мостов, мостов на кривых, а также мостов с опорами высотой более 15 м, следует выполнять по проекту производства геодезических работ (ППГР), разработанному генеральной проектной организацией в составе рабочей документации на строительство моста.

Для остальных мостов и труб решения по геодезическим работам, включая схемы размещения пунктов для выполнения геодезических построений и измерений, а также указания о соблюдении необходимой точности и технических средствах геодезического контроля выполнения строительно-монтажных работ, должны содержаться в проекте производства работ.

5.8 В ППГР дополнительно к данным, полученным при разработке ПОС и ППР, в соответствии с разделами 5-7 СП 48.13330.2019, должны быть приведены:

на период подготовки к строительству - схемы закрепления пунктов геодезической разбивочной основы согласно требованиям СП 48.13330, увязанные со стройгенпланом и график выполнения геодезических работ;

на период строительства - данные о точности и методы выполнения разбивочной сети моста, схема расположения и закрепления пунктов сети; типы центров знаков; данные о точности, методы, средства и порядок выполнения детальных разбивочных работ (в том числе детальную разбивку мостовой опоры, при монтаже пролетного строения), контрольных измерений и исполнительных съемок; график выполнения геодезических работ;

на период наблюдений за перемещениями и деформациями сооружения - данные о точности, методы, средства и порядок наблюдений за перемещениями и деформациями объектов строительства; схема геодезической сети, данные о точности определения и методы ее построения, типы центров знаков; график выполнения геодезических работ.

В ППГР должен быть приведен также нормоконспект геодезических приборов и приспособлений.

ППГР, разработанный генеральной проектной организацией, должен быть выдан подрядной организации до передачи ей заказчиком геодезической разбивочной основы.

(Измененная редакция, Изм. N 1, 5).

5.9 Геодезические работы в процессе сооружения мостов и труб следует выполнять в объеме и с точностью, обеспечивающими соответствие геометрических параметров проектной документации требованиям СП 48.13330 и СП 126.13330, а также настоящего свода правил.

5.10 Освидетельствование созданной геодезической основы для сооружения мостов и труб и закрепленных на местности знаков осуществляют согласно требованиям СП 47.13330, СП 126.13330, СП 317.1325800.

Передача заказчиком технической документации на созданную геодезическую разбивочную основу для сооружения мостов и труб и закрепленных на местности знаков оформляется актом.

К акту приемки геодезической разбивочной основы должен быть приложен схематический план мостового перехода с указанием местоположения пунктов, типов и глубины заложения закрепляющих их знаков, координат пунктов, их пикетажных значений и высотных отметок в принятой системе координат и высот.



Для мостов длиной более 300 м, вантовых мостов и мостов на кривых, а также мостов с опорами высотой более 15 м к акту приемки геодезической разбивочной основы необходимо прилагать разбивочный план мостового перехода, включающий пункты планово-высотной геодезической разбивочной основы с указанием всех необходимых данных для выполнения разбивочных работ.

(Измененная редакция, Изм. N 5).

5.11 Геодезические разбивочные работы в процессе сооружения мостов и труб, разбивка и закрепление осей временных подъездных дорог, развитие (при необходимости) геодезической разбивочной основы на мостах длиной менее 300 м или с зеркалом водотока менее 100 м, а также пооперационный контроль строительно-монтажных работ должны выполняться подрядчиком. Исходными данными для разбивочных работ являются координаты и высоты пунктов геодезической разбивочной основы, принятой от заказчика.

5.12 При строительстве моста исполнительный геодезический контроль работ также возложен на строительную организацию на следующих этапах:

- а) до начала работ по сооружению моста в соответствии с 5.10 настоящего свода правил путем контрольных измерений;
- б) после разбивки опор (до возведения фундаментов опор);
- в) после возведения фундаментов (до начала работ по возведению тела опор);
- г) в процессе возведения тела опор - каждый этап, в соответствии с ППГР;
- д) после возведения опор и разбивки осей подферменных площадок;
- е) после установки опорных частей в проектное положение;
- ж) после установки пролетного строения на опорные части;
- и) в процессе сборки пролетного строения;
- к) в процессе других работ, по которым в соответствии с требованиями проектной и рабочей документации предусмотрен контроль положения вновь сооружаемых конструкций.

(Измененная редакция, Изм. N 5).

5.13 Технические требования, объем и способы контроля геодезической разбивочной основы приведены в таблице 1.

Таблица 1

Технические требования	Контроль	Метод или способ контроля
1 Число пунктов геодезической разбивочной основы для мостов длиной более 300 м, вантовых мостов, мостов на кривой, мостов с опорами высотой более 15 м, а также при зеркале водотока более 100 м принимается в соответствии с проектом геодезической разбивочной основы ППГР	Каждого пункта	Измерительный (геодезические измерения при приемке геодезической разбивочной основы)
2 Число реперов и пунктов плановой геодезической разбивочной основы принимается для:  - труб и мостов длиной до 50 м - 2 репера и не менее 3 плановых пунктов с взаимной видимостью  - мостов длиной от 50 до 100 м - 3 репера и не	Каждого репера и пункта  То же	То же  "

<p>менее 3 плановых пунктов с взаимной видимостью</p> <p>- мостов длиной от 100 до 300 м - по 3 репера и не менее 3 плановых пунктов на каждом берегу с наличием видимости не менее двух направлений между берегами</p> <p>- мостов длиной более 300 м, вантовых мостов, мостов на кривой и мостов с опорами высотой более 15 м - не менее 3 реперов и 3 плановых пунктов на каждом берегу и не менее 3 направлений между берегами</p> <p>- трасс подходов - не менее 2 реперов и 2 пунктов на 1 км трассы</p>	<p>"</p> <p>"</p> <p>"</p>	<p>"</p> <p>"</p> <p>"</p>
<p>3 Средние квадратические погрешности определения взаимного положения, мм:</p> <p>координат пунктов плановой геодезической основы - 6</p> <p>отметок реперов на берегах и опорах: постоянных - 3, временных - 5</p>	<p>Всех пунктов плановой геодезической основы</p> <p>Всех реперов</p>	<p>Измерительный (уравнивание плановой геодезической основы)</p> <p>Измерительный (геометрическое или тригонометрическое нивелирование с использованием электронных тахеометров)</p>
<p>Примечания</p> <p>1 При расположении трассы подхода на кривой должны быть закреплены: начало и конец кривой, биссектриса и вершина угла поворота трассы.</p> <p>2 Реперы следует устанавливать на расстоянии не более 80 м от оси, но за пределами земляного полотна, резервов, водоотводов и т.п.</p> <p>3 Для наблюдения за перемещением и деформацией опор моста, если это предусмотрено ППГР, необходимо заложить не менее двух деформационных марок в каждую стойку опоры в соответствии с указаниями рабочей документации и ППР.</p> <p>4 Плановые и высотные пункты ГРО, закрепленные знаками длительной сохранности, следует совмещать.</p>		

Таблица 1 (Измененная редакция, Изм. N 1, 5).

### 6 Специальные вспомогательные сооружения и устройства (СВСиУ)

6.1 Изготовление, возведение и приемку СВСиУ необходимо осуществлять в соответствии с требованиями СП 70.13330, проектной и рабочей документации и настоящего свода правил.

Проектирование СВСиУ, включая применяемые для строительства, реконструкции и капитального ремонта железнодорожных и пешеходных мостовых сооружений, выполняется в соответствии с требованиями ГОСТ Р 59626. СВСиУ относятся к пониженному уровню ответственности, кроме тех, для которых уровень ответственности определен в задании на проектирование.

(Измененная редакция, Изм. N 5).

6.1а Оборачиваемость конструкций и элементов СВСиУ указывают в ПОС, исходя из особенностей производства работ, характера нагружения, с учетом возможного исключения из

повторного применения части конструкций, узлов, а также затрат времени и средств на подготовку к приемке и на приемку перед повторным применением.

(Введен дополнительно, Изм. N 5).

6.16 Для конструкций СВСиУ допускается применять марки стали в соответствии с требованиями СП 35.13330.

(Введен дополнительно, Изм. N 5).

6.2 Предварительные проработки конструкций СВСиУ выполняют в составе проектной документации в объеме, достаточном для составления сметной документации, в соответствии с перечнем специальных вспомогательных сооружений, приспособлений, устройств и установок, а также сложных временных сооружений и сетей. Рабочую документацию СВСиУ разрабатывают на основе утвержденной проектной документации в соответствии с заданием на проектирование и в увязке с технологическими решениями производства работ.

В случае установки на СВСиУ подъемных сооружений в рабочей документации должны быть учтены требования нормативных документов по промышленной безопасности, указания о порядке сооружения, загрузки, испытания и эксплуатации (использования) с учетом климатических условий места строительства.

В состав рабочей документации по решениям СВСиУ включают:

рабочие чертежи конструкций в объеме, достаточном для изготовления этих конструкций, с указанием требований по качеству применяемых материалов и изделий;

технические требования к изготовлению конструкций;

указания о порядке сооружения, загрузки, испытания и эксплуатации (использования) с учетом климатических условий места строительства;

расчеты (расчетные листы), а в случаях, когда они не включаются в состав документации, выдаваемой заказчику, указываются основные расчетные характеристики конструкций (расчетные нагрузки, расчетные схемы, несущая способность, величина воздействия на основные конструкции, работающие совместно с СВСиУ);

технические решения по обеспечению безопасности работающих в соответствии с требованиями [1];

указания и мероприятия по обеспечению требований охраны окружающей среды на период возведения, эксплуатации и демонтажа данного вида СВСиУ.

(Измененная редакция, Изм. N 1, 5).

6.3 СВСиУ, находящиеся в пределах судоходного пролета моста, должны быть оборудованы судовой сигнализацией и специальными защитными конструкциями от навала судов.

(Измененная редакция, Изм. N 5).

6.4 Установку опор СВСиУ на естественное основание проводят в соответствии с проектной и рабочей документацией, в составе которой предусматривают специальные мероприятия по отводу поверхностных вод. Все непредусмотренные проектной и рабочей документацией земляные работы вблизи СВСиУ, установленных на естественное основание, выполняют только после проведения обосновывающих расчетов на прочность и устойчивость грунтового основания.

(Измененная редакция, Изм. N 5).

6.5 (Исключен, Изм. N 5).

6.6 При расположении площадок для сборки пролетных строений на насыпи подхода к мосту следует производить заблаговременную отсыпку грунта с тщательным послойным его уплотнением, соответствующим требованиям проекта.

С поверхности насыпи должен быть обеспечен водоотвод.

Перед каждым циклом сборки или надвигки и после каждого ливневого дождя необходимо производить нивелировку площадки и устранение возникающих деформаций.

6.7 Верхние накаточные пути должны плотно прилегать к нижнему поясу надвигаемой конструкции с учетом конфигурации всех выступающих из конструкции деталей.

(Измененная редакция, Изм. N 1, 5).

6.8 Скорость перекачки пролетных строений не должна превышать 60 м/ч, а надвиги на устройствах скольжения - 25 м/ч. Скорость рабочего хода поршней домкратов, применяемых для горизонтального перемещения балок, не должна быть более 15 мм/с.

Перед началом работ все такелажное оборудование должно быть освидетельствовано и принято по акту.

(Измененная редакция, Изм. N 1).

6.9 При выполнении работ с использованием плавучих систем всю акваторию следует предварительно обследовать и осуществить необходимые работы для обеспечения глубины воды под днищем не менее 0,2 м с учетом возможного колебания уровня воды в районе перевозки.

6.10 Плавучие системы проектируют с применением понтонов, барж и других плавсредств, которые могут воспринимать необходимое загрузку с допустимой осадкой в воде, с выполнением требований к плавучести, остойчивости и прочности конструкции плавопор и плавсистем в соответствии с требованиями ГОСТ Р 59626 и Российского классификационного общества.

Перед установкой в систему каждый понтон или баржа должны быть приняты по акту. Испытания понтонов или барж выполняют в соответствии с требованиями рабочей документации, в которой должны быть сформулированы цели и задачи испытаний и указаны нагрузки.

(Измененная редакция, Изм. N 5).

6.11 При перемещении плавучих систем с помощью буксиров системы должны быть снабжены аварийными якорями и приспособлениями для непосредственного закрепления якорных тросов на корпусе.

6.12 На углы плашкоута должны быть нанесены несмываемой краской водомерные рейки. При загрузке плавсистемы необходимо контролировать соответствие фактической осадки проекту.

6.13 Перед выводом плавучей системы в акваторию необходимо получить прогноз погоды на время выполнения работ.

При наличии выше по течению реки плотины, ГЭС и т.д. необходимо на время проведения работ получить согласование о недопустимости проведения водосброса.

6.14 Командный пункт плавучей системы должен быть оборудован радиотелефонной связью с буксирами, плавучими опорами и береговыми устройствами.

6.15 Применяемые при выполнении работ плавучие краны должны иметь остойчивость, допускающую осуществление монтажных работ при скорости ветра до 10 м/с и волнении до 2 баллов (при высоте волны до 25 см).

6.16 При перемещении самоходных порталных и козловых кранов, не имеющих синхронизации движения ходовых тележек, неравномерность перемещения ног кранов не должна превышать 1/500 пролета крана.

6.17 Домкратные установки должны быть с централизованным управлением, позволяющим регулировать режим работы каждого домкрата или группы домкратов, и снабжены опломбированными манометрами; домкраты должны иметь стопорные (страховочные) приспособления и опираться на металлическое основание через фанерные прокладки, а на деревянное основание - через стальную распределительную плиту.

Опираемые пролетные строения на домкраты допускается только через распределительную стальную плиту и фанерную прокладку.

6.18 Испытания СВСиУ следует проводить согласно программе испытаний в соответствии с требованиями рабочей документации, в которой должны быть сформулированы цели и задачи испытаний и указаны нагрузки, и ППР, разработанному на ее основе.

(Измененная редакция, Изм. N 5).

6.19 Перед эксплуатацией СВСиУ должны быть осмотрены и приняты специальной комиссией, на что должен быть составлен акт. При этом перечень СВСиУ, подлежащих осмотру и приемке, необходимо приводить в рабочей документации и ППР, разработанном на ее основе. Рекомендуемая форма акта приведена в приложении У.

(Измененная редакция, Изм. N 5).

6.20 Состояние СВСиУ следует контролировать перед их загрузкой и после прохода паводка и ледохода.

При надвигке пролетных строений с использованием плавучих средств необходимо обеспечить возможность регулирования положения пролетного строения по высоте с учетом колебаний уровня воды в водоеме.

(Измененная редакция, Изм. N 1, 5).

## **7 Арматурные и бетонные работы**

7.1 При выполнении арматурных и бетонных работ следует соблюдать требования ГОСТ 23118, СП 130.13330 и настоящих правил, а для железобетонных конструкций с использованием стальных фибр (сталежелезобетонных) следует учитывать требования ГОСТ Р 52751.

### **Арматурные работы**

7.2 Арматура, имеющая на поверхности коррозию в виде равномерного налета ржавчины (поверхностное окисление), за исключением высокопрочной проволоки и канатов, допускается к применению при условии, что механические свойства и размеры профиля останутся не менее допустимых в соответствии с таблицей 7.14 пункта 7.33 СП 35.13330.2011.

(Измененная редакция, Изм. N 5).

7.3 Контроль качества сварных стыков ненапрягаемой арматуры следует выполнять в зависимости от типа соединения, определенного согласно требованиям СП 35.13330. При этом методы, объемы контроля и допуски на дефекты в сварных швах следует принимать в соответствии с требованиями ГОСТ Р 57997 и настоящего свода правил, а также с учетом указаний рабочей документации, в том числе по использованию разрушающего или неразрушающего методов контроля.

При неразрушающем методе контролируется 100% сварных стыков первой категории, 50% - второй и 15% - третьей.

(Измененная редакция, Изм. N 1, 5).

7.4 Устройство несварных стыковых соединений (обжимных, винтовых и др.) выполняют по технологическим регламентам, разработанным применительно к типу муфт и конкретному объекту строительства.

(Измененная редакция, Изм. N 5).

7.5 Для обеспечения защитного слоя следует применять фиксаторы защитного слоя (бетонные "сухарики"), обеспечивающие определенную проектной и рабочей документацией величину защитного слоя. Разрешается применять в надземных конструкциях мостов пластмассовые фиксаторы, изготовленные из полиэтилена высокой плотности, прошедшие сертификацию.

(Измененная редакция, Изм. N 1, 5).

7.6 Допускаемые отклонения от проекта, мм:

габаритных размеров вязаных арматурных каркасов и сеток:

для стоек, балок, плит и арок  $\pm 10$ ;

фундаментов  $\pm 20$ ;

расстояния между отдельными стержнями или рядами арматуры при армировании в несколько рядов по высоте в конструкциях толщиной более 1 м и фундаментах  $\pm 20$ ;

в балках, арках, а также плитах толщиной, мм:

св. 300	±10;
от 100 до 300	±5;
до 100	±3;

расстояния между хомутами балок и стоек, а также между связями арматурных каркасов ±10;

расстояния между распределительными стержнями в одном ряду ±25;

положения хомутов относительно проектной оси (вертикальной, горизонтальной или наклонной) ±15.

Всю установленную арматуру сборных и монолитных конструкций (за исключением случаев, оговоренных в рабочей документации) следует принимать до их бетонирования; результаты освидетельствования и приемки следует оформлять актом на скрытые работы.

Контроль за состоянием высокопрочной арматурной проволоки и арматурных канатов против коррозионного растрескивания производится в случае несоблюдения условий их хранения и правил выполнения работ, изложенных в настоящем своде правил. Контроль производится в соответствии с ГОСТ 34028.

(Измененная редакция, Изм. N 1, 5).

7.7 Все работы по предварительному напряжению высокопрочной арматуры (ВА) на строительной площадке должны вестись в соответствии со специальными технологическими регламентами на этот вид работ (ТРПН), являющимися составной частью ППР.

(Измененная редакция, Изм. N 1).

7.8 Все поставленные материалы и изделия, используемые для натяжения ВА, должны иметь сертификаты и (или) паспорта, оформленные в соответствии с требованиями стандарта на них и в обязательном порядке должны пройти входной контроль. Без письменного акта прохождения входного контроля использование их запрещается.

(Измененная редакция, Изм. N 1).

7.9 Независимо от наличия сертификата (паспорта) перед натяжением ВА необходимо проводить контрольные испытания ВА с определением разрывного усилия, временного сопротивления, предела текучести, модуля упругости, остаточного удлинения после разрыва.

Перечисленные данные должны указываться для каждого бунта проволоки (канатов) и связки стержней вне зависимости от требования стандарта на их изготовление.

Для испытаний высокопрочных проволоки, арматурных стержней и стальных канатов необходимо брать по три образца от обоих концов каждого мотка (бунта). Разрешается отбирать образцы в процессе установки в конструкцию. Если бунт использован не полностью вместо конца бунта разрешается отбирать образцы от начала остатка бунта.

В случае правки высокопрочной проволоки контрольные испытания ее следует производить после правки.

Испытанию подлежат два образца из бунта - по одному из отобранных от начала и конца. Остальные отобранные образцы сохраняются для проведения повторных испытаний до конца строительства.

Отбор образцов стержневой ВА необходимо осуществлять в соответствии с требованиями ГОСТ 5781 и ГОСТ 34028.

(Измененная редакция, Изм. N 5).

7.10 При несоответствии требований стандарта на изготовление ВА и результатов контрольных испытаний для отдельных бунтов для этих бунтов выполняются повторные испытания на удвоенной выборке (с использованием ранее отобранных образцов). Если при повторных испытаниях также получено несоответствие результатов испытаний требованиям стандарта, тогда эти бунты бракуются. Установленные пучки, в которых использована ВА из выбракованных бунтов, подлежат замене в полном объеме. Запрещается использование ВА выбракованных бунтов.

7.11 Поставка ВА на строительную площадку должна осуществляться так, чтобы их срок хранения (со дня изготовления) к моменту инъектирования (омоноличивания) или натяжения (для элементов, работающих без сцепления) не превышал 12 мес. Указанный срок может быть увеличен, но не более чем до 24 мес, после проведения обследования и проведения испытаний образцов на склонность к коррозионному растрескиванию. Контроль производится в соответствии с ГОСТ 34028.

(Измененная редакция, Изм. N 5).

7.12 Перемещать ВА, в том числе пучки, кранами без приспособлений или текстильных строп, предохраняющих их от резких перегибов, повреждений и загрязнения, запрещается.

7.13 Транспортирование каналобразователей должно осуществляться в специальных контейнерах либо с применением иных приспособлений, исключающих повреждение и искривление их, в том числе при погрузочно-разгрузочных работах. Следует стремиться к минимальному сроку хранения жестяных каналобразователей в условиях стройплощадки из-за высокой склонности их к коррозии. На стройплощадке каналобразователи должны храниться под навесом в специальных контейнерах или на деревянных подкладках, расположенных с шагом не более 1 м.

7.14 Непосредственно перед установкой в опалубку каналобразователи должны быть проверены по следующим параметрам:

сохранность формы:

отсутствие овальности, искривлений и т.п.;

отсутствие повреждений:

вмятин, проколов, развальцовки ленты и т.п.;

отсутствие коррозии на внешней поверхности для металлических каналобразователей. Допускается налет ржавчины, удаляемый ветошью.

Параметры должны соответствовать требованиям, установленным в технических условиях завода - изготовителя каналобразователя.

(Измененная редакция, Изм. N 5).

7.15 Хранение на строительной площадке материалов и изделий СПН должно соответствовать требованиям стандартов на их изготовление. Хранение должно осуществляться в ненарушенной упаковке. В случае временного нарушения упаковки при дальнейшем хранении упаковка должна быть восстановлена.

7.16 Каналобразователи следует собирать в единое целое из отдельных звеньев с помощью муфт, замков и иных приспособлений. Места соединений звеньев каналобразователей должны быть герметичными. Аналогичным образом производится соединение каналобразователя с опорной закладной деталью.

7.17 Закрепление каналобразователя в проектном положении должно осуществляться на фиксирующих рамках, устанавливаемых с шагом по длине конструкции 80-120 см.

Конструкция фиксирующих рамок и закрепление на них должны быть определены проектом производства работ и согласованы проектной организацией.

7.18 Если каналобразователь используется после бетонирования не сразу, его концы после предварительной продувки должны быть в обязательном порядке закрыты.

7.19 Перед установкой ВА в забетонированную конструкцию проходимость канала должна быть в обязательном порядке проверена с помощью специального калибра, соответствующего внутреннему диаметру канала. При этом канал необходимо продуть сухим теплым воздухом и, при необходимости, прочистить.

7.20 На поверхности, устанавливаемой в конструкцию ВА, допускается наличие равномерного налета ржавчины (поверхностное окисление), легко удаляемое сухой ветошью. Наличие на поверхности язвенной коррозии (питтингов) не допускается.

7.21 Запрещается выполнение сварочных работ в непосредственной близости от ВА и каналобразователей без защиты их от воздействия повышенной температуры и искр, а также включение ВА в цепь электросварочных аппаратов или заземления электроустановок.

7.22 В процессе установки ВА запрещается приваривать (прихватывать) к ней распределительную арматуру, хомуты и закладные детали, а также подвешивать опалубку, оборудование и т.п.

7.23 Установку ВА в каналобразователи допускается выполнять следующими способами:

протаскиванием предварительно сформированного пучка с помощью лидерного троса и лебедки. Усилие протаскивания не должно превышать 5% контролируемого усилия. На входе в канал скрутки, фиксирующие пучок, должны быть сняты;

проталкиванием по одному арматурному элементу или предварительно сформированного пучка с помощью лидерного троса и лебедки.

Допускается выполнять установку ВА в каналобразователи с анкерами на сборочных площадках вышеперечисленными способами с дальнейшим сматыванием их на технологические катушки, транспортированием к месту установки, разматыванием и установкой в конструкцию в соответствии с проектом.

(Измененная редакция, Изм. N 5).

7.24 ВА следует устанавливать в сроки и в условиях, исключающих возможность возникновения коррозии. При протягивании (проталкивании) ВА через каналобразователи следует принимать меры по предотвращению ее повреждения.

7.25 Перед установкой анкеров и стыков необходимо выполнить расконсервацию деталей, находящихся в антикоррозионной защите. Анкера и стыки собираются в соответствии с инструкцией разработчика СПН по их сборке и монтажу. Все отступления от этого порядка должны быть согласованы.

7.26 Усилия, порядок и последовательность напряжения ВА должны быть указаны в проекте. До начала работ по натяжению для всех контрольных образцов используемой в процессе натяжения ВА должны быть получены положительные результаты механических испытаний.

Рабочие параметры оборудования для натяжения ВА должны определяться по тарифовочным кривым. Тарифовка домкратов для натяжения должна проводиться каждые 12 мес. с помощью поверенных измерительных приборов класса точности 0,2.

Манометры, по которым контролируется давление рабочей жидкости в полости домкратов для натяжения ВА, должны иметь класс точности 0,6 и должны быть подсоединены к полости домкратов-ВА гидравлическим рукавом длиной не более 1,5 м.

7.27 В процессе натяжения ВА необходимо контролировать:

усилие натяжения: по манометру измерения давления рабочей жидкости в поршневой полости цилиндра натяжения домкрата;

усилие запрессовки клиновых захватов анкера (если это предусмотрено технологией работ): по манометру измерения давления рабочей жидкости в поршневой полости цилиндра запрессовки домкрата;

удлинение пучка (вытяжка): перемещение указателей (метки), устанавливаемых на элементах



ВА, относительно торца конструкции сооружения (стенда);

равномерность натяжения отдельных элементов пучка: взаимное смещение меток, нанесенных на элементы ВА;

равномерность натяжения проволок в каждом семипроволочном канате, в том числе уход центральной проволоки.

Все измерения и наблюдения в процессе натяжения фиксируются актами или в журнале работ по натяжению.

(Измененная редакция, Изм. N 5).

7.28 При определении упругого удлинения (вытяжки) за условный ноль рекомендуется принимать усилие предварительного напряжения, соответствующее 20% контролируемого усилия. При сравнении фактической вытяжки с проектной необходимо учитывать:

диапазон усилия натяжения, в котором определена проектная вытяжка и измерена фактическая вытяжка;

значение фактического модуля упругости;

удлинение пучка на длине домкрата;

деформации пассивного анкера (при натяжении с одной стороны);

деформации конструкции (стенда).

7.29 При натяжении с двух сторон контроль вытяжки ведут по сумме вытяжек на обеих сторонах пучка.

7.30 При натяжении пучка с одной стороны анкер с противоположной пассивной стороны перед началом работ должен быть приведен в рабочее состояние. Во время натяжения необходимо контролировать работу пассивного анкера.

7.31 В процессе натяжения ВА контроль вытяжки ведут по ступеням натяжения, которые могут составлять не более 20% контролируемого усилия. Величину ступеней натяжения назначает проектная организация. Результаты измерения вытяжек по ступеням, относительное удлинение и усилие заносятся в журнал работ.

7.32 В случае отклонения наблюдаемой в процессе натяжения вытяжки более чем на 15% от проектной на одной или нескольких ступенях натяжения процесс натяжения должен быть остановлен, а результаты контроля переданы проектной организации.

7.33 Необходимые требования при натяжении арматуры на бетон:

прочность бетона конструкции и ее частей должна быть не ниже установленной проектом для данной стадии, что подтверждается неразрушающим методом контроля или испытанием контрольных образцов; до начала натяжения необходимо убедиться в отсутствии дефектов в бетоне;

обжимаемая конструкция должна опираться в местах, указанных в проекте, опорные узлы должны иметь свободу перемещения, опалубка монолитных конструкций должна находиться в требуемом проектом положении;

анкеры и домкраты должны быть отцентрированы относительно оси напрягаемой арматуры и сохранять это положение в период натяжения.

7.34 Необходимые требования при натяжении арматуры на упоры:

предварительно выбрать слабины арматуры; при натяжении группы арматурных элементов или канатов подтянуть их с усилием, составляющим 20% контролируемого при натяжении, и закрепить в подтянутом положении;

следить за состоянием и сохранением проектного положения арматуры, а также оттяжек или

других удерживающих приспособлений в местах ее перегиба;

обеспечить компенсацию снижения натяжения в арматурных элементах, натягиваемых первыми, перетяжкой или последующей подтяжкой части арматурных элементов;

порядок натяжения ВА осуществляется строго по проекту;

не допускать потерь напряжения в ВА (за счет разности температур натянутой арматуры и бетона (стенда) в период его отвердения) сверх указанных в проекте, а для типовых конструкций свыше 60 МПа.

7.35 Передачу усилия натяжения ВА с упоров на бетон конструкции следует производить по достижении бетоном прочности не ниже указанной в проекте. При этом необходимо соблюдать следующие требования:

конструкция должна быть оперта в местах, предусмотренных проектом, иметь свободу перемещения и не подвергаться нагрузкам, не предусмотренным проектом, в том числе реактивным от загружаемых упоров;

передачу усилия напряжения ВА с упоров на бетон конструкции производить плавно с помощью специальных устройств: порядок и последовательность отпуска отдельных элементов ВА должны соответствовать проекту и ТРПН;

перед обрезкой газовой горелкой ВА должна быть очищена от бетона между торцом конструкции и упором;

в случае передачи усилия с упоров на бетон конструкции при помощи газовой горелки зона нагревания отдельных элементов ВА должна быть длиной не менее 20 см при разогреве до красного каления, после чего можно полностью произвести обрезку арматуры;

обрезка ВА электросваркой запрещается.

7.36 Минимальные температуры окружающей среды при работе с насосными установками, домкратами и манометрами устанавливаются по их паспортным данным.

7.37 Все измерения в процессе натяжения фиксируются в журнале работ по натяжению. Результаты натяжения ВА на объектах строительства в обязательном порядке передаются проектной организации на согласование.

7.38 Натяжение стержневой арматуры механическим и электротермическим способами следует выполнять в соответствии с требованиями ТРПН.

7.39 Натяжение стержневой арматуры механическим и электротермическим способами следует выполнять в соответствии с требованиями ТРПН к следующим параметрам:

максимально допустимой температуре нагрева при электротермическом способе натяжения;

фактическим удлинением при натяжении хомутов и поперечной арматуры в плите.

(Измененная редакция, Изм. N 1).

7.40 Нормативные требования, которые следует выполнять при производстве работ и проверять при операционном контроле, а также объем, методы или способы контроля приведены в таблице 2.

Таблица 2

Технические требования	Контроль	Метод или способ контроля
1 Продолжительность хранения высокопрочной проволочной арматуры, семипроволочных и стальных канатов в закрытых помещениях или специальных емкостях не более одного года.	100% высокопрочной арматурной стали	Регистрационный Психометрический

Допускаемая относительная влажность воздуха не более 65%		
<p>2 Допускаемые отклонения при заготовке, установке и натяжении напрягаемой ВА от проектных значений:</p> <p>взаимное продольное смещение высаженных головок на концах арматурного элемента - 0,5 мм на каждые 10 м длины пучка</p> <p>прочности высаженных головок высокопрочных проволок на отрыв - не ниже гарантированного разрывного усилия по ГОСТ 7348</p> <p>размеров высаженных головок <math>\pm 0,2</math> мм</p>	<p>Каждого арматурного элемента</p> <p>6 контрольных образцов перед началом работ.</p> <p>Повторные испытания после высадки 10 тыс. головок, в случае замены матриц пуансонов и ремонта оборудования для высадки головок</p> <p>То же</p>	<p>Измерительный (проверка по шаблону)</p> <p>Измерительный (испытание на отрыв)</p> <p>Измерительный (измерение штангенциркулем)</p>
<p>3 Отклонения в расстояниях между канатами, стержнями и другими элементами напрягаемой арматуры:</p> <p>при проектном расстоянии в свету до 60 мм <math>\pm 5</math> мм</p> <p>то же, св. 60 мм <math>\pm 10</math> мм</p>	Каждого элемента	Измерительный
<p>4 Точность установки опорных закладных деталей</p> <p>- в поперечном направлении</p> <p>по вертикали и горизонтали <math>\pm 10</math> мм</p> <p>- в продольном направлении <math>\pm 25</math> мм</p> <p>- наклон оси <math>\pm 1^\circ</math></p>	Каждой закладной детали	Измерительный
<p>5 Точность установки каналобразователей в поперечном сечении конструкции</p> <p>- в поперечном направлении</p> <p>по вертикали и горизонтали <math>\pm 10</math> мм</p> <p>- в продольном направлении <math>\pm 50</math> мм</p>	Каждого каналобразователя	Измерительный
6 Ровность каналобразователя с исключением проектной кривизны на длине 2 м - 15 мм	Каждого каналобразователя	Измерительный
<p>7 Отклонения от проектного положения внутренних анкеров при натяжении пучков ВА на упоры:</p> <p>ближайших к торцам балок в сторону торца 40 мм</p> <p>то же, в сторону середины 60 мм</p> <p>остальных анкеров <math>\pm 200</math> мм</p> <p>(при минимальном расстоянии в свету между анкерами 100 мм)</p>	Каждого арматурного элемента	Измерительный (измерение рулеткой)

8 Допускаемое отклонение контролируемой длины $l$ арматурного элемента (расстояние между внутренними плоскостями анкеров с высаженными головками) $\pm 0,001 l$ , но не более +50; -40 мм	Каждого элемента	Измерительный (измерение при установке в упоры или на специальном стенде)
9 Перекос опорных (упорных) поверхностей в местах установки домкратов и анкеров не более 1:100	Один раз в месяц при натяжении на упоры и в каждом анкере при натяжении на бетон	Измерительный (проверка угольником и щупом по выверенной базе)
10 Точность установки домкратов при групповом натяжении ВА относительно равнодействующей усилия $\pm 10$ мм	Каждой установки домкрата	Измерительный (измерение линейкой)
11 Допускаемые отклонения величин усилий натяжения арматуры домкратами (от контролируемого усилия) в отдельных канатах, стержнях и проволоках при натяжении:  поочередном (последовательном) $\pm 5\%$  групповом (неравномерность натяжения в пучке) $\pm 10\%$  усилие в пучке $\pm 5\%$	Каждого арматурного элемента  20% арматурных элементов в каждом пучке  Каждого пучка	Измерительный (сравнение показаний манометра домкрата и непосредственно измеренного усилия)
12 Отклонение величины вытяжки от проектной:  при натяжении отдельных пучков, одиночных канатов или стержней* $\pm 10\%$  среднее, при натяжении группы** пучков, канатов, стержней $\pm 5\%$	Каждого арматурного пучка/элемента каждой группы	Измерительный (измерение линейкой)
13 Точность измерения упругого удлинения (вытяжки) арматуры при ее натяжении:  продольной 1 мм  поперечной (хомутов) 0,1 мм	Каждого измерения	Измерительный (измерение инструментом соответствующей точности)
14 Допускаемые суммарные потери усилий натяжения, вызываемые трением в домкратах и анкерных креплениях, не более:  для анкеров с высаженными головками, стаканых анкеров стальных канатов и клиновых анкеров с индивидуальным креплением элементов ВА $\pm 2\%$  для конусных анкеров группового крепления пучка ВА $\pm 5\%$	Только при определении контролируемого усилия и тарировке домкратов	Измерительный (проверка по манометру и вытяжке частотомером или иным динамометрическим прибором)

<p>15 Отклонения в контролируемой длине двухпетлевых элементов при натяжении:</p> <p>групповом <math>\pm 10</math> мм</p> <p>поочередном <math>\pm 30</math> мм</p>	<p>Каждого арматурного элемента</p>	<p>Измерительный (измерение рулеткой при установке в упоры или на специальном стенде)</p>
<p>16 Допустимые сроки нахождения арматурных элементов в каналах до инъецирования без специальной защиты (при среднесуточной относительной влажности воздуха более 75%), сут***</p> <p>30 - из параллельных проволок</p> <p>15 - из канатов</p> <p>30 - из стержней (из термически упроченной арматуры)</p>	<p>Всех арматурных элементов</p>	<p>Регистрационный (проверка соответствия сроков)</p>
<p>* В отдельных случаях, по согласованию с проектной организацией <math>\pm 15\%</math>.</p> <p>**Группа пучков ВА одного типа, натягиваемая последовательно на одном участке конструкции в ограниченный период времени (несколько рабочих смен) одним и тем же оборудованием, после которого разрешается передача нагрузки на обжатый участок конструкции.</p> <p>***Сверх указанного срока необходимо принимать специальные меры по временной защите арматуры от коррозии. Нахождение напрягаемой арматуры в каналах при любом способе временной защиты арматуры от коррозии более 8 мес. не допускается.</p> <p>Примечания</p> <p>1 ВА, имеющая отклонения значений усилий напряжения и вытяжек более указанных в таблице величин, должна быть повторно натянута или заменена после согласования с проектной организацией.</p> <p>2 Допускается оставлять в конструкции, обжатой группой пучков или отдельных арматурных элементов ВА не более 1% (по площади поперечного сечения) оборванных или не полностью натянутых элементов, при этом таких поврежденных пучков (отдельных арматурных элементов) в группе должно быть не более 20% общего количества, а каждый из них должен иметь повреждение не более 5% (по площади).</p>		

7.40а При технико-экономическом обосновании допускается применение высокопрочных бетонов класса по прочности на сжатие выше В60 по ГОСТ 26633, а также фибробетонов на основе стальной и полимерной фибры.

(Введен дополнительно, Изм. N 5).

#### **Укладка бетонной смеси**

7.41 Работы по укладке бетонной смеси требуется выполнять по технологическим регламентам, разработанным применительно к конкретной конструкции объекта строительства с обязательным проведением теплофизических расчетов для определения температурных режимов укладки.

Составы бетонных смесей, применяемых при укладке в конструкции объектов, должны подбираться в соответствии с требованиями ГОСТ 27006. Материалы, применяемые для приготовления бетонных смесей, следует выбирать согласно требованиям соответствующих нормативов.

(Измененная редакция, Изм. N 1).

7.42 Приготавливать и транспортировать бетонную смесь следует в соответствии с ГОСТ 7473. При этом бетонную смесь следует готовить в смесителях принудительного перемешивания; допускается приготовление бетонных смесей с подвижностью 5 см и более в гравитационных смесителях (свободного падения).

Требования к приготовлению и транспортированию бетонных смесей для самоуплотняющегося бетона (СУБ) определяются по техническим условиям производителя смесей.

Цементно-песчаные растворы следует готовить в растворосмесителях. Допускается приготовление цементно-песчаных растворов в бетоносмесителях принудительного перемешивания.

7.43 Растворы добавок следует подавать в смеситель в соответствии с рекомендациями производителя добавок. Концентрированные растворы добавок необходимо готовить заблаговременно. Комплексные добавки необходимо смешивать непосредственно перед заливкой в бетоносмеситель или дозировать отдельно.

7.44 При приготовлении бетонных смесей с воздухововлекающими добавками продолжительность перемешивания должна быть строго регламентирована. При этом необходимо систематически контролировать воздуходержание бетонной смеси.

7.45 Бетонную смесь необходимо укладывать в соответствии с ППР и технологическим регламентом. При этом бетонную смесь укладывают в форму или опалубку горизонтальными слоями без технологических разрывов с направлением укладки в одну сторону во всех слоях. При значительных площадях поперечного сечения бетонируемой конструкции допускается укладывать и уплотнять бетонную смесь наклонными слоями, образуя горизонтальный опережающий участок длиной 1,5-2 м в каждом слое. Угол наклона к горизонту поверхности уложенного слоя бетонной смеси перед ее уплотнением не должен превышать 30°. После укладки и распределения бетонной смеси по всей площади укладываемого слоя уплотнение начинают с опережающего участка.

7.46 Бетонную смесь можно подавать бетононасосами или пневмонагнетателями во все виды конструкции при интенсивности бетонирования не менее  $6 \text{ м}^3/\text{ч}$ , а также в стесненных условиях и в местах, не доступных для других средств механизации.

7.47 Бетонная смесь, потерявшая к моменту укладки заданную удобоукладываемость, подаче в бетонируемую конструкцию не подлежит. Восстанавливать удобоукладываемость бетонной смеси добавлением воды на месте укладки запрещается. Восстанавливать удобоукладываемость бетонной смеси на месте укладки допускается добавлением пластифицирующих добавок или суперпластификаторов под контролем лаборатории при условии, что общее количество добавок в смеси не будет превышать максимально допустимое количество, установленное для данного типа добавок.

(Измененная редакция, Изм. N 1).

7.48 Виброрейки, вибробрусья или площадочные вибраторы могут быть использованы для уплотнения только бетонных конструкций; толщина каждого укладываемого и уплотняемого слоя бетонной смеси должна соответствовать требованиям таблицы 4.

При бетонировании железобетонных конструкций поверхностное вибрирование может быть применено для уплотнения верхнего слоя бетона и отделки поверхности.

(Измененная редакция, Изм. N 5).

7.49 Открытые поверхности свежеложенного бетона после окончания бетонирования (в том числе и при перерывах в укладке) следует надежно предохранить от испарения воды. Свежеложенный бетон должен быть также защищен от попадания атмосферных осадков. Защита открытых поверхностей бетона должна быть обеспечена в течение срока, обеспечивающего приобретение бетоном прочности не менее 70%.

(Измененная редакция, Изм. N 5).

7.50 При бетонировании температуру укладываемой бетонной смеси следует увязывать с температурой основания (таблица 3).

Таблица 3

Температура поверхностного слоя жесткого основания, на которое укладывается бетон, °С	Допустимая температура укладываемой бетонной смеси по условию предупреждения температурных трещин, °С
5	10 (не более)
10	10-20 (не более)
15-20	10-25

При бетонировании массивных бетонных и железобетонных конструкций температура основания не должна превышать 35°С.

При разработке ППР по возведению мостов следует учитывать влияние солнечной радиации на температурный режим бетона.

Устранение дефектов, допущенных в ходе строительства, должно осуществляться по специальным Технологическим регламентам.

(Измененная редакция, Изм. N 5).

7.51 Технические требования, которые следует выполнять при производстве бетонных работ и проверять при операционном контроле, а также объем, методы или способы контроля приведены в таблице 4.

Таблица 4

Технические требования	Контроль	Метод или способ контроля
1 На месте приготовления и укладки подвижность смеси не должна отличаться от заданной более чем на $\pm 15\%$ , а жесткость более чем на $\pm 20$ с	Не менее, чем 2 раза в смену, а при неустойчивой погоде, нестабильной влажности и колебаниях зернового состава заполнителей - через каждые 2 ч	Проверка по ГОСТ 10181 с регистрацией в журнале
2 Температуры составляющих и бетонной смеси не должны отличаться от расчетной более, чем на +2°С (воды и заполнителей при загрузке в смеситель, бетонной (растворной) смеси - на выходе из смесителя, бетонной (растворной) смеси - на месте укладки)	Через каждые 4 ч в зимнее время, 2 раза в смену - при положительных температурах воздуха только бетонной смеси	Регистрационный, измерительный
3 Толщина укладываемого слоя бетонной смеси не должна превышать:  40 см - при уплотнении на виброплощадках виброподдонами или гибкими вибросистемами  25 см - то же, при бетонировании конструкций сложной конфигурации и густоармированных  на 5-10 см длины рабочей части вибратора при уплотнении тяжелыми подвесными вертикально	Постоянный в процессе укладки бетона  То же  "	Измерительный, визуально  То же  "

расположенными вибраторами		
вертикальной проекции длины рабочей части вибратора при уплотнении тяжелыми подвесными вибраторами, располагаемыми под углом до 35° С* к вертикали	"	"
* Текст документа соответствует оригиналу. - Примечание изготовителя базы данных.		
1,25 длины вибронаконечника и 40 см - при уплотнении ручными глубинными вибраторами	"	"
25 см - при уплотнении поверхностными вибраторами или вибробрусками в неармированных конструкциях и с одиночной арматурой	Постоянный в процессе укладки бетона	Измерительный, визуальный
12 см - в конструкциях с двойной арматурой	То же	То же
4 (Исключена, Изм. N 5).		
5 Высоту свободного сбрасывания бетонной смеси следует принимать не более, м:		
2 - при бетонировании армированных конструкций	Постоянный	Измерительный, визуальный
1 - при изготовлении сборных железобетонных конструкций	То же	То же
6 - при бетонировании неармированных конструкций, устанавливаемых из условия обеспечения однородности бетона и сохранности опалубки	"	"

## 8 Устройство оснований и фундаментов

8.1 Работы по устройству оснований и фундаментов следует выполнять в соответствии с проектом, проектом организации строительства (ПОС) и проектом производства работ (ППР), составленных с учетом местных условий и требований СП 45.13330, СП 48.13330, СП 70.13330.

(Измененная редакция, Изм. N 1).

8.2 При приемке работ по устройству фундаментов разных типов необходимо соблюдать требования настоящего раздела, используя при этом следующие дополнительные материалы:

а) исполнительные схемы расположения фундаментов, ростверков, свай и шпунтовых ограждений с указанием их отклонений в плане и по высоте;

б) сводные ведомости и журналы погружения свай, свай-оболочек и шпунта, журналы бурения и бетонирования скважин для буровых свай и свай из стальных труб;

в) результаты испытаний грунтов забивными сваями динамической нагрузкой;

г) результаты испытаний несущей способности свай, свай-оболочек по грунту или грунтов штампом статической вдавливающей нагрузкой;

д) результаты контроля сплошности бетона буровых столбов неразрушающим ультразвуковым или сейсмоакустическим методом.



(Измененная редакция, Изм. N 1, 5).

8.3 Отступления от проектной, рабочей документации при производстве работ подлежат обязательному согласованию с проектной организацией в соответствии с действующим законодательством.

(Измененная редакция, Изм. N 5).

8.3а Работы по заполнению бетонной смесью полости железобетонных свай, столбов в пределах зоны воздействия знакопеременных температур окружающей среды (воды, воздуха, грунта) с запасом вниз на диаметр элемента, но не менее 1 м, следует выполнять с соблюдением предусмотренных в проектной и рабочей документации и ППР требований в части подбора состава смеси, ее укладки, очистки внутренней боковой поверхности, направленных на предотвращение появления трещин в бетоне элементов.

Опережающую разработку песчаных грунтов следует выполнять на 1-2 м ниже ножа оболочки при условии наличия в ее полости избыточного давления воды, превышающего на 4-5 м уровень грунтовых вод в скважине.

(Введен дополнительно, Изм. N 5).

#### **Устройство забивных свай и свай-оболочек\***

---

\* Измененная редакция, Изм. N 5.

8.4 Сваи следует забивать молотом, а свай-оболочки - заглублять вибропогружателем на проектную глубину до получения расчетного отказа. Если эти требования с учетом пункта 6.2.1 СП 70.13330.2012 не могут быть выполнены, допускается при указании в проектной или рабочей документации применять подмыв или установку сваи в лидерные скважины с добивкой до расчетного отказа, а для оболочек - применять опережающую разработку грунта ниже ножа оболочек или более мощный погружатель.

Допускается погружение свай вдавливанием до проектной глубины или до отметки, установленной в проектной или рабочей документации, обеспечивающей необходимую несущую способность.

Сваи из стальных труб в общем случае допускается погружать с использованием сначала вибропогружателей (до получения "технического отказа" либо прекращения заглубления сваи) и далее с использованием молота, который подбирается таким образом, чтобы при забивке его энергии удара было достаточно для погружения сваи на проектную отметку или обеспечения требуемой несущей способности по грунту. Тем же молотом проводят необходимые динамические испытания грунтов сваями.

(Измененная редакция, Изм. N 1, 5).

8.5 Глубину лидерных скважин следует принимать равной 0,9 заглубления сваи в грунт, а диаметр - 0,9 диаметра цилиндрической или 0,8 диагонали призматической сваи и уточнять по результатам пробной забивки.

8.6 Сваи следует погружать в толщу мерзлых грунтов в лидерные скважины.

Непосредственная забивка свай допускается в пластичномерзлые глинистые или суглинистые грунты, не имеющие твердых включений.

Практическую возможность забивки свай имеющимся молотом и глубину их погружения в вечномерзлый грунт необходимо устанавливать по результатам пробной забивки в конкретных местных условиях.

Погружение свай в предварительно оттаянный грунт допускается при необходимости заглубления их низа в немерзлый грунт сквозь слой сезонного промерзания, а также в толщу твердомерзлого песка.

(Измененная редакция, Изм. N 1).

8.7 Свай-оболочки в зоне положительных температур грунта и воды (по всей их высоте или только в нижней части) следует заполнять бетонной смесью после приемки работ по их погружению,

извлечению из полости грунта, зачистки, приемки оснований (в том числе уширенной полости) и установки, в случае необходимости, арматурного каркаса.

После вынужденного перерыва укладку бетонной смеси можно возобновить, если длительность перерыва не привела к потере подвижности уложенной смеси. В противном случае работу допускается продолжить после осуществления мер, обеспечивающих качественное соединение укладываемой смеси с ранее уложенной.

(Измененная редакция, Изм. N 1, 5).

8.8 (Измененная редакция, Изм. N 1), (Исключен, Изм. N 5).

8.9 Операционный и приемочный контроль качества погружения в разные грунты свай и свай-оболочек, металлических свай-оболочек, столбов следует проводить в соответствии с техническими требованиями, приведенными в таблице 5.

(Измененная редакция, Изм. N 1, 5).

Таблица 5

Технические требования	Контроль	Способ контроля
<p>1 Смещение в плане центров свай и оболочек от проектного положения в уровне низа ростверка или насадки не должны превышать:</p> <p>а) для свай квадратного и круглого поперечного сечений размером не более 0,6 м (стороны квадрата, меньшей стороны прямоугольника или диаметра) при монолитном ростверке или насадке, в долях стороны или диаметра:</p> <p><i>при расположении их в фундаменте в один ряд по фасаду моста:</i></p> <p>±0,2 - вдоль моста</p> <p>±0,3 - поперек моста</p> <p><i>при расположении свай в два ряда и более по фасаду моста:</i></p> <p>±0,2 для крайних рядов - вдоль моста</p> <p>±0,3 для средних рядов - вдоль моста</p> <p>±0,4 - поперек моста</p>	<p>Каждой сваи</p> <p>То же</p> <p>"</p> <p>"</p> <p>"</p>	<p>Приемочный</p> <p>То же</p> <p>"</p> <p>"</p> <p>"</p>
<p>б) для свай квадратного, прямоугольного и круглого поперечного сечений размером не более 0,6 м - 5 см (независимо от числа рядов) при сборных ростверках и насадках с обязательным применением направляющих устройств (каркасов, кондукторов, стрел)</p>	<p>Каждой сваи</p>	<p>Приемочный</p>
<p>в) для свай-оболочек, столбов, свай из стальных труб диаметром более 0,6 до 3 м, погруженных с</p>		

<p>отклонениями, в долях диаметра, не должны превышать:</p> <p><i>без применения направляющих устройств:</i></p> <p>0,1 - для одиночных и при расположении в один ряд по фасаду моста</p> <p>0,15 - при расположении в 2 ряда и более</p> <p><i>через направляющий каркас (кондуктор):</i></p> <p>5 см - на суше</p> <p>0,03H - на акватории с глубиной воды <i>H</i></p>	<p>Каждой сваи-оболочки</p> <p>То же</p> <p>"</p> <p>"</p>	<p>Приемочный</p> <p>То же</p> <p>"</p> <p>"</p>
<p>2 Смещение осей закрепленного направляющего каркаса от проектного положения в уровне его верха:</p> <p>2,5 см - на суше</p> <p>0,015 <i>H</i> - на акватории глубиной воды <i>H</i></p>	<p>Каждой сваи-оболочки, столба</p> <p>То же</p>	<p>Приемочный</p> <p>То же</p>
<p>3 Отклонения (уменьшение) от проектной глубины (с учетом местного размыва) глубины погружения свай и свай-оболочек на величину не менее 4 м:</p> <p>а) <i>свай</i> (при условии обеспечения предусмотренной проектом несущей способности по грунту) <i>длиной</i>, м:</p> <p>до 10-25 см</p> <p>10 и более - 50 см</p> <p>б) свай-оболочек разной длины - 25 см</p>	<p>Каждой сваи, столба</p> <p>То же</p> <p>Каждой оболочки</p>	<p>Измерение лентой возвышающейся части свай, неразрушающий ультразвуковой метод. Сейсмоакустическим методом - при невозможности контроля ультразвуковым методом</p> <p>То же</p> <p>"</p>
<p>4 Уточнение несущей способности немерзлых грунтов забивными сваями, сваями-оболочками (или буровыми сваями), столбами, сваями из стальных труб и штампом по результатам испытаний для:</p> <p>а) <i>железобетонных свай и свай-оболочек:</i></p> <p>по проекту фундаментов динамической нагрузкой</p>	<p>Несущей способности</p>	<p>Проверка по ГОСТ 5686 (не менее 3 испытаний в каждом ростверке)</p>

то же, вдавливающей статической нагрузкой	То же	То же (не менее 1 испытания в каждом ростверке)
" , выдергивающей статической нагрузкой	"	То же (не менее 2 испытаний на мост)
б) <i>свай-оболочек</i> (или буровых свай, столбов):  по проекту фундаментов вдавливающей статической нагрузкой	Несущей способности	Операционный по ГОСТ 5686 (не менее 1 испытания в каждом ростверке)
то же, выдергивающей статической нагрузкой	То же	То же (не менее 2 испытаний на мост)
" , штампом грунта в основании свай-оболочек (или буровых свай, столбов)	"	Операционный по ГОСТ 20276.1 (не менее 1 испытания в каждом ростверке)
в) свай из стальных труб (количество испытаний в каждом ростверке опоры и на объекте в целом определяется в рабочей документации):  динамической нагрузкой (ударами молота) с фиксацией упругого и остаточного отказа высокоточным оборудованием	Несущей способности	По ГОСТ 5686
контрольными испытаниями грунтов сваями на вдавливающую нагрузку методом, использующим принципы волновой теории удара, с применением для определения величины энергии удара специальных приборов, устанавливаемых на сваи	То же	По ГОСТ 5686
5 Уточнение несущей способности многолетнемерзлых (за исключением твердомерзлых) грунтов забивными сваями, сваями-оболочками (или буровыми сваями), столбами по результатам испытаний статической вдавливающей нагрузкой:  по проекту фундамента вдавливающей статической нагрузкой	В соответствии с требованиями проекта, но не менее 1 испытания на 1 мост	Операционный по ГОСТ 5686
то же, выдергивающей статической нагрузкой	То же	То же
" , штампом грунта в основании оболочки	"	Операционный по ГОСТ 20276.3
6 Контроль длины свай, свай-оболочек, столбов (в случае отсутствия контроля методом УЗД)	Не менее 5% свайных элементов в каждом ростверке	Сейсмоакустический метод контроля по ГОСТ Р 59617

7 Контроль сплошности материала буровых свай (столбов), а также определение дефектов по результатам испытаний	Каждая свая (столб) в безростверковых опорах; не менее 20% (но не менее четырех в ростверке)	Неразрушающий ультразвуковой метод. Сейсмоакустический метод контроля
<p>Примечания</p> <p>1 Значения допускаемых отклонений от проектного положения в плане приведены для свайных элементов [свай, свай-оболочек (в том числе из металлических труб), столбов], используемых в фундаментах и безростверковых опорах с бетонируемыми на месте соответственно ростверком или насадкой. В приведенные значения допускаемых отклонений от проектного положения в плане свайных элементов включены значения смещения их в уровне низа ростверка или насадки вследствие отклонения элементов от вертикали или изменения наклона.</p> <p>Значения допускаемого изменения тангенса угла от вертикали (от проектного положения) наклонных свайных элементов не должно превышать 200:1 при расположении их в один ряд и 100:1 - в два и более ряда.</p> <p>2 Для фундаментов и безростверковых опор со сборными ростверком или насадкой, соединяемых со свайными элементами с помощью омоноличенным бетоном выпусков стержней продольной арматуры, значения допускаемых отклонений в плане от проектного положения свайных элементов в уровне низа ростверка или насадки следует принимать до 5 см.</p> <p>При сборных ростверке или насадке, соединяемых со сваями или сваями-оболочками сварными болтовыми комбинированными стыками, значения допускаемых отклонений принимают в соответствии с проектной и рабочей документацией.</p> <p>3 Число свайных элементов с предельными значениями допускаемых отклонений не должно превышать 25% для однорядных фундаментов или опор и 40% - для двух- и многорядных фундаментов.</p> <p>4 При фактических отклонениях свайных элементов от проектного положения, превышающих предельно допустимые значения, решение о возможности использования элементов должна принимать организация, проектировавшая фундаменты или безростверковые опоры согласно ГОСТ Р 58168.</p> <p>5 В состав работ по выборочному контролю качества бетона свай включают: контроль длины свай и оценку сплошности их стволов с использованием сейсмоакустических испытаний - 20% общего числа свай на объекте; оценку качества (однородности) бетона свай на полную их длину методами радиоизотопных или ультразвуковых измерений - 10% общего числа свай на объекте.</p>		

Таблица 5 (Измененная редакция, Изм. N 1, 3, 5).

### **Устройство буровых свай**

8.10 Для крепления стенок скважин допускается использовать избыточное давление воды, глинистый или полимерный раствор.

(Измененная редакция, Изм. N 5).

8.11 В целях предотвращения подъема и смещения в скважине арматурного каркаса укладываемой бетонной смесью или в процессе извлечения бетонолитной инвентарной обсадной трубы, а также во всех случаях армирования не на полную глубину буровой сваи, столба в конструкции каркаса необходимо предусмотреть фиксаторы для закрепления его в проектом положении.

(Измененная редакция, Изм. N 1).

8.12 При устройстве буронабивных свай, столбов забой скважины перед началом укладки бетонной смеси должен быть очищен от грунтового шлама. При укладке бетонной смеси в обводненных скважинах следует выдерживать минимальный временный диапазон между временем зачистки забоя и началом бетонирования, установленный технологическим регламентом.

Уплотнение несвязных грунтов забоя скважины может выполняться методом виброштампования, в том числе с добавлением жестких материалов (щебень, жесткая бетонная смесь и т.п.). Требования к оборудованию и материалам, параметры виброштампа, величину "отказа" следует устанавливать в проекте и ППР.

(Измененная редакция, Изм. N 1).

8.13 Сухие вертикальные скважины в песках, обсаженные стальными трубами или железобетонными оболочками, а также необсаженные скважины, пробуренные в пластах суглинков и глин, расположенных выше уровня подземных вод и не имеющих прослоек и линз несвязанных и слабосвязанных толщиной более 20 см песков и супесей, допускается бетонировать без применения бетонолитных труб способом свободного сброса бетонной смеси с высоты до 6 м. Допускается укладывать бетонную смесь способом свободного сброса с высоты до 20 м с заранее установленным арматурным каркасом, при наличии бункера с направляющим патрубком длиной не менее 3 м. Бетонную смесь при этом используют с подвижностью 3-6 см.

Не допускается остаточный слой воды на забое толщиной более 10 см.

Не допускается укладка бетонной смеси способом свободного сбрасывания в наклонные и обводненные скважины, заполненные водой. Бетонную смесь в них следует укладывать способом вертикально перемещаемой трубы (ВПТ) или бетононасосами.

Во избежание расслоения бетонной смеси не допускается попадание ее на арматурный каркас и стенки скважины.

(Измененная редакция, Изм. N 5).

8.14 При бетонировании как сухих, так и обводненных скважин с целью обеспечения сплошности, прочности бетона свай, качества контакта бетона с грунтом на боковой поверхности сваи может быть применен способ виброукладки и виброштампования бетонной смеси. В процессе бетонирования необходимо на всех этапах контролировать уровень бетонной смеси в скважине и заглубление бетонолитной трубы в бетонную смесь (при бетонировании методом ВПТ). При этом должна быть обеспечена целостность стенок скважины. Работы по виброуплотнению и виброштампованию следует выполнять с соблюдением специальных требований, указанных в проекте и ППР (требования к оборудованию, составу и технологии укладки бетонной смеси и др.).

8.15 Операционный и приемочный контроль качества устройства буровых свай, столбов следует осуществлять силами лабораторий, допущенных к проведению всех необходимых исследований в порядке, установленном действующим законодательством Российской Федерации, в соответствии с техническими требованиями, указанными в таблице 6.

(Измененная редакция, Изм. N 1, 5).

Таблица 6

Допускаемые отклонения	Контроль	Способ контроля
1 От проектного положения в плане, в долях $d$ , верха и наклона оси ( $\text{tg } \alpha$ ) буровых свай, столбов:  при расположении их в один ряд по фасаду моста:  $\pm 0,04$ ; 1:200 - в пределах акватории  $\pm 0,02$ ; 1:200 - на суше  при расположении свай в два ряда и более по фасаду моста:  $\pm 0,1$ ; 1:100 - в пределах акватории  $\pm 0,05$ ; 1:100 - на суше	Каждой сваи, столба  То же  "  "	Приемочный (измерения теодолитом, отвесом или лентой)  То же  "  "
2 Фактических размеров скважины от проектных и уширенной полости (уширения), см:		

±25 - по глубине скважины (по отметке ее забоя)	Каждой скважины	Операционный (измерения по указаниям проекта фундамента)
±5 - по диаметру скважины	То же	То же
±10 - по глубине расположения низа цилиндрической части уширения	Каждого уширения	"
±10 - по диаметру уширения	То же	"
±5 - по высоте цилиндрической части уширения	"	"
3 От проектного положения элементов арматурного каркаса буровой сваи, столба, см:		
±1 взаимного расположения продольных стержней по периметру каркаса	Каждого каркаса	Операционный (измерения стальной лентой и линейкой)
±5 длины стержней	То же	То же
±2 шага спирали	"	"
±10 расстояний между кольцами жесткости	"	"
±10 расстояний между фиксаторами защитного слоя	Каждого каркаса	Операционный (измерения стальной лентой и линейкой)
±1 высоты фиксаторов	То же	То же
±2 диаметра каркаса в местах расположения колец жесткости	"	"
4 Параметров бетонной смеси с подвижностью П4 для подводной укладки ее в скважины методом ВПТ:		
±2 см подвижности	ГОСТ 10181	Операционный, проверка по ГОСТ 10181
±2% водоотделения	То же	То же
5 Показатели бетона свай, столбов:		
не допускается нарушение сплошности	Каждая свая (столб) в безростверковых опорах; не менее 30% (см. примечание 3) свай (столбов) в ростверке каждой опоры (но не менее 4 в ростверке)	Неразрушающий ультразвуковой метод. Сейсмоакустический метод по ГОСТ Р 59617 - при невозможности контроля ультразвуковым методом
прочности (допуск +20; -5%)	Каждая свая, столб в ростверке	Неразрушающим методом по ГОСТ 22690
Примечания		
1 В случае обнаружения нарушения сплошности (дефекта) бетона в теле сваи (столба) проводят контрольное выбуривание кернов на глубину 1,0 м ниже аномальной зоны.		
2 При оценке сплошности бетона свай минимально допустимое значение скорости ультразвука для бетонов класса по прочности на сжатие В25 и выше должно составлять 2700 м/с.		

3 Количество свай, подлежащих контролю сплошности, следует назначать в соответствии с требованиями СП 24.13330 в зависимости от класса сооружения, определяемого по ГОСТ 27751.

Таблица 6 (Измененная редакция, Изм. N 1, 5).

### **Устройство фундаментов мелкого заложения**

8.16 Допускаемый перерыв между окончанием разработки котлована и устройством фундамента следует устанавливать в проекте, причем он не должен превышать двух суток. При вынужденных сверх установленного срока перерывах должны быть приняты меры к сохранению природных свойств грунта основания. Дно котлована до проектных отметок (на 5-10 см) необходимо зачищать непосредственно перед устройством фундамента.

8.17 До устройства фундаментов должны быть выполнены работы по отводу поверхностных и подземных вод от котлована. Способ удаления воды из котлована (открытый водоотлив или дренаж, водопонижение и др.) должен быть выбран с учетом местных условий и согласован с проектной организацией. При этом должны быть предусмотрены меры против выноса грунта из-под возводимых и существующих сооружений, а также против нарушения природных свойств грунтовых оснований.

При выполнении работ без водоотлива в шпунтовом ограждении на принятое грунтовое основание следует укладывать подводным способом тампонажную бетонную подушку, толщина которой устанавливается в проекте, но не должна быть менее 1 м.

8.18 Разработку грунта в котлованах следует вести методами, не допускающими ухудшения природных свойств грунта, принятого в проекте в качестве естественного основания фундамента мостового сооружения.

До начала работ по устройству фундаментов подготовленное основание должно быть принято по акту комиссией с участием заказчика и представителя строительной организации, а при необходимости - представителя проектной организации и геолога.

Комиссия должна установить соответствие фундамента проекту: расположение, размеры, отметку дна котлована, фактическое напластование и свойства грунтов, а также возможность заложения фундамента на проектной или измененной отметке.

Проверки для установления отсутствия нарушений природных свойств грунтов оснований следует, при необходимости, сопровождать отбором образцов для лабораторных испытаний, проведением зондирования или штамповых испытаний основания.

В случае если комиссией установлены значительные расхождения между фактическими и проектными характеристиками грунтов основания и возникла в связи с этим необходимость пересмотра проекта, решение о проведении дальнейших работ следует принимать при обязательном участии представителей проектной организации и заказчика, кроме того, для вечномерзлых грунтов следует выполнить проверку их температурного состояния и в случае оттаивания грунта в процессе производства работ проектной организации следует оценить осадку основания.

При возведении монолитных фундаментов, под них следует устраивать подготовку из уплотненного слоя щебня или тощего бетона, обеспечивающую надежную установку арматуры и не допускающую утечки раствора из бетонной смеси бетонируемого фундамента.

До устройства фундамента на тампонажной подушке ее поверхность следует подготовить по указаниям в проекте.

Установка блоков фундамента и (или) укладка бетона на основание, покрытое водой, снегом или льдом, не допускается.

8.19 Блоки сборных фундаментов следует укладывать на тщательно выровненное песчаное основание или песчано-цементную подушку толщиной не менее 5 см (на глинистых грунтах основания).

Случайные переборы грунта в отдельных местах должны быть заполнены тем же грунтом, доведенным до естественной плотности.



8.20 Если грунты основания должны быть сохранены в вечномерзлом состоянии (принцип I), то разработку котлованов и устройство фундаментов следует выполнять при устойчивой среднесуточной температуре воздуха ниже 0°C. В случае разработки котлованов при температуре выше 0°C необходимо принять меры по защите основания от оттаивания. Производить обогрев возводимых фундаментов способами, которые могут вызвать оттаивание грунта основания, запрещается.

Если грунты основания используются в оттаявшем состоянии (принцип II), то разработка котлована может производиться в любое время года. При этом не должно допускаться промерзание пучинистых грунтов.

8.21 Приемочный контроль качества работ следует осуществлять согласно техническим требованиям, указанным в таблице 7.

Таблица 7

Допускаемые отклонения	Контроль	Способ контроля
Фактических размеров и положения забетонированных на месте (и сборных) фундаментов и ростверков от проектных, см:		
±5 (±2) размеров в плане	Каждого фундамента и ростверка	Приемочный (измерения теодолитом, лентой и линейкой)
+2; -0,5 (+1; -0,5) толщины защитного слоя	То же	То же
±2 (±1) положения по высоте верха (обреза) фундамента или ростверка	"	"
2,5 (1) положения в плане относительно разбивочных осей	"	"
Примечание - Значения, приведенные в таблице в скобках, относятся к сборным фундаментам и ростверкам.		

В процессе устройства фундаментов необходимо контролировать:

обеспечение необходимых недоборов грунта в котловане, недопущение переборов и нарушений структуры грунта основания;

недопущение нарушений структуры грунта во время срезки недоборов, подготовки оснований и укладки блоков фундаментов;

предохранение грунтов в котловане от подтапливания подземными или поверхностными водами с размягчением и размывом верхних слоев основания;

соответствие характеристик вскрытых грунтов основания предусмотренным в проекте;

достаточность примененных мер по защите грунта основания от промерзания в период от вскрытия котлована и до окончания возведения фундамента;

соответствие фактической глубины заложения и размеров фундамента, а также его конструкции и качества примененных материалов предусмотренным в проекте.

## 9 Сооружение железобетонных, бетонных, полимерных композитных мостов и труб\*

\* Измененная редакция, Изм. N 1, 2.

9.1 При сооружении железобетонных и бетонных мостов и труб следует соблюдать требования СП 70.13330, СП 130.13330, а также требования настоящего свода правил, включая приложения В, Г, Д, Е, Ж, И, отражающие особенности работ при сооружении мостов и труб.

9.2 На период выполнения монтажных работ по навесной сборке, подъёмке, надвигке, перекатке, перевозке и установке на плавку пролетных строений организацией, осуществляющей строительство моста, должен назначаться ответственный за выполнение монтажных работ.

9.3 Монтаж сборных конструкций допускается начинать только после инструментальной проверки отметок и положения в плане опор, фундаментов и временных устройств для монтажа, а также выполнения разбивочных работ, определяющих проектное положение монтируемых конструкций, с оформлением результатов проверки актом.

На опорах моста до начала монтажа пролетных строений должны быть размечены оси опорных частей.

Инструментальный контроль за сборкой конструкций должен осуществляться систематически - от начала сборки до полного ее завершения. В процессе сборки следует проверять: правильность положения установленных секций или блоков, совпадение фиксаторов, закладных деталей, отверстий, каналов и элементов конструкций в стыках и соединениях.

9.4 Геодезическую проверку положения пролетного строения в плане и профиле необходимо производить после сборки каждой панели (установки блока) или бетонирования захватки. При геодезической проверке следует учитывать осадку опор в процессе строительства, а в необходимых случаях - возможность появления временных деформаций от неравномерного нагрева конструкции.

В процессе продольной надвигки (поперечной перекатки) необходимо вести постоянный геодезический контроль за положением пролетного строения и опор (пирсов). В установленных проектом случаях следует контролировать напряженное состояние элементов.

9.5 При монтаже конструкций необходимо соблюдать следующие общие требования:

а) монтажные краны устанавливать в местах, определенных ППР и размеченных в натуре. Прикрепление к смонтированным конструкциям грузоподъемных приспособлений, оттяжек и отводных блоков в местах, не предусмотренных проектом производства работ, запрещается;

б) снимать с подмостей пролетные строения, раскручивать их, замыкать шарниры и регулировать опорные реакции или напряжения - в соответствии с техническими требованиями, изложенными в рабочей документации;

в) сборку объемных конструкций из плоских элементов (плит) производить с применением кондукторов или других элементов, обеспечивающих проектную форму поперечного сечения и продольного очертания, а также заданную толщину стыков;

г) удалять элементы соединения и усиления только при отсутствии в них усилий.

Необходимые значения перемещений, усилий в домкратах и места установки домкратов должны быть приведены в ППР и контролироваться в процессе демонтажа. Допускается контролировать значение или отсутствие усилий в элементах ПСПК с применением тензометрического (тензотермометрического) метода контроля деформаций в конструкциях по ГОСТ Р 52728.

(Измененная редакция, Изм. N 2).

9.6 Все конструкции и их детали до монтажа или укрупнения перед монтажом должны быть освидетельствованы (в том числе ПСПК по ГОСТ 33119). При обнаружении дефектов комиссия решает вопрос об их устранении.

На элементы, подлежащие монтажу, должны быть нанесены: номер и масса монтажной марки, центр тяжести элемента, место строповки, а также контрольные осевые и нивелировочные знаки.

(Измененная редакция, Изм. N 2).

9.7 Контактные поверхности блоков железобетонных пролетных строений до подачи на монтаж или перед укрупнительной сборкой должны быть обработаны пескоструйным способом или щетками. Насечка стыкуемых поверхностей ударным инструментом запрещается.

Очищенные поверхности элементов должны быть освидетельствованы и приняты.

Контактные поверхности блоков пролетных строений из ПКМ перед укрупнительной сборкой должны быть обработаны и подготовлены к сборке методами и приемами, оговоренными в регламенте на проведение сборочных работ.

9.8 Строповочные петли на соприкасающихся поверхностях (торцах) звеньев сборных железобетонных труб перед монтажом последующего блока должны быть срезаны заподлицо с поверхностью бетона; срубка петель зубилом или их загиб не допускаются.

9.9 Способы опирания и крепления конструкций на транспортных средствах не должны вызывать остаточных деформаций в конструкциях; торцевые поверхности блоков составных по длине конструкций и изолированные поверхности должны быть предохранены от повреждения.

Крупногабаритные балки, сборные элементы пролетных строений и опор, а также предварительно напряженные железобетонные конструкции следует перевозить в соответствии с требованиями специально разработанных проектов или технических условий.

Установленные на транспортные средства конструкции должны быть надежно закреплены от воздействия ветровых, динамических и центробежных нагрузок. При этом необходимо обеспечивать установленные габариты, свободное прохождение груза на кривых участках пути, подвижность одного из концов конструкции в случае погрузки конструкций на сцеп, а также устойчивость плавучих транспортных средств.

### **Устройство монтажных соединений конструкций мостов**

9.10 Выправку погнутых арматурных выпусков выполнять по специально разработанному регламенту.

Порядок сварочных работ должен соответствовать указаниям проекта, требованиям СП 70.13330 и обеспечивать наименьшие значения реактивных напряжений от сварки.

Способы выправки погнутых арматурных выпусков (особенно в холодное время года) должны исключать появление в них трещин и излом, снижение прочности и нарушение бетона защитного слоя.

Омоноличивание стыков допускается только после приемки сварочных и арматурных работ и устранения выявленных дефектов.

Продольные стыки между отдельными балками (плитами), а также стыки диафрагм разрезных пролетных строений следует омоноличивать после установки балок на постоянные опорные части. Порядок омоноличивания стыков неразрезных и температурно-неразрезных пролетных строений устанавливается ППР.

(Измененная редакция, Изм. N 1).

9.11 Образующие стык поверхности элементов до укладки бетона или раствора следует промыть и обильно увлажнить, начиная за 12 ч до омоноличивания.

(Измененная редакция, Изм. N 1).

9.12 Составы клеев следует предварительно подбирать в построечной лаборатории с соответствующим контролем качества составляющих материалов. При этом необходимо контролировать модуль упругости и коэффициент Пуассона клеев. Соответствие выбранного состава клея требованиям проекта необходимо дополнительно проверять испытанием образцов (клееных кубиков) на сдвиг по клеевому шву.

При низких положительных и отрицательных температурах следует пользоваться клеевыми компонентами, способными отверждаться при отрицательных температурах без специального обогрева клеевых стыков.

Обогрев клеевых стыков допускается любым способом, соответствующим технологии монтажа и обеспечивающим температурный режим, исключая возникновение в конструкции опасных температурных и химических воздействий на материал монтируемой конструкции.

Клеи, наносимые на увлажненные бетонные поверхности, или бетон, имеющий отрицательную

температуру, должны в своем составе иметь фуриловый спирт.

9.13 Клей следует наносить на обе стыкуемые бетонные поверхности. При этом он не должен сплывать с вертикальных поверхностей и должен иметь толщину наносимого слоя, достаточную для получения плотного сплошного клеевого шва при обжатии стыка с образованием валика по его контуру.

Клееный стык следует обжимать сразу после нанесения клея. Для кратковременного обжатия клеевого стыка следует использовать преимущественно часть рабочей напрягаемой арматуры или специальные инвентарные устройства, создающие равномерное по сечению обжатие клеевого шва с созданием в нем напряжений 0,05-0,2 МПа (0,5-2 кгс/см<sup>2</sup>).

При необходимости выправки профиля и положения собираемой конструкции в плане допускается по согласованию с проектной организацией устраивать до 15% клиновидных клеевых стыков с наибольшей толщиной шва 5 мм (в опорах - 10 мм). Клиновидные стыки следует выполнять при положительной температуре отверждения клея в стыке до проектной прочности (зимой только с обогревом клеевого шва).

Применение в клиновидных стыках клеев с ускорителями отверждения (зимние клеи) не допускается.

При склеивании составных по высоте опор допускается наносить клей на одну склеиваемую поверхность и обжимать клеевый шов последовательно устанавливаемыми блоками.

Перед монтажом ПСПК следует проводить его контрольную сборку. Требования к сборке ПСПК приведены в приложении П.

(Измененная редакция, Изм. N 2).

9.14 Затяжку болтовых соединений следует проводить динамометрическими ключами с моментом затяжки, установленным в проектной документации для данного болтового соединения. Натяжение болтов необходимо производить от участков с плотным прилеганием деталей соединяемого пакета к участкам с зазорами. В соединениях с затянутыми болтами не допускаются зазоры между плоскостью конструкции, шайбами, гайками и головками болтов.

При натяжении болтов недопустима их перетяжка гайковертами. При этом должна обеспечиваться возможность дотягивания болтов динамометрическими ключами путем поворота гайки на угол от 30° до 60°.

(Измененная редакция, Изм. N 5).

9.15 При окончательной сборке узла, подвергаемого сверлению на месте монтажа и состоящего из нескольких деталей, включая металлические, необходимо удалить заусенцы на деталях, продукты сверления, стружку сухой салфеткой или промышленным пылесосом.

(Измененная редакция, Изм. N 5).

9.16 В зимний период допускается организовать местный обогрев стыковых соединений способом, соответствующим технологии монтажа и обеспечивающим температурный режим, исключая возникновение в конструкции опасных температурных и химических воздействий на материал конструкции.

(Измененная редакция, Изм. N 5).

9.17 Технические требования, которые следует выполнять при производстве работ по устройству монтажных соединений и проверять при операционном контроле, а также объем, методы или способы контроля приведены в таблице 8.

Таблица 8

Технические требования	Контроль	Метод или способ контроля
1 Допустимое взаимное положение элементов сборных железобетонных конструкций,		

<p>соединяемых бетонируемыми стыками:</p> <p>а) смещение наружных граней смежных стыкуемых элементов 5 мм</p> <p>б) отклонения осей стоек высотой <math>H</math>, м, от проектного положения в верхнем сечении, мм: до 4,5 - 10 от 4,5 до 15 - 15 св. 15 - <math>0,001 H</math>, но не более 35</p> <p>в) отклонения отметок верха стоек, колонн, ригелей <math>\pm 10</math> мм</p> <p>г) отклонения толщины швов между элементами сборных конструкций, мм: <math>\pm 10</math> - тонких швов толщиной от 20 до 30 мм <math>\pm 20</math> - толстых швов толщиной 70 и более</p>	<p>Всех соединений</p> <p>Всех стоек</p> <p>То же</p> <p>"</p> <p>Всех элементов</p> <p>Всех стыков</p> <p>То же</p>	<p>Измерительный (измерение линейкой, визирование теодолитом или отвесом)</p> <p>Измерительный (визирование теодолитом или отвесом)</p> <p>То же</p> <p>"</p> <p>Измерительный (нивелирование)</p> <p>Измерительный (измерение линейкой)</p> <p>То же</p>
<p>2 Допускаемая прочность бетона и раствора омоноличивания стыка:</p> <p>а) ко времени снятия кондукторов, временных связей и распалубки не менее 15 МПа (150 кгс/см<sup>2</sup>)</p> <p>б) перед раскружаливанием и загрузкой монтажной или эксплуатационной нагрузкой прочность должна соответствовать указанной в проекте для данной стадии работ</p> <p>в) к моменту замораживания:</p> <p>в конструкции обычного исполнения - не менее 70% проектной</p> <p>в конструкциях, предназначенных к эксплуатации в районах со средней температурой наружного воздуха наиболее холодной пятидневки с обеспечением 0,92 ниже минус 40°C, - не менее 100% проектной, а для бетонов с воздухововлекающими добавками - не менее 80%</p>	<p>100%</p>	<p>Проверка по ГОСТ 10181</p>
<p>3 Допускаемый тепловой режим выдержки бетона (раствора) омоноличивания стыка:</p> <p>а) температура стальных и сталежелезобетонных конструкций перед укладкой омоноличивающих смесей не ниже 5°C</p> <p>б) скорость изменения температуры при нагреве и остывании бетона или раствора омоноличивания 5-7 °C/ч</p>	<p>Перед началом работ</p> <p>То же</p>	<p>Измерительный (измерение термометрами или термодатчиками)</p> <p>То же</p>
<p>4 Клеевые стыки</p> <p>а) при нанесении клеевых составов на контактных</p>	<p>Всех склеиваемых</p>	<p>Визуальный (проверка под</p>

поверхностях не допускается наличие льда, пыли, грязи и масляных пятен	поверхностей	микроскопом типа МПБ-2, щупом, линейкой)
б) для обжимаемых клеевых стыков средняя толщина клеевой прослойки по измерениям должна быть не более 3 мм	Каждого стыка	То же
в) модуль упругости клея - 1500 МПа (15000 кгс/см <sup>2</sup> )	Каждой партии подобранного состава клея	Визуальный (проверка клея на образцах клея размером 2х2х8 см при скорости их нагружения 0,2-0,4 МПа/с)
г) коэффициент Пуассона - 0,25	То же	То же

Таблица 8 (Измененная редакция, Изм. N 5).

### **Инъецирование закрытых каналов\***

\* Измененная редакция, Изм. N 1.

9.18 Инъецирование следует производить непосредственно за натяжением группы или всех напрягаемых арматурных элементов железобетонной конструкции.

(Измененная редакция, Изм. N 1, 5).

9.19 Допускаемые сроки нахождения напрягаемых арматурных элементов без специальной защиты в каналах до их заполнения инъекционным раствором (если иное не предусмотрено проектом или технологическим регламентом) не должны превышать: для напрягаемых элементов из параллельных проволок 30 сут, для канатов 15 сут.

Нахождение напрягаемой арматуры в каналах при любом способе временной защиты арматуры от коррозии более 8 мес не допускается.

9.20 Инъекционный раствор должен быть приготовлен в двухемкостных механических мешалках, снабженных растворонасосами для нагнетания раствора. Для нагнетания раствора следует применять растворонасосы ограниченной производительности с максимальным давлением до 1,5 МПа (15 кгс/см<sup>2</sup>), обеспечивающие заполнение каналов со скоростью 3-4 пог.м/мин и его опрессовку давлением не менее 0,6 МПа (6 кгс/см<sup>2</sup>). Использовать для инъектирования пневматические установки запрещается.

Шланг инъекционной установки ( $D_{\text{вн}} \geq 25$  мм) для подачи раствора в каналы должен выдерживать давление 1,2 МПа (12 кгс/см<sup>2</sup>). Напорная магистраль должна быть снабжена запорными кранами на входе и выходах раствора из канала. На дополнительных отводах предусматривают штуцера для установки манометров, контролирующих давление опрессовки раствора (также манометром должен быть снабжен растворонасос).

Диаметры наконечника шланга насоса и отводных (промежуточных) трубок должны быть не менее 14 мм. Диаметр отверстия в анкере, через которое инъецируют раствор, должен быть не менее 16 мм.

9.21 Инъекционный раствор следует нагнетать без перерыва в промытые и заполненные водой каналы.

Каналы длиной до 45 пог.м допускается инъецировать без заполнения водой.

Каналы длиной до 85 пог.м, в стесненных условиях производства работ, допускается инъецировать частично заполненными водой путем введения в канал непосредственно перед инъецированием авангардной дозы воды объемом не менее 70 л с пластифицирующими добавками.

В инъекционных растворах следует использовать воду, соответствующую требованиям ГОСТ 23732.

(Измененная редакция, Изм. N 1).

9.22 На момент (период) времени проведения работ по инъекционанию каналов температура на открытом воздухе должна находиться в диапазоне значений от +5°C до +25°C.

9.23 На момент замораживания инъекционного раствора его прочность должна быть не ниже 20 МПа (200 кгс/см<sup>2</sup>).

9.24 Для инъекционных растворов следует применять непластифицированный портландцемент марки не ниже 500 с нормированным минералогическим составом (ГОСТ 31108, ГОСТ Р 55224) с содержанием  $C_3A$  не более 8%, без минеральных добавок (Д0).

Для инъекционных растворов следует применять портландцементы с минимальной величиной нормальной плотности цементного теста, не более 25,5%.

(Измененная редакция, Изм. N 5).

9.25 Период времени с момента изготовления партии цемента до его использования в растворах должен быть не более 60 сут, но не менее 7 сут. Перед использованием цемента следует провести его пробный рассев. При содержании в цементе твердых включений размером более 1,0 мм он подлежит просеиванию на сите с ячейкой 0,55-1,0 мм.

В инъекционных растворах следует использовать воду, соответствующую требованиям ГОСТ 23732.

(Измененная редакция, Изм. N 1).

9.26 Допускается применение в инъекционных растворах добавок или специальных цементов, в том числе зарубежного производства, использованных при инъекционании каналов в мостах со сроком эксплуатации не менее 10 лет, или регламентированных к применению в этой области национальными стандартами. Контроль качества выполненных работ по защите от коррозии осуществляется согласно разделу 19 СП 72.13330.2016.

(Измененная редакция, Изм. N 3, 5).

9.27 Инъекционный раствор должен иметь следующие потребительские свойства:

текучесть инъекционного раствора (в секундах), которая характеризует его подвижность, сразу после приготовления раствора должна быть в пределах 20-40 с и не более 80 с на момент времени окончания инъекционирования канала (при дополнительном перемешивании перед определением значения текучести). Текучесть раствора следует определять текучестемером (приложение Р) путем замера времени опускания груза на глубину 50 см в порции инъекционного раствора, залитой в текучестемер. Показатель текучести для одной пробы инъекционного раствора определяется как средняя величина не менее чем по трем измерениям, не считая первого;

оседание (в %) инъекционного раствора следует определять по уменьшению объема порции раствора (1000 см<sup>3</sup>), помещенной внутрь цилиндра (длина - 265 см, внутренний диаметр - 70 см), снабженного двумя навинчивающимися крышками, одна из которых имеет отверстие. После установки нижней сплошной крышки на торец цилиндра, заливки порции инъекционного раствора внутрь, установки верхней крышки и герметизации отверстия в ней цилиндр должен быть размещен наклонно с выдерживанием порции инъекционного раствора в течение не менее чем 24 ч в условиях исключения сотрясений и с последующим измерением объема образовавшейся внутри цилиндра пазухи. Показатель оседания раствора определяется как средняя величина из трех измерений, проведенных на трех цилиндрах для одной пробы инъекционного раствора;

прочность инъекционного раствора на сжатие на 7-е сутки, определенная путем испытания образцов-кубов размером 10×10×10 см по ГОСТ 31108, ГОСТ Р 55224 с масштабным коэффициентом, равным 1, должна быть не менее 20 МПа (200 кгс/см<sup>2</sup>), а на 28-е сутки - не менее 30 МПа (300 кгс/см<sup>2</sup>);

испытаниям на морозостойкость должен подвергаться инъекционный раствор при инъекционании каналов с бетонными стенками для растворов с водоцементным отношением более чем 0,45, когда инъекционание выполняется при температурах ниже +5°C, а также при инъекционании

каналов, с каналообразователями для растворов с водоцементным отношением более чем 0,4 независимо от сезона выполнения работ. Морозостойкость инъекционных растворов проверяют путем измерения деформаций удлинения образцов-призм (цилиндров) после их замораживания на момент достижения раствором прочности на сжатие, равной 20 МПа (200 кгс/см<sup>2</sup>) при температуре минус 25°С. Твердение образцов до начала испытания осуществляется при нормальных условиях выдерживания. Инъекционный раствор считается прошедшим испытания, если длина образцов после замораживания не превышает их длину до замораживания.

(Измененная редакция, Изм. N 1, 3, 5).

9.28, 9.29 (Исключены, Изм. N 1).

9.30 Подбор состава инъекционного раствора с составлением соответствующих карт подбора осуществляет строительная лаборатория не менее чем за 10 сут до начала производства инъекционных работ. При этом используются те же растворомешалки, что и при инъецировании.

(Измененная редакция, Изм. N 1).

9.31 Не позже, чем за сутки до начала инъецирования следует произвести промывку каналов для выявления их проходимости и герметичности путем заполнения их водой. Заполнение водой канала следует производить при ограничении отверстий на выходном патрубке канала и промежуточных трубках. Выявленные неплотности, в том числе стыков инъекционных крышек с анкерной плитой, а также раковины необходимо заделать сразу после удаления воды из канала.

9.32 Производственную проверку состава инъекционного раствора следует произвести путем приготовления (корректировки до  $\pm 2$  л воды) в инъекционной установке пробного замеса и отбора контрольных проб для определения свойств инъекционного раствора. Состав раствора может быть принят к производству через сутки после проверки величины оседания контрольной порции инъекционного раствора.

Количество отбираемых проб инъекционного раствора в процессе инъецирования каналов должно составлять не менее двух проб за одну смену для одной группы каналов при неизменной технологии выполнения работ, включая применение одной и той же инъекционной установки, одного и того же состава раствора и входящих в него составляющих.

Отбор проб раствора в процессе инъецирования каналов допускается производить как из напорного бака инъекционной установки, так и из отводной трубки после слива шлама.

(Измененная редакция, Изм. N 1).

9.33 Нагнетание раствора в канал следует производить непрерывно через специальный штуцер в анкер, расположенном на конце канала. При расположении анкеров напрягаемой арматуры в разных высотных уровнях раствор следует закачивать в канал со стороны расположенного ниже анкера.

9.34 Составляющие инъекционного раствора вводят в смесительную емкость инъекционной установки в последовательности: вода, цемент, добавка, цемент.

9.35 Перемешивание раствора в смесительной емкости, после окончания загрузки компонентов раствора до его подачи в накопительную емкость, должно быть минимальным, но не менее 2 мин. Раствор, не использованный в течение 30 мин, не подлежит инъецированию и должен быть удален из накопительной емкости.

9.36 Количество раствора в накопительной емкости должно быть таким, чтобы исключить опасность попадания воздуха в канал. Не рекомендуется начинать приготовление новой порции раствора после заполнения канала до окончания его опрессовки.

9.37 Инъецирование канала следует начинать при закрытых отводных трубках (если такие трубки предусмотрены проектом) за исключением ближайшей к месту нагнетания трубки.

9.38 После выхода из ближайшей к месту нагнетания отводной трубки воздуха, воды, не менее 5 л шлама и раствора отводную трубку требуется перекрывать и одновременно открывать следующую отводную трубку.

9.39 Операцию по выпуску воздуха, воды, шлама и раствора необходимо повторять



последовательно для каждой отводной трубки, включая выходную на концевом анкере.

9.40 Нормальное прохождение раствора по каналу при нагнетании контролируется по равномерному вытеканию воды, шлама и раствора из выходных промежуточных трубок.

9.41 Опрессовку раствора в канале производят после его заполнения. Опрессовку производят со стороны напорного штуцера, в который нагнетают раствор. Опрессовка производится под давлением на растворонасосе равном  $0,6 \pm 0,05$  МПа ( $6 \pm 0,5$  кгс/см<sup>2</sup>) в течение  $5 \pm 2$  мин.

9.42 Вертикальные каналы составных по высоте опор для инъецирования следует разбить на ярусы высотой до 20-25 м, совмещая их с обрывом напрягаемой арматуры по высоте опоры, предусмотренным проектом.

В верхней части всех каналов нижних и промежуточных ярусов опоры следует устанавливать дополнительные патрубки для выхода нагнетаемого снизу раствора и выпуска раствора для инъецирования выше расположенного яруса опоры.

Вначале инъецируют каналы нижнего яруса на всю его высоту без опрессовки раствора в канале, затем, не ранее чем через 5 ч, участок канала вышерасположенного яруса опоры. Раствор в каналах верхнего яруса опоры должен быть опрессован.

9.43 В случае попадания воздушной пробки в канал в процессе инъецирования или закупорки канала и невозможности его дальнейшего инъецирования, а также перерывах более 30 мин в подаче раствора (из-за временной неисправности инъекционной установки и др.) канал на всем его протяжении должен быть экстренно промыт. Промывка канала производится с помощью инъекционной установки или дублирующим нагнетающим воду агрегатом со стороны выходного отверстия канала водным раствором, содержащим пластифицирующие добавки до выхода с противоположного конца канала светлой воды. При невозможности промывки канала с его противоположного от начала нагнетания конца промывку канала допускается производить через промежуточные трубки.

9.44 Перед заполнением открытых каналов раствором (бетоном) стенки каналов и напрягаемую арматуру следует очистить и продуть сжатым воздухом. Раствор (бетон) заполнения необходимо тщательно уплотнить. При пакетном расположении напрягаемых арматурных элементов в несколько рядов каналы следует заполнять в соответствии с ППР. Открытая поверхность заполненных каналов должна быть надежно защищена от влагопотерь.

9.45 В случаях невозможности (после ряда попыток) промывки закупоренного канала допускается его доинъецирование раствором через промежуточные отводные трубки или со стороны выходного отверстия канала только после составления акта о дефекте произведенных работ с последующим после окончания инъецирования обязательным ремонтом образованного дефекта.

9.46 В процессе проведения работ необходимо вести три вида контроля: контроль параметров технологии нагнетания, свойств раствора и заполнения каналов:

контроль технологических параметров (в том числе температур воздуха, конструкции, раствора и его составляющих) производства работ по нагнетанию раствора осуществляет руководитель работ (мастер) с отражением результатов в едином журнале;

контроль свойств инъекционных растворов, нагнетаемых в канал, производит строительная лаборатория с составлением соответствующих карт, содержащих характеристики инъекционных растворов. Отбор проб инъекционного раствора на производстве допускается осуществлять для одной группы заинъецированных без перерыва каналов при неизменной технологии выполнения работ и составе раствора, включая применение одной и той же инъекционной установки, использование одной и той же партии цемента и типа добавок;

контроль заполнения каналов осуществляют визуальным методом по степени заполнения отводных трубок после затвердевания раствора. Выборочно качественное заполнение каналов оценивают по контролю давления при опрессовке раствора манометрами со стороны нагнетания и выхода раствора (не реже одного раза в смену);

допускается дополнительно проводить контроль качества заполнения каналов путем оценки уменьшения объема инъецированного в канал раствора, определяемого расчетным путем с учетом понижения уровня затвердевшего раствора в отводных трубках (рекомендуется, чтобы отводные трубки имели достаточную высоту) и степени заполнения внутреннего пространства инъекционных

крышек. Канал считают нормально заполненным, если общее уменьшение объема инъецированного в канал раствора не превышает 2% его первоначального объема.

(Измененная редакция, Изм. N 1, 3).

### **Особенности бетонирования монолитных конструкций**

9.47 При выборе типов опалубки необходимо соблюдать требования ГОСТ 34329, ГОСТ Р 59936.

При выборе типа опалубки, применяемой при возведении бетонных и железобетонных конструкций опор мостов, следует предусмотреть:

деформации опалубки и упоров (предварительно напряженных конструкций) от усилий обжатия;

скругление прямых и острых углов бетонируемой конструкции радиусом 20 мм или фаской размером не менее 10x10 мм (если в проекте нет других указаний);

величину уклона боковых поверхностей неразъемной блочной опалубки 1/20.

(Измененная редакция, Изм. N 5).

9.48 Приемку инвентарной опалубки, поступающей с завода-изготовителя, следует осуществлять в соответствии с требованиями СП 70.13330 и ГОСТ Р ИСО 2859-1.

9.49 Подготовленную к бетонированию опалубку следует принимать по акту.

9.50 Поверхность опалубки, соприкасающаяся с бетоном, должна быть перед укладкой бетонной смеси покрыта смазкой. Смазку следует наносить тонким слоем на тщательно очищенную поверхность.

Поверхность опалубки после нанесения на нее смазки должна быть защищена от загрязнения, дождя и солнечных лучей.

Не допускается попадание смазки на арматуру и закладные детали.

Смазку опалубки отработанными машинными маслами случайного состава применять не допускается.

9.51 Технические требования, которые следует соблюдать при изготовлении и установке опалубки и проверять при пооперационном контроле, а также объемы и способы контроля приведены в таблице 9.

9.52 В сборно-монолитные опоры бетонную смесь следует укладывать послойно в каждом смонтированном ярусе контурных блоков с тщательным вибрированием смеси по всей площади, особенно около вертикальных швов и у скосов блоков или применять СУБ (самоуплотняющийся бетон).

Рабочие швы между отдельными ярусами следует располагать на 20-30 см ниже верха смонтированного яруса контурных блоков, но не более половины высоты контурного блока.

9.53 В полости оболочек, расположенных в зоне действия знакопеременных температур, следует укладывать бетонные смеси, в состав которых введены комплексные добавки с воздухововлекающими или газообразующими компонентами.

Перед укладкой бетонной смеси в полость оболочки верхняя часть бетона, уложенного подводным способом, должна быть очищена от шлама и рыхлого бетона (имеющего поры).

Таблица 9

Технические требования	Контроль	Способ контроля
1 Допускаемые отклонения положения и размеров установленной опалубки по СП 70.13330	Промежуточный по мере монтажа и всей опалубки	Измерительный (теодолитная и нивелирная съемки и измерение рулеткой)



9.54 Опалубка и арматура массивных конструкций перед бетонированием должны быть очищены сжатым (в том числе горячим) воздухом от снега, наледи и загрязнений. Очистка и нагрев арматуры паром или горячей водой не допускаются.

Все открытые поверхности свежеложенного бетона после окончания бетонирования и при перерывах в бетонировании должны быть тщательно укрыты и при необходимости утеплены.

9.55 Ядро сборно-монолитной опоры в период укладки и твердения бетонной смеси при отрицательных температурах наружного воздуха необходимо бетонировать с соблюдением следующих требований:

а) при температуре до минус 15°C смонтированные блоки должны быть покрыты съёмным утепленным щитом с люком для подачи бетонной смеси; внутренние поверхности блоков - отогреты горячим воздухом; наружные поверхности контурных блоков допускается не утеплять;

б) при температуре минус 15°C и ниже ядро опоры следует бетонировать в технологическом укрытии, внутри которого должна поддерживаться положительная температура (до набора бетоном прочности не ниже 70% проектной).

9.56 При устройстве линейных монолитных конструкций на жестком основании (барьерное ограждение, подпорные стенки и др.) должны предусматриваться мероприятия, предотвращающие трещинообразование (снижение температурного градиента, устройство швов и др.).

9.57 При навесном бетонировании пролетных строений бетонирование каждой секции необходимо производить без перерыва и без рабочих швов. Следующую секцию допускается бетонировать после приобретения ранее уложенным бетоном прочности, указанной в проекте.

9.58 Технические требования, которые следует выполнять при бетонировании монолитных конструкций и проверять при операционном контроле, а также объем и способы контроля приведены в таблице 10 и приложении К.

Таблица 10

Технические требования	Контроль	Способ контроля
1 Допускаемая прочность бетона:  тампонажного слоя до начала откачивания воды из котлована - определяется в рабочей документации, но не менее 5 МПа (50 кгс/см <sup>2</sup> )  уложенного на момент затопления водой - не менее 2,5 МПа (25 кгс/см <sup>2</sup> )  уложенного в оболочку подводным способом перед очисткой от шлама и рыхлого слоя - не менее 2,5 МПа (25 кгс/см <sup>2</sup> )	Перед началом откачивания воды  Перед затоплением  Перед очисткой	Проверка по ГОСТ 10180  То же  "
2 Допускаемая температура отогретого грунта основания, старого бетона и арматуры во время укладки бетонной смеси без противоморозных добавок - не ниже 5°C	Перед началом бетонирования	Измерительный и регистрационный
3 Допускаемая разность температур в уложенных слоях бетона при выдерживании бетона:  в термосе - не более 10°C	Через каждые 4 ч	То же

с обогревом - не более 20°C	То же	"
4 Допускаемая температура: бетонной смеси, укладываемой в ядро сборно-монолитной опоры, при отрицательной температуре воздуха - не ниже 15°C	"	Измерительный
внутренних поверхностей блоков перед укладкой бетонной смеси в ядро сборно-монолитной опоры при отрицательной температуре воздуха - не ниже 5°C	Перед укладкой бетона	То же

(Измененная редакция, Изм. N 2, 5).

9.58а При устройстве тампонажного слоя бетона необходимо учитывать:

- при наличии в основании тампонажного слоя просадочных грунтов или дисперсно-связанных осадочных грунтов по ГОСТ 25100 необходимо провести их полную замену на щебень фракций св. 20 до 40 мм;

- укладку тампонажного слоя по высоте следует проводить в два этапа: сначала на расчетную величину, затем выравнивающий слой 0,3-0,5 м.

Работы по устройству тампонажной подушки необходимо проводить согласно требованиям технологического регламента и ППР. Бетонирование тампонажного слоя под водой ведут методом ВПТ.

Для повышения несущей способности тампонажного слоя допускается укладывать дорожную сетку по ГОСТ 23279 на дно котлована до начала производства работ.

(Введен дополнительно, Изм. N 5).

#### **Особенности обеспечения твердения бетона в зимних условиях**

9.59 При среднесуточной температуре наружного воздуха ниже 5°C и минимальной суточной температуре ниже 0°C необходимо принимать специальные меры по выдерживанию уложенного бетона (раствора) в конструкциях и сооружениях, бетонируемых на открытом воздухе.

Бетон может быть выдержан способами, указанными в СП 63.13330, ГОСТ 10180, а также:

экзотермическим способом, в том числе с компенсационным обогревом, при обеспечении саморазогрева всего объема уложенного бетона;

в обогреваемых технологических укрытиях, коробах, оболочках, под съемными колпаками и в других подобных ограждающих конструкциях;

комбинированными способами, сочетающими способы активного прогрева уложенного бетона с последующим выдерживанием его способом термоса.

9.60 Способ термоса следует применять при обеспечении начальной температуры уложенного бетона не ниже 5-10°C с последующим выдерживанием бетона под тепловой изоляцией с расчетной температурой, зависящей от массивности конструкций, в течение времени, необходимого для достижения прочности, установленной в проектной и рабочей документации.

(Измененная редакция, Изм. N 5).

9.61 Экзотермический способ следует применять при обеспечении начальной температуры уложенного бетона не ниже 15°C (по всему объему конструкции, в том числе по контакту с ранее уложенным бетоном и основанием) при теплозащитных свойствах ограждающих конструкций опалубки, когда уровень теплотерь не превышает 60% тепла, выделяемого бетоном в интенсивный период саморазогрева (в течение первых 3 сут).

9.62 Выдерживать бетон без обогрева за счет введения противоморозных добавок допускается в случаях, когда невозможно обеспечить температуру уложенного бетона в интервале от 5 до 10°C в течение первых 5-7 сут.

9.63 Контактный обогрев уложенного бетона в термоактивной опалубке допускается применять

при бетонировании конструкций с модулем поверхности 6 и более.

После уплотнения открытые поверхности бетона и прилегающие участки щитов термоактивной опалубки должны быть надежно защищены от потерь бетоном влаги и тепла.

(Измененная редакция, Изм. N 5).

9.64 Электродный прогрев бетона необходимо производить в соответствии с технологическими картами.

Запрещается использовать в качестве электродов арматуру бетонируемой конструкции.

Электродный прогрев следует производить до приобретения бетоном не более 50% расчетной прочности. Если требуемая прочность бетона превышает эту величину, то дальнейшее выдерживание бетона следует обеспечивать методом термоса.

Допускается производить прогрев бетона нагревательными (греющими) проводами. Тип греющих проводов, расстояние между ними, а также термическое сопротивление тепловой изоляции при этом определяется в ППР.

Для защиты бетона от высушивания при электродном прогреве и повышения однородности температурного поля в бетоне при минимальном расходе электроэнергии должна быть обеспечена надежная тепловлагоизоляция поверхности бетона.

9.65 Применение бетона с противоморозными добавками запрещается в предварительно напряженных железобетонных конструкциях; железобетонных, расположенных в зоне действия блуждающих токов или находящихся ближе 100 м от источников постоянного тока высокого напряжения; железобетонных, предназначенных для эксплуатации в агрессивной среде; в частях конструкций, находящихся в зоне переменного уровня воды.

При приготовлении бетонной смеси с установленными проектом требованиями по морозостойкости одновременно с противоморозной добавкой и добавкой - замедлителем схватывания или пластификатором необходимо вводить в бетонную смесь воздухововлекающую или газообразующую добавку.

9.66 При омоноличивании сборных и сборно-монолитных конструкций с выдерживанием уложенного бетона обогревными методами необходимо отогревать поверхностные слои бетона, части конструкций, входящих в стык омоноличивания, арматуру и закладные детали до температуры не ниже 5°C, но не выше 25°C на глубину не менее 30 см.

Температура бетонной или растворной смеси, укладываемой встык, должна быть выше температуры поверхностного слоя бетона омоноличиваемых конструкций на 5-10°C.

9.67 При омоноличивании конструкций с выдерживанием бетона с противоморозными добавками поверхностные слои бетона омоноличиваемых конструкций допускается не отогревать, но необходимо удалить наледь, снег и строительный мусор с поверхностей бетона, арматуры и закладных деталей. Запрещается промывать указанные поверхности солевыми растворами.

9.68 Открытые поверхности уложенного бетона в стыках омоноличивания должны быть надежно защищены от вымораживания влаги.

Видимые швы в бетоне необходимо расшивать только при устойчивой положительной температуре воздуха.

### **Монтаж опор**

9.69 Блоки опор необходимо устанавливать по уровню и отвесу на клиньях. Каждый ярус высотой не более 5 м, а также основание под нижний ряд блоков следует нивелировать поверху, устраняя допущенные отклонения. Во время выполнения работ швы блоков, через которые возможна потеря раствора, необходимо плотно законопатить.

9.70 В процессе выполнения работ по заполнению ядра опоры при отрицательной температуре воздуха необходимо обеспечить незамерзание бетона (раствора) до набора им прочности не ниже 70% проектной.

9.71 При монтаже сборных конструкций стоечных опор мостов (путепроводов) стойки в башмаках фундаментов следует временно закрепить с помощью специальных металлических шаблонов или кондукторов.

Клинья при закреплении должны входить в стакан подколонника на половину его глубины, обеспечивая при этом возможность последующего замоноличивания колонны в подколоннике и изъятие клиньев. Во всех случаях должны быть приняты меры против попадания воды в стаканы подколонников и фундаментов.

9.72 Перед монтажом блоки должны быть очищены от загрязнений и льда.

9.73 Технические требования, которые следует выполнять при монтаже фундаментов и опор и проверять при операционном контроле, а также объем и способы контроля приведены в таблице 11.

### Облицовка опор

9.74 При приемке облицовочных блоков необходимо проверять их комплектность, соответствие размеров требованиям проекта и настоящего свода правил, наличие паспортов с указанием в них прочности и морозостойкости материалов, а также маркировку изделий (нанесенную на верхние грани изделий несмываемой краской).

9.75 Очередной ряд облицовочных блоков следует устанавливать по раскладочным чертежам до бетонирования ряда (насухо).

Установку следует начинать с угловых и криволинейных частей опоры. Установленную облицовку следует надежно раскреплять для обеспечения устойчивого положения на весь период бетонирования, а незаполненные швы между блоками (каменьями) - законопатить на глубину не более 30 мм средствами, предупреждающими вытекание раствора. Перед установкой облицовочные блоки следует промыть от грязи и пыли. При выполнении работ необходимо соблюдать меры предосторожности для предохранения граней и кромок изделий от повреждений.

9.76 Ядро опоры с облицовкой из природных камней следует бетонировать слоями в пределах высоты одного ряда облицовки с оставлением возле смежных боковых граней изделия вертикальных колодцев для заполнения швов раствором.

Естественные природные камни, употребляемые в соответствии с проектом для облицовки, должны быть крепких пород, однородного строения, без трещин, жил и прослоек, без следов выветривания.

9.77 Нормативные требования, которые следует выполнять при облицовке опор и проверять при пооперационном контроле, а также объем и способы контроля приведены в таблице 12.

Таблица 11

Технические требования	Контроль	Способ контроля
1 Допускаемое смещение наружных граней смежных сборных блоков опор - 5 мм, но не более 10 мм от проектного положения наружной поверхности опоры	Каждых двух смежных блоков	Измерительный (измерение линейкой)
2 Допускаемые отклонения:  в толщине швов в опорах, собираемых из контурных блоков на "мокрых" швах, $\pm 5$ мм  осей блоков фундаментов и опор, собираемых на "мокрых" швах, - $\pm 10$ мм	Выборочный  То же	То же  "
3 Допускаемые отклонения осей составных по высоте конструкций опор, собираемых:  на клееных стыках в долях от высоты $H$ - $1/250$	Каждой опоры	Измерительный (визирование теодолитом и

на "мокрых" швах - не более 20 мм	То же	нивелиром) Измерительный (измерение рулеткой)
4 Допускаемые отклонения осей возведенных конструкций в плане относительно разбивочных осей опор:  осей свай, свай-оболочек и столбов в плане в уровне нижней поверхности насадок - 30 мм  осей стоек, колонн по верхнему торцу - 5 мм	Выборочный  "	То же  "
5 Допускаемое отклонение по высоте проектного положения отметок верха свайных элементов (забивных свай, свай-оболочек, буровых свай) относительно нижней поверхности насадок - 50 мм	"	"
6 Допускаемый минимальный зазор между боковой поверхностью свайных элементов, стоек опор и боковой поверхностью отверстий в насадках - не менее 30 мм	"	"

Таблица 12

Технические требования	Контроль	Способ контроля
1 Допускаемые отклонения размеров лицевой поверхности плит, облицовочных камней и блоков от проектных размеров - 5 мм	Выборочный	Измерительный (измерение стальной рулеткой)
2 Допускаемые неровности на лицевой поверхности облицовочных железобетонных и бетонных изделий не более - 5 мм	То же	Измерительный (измерение линейкой и проверка по шаблону)
3 Допускаемая величина выступов грубоотколотой части над поверхностью ленты или кромки изделий (при облицовке изделиями с фактурой лицевой поверхности типа "скала" (шуба)) не более - 50 мм	Сплошной	Измерительный (измерение линейкой)
4 Допускаемые отклонения каждого ряда установленной облицовки от проектного положения на лицевой поверхности опоры (относительно оси опоры) $\pm 10$ мм	"	То же

### Сооружение труб

9.78 Блоки сборных фундаментов под трубы непосредственно после приемки котлована следует устанавливать на основание, выполненное с проектным уклоном и заданным строительным подъемом.

Блоки следует устанавливать посекционно в направлении от выходного к входному оголовку трубы. Каждый блок или ряды блоков в пределах секции следует укладывать в соответствии с проектом и выравнивать по одной из внутренних плоскостей. Блоки необходимо укладывать предварительно очищенными сразу в проектное положение на слой раствора; дополнительный подлив раствора под блок, а также его смещение после схватывания раствора не допускаются.

Скосы в местах сопряжения более глубокой части котлована под фундаменты оголовков с подошвой котлована под тело трубы после кладки фундаментов оголовков должны быть заполнены песчано-гравийной или песчано-щебеночной смесью, послойно уплотненной и пролитой цементным раствором.

9.79 Вертикальные швы каждого ряда блоков следует заполнять цементно-песчаным раствором, наружные стороны вертикальных швов - заделывать заподлицо с поверхностью прилегающих блоков.

9.80 Металлические гофрированные трубы (МГТ) необходимо собирать или устанавливать в проектное положение только после приемки грунтовой подушки для трубы.



9.81 При монтаже трубы надлежит выполнять следующие требования:

- а) выходной оголовок следует монтировать до начала установки промежуточных звеньев;
- б) при укладке цилиндрических звеньев труб необходимо следить чтобы бетонная подушка обеспечивала под звеньями на установленном в проекте угле охвата плотный контакт с поверхностью звена на всей длине;
- в) устанавливать прямоугольные и круглые звенья труб с плоской пятой на растворе подвижностью 6-8 см;
- г) устанавливать стальные гофрированные секции труб в спрофилированное шаблоном ложе, охватывающее снизу не менее трети поперечного сечения трубы, или на горизонтальную хорошо спланированную площадку, тщательно подбивая и одновременно уплотняя не менее чем под одну треть поперечного сечения трубы песчаный грунт;
- д) следить, чтобы при монтаже гофрированных труб между головками болтов, гайками, шайбами и гофрированными листами металлических конструкций не оставались частицы грунта.

9.82 Приемку смонтированной трубы до засыпки ее грунтом необходимо оформить актом.

9.83 Нормативные требования, которые следует выполнять при строительстве труб и проверять при пооперационном контроле, а также объем и способы контроля приведены в таблице 13.

9.83а При сооружении новых труб в рамках строительства или реконструкции объекта монтаж трубы и подготовку к ее засыпке необходимо выполнять с учетом следующих требований:

- а) выходной оголовок круглых железобетонных труб (ЖБТ) и прямоугольных бетонных или железобетонных труб (ПБТ) следует монтировать до начала установки промежуточных звеньев;
- б) при укладке цилиндрических звеньев труб необходимо следить, чтобы бетонная подушка обеспечивала под звеньями на установленном в проекте угле охвата плотный контакт с поверхностью звена на всей длине;
- в) устанавливать прямоугольные и круглые звенья труб с плоской пятой на растворе подвижностью 6-8 см;
- г) устанавливать гофрированные секции труб МГТ в спрофилированное шаблоном ложе, охватывающее снизу не менее трети поперечного сечения трубы, или на горизонтальную спланированную площадку, или на геомембранную обойму, тщательно подбивая и одновременно уплотняя не менее чем под одну треть поперечного сечения трубы песчаный грунт;
- д) следить, чтобы при монтаже гофрированных труб между головками болтов, гайками, шайбами и гофрированными листами металлических конструкций не оставались частицы грунта;
- е) до засыпки смонтированной трубы грунтом необходимо оформить актом ее приемку.

(Введен дополнительно, Изм. N 5).

### **Сооружение пролетных строений**

9.84 Консольные, консольно-шлюзовые и козловые краны, подъемники, краны-агрегаты должны быть освидетельствованы до начала работ по установке пролетных строений (после приведения их в рабочее положение). Работа кранов на насыпных грунтах допускается только после уплотнения грунтов в соответствии с требованиями ППР.

9.85 При подъеме, опускании и перемещении пролетных строений (балок) необходимо:

следить, чтобы подъем и опускание выполнялись строго вертикально, при этом оттяжку конструкций лебедками применять запрещается;

соблюдать зазор не менее 0,2 м между низом устанавливаемой конструкции и головкой рельса или грунта и до выступающих частей смонтированных конструкций не менее 0,5 м;

следить, чтобы строповку выполняли только способом, оговоренным в ППР.

Для строповки конструкций из ПКМ следует использовать мягкие текстильные стропы и специальные траверсы. Запрещается проводить строповку непосредственно за элементы ПСПК.

В связи с относительно малой массой запрещается выполнять монтажные работы ПСПК при скорости ветра более 10 м/с.

Таблица 13

Технические требования	Контроль	Способ контроля
<p>1 Допускаемые отклонения в положении смонтированных элементов конструкций труб:</p> <p>уступов в рядах фундаментных блоков по высоте не более 10 мм</p> <p>длины и ширины секций фундаментов +2; -1 см</p> <p>относительные смещения железобетонных и бетонных элементов - 10 мм</p> <p>зазоров между секциями фундаментов и звеньями (от проектной величины) ±5 мм</p> <p>продольной оси трубы в профиле и плане (при условии отсутствия участков застоя воды) - 30 мм</p>	<p>Каждого уступа</p> <p>Каждой секции</p> <p>Каждого зазора</p> <p>Каждой трубы</p> <p>Каждой трубы</p>	<p>Измерительный (измерение линейкой)</p> <p>Измерительный (измерение линейкой)</p> <p>То же</p> <p>"</p> <p>Измерительный (нивелирование и съемки плана)</p>
<p>2 Допускаемая прочность цементно-песчаного раствора:</p> <p>при укладке блоков фундамента - раствор класса, применяемого по проекту, но не менее В20</p> <p>В/Ц - не более 0,65</p>	<p>Не менее объема раствора, укладываемого в один фундамент</p>	<p>Проверка по ГОСТ 5802</p>
<p>Примечание - Зазоры между звеньями и секциями фундаментов труб должны быть в одной плоскости.</p>		

(Измененная редакция, Изм. N 2).

9.86 Перед установкой железнодорожными консольными кранами на опоры пролетных строений и отдельных балок необходимо:

а) предварительно проверить насыпь подходов, состояние пути, прочность и устойчивость ранее смонтированных конструкций и соблюдение габаритов приближения строений на возможность пропуска кранов с грузом;

б) следить, чтобы не было движения на путях, смежных с путем движения крана, и было снято напряжение в контактной сети.

9.87 Порядок перемещения кранов всех типов по ранее установленным пролетным строениям должен определяться в ППР.

9.88 При одновременной работе двух стреловых кранов операции необходимо выполнять в строгом соответствии с ППР под непосредственным руководством ответственного за безопасное производство работ с применением подъемных сооружений. В ППР должны быть определены последовательность операций (подъем, изменение высоты, поворот) по каждому крану, схема строповки грузов и траектории их движения с учетом нагрузок на кран и его грузоподъемности.

(Измененная редакция, Изм. N 5).

9.89 Технические требования, которые следует выполнять при установке пролетных строений и

проверять при пооперационном контроле, а также объем и способы контроля приведены в таблице 14.

Таблица 14

Допускаемые смещения	Контроль	Способ контроля
1 Продольных осей железнодорожных пролетных строений или их балок в плане от разбивочных осей - 10 мм	Каждой балки и пролетного строения	Измерительный (теодолитная съемка)
2 Автодорожных пролетных строений или их балок - 0,0005 пролета, но не более 40 мм	То же	То же
3 Деревянных пролетных строений - 20 мм	Каждой балки и пролетного строения	Измерительный (теодолитная съемка)
4 Осей опирания балок пролетного строения вдоль пролета - 15 мм	То же	То же

9.90 Подъем и опускание пролетных строений домкратами и другими простейшими подъемными механизмами и опускание на стальных инвентарных цилиндрических песочницах следует производить при невозможности или нецелесообразности использования кранов. При этом должно быть обеспечено устойчивое положение поднимаемого пролетного строения и равномерное распределение нагрузки каждого подъемного механизма в его основании.

9.91 При навесной, полунавесной или уравновешенно-навесной сборках пролетных строений необходимо соблюдать следующие требования:

а) началу сборки конструкции должны предшествовать работы по тщательной выверке и закреплению надопорного (анкерного) блока или группы анкерных блоков, определяющих положение монтируемой консоли в плане и профиле. Конструкция реперов (марок), способ ориентирования и точность фиксации положения блока в пространстве должны быть указаны в ППР и увязаны с технологией изготовления блоков;

б) монтируемые блоки или их элементы должны быть установлены в конструкцию в последовательности и строгом соответствии с ППР;

в) запрещается размещать на монтируемых консолях оборудование, конструкции и материалы, масса которых не учтена проектом;

г) в процессе монтажа должен быть обеспечен систематический контроль за положением в пространстве каждого сборного элемента и конструкции; система контроля и параметры, подлежащие систематическому контролю, должны быть указаны в ППР;

д) должна быть исключена возможность случайных ударов устанавливаемой конструкции о смонтированные.

9.92 Навесной монтаж при опирании монтируемой консоли на две вспомогательные опоры (по неразрезной схеме) допускается осуществлять как исключение, только при наличии приложенной к проекту специальной инструкции при постоянном контроле величины опорных реакций на обеих опорах, обязательном авторском надзоре и постоянном контроле главного инженера строительства.

9.93 Опорные части неразрезных пролетных строений после установки на них и приведения в проектное положение надопорного блока должны быть заблокированы. Блокирующие устройства должны соответствовать рабочей документации и ППР. Конструкции опорных частей и блокирующих устройств должны учитывать возможность их использования для корректировки положения смонтированной части пролетного строения в плане и профиле. Блокирующие устройства необходимо снимать в последовательности, указанной в рабочей документации и ППР.

(Измененная редакция, Изм. N 5).

9.94 Перед бетонированием замыкающих блоков объединяемые секции следует надежно

соединять между собой, исключая возможность разрушения бетона омоноличивания в раннем возрасте от температурных и других воздействий.

9.95 Натяжение напрягаемых арматурных элементов при сборке составных по длине пролетных строений необходимо выполнять в порядке, установленном в рабочей документации и ППР, разработанном на ее основе. В конструкциях с клееными стыками натяжение рабочей напрягаемой арматуры может быть выполнено как до, так и после отверждения клея.

(Измененная редакция, Изм. N 5).

9.96 При натяжении или снятии усилия предварительного натяжения с напрягаемых арматурных элементов необходимо, кроме контроля за усилием и вытяжкой, в напрягаемой арматуре контролировать прогиб конструкции, смещения в опорных частях и деформации в бетоне согласно указаниям проекта конструкции.

Кратковременное обжатие клеевых швов для удаления излишков клея и получения плотного клеевого стыка должно быть равномерным по сечению. Усилие обжатия назначается в зависимости от консистенции клея и размеров (ширины) склеиваемых поверхностей. По окончании обжатия клеевого шва все арматурные каналы в сечении должны быть очищены от остатков клея.

При нанесении клея на стыкуемые поверхности смежных блоков расстояние между их торцами должно быть не менее 0,3 м, а блоки надежно зафиксированы для исключения самопроизвольного сближения в процессе обработки склеиваемых поверхностей.

9.97 Технические требования, которые следует выполнять при навесной сборке железобетонных пролетных строений и проверять при операционном контроле, а также объем и способы контроля приведены в таблице 15.

9.98 Сборку составных по длине пролетных строений на перемещаемых подмостях следует выполнять в соответствии с инструкцией по эксплуатации монтажных агрегатов.

9.99 Проектную геометрию составных по длине пролетных строений, собираемых на перемещаемых подмостях, следует обеспечивать предварительной выверкой заданного в рабочей документации положения в пространстве рельсового пути для монтажных агрегатов в соответствии с ППР. Профиль головки рельса должен соответствовать упругой линии прогиба подмостей от загрузки массы монтируемых блоков и увязан с технологией изготовления сборных блоков на заводе.

(Измененная редакция, Изм. N 5).

Таблица 15

Технические требования	Контроль	Способ контроля
1 Допускаемые отклонения в профиле и плане концов консоли составного по длине пролетного строения, собранного на клеевых стыках, от проектного положения $\pm 50$ мм	Каждого пролетного строения	Измерительный (нивелирование и визирование теодолитом, измерение линейкой)
2 Допускаемая величина кратковременного обжатия клеевого шва при навесной сборке не менее 0,2 МПа (2 кгс/см <sup>2</sup> )	Каждого шва	Измерительный (по манометру и вытяжке арматуры)
3 Допускаемые отклонения в профиле и плане составного по длине пролетного строения, собранного на бетонируемых стыках, $\pm 20$ мм	Каждого пролетного строения	Измерительный (измерение линейкой, нивелирование и визирование теодолитом)

9.100 Опираание монтажных агрегатов следует выполнять через раскружаливающие устройства, обеспечивающие перемещение подмостей по вертикали в прямом и обратном направлениях.

9.101 Сборке каждой секции пролетного строения должна предшествовать тщательная выверка положения и надежное закрепление первого "направляющего" блока. Объединять все сборные блоки

секции следует групповым склеиванием с соблюдением соответствующих технологических зазоров в стыках, достаточных для удобного и безопасного нанесения клея.

Предварительное обжатие склеенных блоков секции должно быть равномерным по сечению и выполнено в сроки, не превышающие технологическую жизнеспособность примененных рабочих составов клея. По окончании обжатия стыковых швов все каналы для напрягаемой арматуры должны быть очищены на всю длину от клея.

9.102 (Исключен, Изм. N 5).

9.103 Технические требования, которые следует выполнять при сборке железобетонных пролетных строений на перемещаемых подмостях и проверять при операционном контроле, а также объем и способы контроля приведены в таблице 16.

Таблица 16

Технические требования	Контроль	Способ контроля
<p>1 Допускаемые отклонения осей монтажных агрегатов и подкранового пути от проектного положения, мм:</p> <p>±30 - оси монтажного агрегата</p> <p>±2 - " рельса в плане</p> <p>±2 - головки рельса в профиле, но не более 1 мм разницы в уровне головок рельсов в любом сечении пути</p>	<p>Перед началом сборки каждого пролета</p>	<p>Измерительный (нивелирование, визирование теодолитом)</p>
<p>2 Допускаемые технологические зазоры, мм:</p> <p>не менее 600 - между "направляющим" блоком и первым присоединяемым и всеми последующими поочередно присоединяемыми блоками при групповом склеивании</p> <p>не менее 400 - между выступающими анкерами смонтированной и ранее изготовленной секции</p> <p>не менее длины домкрата +400 мм, в случае натяжения напрягаемой арматуры с установкой домкрата в стыке</p>	<p>В процессе сборки каждой секции</p> <p>В процессе сборки каждой секции</p> <p>То же</p>	<p>Измерительный (измерение линейкой)</p> <p>Измерительный (измерение линейкой)</p> <p>То же</p>

9.104 Надвижку и перекатку пролетных строений следует выполнять под непосредственным руководством главного инженера или начальника участка.

9.105 Надвижку (перекатку) пролетных строений следует выполнять толкающими устройствами, обеспечивающими плавное - без рывков и перекосов их перемещение.

В процессе надвижки неразрезных пролетных строений следует контролировать в соответствии с указаниями ППР фактические опорные реакции и деформации в конструкции.

9.106 При надвижке пролетных строений, расположенных на продольном уклоне или вертикальной кривой, уклон плоскости скольжения на каждой опоре должен быть равен уклону плоскости низа пролетного строения на этой опоре.

В ППР должно быть предусмотрено необходимое тормозное или стопорное устройство.

9.107 Проектное положение пролетного строения в плане в процессе его надвижки должно обеспечиваться специальными направляющими устройствами.

9.108 Для контроля за поперечной перекаткой накаточные пути должны быть размечены несмываемой краской через 0,001 расстояния между путями.

9.109 В процессе надвигки и перекатки пролетных строений следует контролировать перемещения верха опор моста средствами, гарантирующими автоматическое отключение толкающих устройств.

На период надвигки (перекатки) пролетного строения необходимо установить радиотелефонную связь командного пункта со всеми участками работ.

9.110 Конструкция плаза (стапеля) для изготовления секций пролетного строения на подходах должна быть регулируемой в отметках и гарантировать от недопустимых осадок при воздействии массы изготавливаемой секции и монтажного оборудования.

9.111 Размеры устройств скольжения должны обеспечивать установку в одном продольном створе с ними домкратов для разгрузки и ремонта устройств скольжения.

9.112 Надвигаемая конструкция с незаинъецированными арматурными каналами или с прочностью инъекционного раствора менее 20 МПа ( $200 \text{ кгс/см}^2$ ) должна быть дополнительно рассчитана как конструкция с напрягаемой арматурой, не имеющей сцепления с бетоном.

9.113 Надвигку (перекатку) пролетных строений следует выполнять, как правило, в светлое время суток и циклами, конечной целью которых должно быть опирание надвигаемого пролетного строения на очередную капитальную или вспомогательную опору.

9.114 При обнаружении на любом участке надвигаемой системы деформаций элементов пролетного строения, вспомогательных устройств либо неудовлетворительной работы средств перемещения надвигку следует немедленно прекратить для принятия необходимых мер.

Запрещается устранять какие-либо неполадки во время движения пролетного строения.

9.115 Технические требования, которые следует выполнять при продольной надвигке и поперечной перекатке железобетонных пролетных строений и проверять при операционном контроле, а также объем и способы контроля приведены в таблице 17.

Таблица 17

Технические требования	Контроль	Способ контроля
1 Допускаемое отклонение оси надвигаемого пролетного строения от проектной не более 50 мм	Каждого пролетного строения	Измерительный (визирование теодолитом, измерение линейкой)
2 Допускаемый забег одного конца против другого при поперечной перекатке не более 0,001 длины пролета	То же	То же
3 Допуски в установке антифрикционных прокладок в устройствах скольжения не более, мм:		
50 - зазор между смежными прокладками по длине	Каждой прокладки	Измерительный (измерение линейкой)
2 - разность толщин прокладок	То же	То же
10 - смещение относительно оси перекаточного устройства	"	"
4 Допускаемая разность в отметках перекаточных устройств одной опоры, мм:		
не более 2 - при подъеме пролетного строения для смены прокладок	На всех опорах	"
" " 2 - в отметках перекаточных устройств на одной опоре	То же	"

± 5 - отклонение от проектной отметки	"	Измерительный (визирование теодолитом)
---------------------------------------	---	---

9.116 При перевозке и установке пролетных строений на плаву необходимо обеспечивать:

а) соответствие выполняемых работ рабочей документации и ППР по перевозке;

б) соблюдение зазора между оголовками надстройки плавучей системы и низом пролетного строения, допускающего беспрепятственную установку плавучей системы с учетом ее колебаний от ветра и волны;

в) достаточный объем сбрасываемого балласта с учетом компенсации потерь водоизмещения плавучей опоры при ее всплытии вследствие упругой деформации пролетного строения, погрузочных устройств и самой плавучей опоры;

г) оборудование якорных тросов приспособлениями для быстрого закрепления непосредственно за плавучую опору при увеличении ветровой нагрузки.

(Измененная редакция, Изм. N 5).

9.117 На период перевозки или надвигки пролетных строений на плаву необходимо установить радиотелефонную связь командного пункта с буксирами, плашкоутами, опорами и с ближайшим пунктом гидрометеорологической службы для получения регулярных прогнозов о скорости и направлении ветра, осадках и колебаниях горизонта воды. На пролетном строении необходимо установить приборы для измерения скорости ветра.

Плавучая система должна быть оборудована спасательными средствами.

9.118 Технические требования, которые следует выполнять при перевозке и установке всех типов пролетных строений на плаву и проверять при операционном контроле, а также объем и способы контроля приведены в таблице 18.

Таблица 18

Технические требования	Контроль	Способ контроля
1 Закрепление плавучих опор за якоря для фиксации плавучих систем в плане с отклонениями от проектного положения, см:  2 - во время погружения или опускания пролетного строения на опорные части  10 - при выводе от погрузочных пирсов и вводе плавучих опор в пролет моста	Каждой плавучей системы  То же	Измерительный (измерение линейкой)  То же
2 Выполнение балластировки и разбалластировки плавучих опор с учетом превышения допустимых деформаций, кренов и дифферентов при поддержании уровня воды в понтонах или отсеках барж с отклонением от проектного положения не более ±5 см	Каждой операции	Измерительный (измерение мерной рейкой)
3 Контрольное траление движения плавучих опор на глубину, превышающую на 20 см максимальную осадку плавучей опоры, считая от возможного наиболее низкого горизонта воды, - по проекту	Контроль трассы	Регистрационный (траление)
4 Перемещение пролетных строений по воде и надвигку конструкций с применением плавучей опоры допускается начинать:  при скорости ветра не более 5 м/с*	Разовый перед	Измерительный

при колебании уровня воды до 15 см/сут	началом работ  Каждый час при перемещении	(прибором, определяющим скорость ветра)  Измерительный (измерение рейкой)
5 Перемещение плавучей системы допускается производить со скоростью до 10 км/ч	Постоянный при перемещении	Измерительный (прибором, определяющим скорость перемещения)
6 Зазор между верхом опорных частей и низом пролетного строения при вводе и выводе его не менее 10 см	При выводе и вводе	Измерительный (измерение линейкой)
* При внезапном усилении ветра более 10 м/с плавучую систему следует раскрепить неподвижно на якорях, а нагрузку с тяговых устройств (буксиров или лебедок) снять.		

9.119 Для устройства выравнивающего слоя подливки (приложение Л) стальные стаканые (СОЧ), шаровые сегментные (ШСОЧ) опорные части устанавливаются на подферменниках (таблица 19) на клинья (удаляемые после набора подливкой требуемой прочности) или на специальные установочные болты (поставляемые с опорными частями). Пространство под опорными частями заполняется вышеуказанным выравнивающим слоем подливки.

(Измененная редакция, Изм. N 5).

Таблица 19

Допускаемые отклонения	Контроль	Способ контроля
1 От проектной разности отметок поверхностей подферменных площадок в пределах одной опоры не более 2 мм	Для резиновых и резинофторопластовых опорных частей.  Всех подферменных площадок	Измерительный (нивелирование)
2 Поверхностей подферменных площадок от горизонтального (проектного) положения - не более 2‰	Для резиновых и резинофторопластовых опорных частей.  Всех площадок	Измерительный (по уровню)
3 От проектной разности отметок опорных поверхностей комплекта опорных частей в пределах одной опоры - не более 0,001 расстояния между осями опирания	Для всех стальных опорных частей	Измерительный (нивелирование)
4 Осей линейно-подвижных и всесторонне-подвижных опорных частей от направления проектного линейного перемещения опорных узлов пролетного строения (разворот опорных частей в плане не должен превышать 5‰)	Для всех линейно-подвижных и всесторонне-подвижных опорных частей	Измерительный (измерение линейкой)

Таблица 19 (Измененная редакция, Изм. N 5).

9.120 (Исключен, Изм. N 5).

9.121 (Исключен, Изм. N 5).

9.122 Все опорные части, поступающие на объект, следует сопровождать документом о качестве.



Снимать заводское взаимное раскрепление скользящей плиты и нижнего балансира опорных частей до начала их работы в мостовой конструкции в общем случае не допускается.

При наличии указаний в проекте трущиеся поверхности стальных опорных частей и поверхности катания перед установкой необходимо тщательно очистить и натереть графитом или промазать дисульфид-молибденовой смазкой.

(Измененная редакция, Изм. N 5).

9.123 Подвижные опорные части необходимо устанавливать согласно проектной и рабочей документации с учетом температуры воздуха в момент установки, а также усадки и ползучести бетона пролетных строений.

(Измененная редакция, Изм. N 5).

9.124 Допускаемые отклонения, которые следует выполнять при установке опорных частей и проверять при пооперационном контроле, а также объем и способы контроля приведены в таблице 19.

9.125 Предельные отклонения конструкций и элементов монтируемых пролетных строений пешеходных мостов из ПКМ принимают по таблице 19а.

Допуски на элементы конструкций из ПКМ, изготовленных по технологии пултрузии, принимают в соответствии с требованиями ГОСТ 33344.

(Введен дополнительно, Изм. N 2), (Измененная редакция, Изм. N 5).

Таблица 19а

Наименование отклонений	Допускаемое отклонение, мм
Конструкции моста	
Отклонение длины конструкции	0,0005L, но не более 10 мм
От проектной	$\pm 1/3000$ длины, но не более $\pm 3$ мм
Отклонение расстояний между соседними узлами креплений	$\pm 3$ мм
Отклонение узлов конструкций и связей от плоскости	
Расстояния от крайнего отверстия до конца элемента	Не менее указанных в таблице 8
Лестничные сходы	
По длине	
Расстояние от крайнего монтажного отверстия до конца элемента (Л):	
косоуры	+2
ступени	+2
По высоте и ширине:	

элементы косоуров	$\pm 0,8$
ступени	$\pm 4$
Стрела выгиба оси элемента:	
для элементов косоуров и ступеней	1:1000 длины элемента или его части
для элементов связей	1:750 длины элемента или его части
Элементы моста	
Перекос полок относительно стенки и грибовидности полки:	
в местах сопряжения с другими элементами	$0,005B$ , но не более 1 мм ( $B$ - ширина полки)
в прочих местах	$0,015B$ , но не более 6 мм ( $B$ - ширина полки)
Несимметричность сечения элемента (отклонение оси стенки от оси полки) на участке монтажного соединения	$0,015B$ , но не более 6 мм $0,015B$ , но не более 5 мм
Скручивание (ГОСТ 26877) (винтообразность элемента)	$\alpha < 1,5^\circ$ на 1 м длины элемента, но не более 5 мм для швеллеров

Таблица 19а (Введена дополнительно, Изм. N 5).

### 10 Монтаж стальных и сталежелезобетонных конструкций

10.1 При монтаже стальных и сталежелезобетонных конструкций следует соблюдать требования СП 48.13330, настоящего раздела.

При монтаже стальных конструкций висячих, вантовых и разводных мостов кроме требований настоящего раздела следует выполнять требования и специальные указания проектной, рабочей документации и ППР.

(Измененная редакция, Изм. N 5).

10.2 Все элементы перед установкой их в конструкцию должны быть освидетельствованы. Состояние элементов фиксируют актом. Металлоконструкции, имеющие повреждения или деформации свыше допускаемых по нормативным документам, указаниям проекта на их изготовление, должны быть освидетельствованы комиссией с составлением акта. В комиссию должны входить представители строительной и проектной организаций, заказчика и завода-изготовителя. По требованию заказчика в состав комиссии могут быть включены представители научно-исследовательской организации.

Комиссия обязана выявить причины возникновения дефектов, принять решения о способах их исправления (или замене конструкций новыми) и указать организацию, которая должна устранять дефекты. Акт освидетельствования высылается организации - разработчику чертежей КМ.

Заводские элементы, в которых выявлены трещины в основном металле или в металле сварных швов, переходящие на основной металл, или расслоения по кромкам, должны быть заменены.

(Измененная редакция, Изм. N 5).

10.3 Деформированные элементы (или отдельные их участки), не имеющие надрывов, трещин и

острых переломов, следует выправлять термическим или термомеханическим способом. Правку этими способами необходимо выполнять по соответствующим нормативным документам. Все деформированные элементы следует выправлять до подачи их на монтаж. Акты обследования с рекомендациями по правке и приемке выправленных конструкций с участием проектной организации и заказчика высылаются организации - разработчику документации КМ.

10.4 При выгрузке и складировании элементы стальных конструкций необходимо укладывать устойчиво на деревянные подкладки толщиной не менее 150 мм, расстояние между которыми должно исключать образование остаточных деформаций. При складировании в несколько ярусов прокладки необходимо укладывать по одной вертикали с нижними. Metalлоконструкции не должны соприкасаться с грунтом в обязательном порядке; минимальный зазор между конструкцией и грунтом - 150 мм. На конструкциях не должна застаиваться вода. Высота штабеля не должна превышать 1,5 м. Фасонки, накладки и другие мелкие стальные детали следует хранить на стеллажах со сплошным дощатым настилом, а высокопрочные болты и прочие метизы - в закрытом помещении или на стеллажах под навесами.

Не допускается приварка или прихватка монтажных приспособлений к основным конструкциям.

При монтаже стальных и сталежелезобетонных конструкций следует предусматривать их заземление.

10.5 Вместе с поставляемой на стройплощадку партией металлоконструкций завод-изготовитель обязан представить в мостостроительную организацию сертификат качества на данные стальные конструкции. После завершения заводом выполнения определенного номера заказа к сертификату на весь заказ должна прилагаться следующая документация:

полный комплект исполнительных чертежей КМД, включая схему маркировки (монтажные схемы);

сводная ведомость сертификатов на материалы, применявшиеся при заводском изготовлении данных конструкций;

опись аттестационных удостоверений заводских сварщиков, проводивших сварку конструкций на заводе, с указанием даты и номера протокола их аттестации, выданного аттестационным центром национального агентства контроля и сварки (НАКС);

ведомость заключений контроля качества заводских сварных соединений методом ультразвуковой дефектоскопии (УЗД) с указанием мест устранения дефектов (если такие имелись).

10.6 Демонтаж элементов соединения и усиления допускается производить при отсутствии в них усилий, что достигается поддомкрачиванием пролетного строения на соответствующие перемещения и усилия. Необходимые величины перемещений, усилий в домкратах и места их приложения должны быть приведены в рабочей документации и ППР и контролироваться в процессе демонтажа.

(Измененная редакция, Изм. N 5).

10.7 (Исключен, Изм. N 5).

10.8 Сборку и сварку металлоконструкций стальных и сталежелезобетонных пролетных строений следует выполнять по технологии, указанной в технологических регламентах, описывающих комплекс работ по сборке болтовых и сварке сварных монтажных соединений конкретного объекта, разработанных в рамках требований настоящего свода правил.

Технологические регламенты должны содержать описание последовательности и технологии сборки и монтажа пролетного строения, закрепления конструкций при выполнении сборочно-сварочных работ, устройства болтовых и сварных соединений, требования к качеству соединений, маркировочные схемы сварных монтажных соединений, положения охраны труда.

(Измененная редакция, Изм. N 5).

10.9 (Исключен, Изм. N 5).

#### **Устройство монтажных соединений**

10.10 Расчетные значения коэффициента трения по контактным поверхностям фрикционных

соединений на высокопрочных болтокомплектах обеспечивают абразивоструйной обработкой поверхностей на заводе и на строительной площадке. Вид подготовки контактных поверхностей указывают в рабочей документации и ППР.

Контроль соответствия подготовки контактных поверхностей расчетным требованиям для металлических поверхностей проводят по методу оценки шероховатости поверхности прямым измерением или сравнительной оценкой на эталонах сравнения. Критерии качества при оценке следует принимать по СП 35.13330.

(Измененная редакция, Изм. N 5).

Таблица 20 (Измененная редакция, Изм. N 1), (Исключена, Изм. N 5).

10.11 Перед обработкой контактных поверхностей фрикционных соединений с них необходимо удалить наждачным кругом все неровности, в том числе заусенцы вокруг отверстий, препятствующие плотному прилеганию элементов и деталей. Заусенцы на краях отверстий должны быть удалены без снятия фасок.

Подготовку контактных поверхностей фрикционных соединений с защитным покрытием цинконаполненными грунтовками следует выполнять в заводских условиях дробеструйным способом колотой стальной или чугунной дробью фракцией 0,3-0,8 мм. При дробеструйной обработке сопло располагают на расстоянии 30-40 см и под углом 50°-75° к очищаемой поверхности, а затем наносят защитно-фрикционную грунтовку. При нанесении защитной грунтовки сопло распылителя располагают перпендикулярно контактной поверхности на расстоянии не более 30 см.

Заводу-изготовителю следует осуществлять контроль подготовки контактных поверхностей фрикционных соединений на образцах-свидетелях при запуске в производство нового объекта, но не реже одного раза в год. Протокол испытаний следует направлять заказчику металлоконструкций.

Для пескоструйной обработки следует применять сухой кварцевый песок фракций 0,6-2,5 мм. Сжатый воздух, используемый для обработки, должен быть очищен от влаги и масла.

(Измененная редакция, Изм. N 1).

10.12 Контактные поверхности болтовых соединений перед сборкой должны быть осмотрены и очищены от грязи, льда, масла, неогрунтованные поверхности - от рыхлой ржавчины, отслаивающейся окислы и краски. Способ очистки назначается в зависимости от характера загрязнения.

(Измененная редакция, Изм. N 1).

10.13 "Черные" метизы (болты, гайки, шайбы), т.е. высокопрочный крепеж без покрытия, перед постановкой в соединения необходимо очищать от заводской консервирующей смазки.

Расконсервацию метизов осуществляют кипячением в воде или выдержкой в течение 15-20 мин в подогретом до 80-100°С щелочном растворе следующего состава, в частях по массе: каустической соды (натрий едкий по ГОСТ Р 55064) - 3; кальцинированной соды (натрий углекислый по ГОСТ 5100) - 2; тринатрийфосфата (натрий фосфорнокислый по ГОСТ 201) - 3; жидкого стекла (натрий кремнийкислый по ГОСТ 13078) - 2; воды - 90. Остатки щелочного раствора удаляют промывкой метизов в воде, после чего выполняют их сушку. После сушки выполняют очистку резьбы болтов металлической щеткой и после контрольной прогонки выполняют смазку резьбы.

(Измененная редакция, Изм. N 1).

10.14 Для смазки резьбы болтов, гаек и шайб после контрольной прогонки и окончательной очистки резьбы рекомендуется опустить их в решетчатой таре в емкость объемом  $\geq 0,4 \text{ м}^3$  с составом из 80% неэтилированного бензина по ГОСТ Р 51866 и 20% моторного масла М8В по ГОСТ 10541 или трансмиссионного масла ТСП-10 по ГОСТ 23652. После извлечения крепежа из емкости его сушат при температуре не ниже точки росы на решетчатом столе для удаления остатков смазочной смеси и полного испарения бензина. Смазанные и высушенные болтокомплекты используют не ранее чем через 8 ч после смазывания.

(Измененная редакция, Изм. N 1, 5).

10.15 (Измененная редакция, Изм. N 1), (Исключен, Изм. N 5).

10.16 Очищенные и смазанные болтокомплекты (болт+2 шайбы+гайка) следует хранить в

закрытой таре.

Комплектование обработанных болтов двумя шайбами и гайкой выполняют одновременно с сортировкой болтов по длинам. На монтаж подготовленные высокопрочные болты отправляют в металлических емкостях с отсеками для болтов разной длины.

Высокопрочные метизы с защитным антикоррозионным покрытием поставляют в соответствии с нормативными положениями производителя этих метизов.

(Измененная редакция, Изм. N 1, 5).

10.17 Период времени от смазки метизов до их установки в соединение не должен превышать 10 сут, а до натяжения на расчетное усилие - 20 сут. Более длительное хранение увеличивает коэффициент закручивания. При превышении срока хранения (более 10 сут) укомплектованные метизы должны быть повторно смазаны.

Временной период хранения метизов с защитным покрытием указан в нормативных положениях производителя, но не более 12 месяцев после их поставки.

(Измененная редакция, Изм. N 1).

10.18 Во фрикционном соединении ставить невысокопрочные болты в процессе монтажа не допускается.

Конструкции с болтовыми соединениями класса В и класса А точности вначале следует собирать на временных болтах и пробках. Для достижения точного совпадения отверстий и плотной стяжки пакета пробками заполняется 10% (но не менее 3 шт.), а болтами - 20% общего числа отверстий. При числе отверстий менее 10 устанавливаются 2-3 пробки и 1-2 болта.

Если по условиям монтажа развертывание (райберование) отверстий и постановка в них постоянных болтов невозможны сразу же за сборкой соединения, допускается число пробок определять расчетом на действие строительных нагрузок, при этом число временных болтов должно быть не менее 40% расчетного числа пробок. Пробки следует рассчитывать на срез и смятие по СП 35.13330 в зависимости от прочности стали, из которой они изготовлены. Диаметр временных (сборочных) болтов допускается назначать на 1-6 мм меньше диаметров отверстий. Временные болты принимают, как правило, точности класса С по ГОСТ Р ИСО 4016. Они должны обеспечить плотное стягивание элементов в соединении с затяжкой, как правило, гайковертами на усилие не менее 49 кН (5 тс).

(Измененная редакция, Изм. N 5).

10.19 Во фрикционном соединении, собираемом на пробках и болтах, высокопрочные болты должны свободно без усилий проходить в отверстия собранного пакета. При затруднениях в постановке болтов из-за черноты, овальности или косины отверстий следует развертывать их коническими развертками, диаметр которых не должен быть менее номинального диаметра болтов и не более проектного диаметра отверстий. Развертывание допускается только в плотно стянутых пакетах без применения смазочно-охлаждающих жидкостей и воды.

В собранном пакете болты заданного в проектной и рабочей документации диаметра должны проходить в 100% отверстий. Допускается прочистка 20% отверстий сверлом или коническим райбером, диаметр которого на 1,0 мм превышает номинальный диаметр болта согласно СП 70.13330.

Развертывание отверстий допускается проводить только при соответствии геометрии конструкции проекту.

В болтовых соединениях несущего типа повышенной класса А или нормальной класса В точности развертывание или прочистку отверстий следует производить коническими развертками, диаметр которых соответствует принятому в проекте диаметру отверстий с соответствующими допусками.

(Измененная редакция, Изм. N 5).

10.20 Каждый высокопрочный болт фрикционного соединения комплектуется одной гайкой и двумя круглыми шайбами - под головку болта и под гайку по ГОСТ Р 53664.

В каждом затянутом болте со стороны гайки должно оставаться не менее одного полного витка

резьбы.

(Измененная редакция, Изм. N 5).

10.21 Гайки высокопрочных болтов, натянутых до расчетных усилий, ничем дополнительно закреплять не следует. В болтовых соединениях без контролируемого натяжения, выполняемых крепежными изделиями по ГОСТ 1759.0 гайки закрепляют от раскручивания с помощью пружинных шайб по ГОСТ 6402 или контргаек. Пружинные шайбы не следует применять совместно с круглыми и при разности  $d$  болта и отверстия более 3 мм.

(Измененная редакция, Изм. N 1).

10.22 В болтовых и фрикционных соединениях при монтаже металлоконструкций точное совпадение отверстий обеспечивается постановкой монтажных точеных пробок номинальным диаметром на 0,2 мм меньше проектного диаметра отверстий. Длина цилиндрической части пробки должна быть на 10-15 мм больше толщины собираемого пакета.

Пробки для сборки конструкций в обычном и северном исполнениях должны быть изготовлены из сталей марки ВСт5пс2 по ГОСТ 535 или марки 295-6 по ГОСТ 19281.

10.23 Натяжение высокопрочных болтов на расчетные усилия по СП 35.13330 следует производить завинчиванием за гайку или головку болта до требуемой расчетной величины крутящего момента  $M$ , определяемого по формуле

$$M = K P d ,$$

где  $K$  - коэффициент закручивания, равный 0,175 для "черных" болтов без покрытия. Для болтов с защитным покрытием коэффициент закручивания принимается по нормативным положениям производителя этих метизов;

$P$  - расчетное усилие натяжения высокопрочного болта. Для болтов диаметром 22, 24 и 27 мм принимаются соответственно расчетные усилия 220 кН (22,5 тс); 258 кН (26,3 тс) и 334 кН (34,2 тс) по ГОСТ Р 53664, для болтов класса 10.9 из стали марки 40Х "селект" - по ГОСТ 4543;

$d$  - номинальный диаметр резьбы болта.

Болты чисто фрикционных соединений необходимо, как правило, вначале затягивать гайковертом от 50% до 90% расчетного усилия, затем дотягивать динамометрическим ключом до расчетного усилия с контролем натяжения по величине прикладываемого крутящего момента после геодезического контроля собранного фрикционного соединения.

(Измененная редакция, Изм. N 1).

10.24 Натяжение болтов необходимо производить от участков с плотным прилеганием деталей соединяемого пакета к участкам с зазорами, а также от середины пакета к его краям. Болты, расположенные рядом с пробками, следует затягивать повторно после удаления пробок. В соединениях с затянутыми болтами не допускаются зазоры между плоскостью конструкции, шайбами, гайками и головками болтов. При остукивании молотком болт не должен дрожать и смещаться.

(Измененная редакция, Изм. N 5).

10.25 Болты комбинированных соединений (в узле сочетаются сварные и болтовые соединения) натягивают в несколько этапов:

1) установленные высокопрочные болты на первом этапе затягивают с помощью гайковертов до усилий, равных 60-70% проектного. Проверяют плотность стягивания пакета, при этом определенные ряды болтов по технологическому регламенту затягивают обычным "рожковым" ключом от руки;

2) проводят весь комплекс сварочных работ и выполняют геодезическую съемку данного комбинированного узла;

3) ослабляют натяжение болтов до нулевого значения с одной стороны стыка. Если болты "закусывает", то развинчивать и вторую сторону стыка;

4) выполняют дотяжку всех болтов до контрольного усилия натяжения;

5) сдают фрикционное соединение на высокопрочных болтах представителю заказчика;

6) выполняют антикоррозионную защиту фрикционного соединения на высокопрочных болтах лакокрасочной системой, аналогичной примененной на основной конструкции, по технологическому регламенту изготовителя покрытия.

(Измененная редакция, Изм. N 1, 5).

10.26 Натяжение высокопрочных болтов на проектные усилия следует производить, как правило, после окончания проверки проектного геометрического положения конструкции или ее части. Гайки или головки болтов, натянутых на проектные усилия, отмечают светлой масляной краской. Затянутые высокопрочные болты на проектное усилие принимает представитель технадзора заказчика. Все работы по натяжению и контролю регистрируют в журнале постановки высокопрочных болтов (ВПБ).

При приемке смонтированных конструкций с фрикционными соединениями строительной организацией должна быть предъявлена следующая документация:

журнал контроля качества подготовки контактных поверхностей;

журнал контрольной тарировки динамометрических ключей;

журнал постановки высокопрочных болтов;

сертификаты завода-изготовителя на метизы.

10.27 (Исключен, Изм. N 5).

10.28 (Исключен, Изм. N 5).

10.29 Каждый болт устанавливают в соединении с двумя шайбами (одна ставится выпуклой стороной к головке болта, а другая - выпуклой стороной к гайке). Ставить более одной шайбы с каждой стороны пакета запрещается.

При сборке конструкций из ПКМ используются 2 вида шайб:

при контакте с элементом из ПКМ устанавливаются шайбы по ГОСТ ISO 7093-1, ГОСТ ISO 7093-2 (увеличенные);

при контакте с металлическим элементом устанавливаются шайбы по ГОСТ 11371 (обычные).

(Измененная редакция, Изм. N 5).

10.30 В момент установки высокопрочных болтов гайки должны свободно (от руки) навинчиваться по резьбе и в то же время не иметь большого люфта. В противном случае гайку или болт следует заменить, а отбракованные болты и гайки отправить на повторную подготовку и комплектацию.

10.31 Длины болтов назначают в соответствии с суммарной толщиной собираемых деталей, высотой гайки и двух шайб с округлением до 10 мм. При этом выступающая за пределы гайки часть болта (за исключением соединения элементов из ПКМ) должна иметь не менее одного витка резьбы.

10.32 (Исключен, Изм. N 5).

10.33 Болты затягивают окончательно специально протарированным контрольным динамометрическим ключом или динамометрическими гайковертами. Усилие натяжения для поверхностей без защитного покрытия 100% от расчетного; для поверхностей с антикоррозионной защитой 110% от расчетного (10% на релаксацию от обжатия поверхностей).

При контроле затяжки высокопрочных болтов представителем заказчика фактический момент закручивания должен быть не менее проектного и не превышать его более чем на 20% с учетом того, что период от натяжения болтов до их контроля не превышает 5 дней, с увеличением этого периода возрастает крутящий момент страгивания.

(Измененная редакция, Изм. N 1).

10.34 Динамометрические ключи, гидравлические и электроаккумуляторные гайковерты следует тарировать.

Динамометрические ключи подвергают тарировке в начале и в середине каждой рабочей смены.

Динамометрические гайковерты следует тарировать перед первым их применением (или после ремонта), повторно - после натяжения первой и второй тысячи болтов, а затем периодически после натяжения каждых 5000 болтов.

Результаты тарировки заносят в журнал ("Журнал тарировки динамометрических ключей и гайковертов").

(Измененная редакция, Изм. N 1).

10.35 При натяжении высокопрочных болтов необходимо строго следить за тем, чтобы болты не получали недопустимой перетяжки гайковертами. При этом должна обеспечиваться возможность дотягивания болтов динамометрическими ключами путем поворота гайки на небольшой угол (от 30° до 60°).

(Измененная редакция, Изм. N 5).

10.36 Применяемые для натяжения высокопрочных болтов на проектные усилия (на 100% и 110%) динамометрические ключи и гайковерты должны обеспечивать регистрацию крутящих моментов с погрешностью не более 5%. Передаваемые ключом (гайковертом) крутящие моменты регистрируют во время движения ключа в направлении, отвечающем увеличению натяжения. Затяжку болтов следует производить плавно и без рывков.

(Измененная редакция, Изм. N 1).

10.37 Устройство сварных монтажных соединений следует выполнять в соответствии с приложением М.

(Измененная редакция, Изм. N 1, 5).

10.38 (Исключен, Изм. N 5).

10.39 (Исключен, Изм. N 5).

10.40 (Исключен, Изм. N 5).

10.41 (Исключен, Изм. N 5).

10.42 (Исключен, Изм. N 5).

10.43 (Исключен, Изм. N 5).

10.44 (Исключен, Изм. N 5).

10.45 (Исключен, Изм. N 5).

10.46 (Исключен, Изм. N 5).

10.47 (Исключен, Изм. N 5).

10.48 (Исключен, Изм. N 5).

10.49 (Исключен, Изм. N 5).

10.50 (Исключен, Изм. N 5).

10.51 (Исключен, Изм. N 5).



10.52 (Исключен, Изм. N 5).

10.53 (Исключен, Изм. N 5).

10.54 (Исключен, Изм. N 5).

10.55 (Исключен, Изм. N 5).

10.56 (Измененная редакция, Изм. N 1), (Исключен, Изм. N 5).

10.57 (Исключен, Изм. N 5).

Таблица 21 (Исключена, Изм. N 5).

10.58 (Исключен, Изм. N 5).

10.59 (Измененная редакция, Изм. N 1), (Исключен, Изм. N 5).

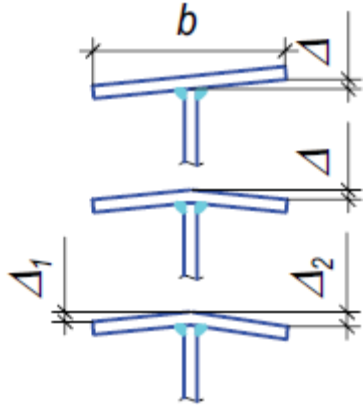
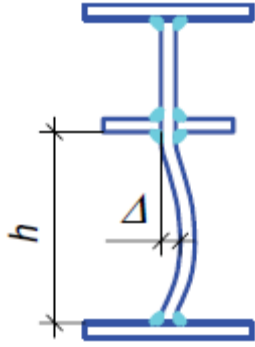
Таблица 22 (Исключена, Изм. N 5).

10.60 (Исключен, Изм. N 5).

10.61 Допустимые отклонения линейных размеров и геометрической формы смонтированных конструкций пролетных строений стальных мостов приведены в таблице 23.

Таблица 23

Наименование отклонения	Значение предельного отклонения, мм
1 Отклонение длины каждой главной балки или фермы пролетного строения от проектной при длине $L$ , м:  до 50 включительно  свыше 50	  $\pm 10$ мм  $0,0002L$
2 Отклонение расстояний между соседними узлами главных ферм и связей при расстоянии $l$ , м:  до 9 включительно  свыше 9	  $\pm 3$  $0,0003l$
3 Отклонение от проектных ординат строительного подъема пролетного строения, смонтированного целиком или частично при ординатах $h$ , мм:  до 100 включительно  свыше 100	  $\pm 10$ мм  $\pm 0,1h$
4 Отклонение в плане оси главной балки или фермы от проектной оси при пролете $L$	$0,0002L$
5 Отклонение в плане одного из узлов от прямой, соединяющей два соседних с ним узла при длине панели $L$	$0,001L$
6 Отклонение расстояний между осями вертикальных стенок сплошностенчатых балочных и коробчатых пролетных строений	$\pm 4$
7 Отклонение расстояний по длине балок и коробок между	$\pm 2$

<p>смежными вертикальными ребрами жесткости, к которым прикрепляются поперечные балки ортотропных и ребристых плит; соответствующие расстояния между поперечными балками ортотропных и ребристых плит</p>	
<p>8 Отклонение расстояний между осями продольных ребер ортотропных плит:</p> <p>в зоне стыков и пересечений с поперечными балками</p> <p>на других участках</p>	<p>±2</p> <p>±4</p>
<p>9 Отклонения по высоте сплошностенчатых балок и коробок в зоне цельносварных или комбинированных</p>	<p>±2</p>
<p>10 Допускаемая стрела выгиба осей элементов длиной <math>l</math>:</p> <p>отдельных элементов главных ферм, балок, коробок, балок проезжей части</p> <p>элементов связей</p>	<p><math>0,001 l</math>, но не более 10 мм</p> <p><math>0,0015 l</math>, но не более 15 мм</p>
<p>11 Грибовидность, перекося, грибовидность с перекосям поясов сварных балок, коробок, ортотропных плит (для коробок и ортотропных плит <math>b</math> - величина свободного свеса пояса или настила, для двутавровых балок - ширина пояса)</p> <p>11.1 В стыках, в местах сопряжения балок с другими элементами, в зонах установки опорных частей и железобетонных плит с закладными деталями</p> <p>11.2 На других участках</p>	 <p><math>b / 200</math>, но не более 1 мм</p> <p><math>b / 100</math> при <math>\Delta_1 - \Delta_2 \leq 3</math> мм</p>
<p>12 Выпучивание стенки балок и коробок при свободной высоте стенки <math>h</math></p> <p>12.1 Для балок и коробок с поперечными ребрами жесткости</p> <p>12.2 Для балок без поперечных ребер жесткости</p>	 <p><math>0,006 h</math></p> <p><math>0,003 h</math></p>

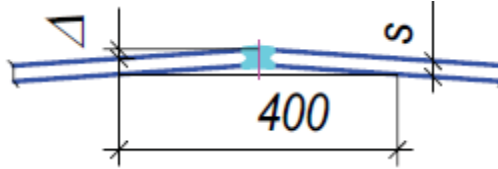
<p>13 Остаточные угловые деформации в сварных стыковых соединениях ("домики"), определяемые стрелой прогиба <math>\Delta</math> на базе 400 мм при толщине <math>S</math> стыкуемых листов, мм:</p> <p>до 20 включительно</p> <p>свыше 20</p>	 <p>0,1S</p> <p>2</p>
<p>14 Допускаемая разность (в поперечном направлении) отметок узлов пролетного строения:</p> <p>а) после установки его на опорные части</p> <p style="padding-left: 100px;">на опорах</p> <p style="padding-left: 100px;">в пролете</p> <p>(<math>B</math> - расстояние между осями ферм, балок, коробок)</p> <p>б) при сборке на подмостях, стапеле, насыпи</p> <p>(<math>B</math> - расстояние между стенками одной коробки или между осями смежных коробок)</p>	<p>0,001 <math>B</math></p> <p>0,002 <math>B</math></p> <p>0,001 <math>B</math></p>

Таблица 23 (Измененная редакция, Изм. N 1).

#### Навесная, полунавесная и уравновешенно-навесная сборки

10.62 В проектной и рабочей документации на навесную, полунавесную и уравновешенно-навесную сборки должны быть разработаны и подтверждены расчетами, а в расчетах на ветровое воздействие, при необходимости, и на моделях, способы обеспечения прочности, устойчивости и неизменяемости собираемых конструкций и соединительных элементов на всех стадиях монтажа.

(Измененная редакция, Изм. N 5).

10.63 Анкерные крепления пролетных строений должны быть рассчитаны из условия обеспечения устойчивости положения системы "пролетное строение - кран" при максимальной длине консоли и испытаны до начала монтажа нагрузкой, превышающей на 20% расчетную нагрузку. Результаты испытаний анкеров следует фиксировать актом.

10.64 При необходимости контроля за величиной опорной реакции на опоре устанавливают гидродомкрат или гидравлический датчик давления (ГДД).

10.65 Для обеспечения устойчивости против скольжения в продольном направлении монтируемое пролетное строение следует, как правило, закреплять за капитальную опору через неподвижные опорные части с установкой всех анкерных болтов или через подвижные опорные части с установкой анкерных болтов и тщательным заклиниванием катков.

10.66 При уравновешенно-навесном монтаже опережение сборки одной консоли пролетного строения по отношению к другой более чем на одну панель не допускается. Для замыкания консолей пролетного строения должны быть предусмотрены устройства, обеспечивающие возможность вертикальных, горизонтальных и угловых перемещений консолей для совпадения и фиксации торцов стыкуемых элементов. Замыкание следует производить, как правило, в минимальные сроки при постоянной температуре наружного воздуха.

10.67 Контроль деформаций и строительного подъема осуществляется путем геодезической съемки контрольных точек (марок), расположенных в доступных для наблюдения на протяжении всего жизненного цикла местах - на нижней фибре главных балок пролетного строения.

(Измененная редакция, Изм. N 5).

10.68 При сборке решетчатых ферм необходимо обеспечивать последовательное попанельное замыкание геометрически неизменяемых секций; при сборке панелей в шпренгельных фермах - геометрическую неизменяемость секций.

Вертикальную подтяжку элементов при замыкании треугольников и точном наведении отверстий в стыках допускается осуществлять сборочным краном при обеспечении контроля за величиной прикладываемого усилия.

Одновременно со сборкой секций главных ферм и элементов проезжей части необходимо устанавливать продольные и поперечные связи в количестве, обеспечивающем устойчивость собранной части пролетного строения. Отставание в сборке верхних продольных и поперечных связей более чем на две панели, включая собираемую, не допускается.

10.69 При наводке отверстий в собираемых конструкциях запрещается применять инструменты и приемы, искажающие и сминающие отверстия. Запрещается проверять точность совпадения отверстий пальцами.

10.70 Способы перемещения и места закрепления монтажного крана на пролетном строении указывают в рабочей документации и ППР.

Перемещение монтажного крана на очередную панель допускается только после образования неизменяемой системы и установки проектного числа болтов.

(Измененная редакция, Изм. N 5).

#### **Защита стальных конструкций от коррозии**

10.71 Основным способом защиты стальных конструкций от коррозии является нанесение на их поверхность систем защитных покрытий на основе лакокрасочных материалов. Допускается также применение дуплексных антикоррозионных систем, включающих лакокрасочное покрытие по слою цинка, нанесенного методом горячего цинкования, или по слою металлического покрытия (цинк, алюминий), нанесенных методом газотермического напыления.

(Измененная редакция, Изм. N 5).

10.72 Система защитного покрытия, состоящая из грунтовочного, промежуточного и верхнего (покрывного) слоев должна отвечать следующим требованиям:

надежно защищать металл эксплуатируемых конструкций от коррозии при заданном в проекте коррозионном воздействии внешней среды, характеризуемом категорией коррозионной активности атмосферы и (или) воды, и грунта для заданной категории долговечности покрытия. Категории коррозионной активности среды и долговечности определяют по ГОСТ 34667.2;

иметь высокую адгезию грунтовочного слоя к металлической поверхности и высокую межслойную адгезию всех слоев системы покрытия;

промежуточный слой системы покрытия должен отличаться высокими барьерными свойствами (способностью препятствовать прониканию коррозионно-активных агентов к поверхности металла);

верхний покрывной слой должен обладать высокими показателями прочности, износостойкости, химстойкости, стойкостью к воздействию агрессивной атмосферы и жидких агрессивных сред; стойкостью к УФ-излучению (при условии воздействия солнечной радиации);

покрытия должны быть быстросохнущими (время высыхания не более 24 ч), так как попадание на непросохший слой загрязнений будет способствовать получению некачественной защиты;

обладать возможностью нанесения различными способами, преимущественно механизированными (безвоздушное или пневматическое распыление).

(Измененная редакция, Изм. N 5).

10.73 (Исключен, Изм. N 5).

10.74 Процесс производства работ по получению покрытий включает последовательное выполнение операций по подготовке поверхности металлоконструкций, нанесению грунтовочного покрытия, нанесению покрывных слоев, сушке каждого слоя покрытия и контролю качества выполненного защитного покрытия.

10.75 Основную часть работ по нанесению лакокрасочных материалов (ЛКМ) и получению надежных защитных антикоррозионных покрытий рекомендуется производить на заводе-изготовителе. Грунтовочный слой в обязательном порядке и промежуточный слой, по требованию заказчика, необходимо наносить в заводских условиях с отапливаемыми цехами и обеспечением пооперационного контроля подготовки поверхности, приготовления составов ЛКМ и нанесения их на поверхность металла.

(Измененная редакция, Изм. N 1).

10.76 Минимальные требования к составу антикоррозионных систем, включая химический состав лакокрасочных материалов, количество и номинальную толщину сухой пленки отдельных слоев и системы в целом, обеспечивающие защиту в условиях заданного в проекте коррозионного воздействия, определяют по ГОСТ 34667.1 - ГОСТ 34667.9.

Качество лакокрасочной системы (заявленные изготовителем системы ее защитные антикоррозионные свойства) обеспечивается соблюдением разработанного изготовителем системы технологического регламента по ее устройству, предусматривающего: контроль состава системы, физико-механических свойств, условий ее нанесения, включая требования по подготовке защищаемой металлической поверхности, а также квалификацию маляров и особенности используемого технологического оборудования.

Перечень параметров, определяющих вышеперечисленные требования, установлен в ГОСТ 34667.1 - ГОСТ 34667.9.

Процедуры и методы идентификации качества лакокрасочных материалов установлены в ГОСТ 34667.1 - ГОСТ 34667.9.

(Измененная редакция, Изм. N 5).

Таблица 24

Показатель	Нормативные значения показателей	Методы контроля
1 (Исключена, Изм. N 5).		
2 Требования к материалам	Соответствие сертификатам, стандартам, технической документации	Проверка на соответствие
3 Внешний вид покрытия	Отсутствие трещин, пропусков, пузырей, морщин и др. дефектов	Визуально по ГОСТ 9.407
4 Толщина покрытия	Соответствие технологическому регламенту для конкретной системы покрытия	Толщиномеры электромагнитного типа
5 Адгезия покрытия к поверхности металла	Не более 2 баллов Не менее 2 МПа	ГОСТ 15140, методом решетчатых надрезов
6 Подготовка поверхности:		
степень обезжиривания	Первая	ГОСТ 9.402
степень очистки от окислов	Вторая Sa 2, Sa 2 1/2	ГОСТ 9.402
шероховатость	40-80	ГОСТ 9.402

10.77 После подготовки поверхности металлоконструкции ее незамедлительно окрашивают. Длительность перерыва между операцией подготовки поверхности и окрашиванием не должна превышать 24 ч. При более длительном интервале поверхность осматривают и, если ее состояние не соответствует требованиям 10.76, производят повторную очистку.

Подготовленные под окраску поверхности подлежат приемке отделом технического контроля завода.

(Измененная редакция, Изм. N 5).

10.78 Технические требования, которые следует выполнять при приемке работ, а также объем и способы контроля приведены в таблице 25.

(Измененная редакция, Изм. N 5).

Таблица 25

Технические требования	Контроль	Способ контроля
<p>1 Допускаемое отклонение величины ординат строительного подъема после установки пролетного строения на опорные части (с учетом упругого прогиба от собственного веса пролетного строения) для ординат высотой, мм:</p> <p>100 и менее - не более 10 мм</p> <p>св. 100 - не более 10%</p>	<p>Решетчатых ферм - по узлам в уровне проезжей части;</p> <p>сплошностенчатых пролетных строений - в середине и четвертях пролета</p>	Измерительный (нивелирование)
<p>2 Допускаемая разность (в поперечном направлении) отметок узлов пролетного строения после установки его на опорные части при расстоянии <math>B</math> между осями ферм, не более:</p> <p>опорных узлов ферм и балок - <math>0,001B</math></p> <p>одноименных узлов смежных ферм или поперечных сечений балок - <math>0,002B</math></p> <p>одноименных узлов смежных ферм железнодорожных строений с ездой на стандартном мостобрусе - 8 мм</p>	<p>То же</p> <p>"</p> <p>"</p>	<p>То же</p> <p>"</p> <p>"</p>
<p>3 Допускаемое отклонение в плане оси главной балки или ферм от проектной не более <math>0,0002 L</math> (где <math>L</math> - пролет)</p>	Каждого пролетного строения	Измерительный (съемка в плане)
<p>4 Допускаемое отклонение одного из узлов в плане от прямой, соединяющей два соседних с ним узла, не более <math>0,001</math> длины панели</p>	Выборочный при отклонении, указанном в поз.3	Измерительный (измерение линейкой от натянутой струны)
<p>5 Допускаемая стрела выгиба осей элементов длиной <math>l</math>:</p> <p>отдельных элементов главных ферм, балок и балок проезжей части - <math>0,001 l</math></p> <p>элементов связей - <math>0,0015 l</math>, но не более 15 мм</p>	Элементов, у которых обнаружена кривизна при внешнем осмотре	Выборочный

6 Допускаемое выпучивание стенок сплошных балок высотой $H$ не более $0,003 H$	То же	То же
7 То же, при наличии ребер жесткости не более $0,006 H$	"	"

10.79 В условиях монтажа работы по нанесению лакокрасочных покрытий следует выполнять при отсутствии атмосферных осадков, тумана, росы; при этом поверхность металла должна быть чистой и сухой, температура стальной поверхности, подготовленной к нанесению покрытия, должна быть на 3°С выше точки росы и быть не ниже плюс 5°С.

(Измененная редакция, Изм. N 5).

10.80 Процесс получения защитного антикоррозионного покрытия для металлических конструкций следует проводить в соответствии с технологическими регламентами, разработанными изготовителем лакокрасочной системы.

(Измененная редакция, Изм. N 5).

10.81 Технические требования к качеству выполнения работ при получении защитных антикоррозионных покрытий и методы контроля представлены в ГОСТ 34667.1 - ГОСТ 34667.9.

(Измененная редакция, Изм. N 5).

10.82 Элементы мостовых конструкций из ПКМ поступают на монтаж с нанесенным защитным покрытием.

В случае проведения на месте монтажа укрупненной сборки элементов или производства монтажа посредством сварки производится местное восстановление лакокрасочного покрытия (ЛКП) узлов соединений. Нанесение ЛКП осуществляется в соответствии с технологической инструкцией по его применению, являющейся неотъемлемой частью проектной документации. Окраску поверхности производят эмалями, предусмотренными в проектной документации.

Обезжиривание производят с помощью щеток или ветоши, смоченных растворителем (бензин, ацетон). После очистки поверхность обеспыливают с помощью волосяных щеток или обдувкой сухим чистым сжатым воздухом и протирается ветошью, смоченной ацетоном.

Перерыв между операцией подготовки поверхности и окрашиванием не должен превышать 1 ч. При более длительном интервале между подготовкой поверхности и окрашиванием поверхность повторно обезжиривают.

(Измененная редакция, Изм. N 1, 5).

## **11 Сооружение деревянных мостов**

11.1. Нормы и правила настоящего раздела распространяются на возведение железнодорожных, автодорожных, городских и пешеходных постоянных деревянных мостов.

(Измененная редакция, Изм. N 5).

11.2 Деревянные конструкции постоянных мостов следует изготавливать, как правило, на специализированных заводах или в цехах. Конструкции железнодорожных мостов следует применять только заводского изготовления.

Конструкции, поступающие на строительную площадку, должны иметь максимальную заводскую готовность.

Деревянные конструкции для автодорожных мостов, за исключением клееных элементов, допускается изготавливать на строительной площадке, соблюдая настоящие правила.

11.3 Для изготовления деревянных конструкций следует применять породу древесины, указанную в рабочей документации. Вместо сосны допускается использовать другие хвойные породы

(ель, пихту, кедр, лиственницу и т.п.) при согласовании замены с проектной организацией-разработчиком.

11.4 Приемку с входным контролем по СП 48.13330, сортировку и обмер лесоматериалов следует производить с учетом породы древесины и вида лесоматериалов согласно требованиям ГОСТ 2292, ГОСТ 6564, ГОСТ 3808.1, ГОСТ 6782.2, ГОСТ 9014.0 и ГОСТ 6782.1, естественную сушку - по ГОСТ 3808.1 и ГОСТ 6782.2; хранение - по ГОСТ 9014.0.

11.5 Параметр допустимой шероховатости поверхности элементов из пиломатериалов, в том числе предназначенных для покраски, должен соответствовать требованиям ГОСТ 7016.

11.6 Отбор и испытания образцов для определения прочностных характеристик древесины следует производить при:

наличии указаний в рабочей документации;

изготовлении сквозных ферм и клееных балок;

использовании древесины пониженной плотности;

замене на другую породу древесины, не указанную в рабочей документации;

невозможности объективной оценки качества древесины брусьев и круглых лесоматериалов по сортообразующим признакам;

ширине годичных слоев более 5 мм и содержании в них поздней древесины менее 20%.

11.7 Лабораторные испытания по определению предела прочности образцов древесины следует производить выборочно - не менее шести образцов от каждой партии лесоматериала по ГОСТ Р 50779.12, испытания образцов из заготовок круглого леса и обрезных пиломатериалов - по ГОСТ 21554.4, ГОСТ 21554.2, ГОСТ 21554.5, ГОСТ 21554.6; из чистой древесины (малые образцы) - по ГОСТ 20850.

Прочность образцов клееного соединения древесины из пиломатериалов следует определять по ГОСТ 15613.3.

(Измененная редакция, Изм. N 1, 5).

11.8 Припуск на номинальные поперечные размеры пиломатериалов на усушку при распиловке круглого леса с влажностью свыше 40% следует определять для хвойных пород по ГОСТ 6782.1, для лиственных пород - по ГОСТ 6782.2, увязав с допусками на изготовление элементов.

11.9 Допуски, характеризующие точность изготовления и сборки деревянных конструкций, следует определять по ГОСТ Р 58942. Остальные отклонения не должны превышать допусковых отклонений, приведенных в таблице 26, а также в СП 45.13330.

(Измененная редакция, Изм. N 5).

11.10 Деревянные конструкции и их элементы при хранении должны быть защищены от воздействия атмосферных осадков и солнечной радиации. Элементы в штабелях должны опираться на неповреждающие древесину прокладки с зазором, достаточным для проветривания, и подкладки между элементами и грунтовым основанием не менее 20 см.

Клееные главные балки пролетных строений следует хранить в положении, соответствующем рабочему положению их в конструкции.

11.11 Для обеспечения сохранности деревянных конструкций при погрузке, выгрузке и транспортировании следует применять инвентарные устройства (мягкие стропы, хомуты, контейнеры и т.п.) с установкой в местах опирания и соприкосновения элементов с металлическими деталями мягких прокладок и подкладок (из прорезиненной ткани, губчатой резины и др.).

11.12 Для изготовления ответственных элементов и деталей соединений (опорных брусьев, насадок, подушек, шпонок, нагелей и др.) следует использовать плотную, прямослойную, не имеющую пороков древесину твердых лиственных пород, стойкую против загнивания (дуба, бука).



11.13 Лесоматериалы, бывшие в употреблении, допускаются к применению при условии что они удовлетворяют требованиям настоящих правил по качеству и прочности древесины. Допускается выполнять ремонт и усиление отдельных несущих элементов конструкции из лесоматериалов, бывших в употреблении.

11.14 Для изготовления клееных элементов могут быть использованы пиломатериалы пониженной сортности при условии удаления всех участков древесины, качество которых не удовлетворяет требованиям рабочей документации.

11.15 Применение разных пород древесины в одном несущем элементе конструкции не допускается.

Сухостойкую древесину (высохшую на корню) всех пород, ввиду ее склонности к разрушению и гниению, применять в деревянных мостах запрещается.

11.16 Влажность древесины должна быть не более 25% (полусухая древесина). Влажность древесины пиломатериалов не должна превышать 20%. Для дощатых ферм, а также мелких деталей соединений (подушек, шпонок, колодок и др.) следует применять лес с влажностью не более 15% (воздушно-сухая древесина).

11.17 Для элементов клееных и клефанерных конструкций пролетных строений применяют пиломатериалы хвойных пород в соответствии с ГОСТ 8486, кроме пихты.

Основным материалом для клееных конструкций является сосна. Толщина пиломатериала до строжки должна быть не более 40 мм - для элементов главных балок и не более 50 мм - для остальных элементов. Ширина досок не регламентируется.

11.18 Бакелизированная фанера марок ФБС и ФБСВ должна быть склеена из березового шпона с помощью фенол- или креозолформальдегидных смол. Рекомендуемая толщина листов до 12-14 мм.

11.19 Для склеивания элементов конструкций из пиломатериалов и фанеры должны применяться фенолформальдегидные клеи КБ-3, ВИАМ-Ф9, резорциноформальдегидный ФР-12 и клеи на основе эпоксидных смол.

11.20 Расчетные металлические элементы из прокатного металла рекомендуется выполнять из углеродистых горячекатаных сталей мартеновской или кислородно-конверторной выплавки всех марок типа Ст3, стали для мостостроения М16С, а также низколегированных конструкционных сталей 15ХСНД.

11.21 Окраска деревянных элементов конструкций при влажности древесины свыше 22% не допускается.

11.22 Строительные гвозди по ГОСТ 4028, не удовлетворяющие по качеству требованиям ГОСТ 263, а также гвозди, бывшие в употреблении, использовать в несущих соединениях деревянных конструкций запрещается.

Применение гвоздей по ГОСТ 4028 и высокопрочных дюбелей в соединениях элементов из древесины лиственницы в замороженном состоянии не допускается.

11.23 Плоские рамы надстроек опор следует собирать в горизонтальном положении на стеллажах, выверенных по нивелиру и оборудованных шаблонами.

Надстройки опор следует монтировать пространственными блоками или плоскими рамами. Перед установкой в проектное положение в них необходимо произвести подтяжку и подбивку скреплений и устранить дефекты, возникшие при транспортировании и хранении.

По мере установки блоков или рам надстроек, выверки положения в плане и по высоте их следует раскрепить поярусно в жесткую геометрически неизменяемую систему постоянными, а при необходимости - дополнительными временными связями.

Запрещается приводить в проектное положение неправильно или с нарушением допусков собранную надстройку опоры принудительной расклинкой, подтягиванием лебедкой, распором домкратами, установкой дополнительных распорок и связей.

11.24 При заготовке элементов конструкций должны быть предусмотрены припуски на их номинальные размеры, устанавливаемые в зависимости от способа последующей обработки элементов, включая концы, и влажности древесины (ГОСТ 6782.1 и ГОСТ 6782.2).

11.25 Поверхности элементов деревянных конструкций должны быть остроганы (от коры и сучьев) с сохранением естественной конусности (сбега). Цилиндровка бревен допускается только при наличии указаний в рабочей документации.

11.26 Все отверстия в деревянных и стальных элементах и деталях должны быть просверлены на проектный диаметр (за исключением отдельных групп отверстий, оговоренных в рабочей документации).

11.27 Отверстия в элементах и деталях следует сверлить с использованием кондукторов, станков с ЧПУ, приспособлений или шаблонов, позволяющих обеспечить в пределах допусков взаимное проектное совпадение отверстий и взаимозаменяемость элементов и деталей.

11.28 Монтажные отверстия следует рассверливать на больший диаметр после окончания сборки элементов и проверки всех контролируемых размеров конструкции, включая строительный подъем.

11.29 Несущие монтажные соединения деревянных конструкций следует собирать, как правило, на постоянных крепежных деталях.

Порядок и последовательность натяжения болтов и тяжей в конструкции должны исключать образование в ней отклонений от проектного положения (перекосов, зазоров, уступов и т.п.).

11.30 При перепаде поверхностей (депланации), стыкуемых на накладках деревянных элементов, превышающем нормируемую по таблице 26 величину, на выступающей части элемента должен быть сделан скос с уклоном не круче 1:10 или использованы прокладки из листового металла.

11.31 Рабочие части резьбы болтов и тяжей при сборке конструкции, особенно с металлическими накладками в стыках, надлежит предохранять от повреждений (колпачками, смазкой или с применением других мер).

11.32 В несущих болтах (тяжах) под головки и гайки необходимо поставить шайбы по ГОСТ 11371 - по одной шайбе под головку и по две шайбы под гайку; в стяжных болтах (тяжах) - соответственно по две шайбы. Пакеты из большего числа шайб на болтах и тяжах не допускаются.

В местах примыкания головки болта или гайки к наклонной плоскости элемента надлежит ставить косые шайбы по ГОСТ 10908.

Головки гайки болтов (тяжей) должны плотно прилегать к поверхности шайб, а последние - к поверхности древесины.

Таблица 26

Технические требования	Контроль	Способ контроля
1 Уменьшение фактических размеров поперечных сечений несущих (расчетных) элементов от проектных (в долях от диаметра бревна или стороны бруса) 1/40	Каждого элемента	Приемочный, измерительный
2 Монтаж клеештыревого соединения блоков и балок при температуре воздуха не ниже 5°C	Каждого стыка	Операционный, измерительный, регистрационный (составление исполнительной схемы)
3 Искривление или винтообразность стальных несущих элементов и крепежных деталей в зоне соединений на 1 м длины не более 1 мм, но не более 10 мм на всю длину	Каждого элемента	Операционный (сплошной), измерительный (линейкой)

4 Местные неплотности в стыках сжатых элементов не более 2 мм	Каждого несущего соединения	Операционный, измерительный (линейкой, щупом)
5 Дефлация (перепад поверхностей) стыкуемых элементов для соединений, перекрываемых накладками, не более 2 мм	То же	То же
6 Отклонение глубины врубок от проектной не более $\pm 2$ мм	Каждого элемента	Приемочный, измерительный
7 Отклонения расстояний между центрами рабочих болтов, нагелей, шпонок и гвоздей в соединениях относительно проектных отверстий:  входных $\pm 2$ мм  выходных:  поперек волокон 2% толщины пакета, но не более 5 мм; вдоль волокон 4% толщины пакета, но не более 10 мм	Выборочный  То же  "	Операционный  То же  "
8 Отклонения расстояний между центрами дюбелей, штырей и шурупов в соединениях относительно проектных со стороны головок (шляпок), в том числе в металлических накладках, не более $\pm 2$ мм	"	Приемочный, измерительный, регистрационный
9 Число стыков <sup>1</sup> бревен в стенках ряжа, устраиваемых вразбежку, в одной промежуточной секции от общего числа - 1/3	Каждого ряжа	Операционный, визуальный, сплошной
10 Припуск на высоту ряжа или часть его высоты при изготовлении (на осадку венцов конструкции и усушку древесины) 5% высоты	То же	Операционный, измерительный
11 Отклонение отметок верхней плоскости насадок от проектного положения $\pm 5$ мм	Каждой опоры	Операционный, измерительный
12 Смещение в плане верха деревянной опоры относительно разбивочных осей не более $\pm 20$ мм	Каждой опоры	Приемочный, измерительный (теодолитная съемка или измерение линейкой от натянутой струны)
13 Отклонение от вертикали или проектного наклона боковых поверхностей конструкции деревянных рамных опор (в долях от высоты рамы $H$ ) не более $0,005 H$	То же	То же
14 Отклонение размеров пролетного строения от проектных не более, мм:  а) $\pm 20$ по длине при пролете до 15 м включительно  б) $\pm 30$ " " " " " св. 15 м "  в) $\pm 10$ по высоте при пролете до 15 м включительно  г) $\pm 20$ " " " " " св. 15 м "  д) $\pm 5$ в расстояниях между узлами поясов	Каждого пролетного строения  То же  "  "	Приемочный, измерительный  "  "
<sup>1</sup> Для крайних секций устройство стыков запрещается.		

Таблица 26 (Измененная редакция, Изм. N 1).

Допускается расположение части резьбы болта (тяжа) внутри отверстия в древесине. Над затянутой гайкой должно выступать не менее двух ниток резьбы с полным профилем.

Все гайки на болтах (тяжах) должны быть закреплены от раскручивания контргайками, пружинными шайбами или самоконтрящимися гайками.

11.33 В собранном из элементов пакете, зафиксированном в проектом положении, допускается несовпадение отверстий (чернота), не препятствующее свободной, без перекоса, постановке скреплений.

Допускается прочистка отверстий стянутых пакетов сверлом номинального диаметра при условии, что величина черноты не превышает величины разности номинального диаметра отверстия и скрепления, указанной в проекте.

11.34 Забивка нагелей и болтов в отверстия древесины при их несовпадении (черноте) запрещается. При величине несовпадения отверстий менее половины диаметра отверстия допускается рассверливать под увеличенный диаметр, предусмотренный в проекте (с постановкой скреплений соответствующего диаметра). При несовпадении отверстий в несущих соединениях на величину более половины их диаметра деревянные элементы подлежат замене.

11.35 При соединении деревянных элементов стальными накладками и высокопрочными дюбелями допускается применять пороховой монтажный инструмент с назначением соответствующего объема порохового заряда по паспортным данным. Применение дюбелей диаметром менее 6 мм в соединениях со стальными накладками толщиной до 9 мм с использованием порохового инструмента допускается производить без предварительного сверления отверстий в накладках.

Установленный дюбель должен плотно примыкать головкой (шайбой) к закрепляемой накладке, а накладка - к поверхности деревянного элемента. При этом цилиндрическая часть стержня дюбеля не должна выступать над поверхностью накладки или шайбы.

11.36 В соединениях элементов на гвоздях, дюбелях и штырях диаметром 6 мм и более для предотвращения раскалывания древесины при их забивке следует предусматривать предварительное сверление в древесине гнезд (отверстий) диаметром в пределах 0,8-0,9 диаметра стержня скрепления.

11.37 Узловые детали в рабочих плоскостях сжатых элементов следует для плотного стыкования обрабатывать пропилом с применением переносных шаблонов. Местные неплотности в стыках таких элементов не должны превышать нормируемых величин.

11.38 Дощатые фермы, собираемые в горизонтальном положении на плазу, следует поднимать в вертикальное положение для объединения их в пролетное строение способами, исключаящими недопустимые местные и общие деформации конструкции. Необходимо предусматривать меры по обеспечению устойчивости положения и геометрической неизменяемости пролетного строения и его отдельных частей.

В элементы дощатой фермы сквозные рабочие гвозди следует забивать после выверки ее строительного подъема. Гвозди в поясах следует забивать последовательно вертикальными рядами. Длина гвоздей должна превышать суммарную толщину стенки не менее чем на 30 мм. Концы гвоздей надлежит загигать, не повреждая древесины.

11.39 Брусья или бревна простых и составных прогонов балочно-эстакадных мостов должны быть связаны между собой скреплениями в соответствии с проектом и закреплены на опорах от продольных и поперечных смещений на всех стадиях сборки.

11.40 Сборку решетчатых ферм пролетных строений следует, как правило, производить в вертикальном положении с учетом их конструктивных особенностей, способа монтажа и местных условий.

11.41 Составные прогоны и фермы пролетных строений следует собирать со строительным подъемом в соответствии с указаниями проекта. Как правило, следует выполнять пояса полигональными с углами перелома в местах стоек жесткости прогонов или в стыках ферм.

В решетчатых фермах после выверки и постановки стыковых накладок допускается принудительно выгибать пояса в три-четыре приема от середины к концам с помощью системы клиньев или домкратов. Стыки поясов при этом могут быть временно усилены сжимами, хомутами и т.п. устройствами, воспринимающими возникающие при этом усилия сдвига и отрыва.

При принудительном выгибании поясов технологические напряжения в элементах следует контролировать с тем, чтобы они не превышали величин, предусмотренных проектом.

11.42 Укрупнительную сборку блоков и объединение балок с клеештыревыми соединениями следует осуществлять на стеллажах.

11.43 Собранное пролетное строение до снятия его со сборочных стеллажей или подмостей должно быть принято с составлением акта промежуточной приемки ответственных конструкций, а обнаруженные при приемке отступления от проекта и дефекты в конструкции - устранены.

11.44 При возведении деревянных мостов должны быть выполнены предусмотренные проектом конструктивные меры первичной защиты, в том числе зазоры между элементами, обеспечивающие просыхание, проветривание и защиту конструкций от увлажнения.

11.45 После выполнения защиты деревянные элементы конструкций не следует подвергать какой-либо обработке, кроме сверления отверстий для постановки болтов. Просверленные отверстия в древесине должны быть промазаны креозотовым маслом или залиты при постановке креплений биостойкой и водостойкой антисептической пастой на основе трудновываемых антисептиков.

11.46 Элементы пролетных строений, фундаментов и надстроек опор и ледорезов деревянных мостов должны быть защищены от агрессивного воздействия биологических агентов (вторичная защита) в соответствии с требованиями проекта.

Поверхности сопряжения сваи с насадкой необходимо покрывать антисептическими пастами, а сверху в отверстия насадок забивать деревянные пробки и заливать пасту.

В процессе выполнения работ все закрытые поверхности в узлах и врубках, верхние торцы схваток и т.п. следует покрывать антисептическими пастами.

Сваи и стойки рамно-лежневых опор у поверхности грунта и воды при сооружении моста следует защищать обмазками и бандажами.

11.47 Для защиты деревянных конструкций моста от возгорания, кроме мер, предусмотренных в проекте, необходимо территорию под мостом на расстоянии не менее 30 м в обе стороны от оси моста очистить от кустарника, валежника, стружек и других горючих материалов.

## **12 Засыпка водопропускных труб и устоев мостов. Укрепительные работы**

### **Засыпка водопропускных труб и устоев мостов**

12.1 Засыпку водопропускных труб и устоев мостов следует выполнять после освидетельствования качества засыпаемых грунтов и проверки соответствия проекту выполненных работ по возведению конструкций, устройства дренажей и гидроизоляции.

12.2 При выполнении работ по засыпке водопропускных труб и устоев мостов, кроме требований настоящего раздела, необходимо соблюдать требования СП 119.13330.

12.3 Отсыпку конусов у мостов, а также участков насыпей за устоями мостов (на длину, равную высоте насыпи за устоем плюс 2 м по верху и не менее 2 м - в уровне естественной поверхности) и обратную засыпку подпорных стен следует выполнять дренирующими грунтами с коэффициентом фильтрации не менее 2 м/сут.

Послойное уплотнение грунта конусов следует начинать от бровки откоса и выполнять продольными ходами вокруг устоя.

Грунты конусов и насыпей за устоями мостов, а также обратную засыпку подпорных стен следует уплотнять виброударными машинами или навесными вибротрамбовками.

(Измененная редакция, Изм. N 1).

12.4 (Исключен, Изм. N 5).

12.5 Для повышения несущей способности МГТ и надежности ее работы рекомендуется до засыпки придавать ее поперечному сечению овальность с большей осью по вертикали, увеличивая вертикальный диаметр МГТ на величину до 3% номинального и закрепляя сечение стойками. Стойки удаляют после отсыпки насыпи на проектную высоту.

В случаях возведения водопропускных сооружений в районах распространения вечной мерзлоты следует соблюдать также специальные указания проекта в части подготовки оснований под засыпку и температурного режима засыпки в зависимости от принципа использования грунтов основания в период эксплуатации.

12.6 При сооружении ЖБТ и ПБТ пазухи котлованов фундаментов необходимо засыпать сразу после приемки фундаментов. Не допускается засыпать пазухи при наличии в них воды.

На участках мокрых оснований пазухи и нижнюю часть призмы на высоту 0,5 м необходимо отсыпать до начала устойчивых заморозков.

12.7 При засыпке трубы вначале следует отсыпать грунтовую призму с двух сторон трубы, а затем насыпь на проектную высоту.

Переезд через сооружаемую трубу транспортных средств допускается только в случае отсыпки поверх трубы слоя грунта толщиной не менее 1 м, а для бульдозеров - не менее 0,5 м.

Проезд над МГТ диаметром до 3 м строительных машин с нагрузкой на ось до 10 тс допускается при толщине слоя уплотненного грунта над верхом конструкции не менее 0,5 м, с нагрузкой на ось 11-20 тс - при толщине слоя уплотненного грунта не менее 0,8 м и с нагрузкой на ось 21-50 тс - при толщине слоя уплотненного грунта не менее 1 м. Если проектом предусмотрена меньшая толщина засыпки, то для пропуска машин через сооружение в месте их проезда требуется досыпать грунт до указанной толщины.

Грунтовая обойма МГТ диаметром более 3,0 м, как правило, армируется композитными комбинациями из плоских и объемных георешеток с геотекстильными материалами. Для армирования грунтовой обоймы МГТ следует применять геотекстиль со значением разрывной нагрузки по расчету. Схема армирования во всех случаях определяется проектом.

Для устройства заполнителя армогрунтовых мембран из объемных георешеток в грунтовых обоймах на водопропускных сооружениях из МГЭ применяются грунты по таблице 28. Допускается использовать грунтовую массу полускальных и скальных пород.

Устройство грунтовой обоймы выполняется в едином технологическом процессе с засыпкой трубы до проектной отметки.

МГТ должна быть заключена в грунтовую (армогрунтовую) обойму не позже чем через трое суток после окончания работ по нанесению дополнительного защитного покрытия.

Устройство грунтовых обойм МГТ следует вести с опережением возведения земляного полотна. Необходимость оставления в насыпях прогалов для сооружения труб должна быть обоснована проектом организации строительства, при этом ширину прогала (в свету) понизу следует назначать из расчета обеспечения расстояния между основанием откоса насыпи и стенкой МГТ на уровне горизонтального диаметра не менее 4 м.

Грунтовую призму следует сооружать под контролем представителей организации, строящей трубу, и оформлять актом.

(Измененная редакция, Изм. N 1).

12.8 Особое внимание необходимо уделять качеству уплотнения грунта в труднодоступных местах - в нижних четвертях звеньев ЖБТ, в местах перехода звеньев в оголовки, в гофрах МГТ и т.д.

Отсыпку и уплотнение грунта у труб ЖБТ и МГТ следует вести одновременно по обе стороны трубы, без опережения по высоте.

(Измененная редакция, Изм. N 1).

12.9 При отсыпке насыпи совместно с обоймой засыпку следует вести наклонными от МГТ слоями (уклон не круче 1:5), толщина которых назначается в зависимости от грунтоуплотняющих средств.

При расположении ЖБТ и ПБТ на склонах лога засыпку следует начинать с нижней стороны, уделяя особое внимание тщательному уплотнению слоев грунта. Уровень засыпки с нижней стороны должен всегда превышать уровень грунта с верхней.

12.10 При засыпке труб в зимнее время необходимо:

тщательно очищать от снега и льда основание под призму;

не допускать попадания снега и льда в пазухи между стенками котлована и фундамента ЖБТ и ПБТ, а также в тело грунтовой призмы;

засыпать пазухи между стенками фундамента и котлована ЖБТ и ПБТ, а также слои грунта непосредственно над верхом звеньев на высоту не менее 1 м только талым грунтом.

12.11 Отсыпку грунтовой призмы при засыпке водопропускных труб, сооружаемых в прогалах насыпи, и засыпку прогалов за боковыми гранями трубы на ширину ее диаметра следует выполнять дренирующими грунтами с коэффициентом фильтрации не менее 2 м/сут, если проектом не предусмотрены другие специальные решения.

Отсыпку грунта следует производить с разворотом самосвала перед МГТ и подачей его для разгрузки задним ходом вдоль оси насыпи или же с кольцевым движением самосвалов.

Для засыпки МГТ в прогалах можно использовать бульдозеры, перемещая ими грунт, специально доставленный для этой цели и уложенный с обеих сторон МГТ на насыпи.

Отсыпку грунта слоями во всех случаях необходимо начинать от МГТ по всей ее длине.

Засыпать МГТ необходимо послойно в следующей последовательности:

грунт укладывают одновременно с обеих сторон МГТ и разравнивают бульдозером;

после уплотнения слоя грунта с одной стороны МГТ производят отсыпку второго слоя, а с другой стороны - уплотнение грунта;

в таком же порядке осуществляются отсыпка и уплотнение всех последующих слоев до верха МГТ.

Уплотнение каждого слоя грунта, если оно производится при движении машин вдоль МГТ, следует начинать с удаленных от нее участков и с каждым последующим проходом приближаться к стенкам МГТ. Уплотнение грунта непосредственно у МГТ допускается только тогда, когда с противоположной ее стороны уже отсыпан слой грунта этого же горизонта по всей длине МГТ.

Уплотнять грунт вокруг МГТ следует, как правило, машиной виброударного действия для стесненных условий. При уплотнении слоев, расположенных ниже горизонтального диаметра МГТ, машина должна передвигаться вдоль МГТ. Слои, находящиеся выше этого уровня, целесообразно уплотнять челночным способом, если МГТ засыпается до возведения насыпи или в широком прогале.

В процессе уплотнения грунта катком последний должен перемещаться вдоль МГТ по кольцевой схеме. Приближение скатов катка к трубе допускается на расстояние не более 1,0 м. Грунт у стенок МГТ при данной технологии необходимо уплотнять ручными электротрамбовками.

Уплотнение грунта в пазухах многоочковых МГТ рекомендуется производить механизированными ручными трамбовками с обязательным соблюдением последовательности отсыпки слоев. Толщина слоя в пазухе не должна превышать 0,15 м. Для засыпки пазух грунтом следует использовать универсальные экскаваторы-планировщики с ковшами до 0,5 м<sup>3</sup>.

Послойное уплотнение грунта засыпки следует выполнять продольными ходами вокруг тела трубы.

Грунты засыпки тела труб, а также прогалов насыпи за боковыми гранями следует уплотнять виброударными машинами или навесными вибротрамбовками.

Допускаемое время рабочего цикла от момента разработки грунта до окончания его уплотнения на насыпи приведено в таблице 27.

Таблица 27

Температура наружного воздуха, °С	Содержание мерзлых комьев, % общего объема грунта	Допускаемое время $T'$ , мин, при скорости ветра, м/с			
		3	7	10	Св. 10
Выше минус 10	До 10 включ.	240	180	140	120
	Св. 10 до 20 "	180	130	110	90
	" 20 до 30 "	120	90	75	60
От минус 10 до минус 18	До 10 включ.	150	120	100	80
	Св. 10 до 20 "	110	90	75	60
	" 20 до 30 "	90	60	50	40
Ниже минус 18 до минус 25	До 10 включ.	120	90	70	60
	Св. 10 до 20 "	70	60	50	45
	" 20 до 30 "	60	45	10	20

В зимних условиях МГТ следует засыпать только тальми (сухими несмерзшимися) грунтами; при этом рекомендуются грунтоуплотняющие машины ударного и виброударного действия. Допустимое время рабочего цикла от момента разработки грунта до окончания его уплотнения не должно превышать времени, в течение которого грунт сохраняет способность к уплотнению.

В процессе засыпки МГТ и уплотнения грунта должны быть исключены случаи каких-либо повреждений МГТ и их защитного покрытия.

12.12 После засыпки труб укрепление откосов насыпей у оголовков ЖБТ и ПБТ, как правило, выполняется по типу укрепления откосов прилегающих насыпей, а у оголовков МГТ выполняется каменной наброской с применением геосеток с засыпкой растительным грунтом и посевом трав, объемных георешеток с засыпкой щебнем и других видов покрытий, определенных проектом. На участках возможного наличия горизонтов напорного уровня воды укрепление откосов засыпки всех видов труб должно осуществляться с устройством обратного фильтра.

(Измененная редакция, Изм. N 1).

12.13 Технические требования по засыпке водопропускных труб, а также объем, методы и способы контроля приведены в таблице 28.

### Укрепительные работы

12.14 Надводные периодически подтопляемые откосы конусов, подходных насыпей, защитных и регуляционных сооружений должны быть предварительно спланированы, как правило, срезкой грунта. Подсыпка допускается при условии доведения ее плотности до проектной. Подводные, постоянно затопленные откосы всех сооружений, склоны берегов и дно рек должны быть очищены от крупных предметов (остатков строительных конструкций, карчей, топляка и т.п.) и спланированы срезкой или подсыпкой в соответствии с требованиями проекта без последующего уплотнения.

12.15 Подготовку из набросного материала или геотекстиля в зимний период необходимо



выполнять по грунту, очищенному от снега и наледи. Полотна геотекстиля следует расстилать с опережением относительно укладки плит не более 1 сут.

12.16 Плиты и блоки решетки следует укладывать на откос от подошвы к гребню сооружения. В покрытии из плит швы следует омоноличивать до затопления откоса. На постоянно затопленные откосы или подводные склоны и дно реки покрытия из гибких плит необходимо укладывать картами площадью более 100 м<sup>2</sup> в виде "чешуи" с нахлестом 0,5-1,5 м со специальных наплавных устройств в виде барабана или стапеля в соответствии с ППР. Швы между плитами в картах омоноличивать не следует.

Таблица 28

Технические требования	Контроль	Способ контроля
1 Ширина прогала в насыпи для сооружения трубы не менее 10 м и не менее 4 м от подошвы откоса насыпи до трубы	Прогала на каждой трубе	Измерительный (измерение рулеткой)
2 Размеры грунтовой призмы: верха - не ниже верха трубы откоса - не круче 1:5	Грунтовой призмы на каждой трубе	Измерительный (измерение откосным шаблоном и линейкой)
3 Засыпка пазух <sup>1</sup> между стенками котлована и фундаментом трубы - горизонтальными слоями, одновременно с обеих сторон фундамента на всю длину котлована с допустимым опережением на величину уплотненного слоя	"	Измерительный (измерение плотномером)
4 Толщина отсыпаемых слоев уплотненных грунтов, м: а) 0,40-0,45 глинистых грунтов - при уплотнении машинами на базе тракторов, применяемыми для уплотнения насыпей б) 0,50-0,65 песчаных грунтов - при уплотнении теми же машинами 0,20-0,25 песчаных грунтов - при уплотнении пневмокатками массой 25-30 т в) до 0,15 песчаных грунтов - при уплотнении ручными электротрамбовками	Каждого слоя  То же  "  "	Измерительный (измерение линейкой)  То же  "  "
5 Коэффициент уплотнения грунта грунтовой призмы у МГТ - не менее 0,95	На горизонтах 0,25; 0,5 и 0,75 м по высоте с обеих сторон по оси насыпи на расстоянии 0,1 и 1,0 м от стенок - не менее 2 проб в каждой точке	Измерительный (для песчаных и глинистых грунтов прибором Ковалева, для щебенисто-галечниковых и дресвяно-гравийных методом лунок)
6 То же, ЖБТ и ПБТ - не менее 0,95	В каждом уплотненном слое грунта. В сечениях по оси насыпи и с обеих сторон трубы на расстоянии 0,6 и 1,0 м от стенок	То же
7 Коэффициент уплотнения грунта над трубой на высоту 2 м в зоне пониженного уплотнения при насыпях высотой 8 м и более - не менее 0,90	Каждого уплотненного слоя	"

8 Уменьшение горизонтального диаметра МГТ в период засыпки и уплотнения грунта до 3% $d$	Каждой трубы по всей длине	Измерительный
Засыпка труб в зимних условиях		
9 Допускаются грунты для засыпки МГТ талые (сухие несмерзшиеся), имеющие в момент уплотнения $t \geq 0,5^{\circ}\text{C}$ . Время рабочего цикла от момента разработки грунта до окончания его уплотнения - не более времени, в течение которого грунт сохраняет возможность к уплотнению	Каждого уплотненного слоя	Измерительный (измерение температуры грунта)
10 Грунты для засыпки ЖБТ и ПБТ - скальные, крупнообломочные, крупный и средний песок. Допускаются глинистые грунты, имеющие влажность не выше границы раскатывания. Глинистые грунты полутвердой консистенции разрешается применять при отсутствии грунтов меньшей влажности и только в талом состоянии. Время рабочего цикла определяется на объекте ориентировочно (см. таблицу 27)  Содержание мерзлого грунта менее 30%. Размер комьев мерзлого грунта менее 2/3 толщины укладываемого слоя  Размещение мерзлого грунта - равномерное (не гнездами) на расстоянии более 1 м от поверхности откосов	Каждой пробы  Каждой пробы  "	Операционный (измерение времени)  Визуальный  "
11 Подготовка насыпей для сооружения труб под вторые пути:  из глинистых грунтов высотой более 1 м - нарезать уступы шириной от 1 до 1,5 м с поперечным уклоном 0,01-0,02  из дренирующих грунтов - удалить с откосов дерн и древесно-кустарниковую растительность и после этого разрыхлить откосы на глубину 10-15 см	"  "	Измерительный (измерение лентой и откосным шаблоном)  Визуальный и измерительный (измерение глубины рыхления линейкой)
12 Минимальная засыпка для пропуска паводковых вод грунтовой призмы труб:  ЖБТ - на высоту $d/2$  ПБТ - " " $H/2$  МГТ - " " $d$	"  "  "	Измерительный (измерение рулеткой)  То же  "
<sup>1</sup> При глубине заложения фундамента до 0,7 м пазухи следует засыпать грунтом на полную высоту и уплотнять машиной виброударного действия для стесненных условий не менее двух проходов по одному следу со скоростью 500 м/ч.		

Таблица 28 (Измененная редакция, Изм. N 1).

12.17 Технические требования по укрепительным работам, а также методы и способы контроля приведены в таблице 29.

Таблица 29

Технические требования	Контроль	Метод или способ контроля
1 Отклонение поверхности грунта откоса от проектной $\pm 5$ см	2 замера на поперечнике с шагом, указанным в проекте	Измерительный (измерение откосным шаблоном и линейкой)
2 Характеристика подготовки из щебня, гравия, песчано-гравийных смесей - по СП 34.13330, ГОСТ 8267, ГОСТ 8736, ГОСТ 3344	1 раз на партию материала	Проверка по ГОСТ 3344, ГОСТ 8269.0, ГОСТ 8735, ГОСТ 25607
3 Минимальная толщина слоев подготовки, см: 10 - при ручной укладке, 15 - при укладке механизмами	1 замер на $200 \text{ м}^2$ откоса	Измерительный (измерение линейкой)
4 Отклонение поверхности подготовки (ровность) +3 см на базе 5 м	То же	Измерительный (измерение шаблоном и линейкой)
5 Характеристика геотекстиля (подготовки): коэффициент фильтрации $K_{\text{ф}} \geq 0,02$ см/с, поверхностная плотность не менее 30 кг на полосу шириной 5 см	На заводе-изготовителе по действующим нормативно-техническим документам	Проверка по действующим нормативно-техническим документам на геотекстиль
6 Исключен		
7 Превышение граней смежных бетонных и железобетонных плит не более 10 мм, ширина раскрытия швов в конструкциях без омоноличивания не более 10 мм; при большем раскрытии швы омоноличиваются	1 замер на $100 \text{ м}^2$ поверхности откоса	То же

Таблица 29 (Измененная редакция, Изм. N 1).

### Устройство армогрунтовых систем

12.18 При устройстве концевых участков подходных насыпей, конусов обсыпных устоев, армогрунтовых оснований диванных устоев и армогрунтовых систем устоев с отдельными функциями следует использовать песок с коэффициентом фильтрации  $K_{\text{ф}} \geq 2,0$  м/сут.

12.19 Используемые для устройства армогрунтовых систем геотекстильные и геопластиковые материалы должны иметь долговременную прочность, достаточную для восприятия давления грунта при относительных деформациях не более 0,5%.

12.20 Необходимо предусматривать изоляцию геосинтетики из полиэстера от контакта со щелочной средой бетона.

12.21 Гранулометрический состав песка для отсыпки армогрунтовых систем должен отвечать требованию  $d_{10}/d_{60} \geq 2,0$ .

12.22 Коэффициент уплотнения песка должен быть не менее 0,98 от максимальной плотности по кривой стандартного уплотнения.

12.23 Необходимое количество проходов катка по одному следу определяется в процессе пробного уплотнения.

12.24 Коэффициент уплотнения измеряется в каждом слое армогрунтовой системы с помощью режущих колец и плотномеров.

12.25 Расстилка армирующего полотна должна осуществляться на ровную поверхность песка после укатки ее катками с гладкими валками без морщин и складок с нахлестом 50 см - для геотканей

и без нахлеста для пластиковых георешеток.

12.18-12.25 (Измененная редакция, Изм. N 1).

12.26 Геотекстиль и георешетки крепятся металлическими шпильками, забиваемыми в грунт с шагом 3-5 м.

12.27 Водоотвод из концевого участка насыпи и армогрунтовых систем устоев осуществляется с помощью дренажных призм из щебня, продольных дренажных труб, закладываемых в дренажные призмы, и водоотводных трубок в лицевых стенках армогрунтовых систем.

12.28 Дренажные призмы из щебня, отсыпаемые из разных фракций слоями методом заклинки, должны быть отделены от песчаной засыпки разделительным дренирующим геотекстилем.

12.29 Каждый отсыпанный слой армогрунтовой системы принимается и оформляется актом на скрытые работы.

12.30 При ведении работ в зимнее время должны быть предусмотрены условия, не допускающие попадания снега, льда и мерзлых комьев песка в отсыпку.

12.26-12.30 (Введены дополнительно, Изм. N 1).

### **13 Устройство конструкций дорожных одежд Устройство верхнего строения пути на железнодорожных мостах**

13.1 Перед отсыпкой балластного слоя вокруг крышек водоотводных трубок должен быть уложен щебень или галька крупностью 80-120 мм. При отсыпке и уплотнении балласта, а также при укладке пути следует принимать меры по предохранению гидроизоляции от повреждения.

13.2 Деревянные мостовые брусья, укладываемые на шкафных стенках устоев, следует прирубать по высоте по всей площади опирания и закреплять.

(Измененная редакция, Изм. N 5).

13.3 Врубki и отверстия в деревянных брусьях для болтов, костылей и шурупов необходимо антисептировать, трещины заделывать антисептической пастой, а концы брусьев стянуть полосовым железом. На брусьях следует проставить год укладки.

(Измененная редакция, Изм. N 5).

13.4 Для головок заклепок и высокопрочных болтов поперек бруса необходимо вырубать канавки.

13.5 Над подвижными концами пролетных строений в досках настила мостового полотна следует делать разрывы, обеспечивающие его сохранность при изменении температуры и перемещении пролетного строения.

13.6 Работы по устройству мостового полотна на безбалластных железобетонных плитах и сталефибробетонного полотна на железобетонных пролетных строениях с односкатным водоотводом с ездой на балласте следует выполнять по ГОСТ Р 52751.

13.7 Уложенное мостовое полотно до пропуска поездной нагрузки должно быть принято представителем дистанции пути или отдела временной эксплуатации строительства.

Обнаруженные дефекты необходимо устранять до пропуска поездной нагрузки.

13.8 Технические требования, которые следует соблюдать при устройстве верхнего строения пути на железнодорожных мостах и проверять при операционном контроле, а также объем и способы контроля приведены в таблице 30 (кроме требований по 13.6).

Таблица 30

Технические требования	Контроль	Способ контроля
------------------------	----------	-----------------

<p>1 Отклонение отметки головки рельсов от ординат проектной линии:</p> <p>при ординатах менее 50 мм - не более 4 мм</p> <p>" " более 50 мм - " " 8%</p>	<p>Каждого пролетного строения</p> <p>То же</p>	<p>Измерительный (нивелирование)</p> <p>То же</p>
<p>2 Отклонение оси рельсового пути в плане от проектного положения, мм, не более:</p> <p>на прямых участках пути с безбалластным мостовым полотном - 30</p> <p>то же, при езде на балласте - 50</p> <p>на кривых участках пути с безбалластным мостовым полотном - 20</p> <p>то же, при езде на балласте - 30</p>	<p>"</p> <p>"</p> <p>"</p> <p>"</p>	<p>Измерительный (теодолитная съемка)</p> <p>То же</p> <p>"</p> <p>"</p>
<p>3 Требования к укладке мостового бруса:</p> <p>эпюра укладки - по проекту</p> <p>расстояние в свету между брусьями (кроме брусьев у поперечных балок) 10-15 см</p> <p>зазор между брусом и поясом поперечной балки - не менее 1,5 см</p> <p>касание брусьями связей и фасонок - не допускается</p> <p>глубина врубок в местах опирания бруса на пояса продольных балок (ферм) стальных пролетных строений 5-30 мм</p> <p>то же, на мостах с деревянными прогонами 20-30 мм</p>	<p>"</p> <p>"</p> <p>"</p> <p>"</p> <p>Каждой врубки</p> <p>То же</p>	<p>Измерительный (нивелирование)</p> <p>Измерительный (измерение линейкой)</p> <p>То же</p> <p>Визуальный</p> <p>Измерительный (измерение линейкой)</p> <p>То же</p>
<p>4 Требования к устройству балластной призмы, см:</p> <p>толщина слоя балласта под шпалой - не менее 25</p> <p>максимальная толщина балласта под шпалой - не более 60</p> <p>допуск на толщину балластного слоя - 5</p>	<p>Каждой шпалы</p> <p>То же</p> <p>"</p>	<p>"</p> <p>"</p> <p>"</p>
<p>5 Допуск на расстояние в свету от внутренней грани головки путевых рельсов до контурголков не должен отличаться от проектного более чем на 10 мм</p>	<p>На всей длине</p>	<p>Измерительный (проверка шаблоном)</p>
<p>6 Верх противоугольного уголка должен быть ниже головки путевого рельса по проекту, но не более 5 мм</p>	<p>То же</p>	<p>То же</p>

### Устройство конструкций дорожных одежд

13.9 До устройства конструкции дорожной одежды должны быть выполнены и приняты все работы по объединению балок (плит) пролетных строений, перекрытию зазоров, установке и омоноличиванию конструкций деформационных швов, водоотводных трубок, лотков, ограждений и деталей, закрепляемых на плите проезжей части моста, и, как правило, уложены трубы коммуникаций.

(Измененная редакция, Изм. N 5).

13.10 Для бетонных слоев элементов мостового полотна - выравнивающего и защитного, а также цементобетонного покрытия следует применять бетонную смесь, отвечающую требованиям проекта по

морозостойкости (соответствующей климатической зоне района строительства) и водонепроницаемости.

Бетонная смесь должна иметь в своем составе воздухововлекающие, газообразующие и другие добавки по ГОСТ 24211, обеспечивающие получение указанных параметров. Введение в бетон химических добавок - ускорителей твердения, вызывающих коррозию арматуры, запрещается.

Стальные сетки, применяемые для армирования бетонных слоев одежды, следует очищать от антикоррозионной смазки.

Применение для армирования защитного слоя плетеных сеток не допускается.

13.11 Производство и приемку работ по устройству асфальтобетонных и цементобетонных покрытий следует осуществлять в соответствии с СП 78.13330.

Если при устройстве покрытия возникает необходимость выправления продольного профиля укладкой дополнительных слоев, то конструкция дорожной одежды должна быть согласована с проектной организацией.

При устройстве конструкции дорожной одежды должна быть обеспечена герметичность ее сопряжения с конструкциями деформационных швов, ограждениями и тротуарными блоками.

13.12 Укладку переходных плит в узлах сопряжения автодорожных пролетных строений с насыпями подходов следует выполнять в порядке и сроки, указанные в проекте, с учетом конструкции плит, свойств грунтов насыпи и ее основания.

Допускается по согласованию с заказчиком устройство временного покрытия в узлах сопряжения моста с насыпью или временная укладка переходных плит с последующей съемкой их для досыпки, доуплотнения верхней части насыпи и установки плит в проектное положение.

13.13 При расположении на мостах трамвайных путей рельсы следует укладывать в соответствии с СП 98.13330, СП 84.13330.

(Измененная редакция, Изм. N 1).

13.14 Прокладка коммуникаций и устройство освещения на мостах должны быть выполнены специализированными организациями с учетом требований соответствующих сводов правил.

При производстве работ по устройству коммуникаций не допускается делать монтажные прихватки, а также пазы и отверстия в конструкциях мостов без согласования с проектной организацией.

13.15 Гидроизоляцию следует выполнять в соответствии с проектом и соответствующими нормативными документами.

Гидроизоляцию следует выполнять непрерывной по всей ширине мостового полотна. Гидроизоляцию допускается прерывать у парапетов или жесткой части комбинированных ограждений в обоснованных случаях и при условии полного исключения попадания воды под гидроизоляцию в местах ее обрыва.

13.16 Применяемые для устройства гидроизоляции материалы должны соответствовать указанным в проекте характеристикам и требованиям стандартов на их изготовление, а также настоящего свода правил. Не допускается применять гидроизоляционные материалы при отсутствии сертификата. В случае, когда при визуальном осмотре качество материала вызывает сомнение, необходимо произвести его проверку в лаборатории.

Материалы для гидроизоляции должны обладать следующими свойствами:

быть водонепроницаемыми (не иметь признаков проникновения воды) при давлении воды 0,0981 МПа (1 кгс/см<sup>2</sup>) в течение 2 ч;

не иметь разрывов при растяжении силой не менее 588,6 Н (60 кгс) произвольным образом вырезанного образца (полоски шириной 50 мм) - для рулонных материалов;

не иметь трещин при загибе на брусе радиусом 10 мм при температуре не выше минус 25°С (для материалов на полимерной основе);

быть устойчивыми к агрессии щелочей, антиобледенителей, нефтепродуктов.

Они также должны иметь:

относительное удлинение при разрыве не менее 20% - для рулонных материалов;

водопоглощение в течение 24 ч не более 1% массы;

прочность на раздир с основой в произвольном направлении силой не менее 107,91 Н (11 кгс/см<sup>2</sup>) - для рулонных материалов;

адгезию к материалу проезжей части - не менее 0,2943 МПа (3 кгс/см<sup>2</sup>);

температуру хрупкости битумного вяжущего по Фраасу - не выше минус 32°С (для материалов на битумной основе);

температурустойчивость (температуру размягчения по КиШ) не ниже 85°С (при защитном слое из бетона); в других случаях температурустойчивость следует назначать исходя из температуры двухслойного асфальтобетона 140-160°С и литого асфальта - 180-200°С;

устойчивость к статическому продавливанию стальным шариком диаметром 10 мм на бетонном основании силой не менее 245,25 Н (25 кгс) (при защитном слое из бетона указанную проверку не производят).

13.17 Гидроизоляцию железобетонных блоков (балок) пролетных строений железнодорожных мостов предпочтительно выполнять при их изготовлении в заводских условиях.

13.18 Гидроизоляционные работы на стройплощадке следует выполнять в сухую погоду, предпочтительно при положительных температурах воздуха. При необходимости выполнения работ при отрицательных температурах следует применять гидроизоляционные материалы с температурой хрупкости не выше температуры воздуха в период производства работ. Гидроизолируемые поверхности должны быть свободными от снега и льда, луж.

13.19 Стыки полотен рулонного гидроизоляционного материала или армирующих основ следует устраивать внахлестку с учетом направления стока воды.

13.20 Гидроизоляция у водоотводных трубок и в местах расположения столбов, прерывающих сплошность гидроизоляционного ковра, должна быть выполнена перед гидроизоляцией всей изолируемой поверхности. Дополнительная гидроизоляция у водоотводных трубок должна быть заведена в их раструб и плотно обжата вставляемым в него металлическим стаканом, предварительно покрытым битумной грунтовкой.

Все зазоры между деталями водоотводных трубок должны быть тщательно заделаны.

Гидроизоляция в месте сопряжения с водоотводными трубками не должна иметь местных утолщений, препятствующих стоку воды.

13.21 При выполнении гидроизоляционных работ следует контролировать соответствие качества гидроизоляции требованиям проекта и настоящего свода правил, проверить герметичность у водоотводных трубок и деформационных швов, а также в местах примыкания (в углах, к бортикам, бордюрам и столбам) и, кроме того, качество выравнивающего, изолирующего и защитного слоев.

В слоях гидроизоляции не должно быть непроклеев, складок, проколов и других механических повреждений. На все обнаруженные в каждом слое повреждения гидроизоляции должны быть поставлены заплаты.

13.22 Защитный слой допускается укладывать только после приемки работ по устройству гидроизоляции с составлением акта на скрытые работы.

13.23 На ортотропных плитах стальных пролетных строений мостов конструкцию дорожной

одежды выполняют в соответствии с проектной и рабочей документацией по требованиям СП 35.13330.

Могут быть устроены также тонкослойные покрытия без асфальтобетонных слоев по ГОСТ Р 53627.

(Измененная редакция, Изм. N 5).

13.24 Подготовку поверхности ортотропной плиты к устройству защитно-сцепляющего слоя следует выполнять путем очистки металлического листа от грунтовочной краски, ржавчины или прокатной пленки (окалины) методом струйно-абразивной обработки.

13.25 Технологический перерыв между окончанием очистки и нанесением антикоррозионного покрытия не должен превышать 7 ч при влажности воздуха до 70% и 3 ч - при большей влажности воздуха.

13.26 Антикоррозионные слои (при их наличии) выполняют, как правило, путем пневматического или безвоздушного нанесения материалов грунтовки.

13.27 На готовом антикоррозионном покрытии не должно быть дефектов: глянца, пузырей, сморщиваний, кратеров, непрокрашенных мест. Не допускаются также отслаивание покрытия и следы ржавчины.

Не допускаются по нанесенному грунтовочному слою хождение людей и движение построечных транспортных средств.

13.28 Защитно-сцепляющий слой может быть нанесен непосредственно на подготовленную поверхность металла - в соответствии с проектом, если он выполняет функции антикоррозионной защиты металла.

13.29 По антикоррозионному и защитно-сцепляющему слоям, так же, как и по гидроизоляции, не допускается движение транспортных средств, кроме подвозящих асфальтобетонную смесь, и асфальтоукладчика при укладке покрытия непосредственно на гидроизоляцию.

На указанных слоях не допускается длительная стоянка автомобилей, резкое торможение, развороты.

13.30 Асфальтобетонное покрытие на проезжей части, предусмотренное в составе конструкции дорожной одежды, выполняют двухслойным в соответствии с проектом, применяя уплотняемый асфальтобетон особоплотный, типа Б I марки, щебеночно-мастичный (в верхнем слое) по ГОСТ 9128, ГОСТ 31015 соответственно, либо литой асфальтобетон - в одном или обоих слоях по техническим условиям завода-изготовителя.

При укладке асфальтобетонного покрытия непосредственно на гидроизоляцию (защитно-сцепляющий слой) материал последней должен выдерживать температуру соответствующего типа асфальтобетона и не способствовать возникновению дефектов в укладываемом слое покрытия в виде трещин за счет сдвигов при уплотнении асфальтобетонной смеси, миграции вяжущего в смесь при укладке литой смеси.

При уплотнении асфальтобетонной смеси не допускается включение вибрации на катках.

На тротуарах укладывают асфальтобетонные смеси типов Г, Д II-III марок.

13.31 В случае применения в верхнем слое литого асфальтобетона поверхности должна быть придана шероховатость за счет рассыпки и прикатки черного щебня.

13.32 Технические требования, которые следует выполнять при производстве работ по устройству одежды ездового полотна и проверять при операционном контроле, а также объем и способы контроля приведены в таблице 31.

13.33 При монтаже конструкций пролетных строений и сходов из ПКП с нанесенным покрытием проходной части необходимо принять меры для защиты указанного покрытия от повреждений.

Таблица 31



Технические требования	Контроль	Способ контроля
<p>1 Арматурная сетка для армирования (по ГОСТ 23279):</p> <p>защитного слоя <math>\frac{4B_p - I - 100}{4B_p - I - 100}</math></p> <p>цементобетонного покрытия <math>\frac{6A - I - 100}{6A - I - 100}</math></p>	<p>На каждом мосту</p> <p>То же</p>	<p>Проверка по ГОСТ 23279</p> <p>То же</p>
2 Допускаемая температура поверхности для нанесения гидроизоляции определяется технологическим регламентом	"	Измерительный (измерение термометром)
3 Температура рабочих составов горячих битумных мастик 160-180°C	Каждой партии мастики	"
<p>4 Допускаемые нахлест и смещение стыков рулонных гидроизоляционных материалов, мм:</p> <p>нахлест в стыках продольного направления рулона - 60-100, в стыках поперечного направления - 150</p> <p>смещение в последующих слоях по отношению к стыкам предыдущего слоя - не менее 300</p>	<p>Каждого слоя</p> <p>То же</p>	<p>Измерительный (измерение линейкой)</p> <p>То же</p>
5 Покрытие местных повреждений гидроизоляционного ковра заплатой от края повреждения - не менее 100 мм	Каждого повреждения	"
6 Устройство асфальтобетонного покрытия - в соответствии с требованиями проекта	1 вырубка на 7000 м <sup>2</sup> , но не менее 3-х вырубков на мосту	Проверка по СП 78.13330

Таблица 31 (Измененная редакция, Изм. N 5).

#### 14 Приемка законченных сооружений

14.1 При приемке в эксплуатацию законченных строительством мостов и труб, а также их конструктивных элементов, в том числе пролетных строений и различных типов фундаментов, следует выполнять требования настоящего свода правил и СП 79.13330.

(Измененная редакция, Изм. N 1, 3).

14.2-14.4 (Исключены, Изм. N 1).

14.5 Перед приемкой сооружения в эксплуатацию подмостовые русла и отверстия труб должны быть расчищены от загромождающих их предметов; пути под путепроводами приведены в соответствие с проектными отметками; на мостах и подходах установлены дорожные знаки и сигналы судовой обстановки; испытаны устройства освещения; опробованы механизмы, заградительная и оповестительная сигнализации разводных мостов; закончены и испытаны системы защитных и предохранительных приспособлений от блуждающих токов; установлены (при необходимости) габаритные ворота; выполнен предусмотренный проектом комплекс противопожарных мероприятий.

14.6 При отклонениях от проектных величин положения и размеров возведенных конструкций мостов и труб, обнаруженных во время обследований при контрольных промерах и инструментальных съемках, их необходимо оценивать с точки зрения влияния на несущую способность и эксплуатационные качества сооружений. При этом следует проверять соблюдение основных габаритных требований, требований рабочей документации, размеров температурных зазоров и деформационных швов, правильность расположения опорных частей на отступления в осевых размерах (несоосности во взаимном расположении отдельных элементов), приводящим к появлению

в частях или элементах конструкции дополнительных эксцентриситетов, соблюдение назначенных проектной и рабочей документацией уклонов.

(Измененная редакция, Изм. N 1, 5).

14.7 Загрузка строительными нагрузками части мостового сооружения или трубы для движения построечного транспорта и механизмов, необходимых для завершения строительства, допускается только после обследования и составления акта промежуточной приемки. Порядок загрузки должен быть установлен ППР.

(Измененная редакция, Изм. N 1, 5).

14.8 Приемку во временную эксплуатацию не полностью законченных строительством мостов и труб под железную дорогу необходимо осуществлять в порядке, устанавливаемом заказчиком.

Временная эксплуатация железнодорожных мостов и труб допускается при условии, что строительство собственно моста (трубы) закончено, проведено обследование конструкций и их обкатка, а также выполнены испытания (если они предусмотрены).

Приемку во временную эксплуатацию автодорожных мостов и труб необходимо осуществлять в порядке, устанавливаемом заказчиком в соответствии с действующим законодательством. Временная эксплуатация автодорожных мостов и труб допускается при условии, что строительство моста (трубы) завершено, проведены обследования конструкций, а также выполнены испытания (если они предусмотрены проектной документацией).

(Измененная редакция, Изм. N 5).

Приложение А  
(обязательное)

#### Нормативные ссылки

В настоящем своде правил использованы нормативные ссылки на следующие документы:

ГОСТ 9.402-2004 Единая система защиты от коррозии и старения. Покрытия лакокрасочные. Подготовка металлических поверхностей к окрашиванию

ГОСТ 9.407-2015 Единая система защиты от коррозии и старения. Покрытия лакокрасочные. Метод оценки внешнего вида

ГОСТ 12.4.026-2015 Система стандартов безопасности труда. Цвета сигнальные, знаки безопасности и разметка сигнальная. Назначение и правила применения. Общие технические требования и характеристики. Методы испытаний

ГОСТ 17.1.3.13-86 Охрана природы. Гидросфера. Общие требования к охране поверхностных вод от загрязнения

ГОСТ 17.2.3.01-86 Охрана природы. Атмосфера. Правила контроля качества воздуха населенных пунктов

ГОСТ 201-76 Тринатрийфосфат. Технические условия

ГОСТ 263-75 (СТ СЭВ 1198-78) Резина. Метод определения твердости по Шору А

ГОСТ 310.3-76 Цементы. Методы определения нормальной густоты, сроков схватывания и равномерности изменения объема

ГОСТ 310.4-81 Цементы. Методы определения предела прочности при изгибе и сжатии

ГОСТ 310.5-88 Цементы. Метод определения теплоты выделения

ГОСТ 310.6-2020 Цементы. Метод определения водоотделения

ГОСТ 535-2005 Прокат сортовой и фасонный из стали углеродистой обыкновенного качества.

Общие технические условия

ГОСТ 859-2014 Медь. Марки

ГОСТ 1173-2006 Фольга, ленты, листы и плиты медные. Технические условия

ГОСТ 1497-84 (ИСО 6892-84, СТ СЭВ 471-88) Металлы. Методы испытаний на растяжение

ГОСТ 1759.0-87 (СТ СЭВ 4203-83) Болты, винты, шпильки и гайки. Технические условия

ГОСТ 2292-88 Лесоматериалы круглые. Маркировка, сортировка, транспортирование, методы измерения и приемка

ГОСТ 3344-83 Щебень и песок шлаковые для дорожного строительства. Технические условия

ГОСТ 3808.1-2019 Пиломатериалы и заготовки хвойных пород. Атмосферная сушка и хранение

ГОСТ 4028-63 Гвозди строительные. Конструкция и размеры

ГОСТ 4245-72 Вода питьевая. Методы определения содержания хлоридов

ГОСТ 4543-2016 Металлопродукция из конструкционной легированной стали. Технические

условия

ГОСТ 5100-85 Сода кальцинированная техническая. Технические условия

ГОСТ 5264-80 Ручная дуговая сварка. Соединения сварные. Основные типы, конструктивные элементы и размеры

ГОСТ 5686-2020 Грунты. Методы полевых испытаний сваями

ГОСТ 5781-82 Сталь горячекатаная для армирования железобетонных конструкций. Технические условия

ГОСТ 5802-86 Растворы строительные. Методы испытаний

ГОСТ 6402-70 Шайбы пружинные. Технические условия

ГОСТ 6564-84 Пиломатериалы и заготовки. Правила приемки, методы контроля, маркировка и транспортирование

ГОСТ 6782.1-75 Пилопродукция из древесины хвойных пород. Величина усушки

ГОСТ 6782.2-75 Пилопродукция из древесины лиственных пород. Величина усушки

ГОСТ 6824-96 Глицерин дистиллированный. Общие технические условия

ГОСТ 6996-66 Сварные соединения. Методы определения механических свойств

ГОСТ 7016-2013 Изделия из древесины и древесных материалов. Параметры шероховатости поверхности

ГОСТ 7348-81 (СТ СЭВ 5728-86) Проволока из углеродистой стали для армирования предварительно напряженных железобетонных конструкций. Технические условия

ГОСТ 7473-2010 Смеси бетонные. Технические условия

ГОСТ 7512-82 Контроль неразрушающий. Соединения сварные. Радиографический метод

ГОСТ 8267-93 Щебень и гравий из плотных горных пород для строительных работ. Технические условия

ГОСТ 8269.0-97 Щебень и гравий из плотных горных пород и отходов промышленного производства для строительных работ. Методы физико-механических испытаний

ГОСТ 8486-86 Пиломатериалы хвойных пород. Технические условия

ГОСТ 8713-79 Сварка под флюсом. Соединения сварные. Основные типы, конструктивные элементы и размеры

ГОСТ 8735-88 Песок для строительных работ. Методы испытаний

ГОСТ 8736-2014 Песок для строительных работ. Технические условия

ГОСТ 9014.0-75 Лесоматериалы круглые. Хранение. Общие требования

ГОСТ 9070-75 Вискозиметры для определения условной вязкости лакокрасочных материалов.

Технические условия

ГОСТ 9128-2013 Смеси асфальтобетонные, полимерасфальтобетонные, асфальтобетон, полимерасфальтобетон для автомобильных дорог и аэродромов. Технические условия

ГОСТ 10060-2012 Бетоны. Методы определения морозостойкости

ГОСТ 10180-2012 Бетоны. Методы определения прочности по контрольным образцам

ГОСТ 10181-2014 Смеси бетонные. Методы испытаний

ГОСТ 10541-2020 Масла моторные универсальные и для автомобильных карбюраторных двигателей. Технические условия

ГОСТ 10587-84 Смолы эпоксидно-диановые неотвержденные. Технические условия

ГОСТ 10908-75 Квадранты механические с уровнем. Технические условия

ГОСТ 11371-78 Шайбы. Технические условия

ГОСТ 11533-75 Автоматическая и полуавтоматическая дуговая сварка под флюсом. Соединения сварные под острыми и тупыми углами. Основные типы, конструктивные элементы и размеры

ГОСТ 11534-75 Ручная дуговая сварка. Соединения сварные под острыми и тупыми углами.

Основные типы, конструктивные элементы и размеры

ГОСТ 11964-81 Дробь чугунная и стальная техническая. Общие технические условия

ГОСТ 12004-81 Сталь арматурная. Методы испытания на растяжение

ГОСТ 12730.5-2018 Бетоны. Методы определения водонепроницаемости

ГОСТ 13078-2021 Стекло натриевое жидкое. Технические условия

ГОСТ 14254-2015 (IEC 60529:2013) Степени защиты, обеспечиваемые оболочками (Код IP)

ГОСТ 14771-76 Дуговая сварка в защитном газе. Соединения сварные. Основные типы, конструктивные элементы и размеры

ГОСТ 15140-78 Материалы лакокрасочные. Методы определения адгезии

ГОСТ 15150-69 Машины, приборы и другие технические изделия. Исполнения для различных климатических районов. Категории, условия эксплуатации, хранения и транспортирования в части воздействия климатических факторов внешней среды

ГОСТ 15613.3-77 Древесина клееная массивная. Метод определения предела прочности при растяжении клееного торцового соединения впритык

ГОСТ 17516.1-90 Изделия электротехнические. Общие требования в части стойкости к механическим внешним воздействующим факторам

ГОСТ 17624-2021 Бетоны. Ультразвуковой метод определения прочности

ГОСТ 18105-2018 Бетоны. Правила контроля и оценки прочности

ГОСТ 18164-72 Вода питьевая. Метод определения содержания сухого остатка  
ГОСТ 19281-2014 Прокат повышенной прочности. Общие технические условия  
ГОСТ 20276.1-2020 Грунты. Методы испытания штампом  
ГОСТ 20276.3-2020 Грунты. Метод испытания горячим штампом мерзлых грунтов  
ГОСТ 20850-2014 Конструкции деревянные клееные несущие. Общие технические условия  
ГОСТ 21554.2-81 (СТ СЭВ 2811-80) Пиломатериалы и заготовки. Метод определения предела прочности при статическом изгибе  
ГОСТ 21554.4-78 Пиломатериалы и заготовки. Метод определения предела прочности при продольном сжатии  
ГОСТ 21554.5-78 (СТ СЭВ 2024-79) Пиломатериалы и заготовки. Метод определения предела прочности при продольном растяжении  
ГОСТ 21554.6-78 Пиломатериалы и заготовки. Метод определения предела прочности при скалывании вдоль волокон  
ГОСТ 22266-2013 Цементы сульфатостойкие. Технические условия  
ГОСТ 22690-2015 Бетоны. Определение прочности механическими методами неразрушающего контроля  
ГОСТ 23118-2019 Конструкции стальные строительные. Общие технические условия  
ГОСТ 23279-2012 Сетки арматурные сварные для железобетонных конструкций и изделий. Общие технические условия  
ГОСТ 23518-79 Дуговая сварка в защитных газах. Соединения сварные под острыми и тупыми углами. Основные типы, конструктивные элементы и размеры  
ГОСТ 23652-79 Масла трансмиссионные. Технические условия  
ГОСТ 23732-2011 Вода для бетонов и строительных растворов. Технические условия  
ГОСТ 24211-2008 Добавки для бетонов и строительных растворов. Общие технические условия  
ГОСТ 24940-2016 Здания и сооружения. Методы измерения освещенности  
ГОСТ 25100-2020 Грунты. Классификация  
ГОСТ 25607-2009 Смеси щебеночно-гравийно-песчаные для покрытий и оснований автомобильных дорог и аэродромов. Технические условия  
ГОСТ 26633-2015 Бетоны тяжелые и мелкозернистые. Технические условия  
ГОСТ 26877-2008 Металлопродукция. Методы измерений отклонений формы  
ГОСТ 27006-2019 Бетоны. Правила подбора состава  
ГОСТ 27751-2014 Надежность строительных конструкций и оснований. Основные положения  
ГОСТ 28089-2012 Конструкции строительные стеновые. Метод определения прочности сцепления облицовочных плиток с основанием  
ГОСТ 28570-2019 Бетоны. Методы определения прочности по образцам, отобранным из конструкций  
ГОСТ 30515-2013 Цементы. Общие технические условия  
ГОСТ 30744-2001 Цементы. Методы испытаний с использованием полифракционного песка  
ГОСТ 31015-2002 Смеси асфальтобетонные и асфальтобетон щебеночно-мастичный. Технические условия  
ГОСТ 31108-2020 Цементы общестроительные. Технические условия  
ГОСТ 31940-2012 Вода питьевая. Методы определения содержания сульфатов  
ГОСТ 32016-2012 Материалы и системы для защиты и ремонта бетонных конструкций. Общие требования  
ГОСТ 32017-2012 Материалы и системы для защиты и ремонта бетонных конструкций. Требования к системам защиты бетона при ремонте  
ГОСТ 32731-2014 Дороги автомобильные общего пользования. Требования к проведению строительного контроля  
ГОСТ 32943-2014 Материалы и системы для защиты и ремонта бетонных конструкций. Требования к клеевым соединениям элементов усиления конструкций  
ГОСТ 33119-2014 Конструкции полимерные композитные для пешеходных мостов и путепроводов. Технические условия  
ГОСТ 33123-2014 Трубы водопропускные из полимерных композитов. Технические условия  
ГОСТ 33344-2015 Профили пултрузионные конструкционные из полимерных композитов. Общие технические условия  
ГОСТ 33369-2015 Реактопласты, армированные волокном, для усиления и восстановления строительных конструкций. Общие технические условия  
ГОСТ 33376-2015 Секции настилов композитные полимерные для пешеходных и автодорожных мостов и путепроводов. Общие технические условия  
ГОСТ 34028-2016 Прокат арматурный для железобетонных конструкций. Технические условия  
ГОСТ 34329-2017 Опалубка. Общие технические условия  
ГОСТ 34667.1-2020 (ISO 12944-1:2017) Материалы лакокрасочные. Защита стальных конструкций от коррозии при помощи лакокрасочных систем. Часть 1. Общие положения  
ГОСТ 34667.2-2020 (ISO 12944-2:2017) Материалы лакокрасочные. Защита стальных

конструкций от коррозии при помощи лакокрасочных систем. Часть 2. Классификация условий окружающей среды

ГОСТ 34667.3-2020 (ISO 12944-3:2017) Материалы лакокрасочные. Защита стальных конструкций от коррозии при помощи лакокрасочных систем. Часть 3. Проектные решения конструкции

ГОСТ 34667.4-2020 (ISO 12944-4:2017) Материалы лакокрасочные. Защита стальных конструкций от коррозии при помощи лакокрасочных систем. Часть 4. Типы поверхностей и их подготовка

ГОСТ 34667.5-2021 (ISO 12944-5:2019) Материалы лакокрасочные. Защита стальных конструкций от коррозии при помощи лакокрасочных систем. Часть 5. Защитные лакокрасочные системы

ГОСТ 34667.6-2021 (ISO 12944-6:2018) Материалы лакокрасочные. Защита стальных конструкций от коррозии при помощи лакокрасочных систем. Часть 6. Лабораторные методы испытаний

ГОСТ 34667.7-2020\* (ISO 12944-7:2017) Материалы лакокрасочные. Защита стальных конструкций от коррозии при помощи лакокрасочных систем. Часть 7. Производство и контроль окрасочных работ

---

\* Вероятно, ошибка оригинала. Следует читать: ГОСТ 34667.7-2021. - Примечание изготовителя базы данных.

ГОСТ 34667.8-2020\* (ISO 12944-8:2017) Материалы лакокрасочные. Защита стальных конструкций от коррозии при помощи лакокрасочных систем. Часть 8. Разработка технической документации на новые работы и обслуживание

---

\* Вероятно, ошибка оригинала. Следует читать: ГОСТ 34667.8-2021. - Примечание изготовителя базы данных.

ГОСТ 34667.9-2021 (ISO 12944-9:2018) Материалы лакокрасочные. Защита стальных конструкций от коррозии при помощи лакокрасочных систем. Часть 9. Защитные лакокрасочные системы для морских и аналогичных сооружений и лабораторные методы их испытаний

ГОСТ IEC 60598-1-2017 Светильники. Часть 1. Общие требования и методы испытаний

ГОСТ IEC 60598-2-22-2012 Светильники. Часть 2-22. Частные требования. Светильники для аварийного освещения

ГОСТ ISO 7093-1-2016 Шайбы плоские. Крупная серия. Часть 1. Класс точности А

ГОСТ ISO 7093-2-2016 Шайбы плоские. Крупная серия. Часть 2. Класс точности С

ГОСТ Р 50779.12-2021 Статистические методы. Статистический контроль качества. Методы случайного отбора выборок штучной продукции

ГОСТ Р 51866-2002 (ЕН 228-2004) Топлива моторные. Бензин неэтилированный. Технические условия

ГОСТ Р 52728-2007 Метод натурной тензотермометрии. Общие требования

ГОСТ Р 52751-2007 Плиты из сталефибробетона для пролетных строений мостов. Технические условия

ГОСТ Р 53627-2009 Покрытие полимерное тонкослойное проезжей части мостов. Технические условия

ГОСТ Р 53664-2009 Болты высокопрочные цилиндрические и конические для мостостроения. Гайки и шайбы к ним. Технические условия

ГОСТ Р 54928-2012 Пешеходные мосты и путепроводы из полимерных композитов. Технические условия

ГОСТ Р 54984-2012 Освещение наружное объектов железнодорожного транспорта. Нормы и методы контроля

ГОСТ Р 55064-2012 Натр едкий технический. Технические условия

ГОСТ Р 55224-2020 Цементы для транспортного строительства. Технические условия

ГОСТ Р 55724-2013 Контроль неразрушающий. Соединения сварные. Методы ультразвуковые

ГОСТ Р 57997-2017 Арматурные и закладные изделия сварные, соединения сварные арматуры и закладных изделий железобетонных конструкций. Общие технические условия

ГОСТ Р 58168-2018 Сохранение объектов культурного наследия. Положение о главном инженерере проектов

ГОСТ Р 58442-2019 Дороги автомобильные общего пользования. Требования к проведению строительного контроля заказчика и подрядчика

ГОСТ Р 58577-2019 Правила установления нормативов допустимых выбросов загрязняющих веществ проектируемыми и действующими хозяйствующими субъектами и методы определения этих нормативов

ГОСТ Р 58942-2020 Система обеспечения точности геометрических параметров в строительстве. Технологические допуски

ГОСТ Р 59167-2020 (ИСО/МЭК 19987:2017) Информационные технологии. Стандарт

информационных сервисов ЕРС (EPCIS)

ГОСТ Р 59617-2021 Дороги автомобильные общего пользования. Мостовые сооружения. Правила обследования фундаментов опор

ГОСТ Р 59626-2022 Дороги автомобильные общего пользования. Специальные вспомогательные сооружения и устройства для строительства мостов. Правила проектирования. Общие требования

ГОСТ Р 59936-2021 Опалубка крупнощитовая. Общие технические условия

ГОСТ Р 70280-2022 Охрана окружающей среды. Почвы. Общие требования по контролю и охране от загрязнения

ГОСТ Р ИСО 2859-1-2007 Статистические методы. Процедуры выборочного контроля по альтернативному признаку. Часть 1. Планы выборочного контроля последовательных партий на основе приемлемого уровня качества

ГОСТ Р ИСО 4016-2013 Болты с шестигранной головкой. Класс точности С

ГОСТ Р МЭК 61347-2-3-2011 Устройства управления для ламп. Часть 2-3. Частные требования к аппаратам пускорегулирующим электронным, питаемым от источников переменного тока, для трубчатых люминесцентных ламп

СП 22.13330.2016 "СНиП 2.02.01-83\* Основания зданий и сооружений" (с изменениями № 1, № 2, № 3, № 4)

СП 24.13330.2021 "СНиП 2.02.03-85 Свайные фундаменты"

СП 34.13330.2021 "СНиП 2.05.02-85\* Автомобильные дороги"

СП 35.13330.2011 "СНиП 2.05.03-84\* Мосты и трубы" (с изменениями № 1, № 2, № 3)

СП 45.13330.2017 "СНиП 3.02.01-87 Земляные сооружения, основания и фундаменты" (с изменениями № 1, № 2, № 3)

СП 47.13330.2016 "СНиП 11-02-96 Инженерные изыскания для строительства. Основные положения" (с изменением № 1)

СП 48.13330.2019 "СНиП 12-01-2004 Организация строительства" (с изменением № 1)

СП 52.13330.2016 "СНиП 23-05-95\* Естественное и искусственное освещение" (с изменениями № 1, № 2)

СП 63.13330.2018 "СНиП 52-01-2003 Бетонные и железобетонные конструкции. Основные положения" (с изменениями № 1, № 2)

СП 70.13330.2012 "СНиП 3.03.01-87 Несущие и ограждающие конструкции" (с изменениями № 1, № 3, № 4)

СП 72.13330.2016 "СНиП 3.04.03-85 Защита строительных конструкций и сооружений от коррозии" (с изменением № 1)

СП 78.13330.2012 "СНиП 3.06.03-85 Автомобильные дороги" (с изменениями № 1, № 2)

СП 79.13330.2012 "СНиП 3.06.07-86 Мосты и трубы. Правила обследований и испытаний" (с изменениями № 1, № 2, № 3, № 4)

СП 84.13330.2016 "СНиП III-39-76 Трамвайные пути" (с изменениями № 1, № 2)

СП 98.13330.2018 "СНиП 2.05.09-90 Трамвайные и троллейбусные линии" (с изменениями № 1, № 2)

СП 119.13330.2017 "СНиП 32-01-95 Железные дороги колеи 1520 мм" (с изменением № 1)

СП 126.13330.2017 "СНиП 3.01.03-84 Геодезические работы в строительстве" (с изменением № 1)

СП 130.13330.2018 "СНиП 3.09.01-85 Производство сборных железобетонных конструкций и изделий" (с изменением № 1)

СП 164.1325800.2014 Усиление железобетонных конструкций композитными материалами. Правила проектирования (с изменением № 1)

СП 274.1325800.2016 Мосты. Мониторинг технического состояния (с изменением № 1)

СП 304.1325800.2017 Конструкции большепролетных зданий и сооружений. Правила эксплуатации

СП 305.1325800.2017 Здания и сооружения. Правила проведения геотехнического мониторинга при строительстве (с изменением № 1)

СП 317.1325800.2017 Инженерно-геодезические изыскания для строительства. Общие правила производства работ (с изменением № 1)

СП 349.1325800.2017 Конструкции бетонные и железобетонные. Правила ремонта и усиления

СанПиН 2.1.3684-21 Санитарно-эпидемиологические требования к содержанию территорий городских и сельских поселений, к водным объектам, питьевой воде и питьевому водоснабжению, атмосферному воздуху, почвам, жилым помещениям, эксплуатации производственных, общественных помещений, организации и проведению санитарно-противоэпидемических (профилактических) мероприятий

Примечание - При пользовании настоящим сводом правил целесообразно проверить действие ссылочных документов в информационной системе общего пользования - на официальном сайте федерального органа исполнительной власти в сфере стандартизации в сети Интернет или по ежегодному информационному указателю "Национальные стандарты", который опубликован по состоянию на 1 января текущего года, и по выпускам ежемесячного информационного указателя

"Национальные стандарты" за текущий год. Если заменен ссылочный документ, на который дана недатированная ссылка, то рекомендуется использовать действующую версию этого документа с учетом всех внесенных в данную версию изменений. Если заменен ссылочный документ, на который дана датированная ссылка, то рекомендуется использовать версию этого документа с указанным выше годом утверждения (принятия). Если после утверждения настоящего свода правил в ссылочный документ, на который дана датированная ссылка, внесено изменение, затрагивающее положение, на которое дана ссылка, то это положение рекомендуется применять без учета данного изменения. Если ссылочный документ отменен без замены, то положение, в котором дана ссылка на него, рекомендуется применять в части, не затрагивающей эту ссылку. Сведения о действии сводов правил целесообразно проверить в Федеральном информационном фонде стандартов.

Приложение А (Измененная редакция, Изм. N 1, 3, 4, 2, 5).

Приложение Б  
(обязательное)

### Термины, определения и сокращения

В настоящем своде правил использованы следующие термины с соответствующими определениями:

**Б.1 адгезия:** Сцепление контактирующих разнородных твердых и/или жидких тел, обусловленное физическими и/или химическими силами.

**Б.2 армогрунт:** Композиционный\* материал, состоящий из слоев уплотненного грунта и армирующих элементов различного вида, укладываемых между слоями грунта и работающими на растяжение.

---

\* Текст документа соответствует оригиналу. - Примечание изготовителя базы данных.

**Б.3 армогрунтовая система:** Система, состоящая из грунта основания, уплотняемых слоев грунта насыпи и армирующих элементов в виде металлических стержней, полос, арматурных каркасов или геосинтетических тканей, решеток, сеток, закладываемых между слоями грунта насыпи с определенным вертикальным шагом, и облицовок различных конструкций.

Б.3а

**внешнее армирование строительной конструкции полимерными композитами:** Процесс установки, закрепления и включения в совместную со строительной конструкцией работу полимерных композитов путем наклеивания на указанную конструкцию изделий заводского изготовления - ламинатов, или послойное наклеивание (с предварительной пропиткой или без пропитки) материалов из непрерывного углеродного и (или) стеклянного волокна - лент, холстов, тканей, сеток, активных сеток, с последующим отверждением и образованием однослойного или многослойного полимерного композита.

Примечания

1 Под ламинатами в настоящем своде правил подразумеваются изделия заводского изготовления по ГОСТ 33369.

2 Под активными сетками в настоящем своде правил подразумеваются материалы из углеволокна по СП 349.1325800.

(Введен дополнительно, Изм. N 2).

**Б.4 водоотлив:** Комплекс мероприятий и устройств, обеспечивающих удаление подземных или поверхностных вод из открытых котлованов.

**Б.5 гарантийный срок:** Период времени, в течение которого строительная организация несет ответственность за бездефектное состояние конструктивных элементов в условиях проектной эксплуатации мостового сооружения.

**Б.6 дефект:** Отдельное несоответствие конструкции установленным требованиям, образовавшееся до начала эксплуатации.

**Б.7 забой:** Зона разработки грунта в скважине или котловане, перемещающаяся в процессе производства работ.

(Измененная редакция, Изм. N 3).

**Б.8 зачистка грунта:** Съем слоя грунта с поверхности забоя скважины (котлована), разработанной с недобором.

**Б.9 износостойкость:** Свойство материала оказывать сопротивление изнашиванию в определенных условиях эксплуатации или испытаний.

**Б.10 инъецирование (инъекция):** Процесс заполнения пространства (в том числе канала, пазухи, трещины) внутри железобетонной конструкции жидким раствором.

**Б.10а капитальный ремонт:** Комплекс работ по замене и (или) восстановлению конструктивных элементов мостового сооружения или водопропускной трубы и (или) их частей, выполнение которых осуществляется в пределах установленных допустимых значений и технических характеристик мостового сооружения и водопропускной трубы и при осуществлении которых затрагиваются конструктивные и иные характеристики надежности и безопасности и не изменяются границы полосы отвода.

(Введен дополнительно, Изм. N 5).

**Б.11 каналобразователь:** Полая труба, закрепляемая на арматурном каркасе во внутреннем пространстве предварительно напряженной железобетонной конструкции до ее бетонирования с целью размещения в указанной трубе напрягаемой арматуры.

**Б.11а кондуктор:** Устройство, служащее для направления сверлильного инструмента и установления положения стыкуемых пултрузионных профилей.

(Введен дополнительно, Изм. N 2).

**Б.12 лежень опорный:** Опора простейшего типа в виде горизонтального бруса, уложенного в теле насыпи или на грунтовое основание, предназначенного для опирания переходных плит.

**Б.13 металлический гофрированный элемент:** Стальной лист волнистого профиля, изогнутый по кривой очертания сооружения (трубы или моста) и защищенный от коррозии.

**Б.14 насадка:** Элемент свайной или стоечной (железобетонной или деревянной) опоры, объединяющий вершину головы свай или стоек.

**Б.15 недобор грунта:** Финишный слой грунта, оставляемый в скважине или на дне котлована, подлежащий удалению до проектной отметки.

(Измененная редакция, Изм. N 3).

**Б.16 нормальная эксплуатация:** Эксплуатация моста в соответствии с условиями, предусмотренными в строительных нормах или задании на проектирование, включая соответствующее техническое обслуживание, капитальный ремонт и (или) реконструкцию.

**Б.17 опора моста:** Несущий элемент мостового сооружения, поддерживающий пролетные строения и передающий нагрузки от них на фундамент.

**Б.18 опора пойменная:** Опора, расположенная в пойменной части моста, т.е. за пределами средней межени.

**Б.19 опора сборно-монолитная:** Опора, выполненная из заранее изготовленных железобетонных или бетонных элементов, объединенных на месте строительства бетоном, обычно служащим заполнителем.

**Б.20 отказ сваи:** Средняя величина (в см) погружения в грунт забивной сваи от одного удара молота в залоге за 10 ударов, а при вибропогружении - величина (в см) погружения сваи в грунт от работы вибропогружателя за 1 минуту.



**Б.21 площадка подферменная:** Верхняя поверхность оголовка подферменной плиты, ригеля насадки, служащая для установки подферменников или опорных частей пролетного строения.

**Б.22 повреждение:** Неисправность, отдельное несоответствие конструкции установленным требованиям при сохранении работоспособного состояния мостового сооружения, возникшая в процессе эксплуатации.

**Б.23 подферменник (подферменный камень):** Элемент верхней части опоры моста, выполненный из камня или в виде железобетонного выступа на подферменной площадке, предназначенный для установки опорных частей и служащий для распределения опорного давления пролетного строения на тело опоры.

**Б.23а полимерный композит:** Композит, матрица которого образована из термореактивных полимеров.

**Б.23б полимерный композитный пултрузионный профиль (пултрузионный профиль):** Линейное профильное изделие из полимерного композита, изготовленное методом пултрузии и имеющее, как правило, постоянное поперечное сечение.

**Б.23в реактопласты, армированные волокном (реактопласты):** Однослойные или многослойные полимерные композиты, являющиеся составной частью системы внешнего армирования.

#### Примечания

1 Матрица реактопластов образуется из термореактивных полимеров.

2 Реактопласты, являющиеся составной частью системы внешнего армирования, представляют собой изделия заводского изготовления из многослойных полимерных композитов (ламинаты) или полимерные композиты (однослойные или многослойные), образующиеся из пропитанных термореактивными адгезивами и послойно наклеенных на строительную конструкцию изделий из непрерывного углеволокна или стекловолокна (лент, холстов, тканей, сеток).

Б.23а-Б.23в (Введены дополнительно, Изм. N 2).

**Б.24 реконструкция мостового сооружения:** Комплекс работ в рамках капитальных затрат, направленный на улучшение потребительских свойств существующего мостового сооружения путем переустройства или изменения параметров сооружения, в том числе с восстановлением, заменой или использованием его несущих конструкций.

(Измененная редакция, Изм. N 3).

**Б.25 ремонт:** Комплекс производственно-технических мероприятий по восстановлению первоначальных потребительских свойств мостового сооружения путем устранения неисправностей (дефектов, повреждений) или замены отдельных конструктивных элементов.

**Б.26 свая-оболочка:** Железобетонная полая круглая свая, полость которой заполняется грунтом или бетоном.

**Б.27 свая-столб:** Разновидность железобетонных цилиндрических или призматических свай сплошного сечения, погружаемых в предварительно пробуренные скважины с последующим заполнением зазора между боковыми поверхностями скважины и элемента песчано-цементным или грунтовым раствором.

Б.27а

<p><b>система внешнего армирования из полимерных композитов:</b> Система, состоящая из клеевого слоя, образованного отвержденным термореактивным адгезивом, однослойного или многослойного полимерного композита и защитного слоя, обеспечивающего защиту системы от воздействия повышенных температур, открытого пламени и ультрафиолетового излучения.</p>
--

## Примечания

1 Защитный слой наносят в случае необходимости защиты системы внешнего армирования в соответствии с проектной документацией на усиление или восстановление железобетонной конструкции.

2 В случае внешнего армирования, выполненного механическим способом, в системе внешнего армирования отсутствует клеевой слой.

[ГОСТ 33369-2015, Пункт 3.4]

(Введен дополнительно, Изм. N 2).

**Б.28 стена подпорная:** Конструкция, удерживающая от обрушения находящийся за ней массив грунта, с находящимися на нем нагрузками.

**Б.29 стена шпунтовая:** Сплошная стенка, образованная шпунтом (деревянным, железобетонным, стальным), служащая водонепроницаемой преградой и удерживающая от обрушения грунт в ограждении котлованов.

**Б.30 стенка шкафная:** Элемент верхней части устоя, отделяющий торец пролетного строения и зону расположения опорных частей от грунта насыпи подхода.

**Б.31 текучесть (вязкость):** Свойство инъекционного раствора, характеризующее его подвижность и сопротивление при заполнении канала.

Б.31а

**темное время суток:** Промежуток времени от конца вечерних сумерек до начала утренних сумерек.

[3, пункт 1.2]

(Введен дополнительно, Изм. N 4).

**Б.32 технологическая операция:** Физическое воздействие на объект, результатом которого является изменение структурных, геометрических, физических и других параметров указанного объекта.

**Б.33 технологический регламент:** Вид проекта производства работ, устанавливающий комплекс требований к материалам, организационным и технологическим операциям и контролю качества, необходимых для выполнения отдельного вида производства.

**Б.34 усиление конструкций:** Технологическая операция, результатом которой является повышение несущей способности или структурной целостности конструкции.

**Б.35 устой диванного типа:** береговая опора в виде углового блока (дивана), опирающаяся горизонтальной полкой на грунт насыпи.

**Б.36 устой обсыпной:** Устой, большая часть которого находится в грунте конуса насыпи, выступающего за переднюю стенку устоя.

**Б.37 устой (опора береговая):** Крайняя опора моста в сопряжении его с геомассивом берегового склона и подходной насыпи, воспринимающая нагрузки от пролетного строения и переходной плиты и давления грунта геомассива берегового склона и насыпи.

**Б.38 устой с отдельными функциями:** Крайняя опора моста, воспринимающая только нагрузки от пролетного строения и переходной плиты. При этом давление грунта воспринимается армогрунтовой системой, полностью изолирующей опору от взаимодействия с грунтом насыпи.

**Б.39 фундамент:** Элемент моста, передающий нагрузку от опоры на основание; нижняя часть опоры, находящаяся целиком в грунте или частично в воде.

В настоящем своде правил использованы следующие сокращения:

СВСиУ - специальные вспомогательные сооружения и устройства.

ОВОС - оценка воздействия на окружающую среду.

ООС - охрана окружающей среды.

СУБ - самоуплотняющийся бетон.

ВПТ - вертикально перемещаемая труба.

ППР - проект производства работ.

ПОС - проект организации строительства.

ВПБ - высокопрочные болты.

ПКМ - полимерный композитный материал (полимерный композит).

ПСПК - пролетные строения из полимерных композитных пултрузионных профилей.

ГРО - геодезическая разбивочная основа.

ППГР - проект производства геодезических работ.

ВА - высокопрочная арматура.

ТРПН - технологический регламент на работы по предварительному натяжению высокопрочной арматуры.

СПН - система предварительного напряжения.

АЦ НАКС - аттестационный центр национального агентства контроля и сварки.

УЗД - ультразвуковая дефектоскопия.

МХП - металлохимическая присадка.

ЗТВ - зоны термического влияния.

ГДД - гидравлический датчик давления.

ЛКМ - лакокрасочные материалы.

ЛКП - лакокрасочное покрытие.

ЖБТ - круглая железобетонная труба.

ПБТ - прямоугольная бетонная или железобетонная труба.

МГТ - металлическая гофрированная труба.

МГЭ - металлический гофрированный элемент.

(Измененная редакция, Изм. N 2).

### Материалы для бетона и раствора

\* Измененная редакция, Изм. N 1.

В.1 В качестве вяжущего для бетонов тяжелых и мелкозернистых следует применять портландцемент без добавок или с добавкой молотого гранулированного шлака, соответствующий требованиям ГОСТ Р 55224, в котором содержание  $C_3A$  не должно превышать 7%, а также сульфатостойкий портландцемент без добавок или с добавкой доменного гранулированного шлака по ГОСТ 22266.

В цементно-песчаных растворах, если иное не указано в проектной и рабочей документации, допускается применение общестроительного портландцемента по ГОСТ 31108.

Для каждой поступившей партии цемента (не менее 8 т) согласно ГОСТ 7473 следует определять его нормальную густоту, сроки схватывания, равномерность изменения объема.

При производстве сборных конструкций и изделий, подвергаемых тепловлажностной обработке, следует учитывать группу эффективности цемента при пропаривании и применять цементы I и II группы (по ГОСТ 31108).

(Измененная редакция, Изм. N 1, 5).

В.2 При возникновении сомнения в соответствии качества цемента выданному паспорту потребитель должен произвести отбор проб цемента по ГОСТ 30515 и направить их для испытания в головную организацию по испытаниям цемента или в ее региональные центры.

(Измененная редакция, Изм. N 1, 5).

В.3 При поступлении цемента с содержанием щелочных оксидов более 0,6% в пересчете на  $Na_2O$  или применении щелочесодержащих добавок с водой затворения необходимо проверить заполнители на потенциальную реакционную способность по отношению к щелочам. Данные по содержанию щелочных оксидов следует запрашивать у цементного завода-поставщика.

Заполнители, характеризующиеся величиной растворимого кремнезема более 50 ммоль/л, не допускается применять без специальной проверки.

В.4 В качестве крупного заполнителя для тяжелого бетона следует применять щебень из природного камня и гравия, а также гравий - по ГОСТ 26633.

Щебень из природного камня и гравия, а также гравий следует применять в виде фракций от 5 (3) до 10 мм, свыше 10 до 20 мм, свыше 20 до 40 мм и свыше 40 до 70 мм, отдельно дозируемых при приготовлении бетонной смеси. Дозировка крупного заполнителя должна осуществляться отдельно по фракциям.

Соотношение отдельных фракций крупного заполнителя в составе бетона должно находиться в пределах, указанных в ГОСТ 26633. Запрещается использовать для приготовления бетонной смеси заполнитель фракции 20-40 мм и выше без соответствующего ГОСТ 26633 количества фракций 5-10 и 10-20 (5-20) мм.

В качестве мелкого заполнителя следует использовать песок, соответствующий требованиям ГОСТ 8736 и ГОСТ 26633. Зерновой состав мелкого заполнителя для бетона мостов и труб должен быть в пределах 2-3. Может быть применен смешанный песок из мелкого или очень мелкого природного песка и дробленого песка отсево дробления изверженных горных пород. Не допускается применять в качестве мелкого заполнителя только дробленый песок (песок из отсево дробления) без смешения его с природным песком.

В требуемых случаях в бетонах следует применять наполнители: микрокремнезем, золу-унос, молотый песок, доменный гранулированный шлак и др.

(Измененная редакция, Изм. N 1).

В.5 Применение очень мелкого песка с модулем крупности от 1,5 до 1,2 допускается лишь в случае отсутствия крупного, среднего или мелкого песка при обязательном условии обеспечения стабильности зернового состава крупного заполнителя, поступающего в бетоносмеситель от замеса к замесу (в пределах требования ГОСТ 26633), раздельном дозировании каждой фракции щебня, подтверждении возможности получения бетона с допустимым расходом цемента и при соответствующем технико-экономическом обосновании.

Очень мелкий песок следует укрупнять добавкой природного крупного песка или дробленого песка из отсевов дробления, доводя его зерновой состав до требований ГОСТ 26633.

В.6 Технические требования на материалы для бетона и раствора, которые следует обеспечивать при производстве бетонных работ и проверять при операционном контроле, а также объем, методы или способы контроля приведены в таблице В.1.

В.7 При возведении железобетонных мостов применяют вибрационные и самоуплотняющиеся бетоны.

В случае использования самоуплотняющихся бетонов (СУБ) необходимо дополнительно проводить их испытания на ползучесть и усадку, а также определять модуль упругости.

Таблица В.1

Технические требования	Контроль	Способ контроля
1 Вид портландцемента для всех конструкций железнодорожных и автодорожных мостов и труб:  для бетона мостов - портландцемент по ГОСТ Р 55224 (в том числе типов ЦЕМ I без минеральных добавок и ЦЕМ II/A-Ш с добавкой молотого гранулированного шлака не более 15%) классов 32,5Н, 32,5Б, 42,5Н, 42,5Б, 52,5Н, 52,5Б при $C_3A$ не более 7% и содержании свободных щелочей в пересчете на $Na_2O$ - не более 0,6%;  сульфатостойкий - по ГОСТ 22266 (в том числе типа ЦЕМ I СС без минеральной добавки с содержанием $C_3A$ не более 3,5%; типа ЦЕМ II/A-Ш СС с добавкой доменного гранулированного шлака не более 15% при $C_3A$ не более 5%)	Каждой партии  То же  "	Входной регистрационный  Проверка по ГОСТ 30515, ГОСТ 30744, ГОСТ 310.3, ГОСТ 310.4, ГОСТ 310.5, ГОСТ 310.6, ГОСТ Р 55224  То же
2 Вид портландцемента для бетона внутренней зоны заполнения (при блоках облицовки) в районах с умеренным или суровым климатом:  по поз.1 настоящей таблицы сульфатостойкий с минеральными добавками - по ГОСТ 22266  по поз.1 настоящей таблицы портландцемент с минеральной добавкой шлака до 15% по ГОСТ Р 55224  портландцемент общестроительный с минеральными добавками по ГОСТ 31108 (пуццолановый портландцемент, шлакопортландцемент) при $C_3A$ не более 7%	Каждой партии  То же  "  "	Проверка по ГОСТ 30515, ГОСТ 30744, ГОСТ 310.3, ГОСТ 310.4, ГОСТ Р 55224, ГОСТ 31108  То же  "  "

<p>3 Вид цемента для монолитных бетонных и ненапрягаемых железобетонных конструкций в подводных и подземных частях железнодорожных и автодорожных мостов и труб:</p> <p>портландцемент - по поз.1 и 2 настоящей таблицы, шлакопортландцемент, пуццолановый портландцемент для бетонных смесей, укладываемых в массивы, а также для конструкций, твердеющих при температуре не ниже 10°С - по ГОСТ Р 55224 и ГОСТ 22266</p>	<p>Каждой партии</p>	<p>Проверка по ГОСТ 30515, ГОСТ 30744, ГОСТ 310.3, ГОСТ 310.4, ГОСТ Р 55224, ГОСТ 31108</p>
<p>4 Вид портландцемента для конструкций одежды ездового полотна:</p> <p>для дорожных и аэродромных покрытий, а также для бетона мостов - по ГОСТ Р 55224</p>	<p>Каждой партии</p>	<p>Проверка по ГОСТ 30515, ГОСТ 30744, ГОСТ 310.3, ГОСТ 310.4, ГОСТ Р 55224, ГОСТ 31108</p>
<p>5 Характеристика крупного заполнителя для тяжелого бетона - щебня из природного камня и гравия, а также щебня:</p> <p>наибольший размер зерен (наибольшая крупность) - по ГОСТ 26633 и СП 70.13330</p> <p>число фракций:</p> <p>не менее двух - из зерен наибольшей крупностью до 40 мм включ.</p> <p>не менее трех - из зерен наибольшей крупностью 70 мм</p> <p>допускается одна - из зерен крупностью 5-20 мм</p> <p>стабильность зернового состава, подаваемого в бетоносмеситель, в течение смены - по ГОСТ 8267 и ГОСТ 26633</p>	<p>"</p> <p>"</p> <p>"</p> <p>"</p> <p>2-3 раза в месяц в течение смены с отбором проб из бункеров-дозаторов через каждые 1,5-2 ч</p>	<p>Проверка по ГОСТ 8269.0</p> <p>То же</p> <p>"</p> <p>"</p> <p>Проверка по ГОСТ 8269.0 (рассев частных проб)</p>
<p>6 Стабильность мелкого заполнителя для тяжелого бетона - по ГОСТ 26633</p>	<p>Каждой партии</p>	<p>Проверка по ГОСТ 8735</p>
<p>7 Качество воды, используемой для приготовления бетонных и растворных смесей, промывки заполнителей и ухода за бетоном - по ГОСТ 23732</p>	<p>При организации производства и при изменении источника водоснабжения или состава примесей в воде</p>	<p>Проверка по ГОСТ 23732, ГОСТ 18164, ГОСТ 31940, ГОСТ 4245</p>

Таблица В.1 (Измененная редакция, Изм. N 1, 5).

Приложение Г  
(рекомендуемое)

**Технологический метод подбора состава бетона**

Г.1 Ориентировочную величину требуемого водоцементного отношения  $W/C$  определяют по формуле

$$\frac{B}{Ц} = \frac{0,45R_{ц}}{R_{б} + 0,18R_{ц}}, \quad (Г.1)$$

где  $R_{б}$  - нормативная прочность класса бетона согласно ГОСТ 27006. Требуемая прочность бетона, соответствующая его классу с обеспеченностью 0,95 при коэффициенте вариации 13,5 %, МПа;

$R_{ц}$  - активность или гарантированная марка цемента, МПа;

$B$  - содержание воды в 1 м<sup>3</sup> бетона, л;

$Ц$  - расход цемента на 1 м<sup>3</sup> бетона, кг.

(Измененная редакция, Изм. N 5).

Г.2 Расчетную прочность бетона  $R_{б}^P$  рекомендуется устанавливать, когда требуемая прочность бетона на ведущем технологическом этапе (после цикла ускоренного твердения на момент выдачи конструкции на открытый воздух в зимнее время и т.п.) превышает величины прочности, достигаемые к этому времени бетоном, состав которого подобран на получение бетона прочностью, соответствующей проектному классу бетона на 28-е сут нормального твердения.

Расчетную прочность бетона  $R_{б}^P$  рекомендуется определять по формуле

$$R_{б}^P = \frac{R_{б} K_1}{K_2}, \text{ МПа}, \quad (Г.2)$$

где  $K_1$  - часть, %, проектной прочности (соответствующей проектному классу бетона), требуемая на ведущем технологическом этапе;

$K_2$  - часть, %, расчетной прочности бетона, достигаемая к заданному сроку, при целесообразной длительности ускоренного твердения (или выдерживания); достигаемую прочность бетона назначают с учетом особенностей конкретного цемента, сроков и температурных условий твердения бетона от окончания укладки до заданного срока на ведущем технологическом этапе; при испытаниях контрольных образцов эту прочность уточняют.

(Измененная редакция, Изм. N 5).

Г.3 Ориентировочно количество воды затворения на 1 м<sup>3</sup> бетонной смеси (плотно уложенной), необходимой для получения требуемой удобоукладываемости, рекомендуется определять по таблице Г.1.

Таблица Г.1

Наибольшая крупность щебня, мм	Количество воды, л/м <sup>3</sup> бетонной смеси, при требуемой удобоукладываемости								
	жесткости, с		подвижности, см осадки конуса						
	50-80	20-40	1-2	3-4	5-6	7-8	9-10	11-14	15-22
70	130	140	150	155	160	165	170	180	190
40	135	145	155	160	165	170	175	185	195
20	140	155	165	170	175	180	185	200	210

10	150	165	175	180	185	190	195	215	225
<p>Примечание - Количество воды затворения приведено для бетонных смесей, приготовленных на портландцементе, с нормальной густотой цементного теста, равной 26%, и средnezернистом песке без пластифицирующих добавок. При введении пластифицирующих добавок количество воды может быть уменьшено на 10-15 л на м<sup>3</sup> бетона, суперпластификаторов на основе поликарбоксилатов - на 35 л на м<sup>3</sup> бетона. При использовании цемента с иной нормальной густотой, песка иной крупности или введении других химических добавок количество воды должно быть соответственно откорректировано.</p>									

(Измененная редакция, Изм. N 5).

Г.4 Расход цемента  $\Pi$  на 1 м<sup>3</sup> бетона рекомендуется определять по формуле

$$\Pi = \frac{B}{B/\Pi}, \text{ кг.} \quad (\text{Г.3})$$

Г.5 Дальнейший расчет рекомендуется производить исходя из того, что сумма абсолютных объемов составляющих материалов равна 1 м<sup>3</sup> плотно уложенной бетонной смеси.

Г.6 Абсолютные объемы цементного теста и смеси заполнителей, а также содержание (масса) заполнителей - песка и щебня в 1 м<sup>3</sup> рекомендуется рассчитывать по следующим формулам:

абсолютный объем цементного теста  $V_T$ :

$$V_T = \frac{\Pi}{\rho_{\Pi}} + \frac{Д}{\rho_{Д}} + B, \text{ л;} \quad (\text{Г.4})$$

абсолютный объем смеси заполнителей (песок + щебень)  $V_3$ :

$$V_3 = 1000 - V_T, \text{ л;} \quad (\text{Г.5})$$

содержание (масса) заполнителей (песка и щебня)  $З$ :

$$З + \Pi + \text{Щ} = V_3 \cdot \rho_3, \text{ кг.} \quad (\text{Г.6})$$

В том числе:

щебня

$$\text{Щ} = \frac{З}{1+r}, \text{ кг;} \quad (\text{Г.7})$$

песка

$$\Pi = З - \text{Щ}, \text{ кг.} \quad (\text{Г.8})$$

В формулах (Г.4) - (Г.8):

$\rho_{\Pi}$  - плотность цемента, кг/л;

$Д$  - количество химической добавки (в расчете на сухое вещество), кг;

$\rho_{Д}$  - плотность сухого вещества добавки, кг/л.

При введении нескольких добавок (комплексной добавки)  $\frac{Д}{\rho_{Д}}$  определяется по формуле

$$\frac{Д}{\rho_{Д}} = \frac{Д_1}{\rho_{Д1}} + \frac{Д_2}{\rho_{Д2}} + \dots$$



Приведенная плотность смеси заполнителей  $\rho_3$  равна:

$$\rho_3 = \frac{\rho_{\text{Щ}} + r\rho_{\text{П}}}{1 + r},$$

где  $\rho_{\text{Щ}}$  и  $\rho_{\text{П}}$  - плотность соответственно щебня и песка, кг/л;

$r = \text{П/Щ}$  - соотношение по массе между песком и щебнем.

Г.7 Соотношение крупной и мелкой фракции щебня (при наличии обеих фракций в необходимом количестве) выбирают в пределах, указанных в ГОСТ 26633. При дефиците одной из фракций (например, при дополнительном обогащении заполнителей перед подачей в бетоносмеситель) соотношение фракций принимают таким, которое имеется фактически в используемом заполнителе.

Г.8 Выбор оптимального соотношения между количеством крупного и мелкого заполнителей, максимально соответствующего природным свойствам используемых заполнителей, технологическим факторам укладки и особенностям изготавливаемой конструкции, является важнейшим этапом подбора состава бетона. Соотношение  $r' = \text{П}/(\text{П} + \text{Щ})$  песка и суммарного количества заполнителя или  $r = \text{П}/\text{Щ}$  песка и щебня рекомендуется определять по таблице Г.2. Это соотношение достоверно можно определить, оценивая свойства заполнителей непосредственно в бетоне, т.е. определяя  $r$  в пробных лабораторных замесах и уточняя в процессе опытного изготовления конструкций в производственных условиях.

Таблица Г.2

Расход цемента, кг/м <sup>3</sup>	Наибольшая крупность щебня, мм		
	10	20	40
200	0,54/1,17	0,51/1,04	0,48/0,93
300	0,51/1,04	0,48/0,93	0,45/0,82
400	0,48/0,93	0,45/0,82	0,42/0,72
500	0,45/0,82	0,42/0,72	0,39/0,64

Примечание - В числителе  $r'$ , а в знаменателе -  $r$ .

(Измененная редакция, Изм. N 5).

Г.9 Наилучшее соотношение между количеством песка и щебня в лабораторных условиях рекомендуется определять по наибольшей удобоукладываемости бетонной смеси при одном и том же расходе цемента и воды. Для этого рекомендуется рассчитывать составы бетона с  $r$ , равным от 0,5...1 (для крупнозернистых песков  $r$  колеблется от 0,75 до 1; для среднезернистых - от 0,65 до 0,85 и для мелких - от 0,5 до 0,8). Составы следует рассчитывать через интервал в 0,1, т.е. с  $r$ , равным 0,3; 0,4 и т.д. Для мелкого песка следует рассчитывать составы с  $r$  через интервал 0,05.

(Измененная редакция, Изм. N 5).

Г.10 Лабораторные замесы при определении наилучшего  $r$  рекомендуется готовить на заполнителях, обязательно рассеянных на отдельные фракции; щебень должен быть разделен на фракции 0-5, 5-10, 10-20, 20-40 и 40-70 мм; песок - на фракции от 0 до 5 мм и свыше 5 мм. При дозировке отдельных фракций должно быть сохранено их среднее соотношение, фактически имеющееся в каждой номинальной фракции применяемых заполнителей.

Если при наилучшем  $r$  удобоукладываемость бетонной смеси не соответствует заданной, то состав рекомендуется корректировать, уменьшая или увеличивая расход цемента и воды (цементного теста) при неизменных  $\text{В/Ц}$  и  $r$ . При выборе соотношения между песком и щебнем необходимо в пробных замесах проверять составы, дающие как увеличение, так и снижение удобоукладываемости бетонной смеси.

Для сокращения количества пробных лабораторных замесов рекомендуется вначале приготовить замес со средним  $r$  из интервала, приведенного в п.9, в зависимости от модуля крупности

песка. При резком отличии удобоукладываемости смеси от требуемой рекомендуется соответственно корректировать расход цементного теста (изменяя расход цемента и воды при постоянном  $V_{Ц}$ ).

Г.11 В том случае, когда подбирают состав бетона на материалах (цементе, заполнителях и добавках), для которых не была заранее установлена фактическая зависимость прочности бетона от  $V_{Ц}$ , после подбора наилучшего  $r$  в лабораторных условиях изготавливают контрольные образцы из бетонных смесей с  $V_{Ц}$ , требуемым по расчету, а также уменьшенным и увеличенным на 0,02-0,05. Удобоукладываемость бетонной смеси с уменьшенным и увеличенным  $V_{Ц}$  доводят до заданной путем изменения (увеличения или уменьшения) расхода цементного теста при неизменном  $r$ .

Г.12 Бетонные смеси на основе составов, полученных в лабораторных условиях, для изготовления контрольных образцов рекомендуется готовить в лабораторном или производственном бетоносмесителе; готовить бетонную смесь с воздухововлекающими добавками для изготовления контрольных образцов необходимо только в производственном бетоносмесителе при строгом контроле длительности перемешивания смеси.

В случае, если удобоукладываемость бетонной смеси, приготовленной в производственном бетоносмесителе, не соответствует требуемой, состав бетона необходимо корректировать, соответственно изменяя расход цементного теста при неизменных  $V_{Ц}$  и  $r$ . При отклонении воздухоудержания смеси от заданного рекомендуется корректировать количество воздухововлекающего компонента в добавке.

Г.13 Для упрощения расчетов и получения более достоверных результатов при определении наилучшего  $r$  и удобоукладываемости смеси лабораторные замесы рекомендуется готовить на основе воздушно-сухих заполнителей, т.е. предварительно высушенных на открытом воздухе (или в лаборатории) на пленке или на бумаге без дополнительного нагрева.

Г.14 Из каждой серии изготовленных контрольных образцов часть образцов рекомендуется помещать в камеру нормального твердения (в качестве эталона), а остальные вместе с изготавливаемыми конструкциями подвергать всему циклу ускоренного твердения или выдерживания. При наличии лабораторной камеры с автоматическим управлением контрольные образцы могут быть подвергнуты ускоренному твердению по той же программе, что и конструкции на технологической линии.

На основании испытаний контрольных образцов рекомендуется выбирать состав с тем минимальным  $V_{Ц}$ , которое обеспечивает требуемую прочность бетона на ведущем технологическом этапе.

Г.15 С учетом влажности заполнителей рекомендуется рассчитывать опытный рабочий состав бетона и производить опытное бетонирование конструкций. В процессе бетонирования рекомендуется определять оптимальное  $r$  по технологическому признаку.

Показателем (признаком) оптимального состава бетона и соответствия гранулометрического состава заполнителей, принятому при подборе, является наличие на поверхности свежешелюженного бетона вкраплений зерен щебня, выступающих на 1/3 своей величины, с расстоянием между ними 3-6 см.

Скопление зерен щебня, отделение их от уплотняемой массы и щебенистость поверхности свидетельствуют о недостатке, а образование на поверхности бетона слоя цементного раствора - об избытке песка в бетоне.

Г.16 При выборе соотношения между количеством песка и щебня по технологическому признаку разница между наилучшим  $r$ , подобранным в лабораторных условиях, и оптимальным  $r$  может достигать  $\pm 0,15$  в зависимости от конкретных технологических особенностей изготавливаемой конструкции и способов выполнения работ.

В связи с тем, что такое изменение  $r$  при прочих равных условиях практически не отражается на прочностных показателях бетона, зависимость прочности бетона от  $V_{Ц}$  для состава с оптимальным  $r$  рекомендуется не уточнять. Состав бетона с оптимальным  $r$  рекомендуется принимать за номинальный и рассчитывать на его основании рабочий состав бетона, который необходимо корректировать в процессе производства конструкций в соответствии с ГОСТ 27006.

Г.17 В процессе выполнения бетонных работ фактический состав заполнителей в бетоне рекомендуется контролировать также по технологическому признаку, уменьшая или увеличивая  $r$  без изменения общего расхода заполнителей, цемента, воды и добавок.

Приложение Д  
(рекомендуемое)

**Подбор состава цементно-песчаного раствора методом пробного замеса**

Для подбора состава раствора рекомендуется использовать цементное тесто заданного качества.

Ориентировочную величину требуемого В/Ц рекомендуется определять по формуле

$$В/Ц = \frac{0,32 \cdot R_{ц}}{R_{р} + 0,13 \cdot R_{ц}}, \quad (Д.1)$$

где  $R_{р}$  - проектная марка раствора при сжатии или требуемая расчетная прочность раствора, МПа;

$R_{ц}$  - активность или гарантированная марка цемента, МПа.

Расчетную прочность раствора при необходимости определяют по методике, изложенной в приложении Г.

Приготавливают 5-7 л цементного теста с требуемым В/Ц и назначенным количеством добавок (если они вводятся).

Отвешивают 5 кг песка и помещают его на боек.

Отвешивают 2-3 кг цементного теста и на бойке тщательно перемешивают его с песком, последовательно добавляя в полученный раствор цементное тесто по 0,25-0,5 кг, доводя подвижность растворной смеси до заданной величины.

На основании положения, что сумма абсолютных объемов составляющих материалов равна  $1 \text{ м}^3$  плотно уложенной цементно-песчаной растворной смеси, по количеству израсходованных на замес материалов рекомендуется рассчитывать объем приготовленного цементно-песчаного раствора  $V_{р}^3$ , л, и абсолютный объем добавок, израсходованный на замес,  $V_{д}^3$ , л, по формулам:

$$V_{р}^3 = \frac{\Pi^3}{\rho_{ц}} + \frac{\Pi^3}{\rho_{п}} + B^3 + V_{д}^3, \text{ л}; \quad (Д.2)$$

$$V_{д}^3 = \frac{Д_1^3}{\rho_{д1}} + \frac{Д_2^3}{\rho_{д2}} + \dots, \text{ л}. \quad (Д.3)$$

В формулах (Д.2), (Д.3):

$\Pi^3$ ,  $\Pi^3$  - количество соответственно цемента и песка, израсходованных на замес, кг;

$B^3$  - количество воды, израсходованной на замес, л; в количестве воды  $B^3$  должна быть учтена вода, содержащаяся в растворах добавок;

$Д_1^3$ ,  $Д_2^3$  и т.д. - количество каждой добавки, израсходованное на замес вместе с цементным тестом (в расчете на сухое вещество добавки), кг;

$\rho_{\text{ц}}$ ,  $\rho_{\text{п}}$ ,  $\rho_{\text{д}}$  - истинная плотность соответственно цемента, песка и сухого вещества каждой добавки, кг/л.

Расход материалов (состав раствора), кг на  $1 \text{ м}^3$  рассчитывают делением количества каждого составляющего материала, израсходованного на замес, на рассчитанный объем замеса  $V$  и умножением на 1000.

В лабораторном или производственном смесителе готовят цементно-песчаный раствор полученного при подборе состава и изготавливают из него контрольные образцы. В том случае, когда подбирают состав раствора из новых материалов, для которых заранее не была установлена фактическая зависимость прочности раствора от  $V/\text{Ц}$ , после подбора состава раствора изготавливают контрольные образцы из раствора с расчетным  $V/\text{Ц}$  и с  $V/\text{Ц}$ , уменьшенным или увеличенным на 0,02-0,05.

На основании испытаний контрольных образцов рекомендуется подбирать состав раствора с  $V/\text{Ц}$ , обеспечивающим требуемую прочность при наименьшем расходе цемента.

(Измененная редакция, Изм. N 5).

#### Приложение Е (рекомендуемое)\*

### Бетоны и растворы

\* Измененная редакция, Изм. N 1.

Е.1 Номинальный состав бетона подбирают по утвержденному заданию в соответствии с ГОСТ 27006. Состав бетона (раствора) для мостовых конструкций подбирают исходя из условия обеспечения нормативной прочности класса бетона согласно ГОСТ 27006, значение которой соответствует его классу с обеспеченностью 0,95 при коэффициенте вариации 13,5% по ГОСТ 18105.

Методы подбора составов бетона и раствора приведены в приложениях Г и Д.

(Измененная редакция, Изм. N 1, 5).

Е.2 Введение в бетонную (растворную) смесь комплексных добавок для обеспечения морозостойкости или комплекса из воздухововлекающих (газообразующих) добавок, отдельно вводимых с пластифицирующими добавками, обязательно для бетонов (растворов) с проектной маркой  $F_1 200$  и выше, а также для бетонов (растворов) меньшей марки по морозостойкости на портландцементе, содержащем более 5% минеральных добавок.

В случае приготовления бетонов (растворов) марки по морозостойкости  $F_1 100$  без введения комплексных (комплекса) добавок, содержащих воздухововлекающий (газообразующий) компонент,  $V/\text{Ц}$  не должно превышать 0,55.

(Измененная редакция, Изм. N 5).

Е.3 Оптимальную дозировку добавок, вводимых в бетонную смесь, следует устанавливать экспериментально при подборе состава бетона с учетом данных, указанных в таблице Ж.1. Дозировку воздухововлекающего компонента необходимо устанавливать с соблюдением требований ГОСТ 26633, настоящего свода правил и при строгом контроле времени перемешивания бетонной смеси и в последующем регулярно корректировать из условия обеспечения на месте укладки заданного содержания в смеси вовлеченного воздуха (с учетом его возможной потери при транспортировании смеси).

(Измененная редакция, Изм. N 5).

Е.4 Введение в бетонную смесь добавок - ускорителей твердения бетона для сокращения сроков достижения бетоном требуемой прочности запрещается.

В бетонах с поташом в качестве противоморозного компонента в составе комплекса добавок количество добавки технических лигносульфонатов (ЛСТ) следует устанавливать в зависимости от количества вводимого поташа с обязательной проверкой в лаборатории указанного сочетания с

конкретным цементом.

(Измененная редакция, Изм. N 5).

Е.5 Нормативные требования, которые следует выполнять при приготовлении бетонов и растворов и проверять при операционном контроле, а также объем и способы контроля приведены в таблице Е.1.

Таблица Е.1

Технические требования	Контроль	Способ контроля																
<p>1 Минимальный расход цемента, кг/м<sup>3</sup> бетона, для конструкций, расположенных:</p> <p>ниже глубины промерзания или возможного размыва дна - 230</p> <p>в подводной и надводной (надземной частях) сооружения - 260</p> <p>в пределах переменного уровня воды или промерзания грунта - 290</p> <p>в мостовом переходе - 290</p>	<p>Всего объема укладываемого бетона</p> <p>То же</p> <p>"</p> <p>"</p>	<p>Измерительный (проверка работы дозаторов цемента и фактического выхода бетона)</p> <p>То же</p> <p>"</p> <p>"</p>																
<p>2 Максимальный расход цемента тяжелого бетона, кг/м<sup>3</sup>, класса:</p> <p>до В35 включ. - 450</p> <p>В40 - 500</p> <p>В45 и выше - 550</p> <p>мелкозернистого бетона - согласно [5, таблица 3]</p>	<p>Каждого объема укладываемого бетона</p> <p>То же</p> <p>"</p>	<p>"</p> <p>"</p> <p>"</p>																
<p>3 Водоцементное отношение, весовые части по массе, в обычных бетонах, исключая бетоны с минеральными добавками, не более:</p> <p>подземной зоны - 0,65</p> <p>с добавками для повышения их морозостойкости:</p> <p>марки по морозостойкости</p> <table border="1" data-bbox="571 1688 815 2033"> <thead> <tr> <th></th> <th>F100</th> <th>F200</th> <th>F300</th> </tr> </thead> <tbody> <tr> <td>в железобетонных и тонкостенных бетонных конструкциях толщиной менее 0,5 м</td> <td>-</td> <td>0,50</td> <td>0,45</td> </tr> <tr> <td>в бетонных массивных конструкциях</td> <td>0,60</td> <td>0,55</td> <td>0,47</td> </tr> <tr> <td>в блоках облицовки</td> <td>-</td> <td>-</td> <td>0,47</td> </tr> </tbody> </table>		F100	F200	F300	в железобетонных и тонкостенных бетонных конструкциях толщиной менее 0,5 м	-	0,50	0,45	в бетонных массивных конструкциях	0,60	0,55	0,47	в блоках облицовки	-	-	0,47	<p>Каждого состава бетона</p> <p>То же</p> <p>"</p> <p>"</p>	<p>Регистрационный</p> <p>То же</p> <p>"</p> <p>"</p>
	F100	F200	F300															
в железобетонных и тонкостенных бетонных конструкциях толщиной менее 0,5 м	-	0,50	0,45															
в бетонных массивных конструкциях	0,60	0,55	0,47															
в блоках облицовки	-	-	0,47															

<p>4 Объем вовлеченного воздуха в бетонных смесях на месте укладки для бетонов с нормированной морозостойкостью, %:</p> <p>в бетонных и железобетонных конструкциях 4-5;</p> <p>в мостовом полотне 5-6</p>	<p>В первых трех загрузках, а при стабильности показателей далее - через каждые 50 м<sup>3</sup> бетонной смеси</p>	<p>Проверка по ГОСТ 10181</p>										
<p>5 Количество химических добавок, вводимых в бетонную смесь при ее приготовлении, % массы цемента:</p> <p>ЛСТ (сухого вещества) 0,1-0,2</p> <p>модифицированных технических лигносульфонатов (ЛСТМ-2) и др. (сухого вещества) 0,10-0,25</p> <p>суперпластификаторов С-3 и комплексных на его основе (сухого вещества) 0,3-0,7</p> <p>суперпластификаторов на поликарбоксилатной основе (сухого вещества) 0,07-0,15 (уточняется согласно техническим условиям на добавку производителя)</p> <p>воздухововлекающих компонентов в комплексе добавок СНВ, СДО, СВП, КТП, СПД (сухого вещества) 0,003-0,05;</p> <p>другие синтетические воздухововлекающие - согласно техническим условиям на добавку производителя (уточняется при подборе состава бетона из условия обеспечения требуемого объема вовлеченного воздуха)</p> <p>газообразующей кремнийорганической эмульсии КЭ-30-04 (50%-ной концентрации ГКЖ-94) 0,4 кг/м<sup>3</sup> бетона;</p> <p>щелочного стока производства капролактама (сухого вещества) до 0,3</p> <p>мылонафта, асидола, асидол-мылонафта (товарного раствора) 0,02-0,05</p> <p>ацетоноформальдегидной смолы АЦФ-3 (сухого вещества) 0,1-0,2</p> <p>противоморозных добавок:</p>	<p>Не реже одного раза в смену</p> <p>То же</p> <p>"</p> <p>"</p> <p>Не реже одного раза в смену</p> <p>То же</p> <p>"</p> <p>"</p> <p>"</p> <p>"</p> <p>"</p> <p>"</p>	<p>Операционный (проверка плотности рабочих растворов добавок и дозаторов добавок при приготовлении бетонной смеси)</p> <p>То же</p> <p>"</p> <p>"</p> <p>"</p> <p>"</p> <p>"</p> <p>"</p> <p>"</p> <p>"</p>										
<p>противоморозные добавки при расчетной температуре воздуха, минус °С:</p>	<p>Не реже одного раза в смену</p>	<p>Операционный (проверка плотности рабочих растворов, добавок и дозаторов добавок при</p>										
<table border="1"> <thead> <tr> <th data-bbox="193 1816 395 1928">Добавка</th> <th data-bbox="395 1816 501 1928">До 5</th> <th data-bbox="501 1816 604 1928">От 6 до 10</th> <th data-bbox="604 1816 708 1928">От 11 до 15</th> <th data-bbox="708 1816 815 1928">От 16 до 20</th> </tr> </thead> <tbody> <tr> <td data-bbox="193 1928 395 2069">Нитрита натрия</td> <td data-bbox="395 1928 501 2069">5</td> <td data-bbox="501 1928 604 2069">7</td> <td data-bbox="604 1928 708 2069">9</td> <td data-bbox="708 1928 815 2069">-</td> </tr> </tbody> </table>			Добавка	До 5	От 6 до 10	От 11 до 15	От 16 до 20	Нитрита натрия	5	7	9	-
Добавка			До 5	От 6 до 10	От 11 до 15	От 16 до 20						
Нитрита натрия	5	7	9	-								

						приготовлении бетонной смеси)
Формиата натрия	2-3	3-4	4-5	-	То же	То же
Поташа	5	7	9	11		
суперпластификатор С-3, вводимый совместно с нитритом натрия, 0,3-0,6					"	"
технические лигносульфонаты ЛСТ или ЛСТМ-2, вводимые в качестве замедлителя схватывания бетона совместно с поташом, 0,3-1,2					"	"

(Измененная редакция, Изм. N 5).

Приложение Ж  
(рекомендуемое)\*

**Бетонирование сборных конструкций**

\* Измененная редакция, Изм. N 1.

Ж.1 На каждый тип (или типоразмер) конструкций должны быть разработаны технологические карты, регламентирующие технологический процесс на всех этапах производства. Технологические карты разрабатывают на основе рабочей документации из условия технологической обеспеченности требуемого качества изготавливаемых конструкций в конкретных условиях данного предприятия. Изготовление сборных конструкций без технологических карт запрещается.

Ж.2 Бетонирование сборных конструкций на открытых площадках допускается при обеспечении условий, гарантирующих на каждом технологическом этапе приобретение бетоном заданной прочности по всему объему конструкции.

Ж.3 Допускается укладывать и уплотнять бетонную смесь наклонными слоями на всю высоту поперечного сечения балки (в соответствии с 7.72 настоящего свода правил), если опалубка не оборудована виброподдоном.

При бетонировании конструкции с применением самоуплотняющихся бетонов применение виброуплотнения не обязательно.

Ж.4 Блоки составных по длине конструкций коробчатого сечения и плитнорёбристых конструкций (ПРК) неразрезных пролетных строений, типовых балочных пролетных строений и сборных опор мостов с клеевыми стыками следует изготавливать в цельнометаллической или комбинированной опалубке, оборудованной гибкими вибросистемами, и бетонированием "в торец" с использованием в качестве торца опалубки ранее забетонированного блока. Торцевую поверхность бетона блока, сдвинутого в положение "отпечатка", покрывают перед бетонированием очередного блока специальной разделительной смазкой: раствором каолина, извести и других аналогичных материалов. Использовать смазки, имеющие в своем составе различные виды масел, не допускается. Бетонную смесь при бетонировании блоков пролетных строений следует уплотнять виброподдоном и вибролистами боковых щитов и внутренней части опалубки, включая группы вибраторов, соответствующие зоне укладки бетонной смеси.

(Измененная редакция, Изм. N 5).

Ж.5 При изготовлении звеньев труб с немедленной распалубкой должно быть обеспечено свободное размещение - без напряжений и упругих деформаций всех элементов арматурного каркаса

по отношению к формирующим поверхностям наружной опалубки и сердечника виброформы. Также свободно необходимо располагать фиксаторы и прокладки, гарантирующие толщину защитного слоя бетона и проектное расположение арматуры. Бетонную смесь в опалубку подают небольшими порциями, не допуская ее зависания на арматуре.

Бетонную смесь следует подавать и уплотнять послойно слоем толщиной 25-40 см по всей площади изготавливаемой конструкции. Обнаруженные после немедленной распалубки мелкие дефекты на поверхности бетона необходимо безотлагательно устранять затиркой цементно-песчаным раствором или ремонтными составами (например, ЭМАКО, БИРСС и т.д.). Крупные раковины и каверны с обнажением арматуры, оплывы бетона и осадка стенок, трещины на внутренней и наружной поверхностях бетона звена, а также отвалы поверхностного слоя бетона исправлению и затирке раствором не подлежат. Звенья труб, имеющие указанные дефекты бетона, считаются бракованными.

Ж.6 При заводском изготовлении мостовых железобетонных изделий и производстве бетонной смеси для монолитных железобетонных конструкций контроль качества осуществляется организацией, допущенной к проведению контроля качества изготовления и монтажа мостовых конструкций в порядке, установленном действующим законодательством Российской Федерации.

(Измененная редакция, Изм. N 5).

Ж.7 Технические требования, которые следует выполнять при бетонировании сборных конструкций и проверять при операционном контроле, а также объем и способы контроля приведены в таблице Ж.1.

Таблица Ж.1

Технические требования	Контроль	Способ контроля
1 Удобоукладываемость бетонной смеси: при изготовлении оболочек на начало центрифугирования при укладке смеси в полуформу или на момент окончания укладки смеси в сболченную форму - не менее 1 см осадки конуса  на месте укладки при изготовлении оболочек в виброформах - 1-4 см осадки конуса  при изготовлении звеньев труб с уплотнением:  вибросердечником - 30-25 с (до 1 см осадки конуса)  наружными вибраторами или глубинными вибраторами с гибким валом - 2-4 см осадки конуса  на виброплощадках (в том числе с крутильными колебаниями) - 40-60 с  блоков сборных опор и облицовочных блоков с уплотнением:  на виброплощадках - 60-80 с  наружными и глубинными вибраторами - не более 2 см осадки конуса	Не реже двух раз в смену  Не реже одного раза в смену  То же  "  "  Не реже двух раз в смену  То же	Измерительный по ГОСТ 10181  То же  "  "  "  "
2 Количество отходящего шлама при изготовлении центрифугированных оболочек не менее 20 л/м <sup>3</sup> бетона	Каждой конструкции	Измерительный или визуальный
3 Интенсивность воздействия вибропригруза (при изготовлении пустотных плит автодорожных пролетных строений) на поверхность бетонной смеси в статическом состоянии 3-4 кПа (30-40 г/см <sup>2</sup> ), амплитуда колебаний 0,4-0,7 мм	Один раз в неделю	Измерительный



4 То же, пневмопригруза (вместо вибропригруза) на поверхность бетонной смеси 20-25 кПа (200-250 г/см <sup>2</sup> )	То же	То же
5 Время работы виброплощадки при изготовлении пустотных плит автодорожных пролетных строений, с, не менее:  после второго прохода бетоноукладчика при уплотнении нижнего слоя бетонной смеси - 80  при бетонировании стенок плиты (общее время работы) и выравнивании поверхности плиты (вместе с пригрузом) - 120  при бетонировании верхнего слоя (общее время работы) - 180	Не реже одного раза в смену  То же  "	"  "  "
6 Прочность бетона при изготовлении пустотных плит автодорожных пролетных строений перед извлечением пустотообразователей не менее 0,3 МПа (3 кгс/см <sup>2</sup> )	При отработке технологии	Проверка по образцам по ГОСТ 10180, неразрушающим методом по ГОСТ 18105

Таблица Ж.1 (Измененная редакция, Изм. N 1).

Приложение И  
(рекомендуемое)\*

**Тепловая обработка сборных конструкций**

\* Измененная редакция, Изм. N 1.

И.1 Требуемую прочность бетона изделий в сжатые сроки следует обеспечивать применением тепловой обработки. Введение в бетон химических добавок - ускорителей твердения запрещается.

И.2 Тепловую обработку мостовых железобетонных конструкций необходимо производить следующими способами:

тепловой обработкой бетона в пропарочных камерах ямного или тоннельного типа, под переносными (съёмными) колпаками насыщенным паром низкого (до 0,3 МПа) давления;

контактным и конвективным прогревом бетона, уложенного в теплоизолированные формы, с помощью различных теплоносителей: пара, горячей воды, разогретого масла, электричества;

комбинированными способами прогрева.

При соответствующем технико-экономическом обосновании в целях экономии энергоресурсов допускается изготовление изделий в теплоизолированных опалубках с выдерживанием методом термоса, экзотермическим способом или сочетанием вышеуказанных методов тепловой обработки.

Допускается также применение в опытном порядке гелиотехнологий с использованием светотеплоизолирующих покрытий, промежуточных теплоносителей и теплоаккумулирующих веществ при условии исключения высушивания бетона.

Ускоренное твердение бетона указанными способами, кроме тепловой обработки пропариванием и контактном прогревом в термоформах, осуществляется с учетом вида конструкции и условий выполнения работ по специальным инструкциям в составе проектов технологических линий. Эти способы целесообразно, как правило, использовать в полигонных условиях, а также в условиях, когда процесс тепловой обработки не является лимитирующим и не оказывает решающего влияния на производительность технологических линий, либо при отсутствии надежных источников тепла или достаточных лимитов на них и в случаях, когда обеспечивается высокая (до 30-35°С) температура укладываемой бетонной смеси.

И.3 Способ тепловой обработки следует выбирать в зависимости от принятой (или существующей) технологии изготовления конструкций (стендовой, поточно-агрегатной, конвейерной), наличия теплоносителей и конструктивных особенностей изделий (конфигурации, габаритности и массивности) в целях обеспечения главного условия производства - достижения проектной производительности технологической линии при минимальных экономических затратах и обеспечении требуемого качества и долговечности конструкций и эффективного использования топливно-энергетических ресурсов.

И.4 Тепловая обработка изделий пропариванием применяется при изготовлении практически всех мостовых железобетонных конструкций.

Тепловую обработку в термоформах целесообразно применять для конструкций сложной конфигурации: тавровых и двутавровых цельноперевозимых балочных пролетных строений, изготавливаемых по стендовой технологии в стационарной опалубке или по поточно-агрегатной технологии с использованием гидрофицированной стационарной опалубки на посту формирования и выдержки до набора распалубочной прочности: коробчатых блоков и блоков ПРК составных пролетных строений.

И.5 При проектировании технологических линий теплоноситель следует выбирать на основании технико-экономических расчетов и целесообразности его применения в конкретных условиях производства.

Применение продуктов сгорания природного газа для тепловой обработки мостовых железобетонных конструкций в ямных и тоннельных пропарочных камерах, а также под съемными колпаками не допускается.

И.6 На заводах и полигонах необходимо выдерживать установленные в проекте технологической линии режимы тепловой обработки изделий, обеспечивающие минимальное время, требуемое для достижения распалубочной, передаточной или отпускной прочности бетона.

Увеличение установленной длительности тепловой обработки в будние дни должно быть согласовано с проектной организацией-разработчиком технологических линий.

В выходные и праздничные дни при увеличенной длительности выдерживания изделий в установках ускоренного твердения бетона с целью экономии топливно-энергетических ресурсов следует предусматривать энергосберегающие режимы тепловой обработки: с пониженной температурой изотермического прогрева и частично-термосное выдерживание.

И.7 При назначении в проектной документации на конструкцию величин передаточной и отпускной прочности бетона следует учитывать реальные технологические возможности их достижения в производственных условиях.

И.8 При проектировании заводских технологических линий необходимо предусматривать начальную температуру бетонной смеси для конструкций, подвергаемых тепловой обработке, в пределах от 20 до 35°С. При формировании конструкций температура опалубки и окружающей среды должна быть не ниже 15-20°С. При более низкой температуре окружающей среды отформованные изделия для обеспечения проектной производительности технологических линий следует предварительно выдерживать в термоактивной опалубке.

И.9 При разработке проектов технологических линий по изготовлению мостовых железобетонных конструкций необходимо предусматривать мероприятия по созданию условий для выравнивания температуры по объему установок ускоренного твердения бетона, а также по защите бетона от высыхания и трещинообразования в отдельные периоды его ускоренного твердения и при выдаче на склад готовой продукции.

И.10 Для улучшения условий теплообмена и стабилизации температуры паровоздушной среды по объему ямных и тоннельных пропарочных камер и под съемными колпаками последние необходимо оборудовать изотермическими смесителями или эжекторами-терморегуляторами.

И.11 Обогреваемые элементы термоформ, системы введения и распределения теплоносителя должны обеспечивать требуемый температурный режим во всех сечениях по длине и высоте изготавливаемой конструкции. При использовании в качестве теплоносителя пара, воды или масла разводку следует производить только регистрами; подача теплоносителя непосредственно в полости термоформ не допускается.

Термоформы должны иметь инвентарные влаготеплозащитные покрытия для защиты от охлаждения и высыхания открытых поверхностей бетона изготавливаемых конструкций.

И.12 При разработке проектов технологических линий и технологических карт на изготовление мостовых железобетонных конструкций необходимо предусматривать мероприятия по предупреждению сушки бетона во время тепловой обработки и после нее.

Способ увлажнения греющей среды или защиты бетона от испарения следует выбирать на основании технико-экономического обоснования.

И.13 Пропарочные камеры, съемные колпаки и термоформы, как правило, должны быть оборудованы системами автоматического управления тепловой обработкой, обеспечивающими регулирование и контроль температурного режима и прочности твердеющего бетона или температурного режима греющей среды.

И.14 Железобетонная конструкция перед обжатием предварительно напрягаемой арматурой должна быть распалублена и освидетельствована. В случае обнаружения дефектов (раковин, каверн), снижающих прочность конструкции, они должны быть заделаны по согласованию с проектной организацией. Бетон, применяемый для заделки, должен иметь прочность не ниже допустимой при обжатии.

Запрещается распалубливание и освидетельствование конструкций до окончания полной их тепловой обработки (кроме двухстадийной).

(Измененная редакция, Изм. N 1).

И.15 Для сборных бетонных и железобетонных конструкций, подвергаемых тепловой обработке, расход цемента следует принимать с учетом назначаемых в проектах величин передаточной и отпускной прочности бетона, но не более расхода для фактической прочности бетона, превышающей проектную для классов бетона до В35 450 кг/м<sup>3</sup>, В40 - 500 кг/м<sup>3</sup>, В45 - 550 кг/м<sup>3</sup>.

Для бетонов классов выше В45 расход цемента может быть выше 550 кг/м<sup>3</sup>, при этом должны быть обеспечены требуемые параметры (предварительное натяжение арматуры, усадка, ползучесть и другие характеристики, учитываемые расчетом).

И.16 В тоннельных пропарочных камерах, не имеющих устройств для стабилизации температурного режима греющей среды (изотермосмесителей или эжекторов-терморегуляторов), необходимо постоянно контролировать распределение температуры паровоздушной среды в трех точках каждого из двух сечений камеры на расстоянии до 2 м от ворот и в среднем сечении. Точки замера температур должны находиться на высоте 0,8 м от пола камеры, в средней части и у потолка камеры.

Контроль за температурой паровоздушной среды необходимо осуществлять в течение всего цикла тепловой обработки через каждые 2 ч.

В пропарочных камерах, оборудованных системой автоматизации и устройствами для стабилизации температуры паровоздушной среды, такой контроль необходимо осуществлять в трех точках по высоте камеры через каждые 10 циклов тепловой обработки.

И.17 Технические требования, которые следует выполнять при тепловой обработке сборных конструкций и проверять при операционном контроле, а также объем, методы или способы контроля приведены в таблице И.1.

Таблица И.1

Технические требования	Значения технических требований для конструкций		Контроль	Метод способ ко
	бетонных и железобетонных (в том числе предварительно-	бетонных и железобетонных (в том числе предварительно-		

	напряженных) сборных	напряженных) сборных, предназначенных для эксплуатации при температуре ниже минус 40°С		
1 Длительность предварительного выдерживания конструкций до начала тепловой обработки:  а) при управлении режимом тепловой обработки по температуре и прочности твердеющего бетона	В течение времени, необходимого для набора бетоном прочности не менее 0,5 МПа, для пролетных строений и конструкций, к которым предъявляются требования по морозостойкости, и не менее 0,1 МПа - для прочих конструкций <sup>1</sup>	В течение времени, необходимого для набора бетоном прочности не менее 0,5 МПа <sup>1</sup>	Температуры и прочности неразрушающими методами в конструкциях, установленных технологической картой, но не менее 1 изделия в тепловой установке	Операции прямой каленки (прибор автоматического управления информацией температуры прочности твердеющего бетона)
б) то же, по температуре греющей среды	Не более 6-8 ч и не менее 4 ч при температуре бетона 20°С для пролетных строений и конструкций, к которым предъявляются требования по морозостойкости, и не менее 2 ч - для прочих конструкций	Не более 6-8 ч и не менее 4 ч при температуре бетона 20°С	Температуры уложенного бетона	Операции прямой каленки (термометры, различные датчиками управления теплообработкой)
2 Разность температур среды в пропарочной камере и поверхностного слоя бетона конструкций в момент установки ее в камеру при прочности бетона:  а) до 0,5 МПа  б) св. 0,3 R <sub>28</sub>	Для блоков ПРК, коробчатых блоков и балок на передвижных стендах не более 10°С и не более 15°С - для прочих изделий  Для блоков ПРК, коробчатых блоков и балок на передвижных стендах не более 20°С и не более 30°С - для прочих изделий	Для блоков ПРК, коробчатых блоков и балок на передвижных стендах не более 5°С, для прочих изделий - не более 10°С  Для блоков ПРК, коробчатых блоков и для балок на передвижных стендах не более 10°С, для прочих изделий - не более 20°С	Каждой балки или блока  Не менее одного изделия на камеру  То же	То же  "
3 Скорость подъема температуры бетона при управлении тепловой обработкой по температуре греющей среды и по температуре прочности бетона	Не более 10°С/ч для конструкций пролетных строений и конструкций, к которым предъявляются требования по морозостойкости, и не более 20°С - для прочих конструкций	Не более 5°С/ч	По температуре среды или бетона конструкции, по которой регулируется скорость подъема	"
4 Максимальная температура бетона в период изотермического прогрева при	Не более 80°С для пролетных строений и конструкций, к которым предъявляются требования по морозостойкости, и не более 90°С - для прочих конструкций	Не более 70°С для пролетных строений и конструкций, к которым предъявляются требования по морозостойкости, не более 80°С - для прочих	В местах установки датчиков температуры бетона, указанных	Операции прямой каленки (термометры, различные датчиками)

управлении тепловой обработкой по температуре бетона вручную или средствами автоматического управления		конструкций	в технологических картах	управл тепло обрабо
5 То же, греющей среды при управлении тепловой обработкой по температуре греющей среды	Не более 70°С для пролетных строений и конструкций, к которым предъявляются требования по морозостойкости, и не более 80°С - для прочих конструкций	Не более 60°С для всех конструкций	В местах замера температуры среды и установки датчиков, по которым регулируется температура среды	То ж
6 Скорость снижения температуры бетона или греющей среды в камерах	Не более 10°С/ч для конструкций пролетных строений, конструкций сложной конфигурации и конструкций с модулем поверхности не более 12; не более 20°С/ч - для других конструкций, к которым предъявляются требования по морозостойкости, и конструкций с модулем поверхности свыше 12 до 20; не более 30°С/ч - для прочих конструкций	Не более 5°С/ч для конструкций пролетных строений, конструкций сложной конфигурации и конструкций, к которым предъявляются требования по морозостойкости; не более 10°С/ч - для прочих конструкций	То же	"
7 Разность температуры поверхности бетона конструкции и окружающего воздуха при выдаче конструкций из камеры	Не более 20°С для конструкций пролетных строений и конструкций, к которым предъявляются требования по морозостойкости, и не более 30°С - для прочих конструкций	Не более 10°С для конструкций пролетных строений и конструкций, к которым предъявляются требования по морозостойкости и водонепроницаемости; не более 20°С - для прочих конструкций	По технологической карте	Операци (вруч термоме различно
8 То же, при выдаче конструкций из цеха на склад готовой продукции	Не более 30°С для конструкций пролетных строений и конструкций, к которым предъявляются требования по морозостойкости, и не более 40°С - для прочих конструкций	Не более 20°С для конструкций пролетных строений и конструкций, к которым предъявляются требования по морозостойкости и водонепроницаемости; не более 30°С - для прочих конструкций	То же	То ж
9 Передаточная прочность бетона конструкций, % от проектного класса:  для вновь проектируемых конструкций  для модернизируемых в действующих опалубках  для прочих конструкций		Не менее 70  Не более 75  Не менее 70	По контрольным кубам конструкции по ГОСТ 18105	Приемо Механич неразруш по ГОСТ
10 Минимальная прочность бетона		Температура наружного воздуха		

конструкций ко времени выдачи на склад (замораживание), % от проектного класса:						
	положительная	отрицательная	положительная	отрицательная		
бетонных	50	70	50	100 (75)	То же	То же
железобетонных, кроме подземных (подводных)	70	75	70	100 (75)	"	"
железобетонных подземных (подводных), кроме свай, столбов и оболочек	70	70	70	100 (75)	"	"
железобетонных свай, столбов, оболочек	70	100	70	100	"	"
11 Отпускная прочность бетона конструкций, % от класса бетона, предусмотренного в проекте бетонных и железобетонных (кроме свай, столбов, оболочек, звеньев, труб, блоков опор в зоне ледохода)	Не менее требуемой расчетом с учетом технологии изготовления, транспортирования, монтажа конструкций и значений, указанных в поз.10		Не менее требуемой расчетом с учетом технологии изготовления, транспортирования, монтажа конструкций и значений, указанных в поз.10		"	"
железобетонных свай, столбов, оболочек, звеньев труб, блоков опор в зоне ледохода	100		100		"	"
<p><sup>1</sup> Допускается подъем температуры со скоростью до 5°С/ч при выдерживании изделий в закрытых формах без предварительной выдержки.</p> <p>Примечания</p> <p>1 Прочность, указанная в скобках, приведена для конструкций, изготовленных из бетона с воздухововлекающими (газообразующими) и пластифицирующими добавками (кроме свай, столбов, оболочек, звеньев труб, блоков опор в зоне ледохода).</p> <p>2 Назначение отпускной прочности свыше 75% класса бетона, предусмотренного в проекте, должно быть обосновано. Снижение проектных значений отпускной прочности до 75% должно быть согласовано с изготовителем и потребителем. Изменения конструктивных параметров самой конструкции (армирования, опалубочных форм и др.) и технологических параметров изготовления конструкций.</p>						

Таблица И.1 (Измененная редакция, Изм. N 1).

## Контроль качества бетона

\* Измененная редакция, Изм. N 1.

К.1 Прочность бетона в проектном возрасте устанавливается через 28 сут после формирования конструкций. Возможно установление в проекте других сроков определения этой прочности с учетом условий загрузки, замораживания конструкций и т.п.

К.2 При контроле прочности монолитных конструкций по образцам бетонной смеси их следует обязательно отбирать на месте укладки смеси.

К.3 Контроль прочности бетона монолитных конструкций следует осуществлять неразрушающими методами (или по образцам, отобранным из конструкции, если это не нарушает ее целостности) согласно ГОСТ 22690, ГОСТ 17624 с оценкой прочности по ГОСТ 18105. При отсутствии доступа к монолитному бетону в силу конструктивных или иных решений (многослойные конструкции, заглубленные) контроль прочности бетона осуществляют по отформованным контрольным образцам, а при возможности - по образцам, отобранным из конструкций согласно ГОСТ 28570 (многослойные конструкции).

Контроль прочности бетона сборных конструкций следует осуществлять в промежуточном возрасте как по контрольным образцам, так и неразрушающим методом, а в проектном возрасте - по контрольным образцам.

Дополнительно к неразрушающему методу определения прочности бетона монолитных конструкций и при необходимости контроля прочности к моменту распалубки, раскружаливания, раннего нагружения конструкций, откачки воды при подводном бетонировании необходимо изготавливать контрольные образцы, отформованные в соответствии с таблицей К.1 и твердеющие в условиях, изложенных в К.4.

(Измененная редакция, Изм. N 5).

К.4 Условия твердения контрольных образцов должны соответствовать ГОСТ 18105 и ППР.

Места установки контрольных образцов при твердении бетона сборных и монолитных конструкций определяются ППР исходя из конкретных условий твердения бетона.

(Измененная редакция, Изм. N 1, 5).

К.5 Температуру окружающей среды при твердении бетона монолитных конструкций необходимо контролировать: в летних условиях - измерением температуры наружного воздуха (массивных конструкций с модулем поверхности менее 8 - не реже одного раза каждые 8 ч твердения в соответствии с К.8); в зимних условиях - в соответствии с ППР.

(Измененная редакция, Изм. N 5).

К.6 Температуру уложенного бетона монолитных конструкций следует контролировать:

при бетонировании с обогревом или безобогревом выдерживанием бетона два раза в сутки до окончания выдерживания;

при паропрогреве - первые 8 ч через каждые 2 ч, в последующие 16 ч - через 4 ч, в остальное время - не реже одного раза каждые 8 ч, при остывании - через каждые 3 ч;

при экзотермическом разогреве бетона в первые сутки - через каждые 4 ч, затем - через каждые 8 ч.

К.7 Число контрольных скважин для измерения температуры бетона и их расположение должны быть указаны в ППР.

Все скважины должны быть нанесены на схемы сооружения и пронумерованы.

К.8 Температуру бетона в конструкциях с модулем поверхности более 8 следует измерять в местах наиболее неблагоприятного разогрева конструкции - в скважинах на глубине 4-6 см.

В конструкциях с модулем поверхности менее 8 должны быть предусмотрены как поверхностные, так и глубинные скважины, при этом обязательно устройство скважин в углах блоков и выступающих ребрах.

Вместо устройства температурных скважин допускается закладка термопар перед бетонированием конструкции.

(Измененная редакция, Изм. N 5).

К.9 Температуру бетонов и растворов с противоморозными добавками следует измерять не реже двух раз в сутки в течение 15 сут от момента укладки.

К.10 Температуру воды, заполнителей, растворов добавок, а также приготовленной бетонной смеси, замеряемую в зимних условиях, следует регистрировать не реже, чем через каждые 4 ч, а также в начале смены.

Температуру бетонной смеси у места укладки следует систематически контролировать таким образом, чтобы исключить возможность подачи и укладки в конструкцию бетонной смеси температурой, не соответствующей заданной. Периодичность контроля этой температуры должна устанавливать лаборатория.

К.11 В случае, когда нормируемые значения отпускной или передаточной прочности бетона составляют 100% класса (марки), установленного для данной конструкции, прочность в проектном возрасте не контролируют.

При контроле прочности бетона балочных конструкций, изготавливаемых в термоформах без подогрева поддона, контрольные образцы и датчики температуры бетона следует устанавливать на уровне нижнего пояса балки.

К.12 Прочность центрифугированного бетона на сжатие необходимо определять испытанием центрифугированных образцов, изготовленных в специальных приставках, прикрепленных к форме, в которой изготавливается изделие, либо непосредственно в самой форме с последующей распиловкой на образцы.

Допускается определять прочность центрифугированного бетона на сжатие испытанием образцов-кубов из исходного состава бетона, уплотненного вибрированием, с последующим умножением полученных результатов на коэффициент центрифугирования (коэффициент центрифугирования - это отношение прочности бетонных центрифугированных образцов к прочности кубов, изготовленных из исходного бетона с уплотнением вибрированием). Прочность торкретбетона на сжатие необходимо определять испытанием торкретированных образцов, изготовленных на месте проведения работ, либо непосредственно в самой конструкции или из ее фрагмента с последующей распиловкой на образцы.

(Измененная редакция, Изм. N 5).

К.13 Технические требования, которые необходимо выполнять при контроле качества бетона и изготовленных элементов, а также объем, методы или способы контроля приведены в таблице К.1.

Таблица К.1

Технические требования	Контроль	Метод или способ контроля
1 Величина удобоукладываемости (подвижность, жесткость) бетонной смеси - $(100 \pm 15)\%$ от принятой при подборе состава бетона	По ГОСТ 7473	Проверка по ГОСТ 10181
2 Объем вовлеченного воздуха в бетонную смесь, принятый при подборе состава бетона, $\pm 1\%$ по абсолютной величине	То же	Проверка по ГОСТ 10181
3 Прочность бетона в партии (отпускная, передаточная, в промежуточном или в проектном возрасте) - не менее	Партии бетона по ГОСТ 18105	Проверка по образцам по ГОСТ 10180, проверка



требуемой, определяемой по ГОСТ 18105		неразрушающими методами в соответствии с ГОСТ 22690, ГОСТ 17624
4 Объем партии бетона при приемке сборных бетонных и железобетонных изделий следует принимать по ГОСТ 18105, но не более объема изделий, отформованных в течение одних суток, если этот объем превышает 10 м <sup>3</sup> в одну смену или 40 м <sup>3</sup> - в одну неделю.  Объем партии бетона при приемке группы монолитных бетонных и железобетонных конструкций следует принимать по ГОСТ 18105, но не более объема конструкций, забетонированных (отформованных) в течение одних суток, за исключением отдельных конструкций, возводимых непрерывно в течение более одних суток	То же	Регистрационный
5 Объем партии бетона при приемке сборных предварительно напряженных конструкций следует принимать по ГОСТ 18105, но не более объема бетона конструкций, отформованных в течение одних суток	"	То же
6 Объем партии бетона для омоноличивания следует принимать по ГОСТ 18105	"	"
7 Нормы отбора проб бетонной смеси для одной партии бетона необходимо принимать по ГОСТ 18105, но не менее одной пробы:  для каждого блока пролетного строения, изготовляемого в отдельной опалубке, и для каждых 25 м <sup>3</sup> бетона сборных конструкций  для каждых 250 м <sup>3</sup> бетона и каждого конструктивного элемента монолитных бетонных конструкций  для каждых 50 м <sup>3</sup> бетона и каждого конструктивного элемента монолитных железобетонных конструкций  для каждых 50 м <sup>3</sup> подводного бетона и объема бетона, уложенного в одну оболочку или фундамент отдельной опоры	"  "  "  "	"  "  "  "
8 Нормы контроля конструкций при неразрушающем методе контроля прочности следует принимать по ГОСТ 18105; для сборных конструкций - не менее одной конструкции от каждых 25 м <sup>3</sup> объема в партии и каждый блок пролетного строения, изготовленного в отдельной опалубке	Партии конструкций	"
9 Число серий образцов, изготовленных из одной пробы бетонной смеси, следует принимать по ГОСТ 18105 и согласно ППР при обязательном изготовлении серии образцов для определения прочности сборных конструкций в проектном возрасте	Пробы бетонной смеси	"
10 Число участков сборных и монолитных конструкций, контролируемых неразрушающими методами, следует принимать по ГОСТ 18105	Каждой конструкции	"
11 (Исключена, Изм. N 5).		
12 Отклонения от проектных размеров изготовленных сборных железобетонных конструкций при отсутствии в		

проекте особых указаний, мм:		
а) пролетных строений и их блоков:		
по длине 30; -10	Каждого элемента	Измерительный (измерение лентой)
по высоте в любом сечении 15; -0	То же	То же
по наибольшей ширине 20; -10	"	"
по остальным измерениям $\pm 5$	"	"
искривление продольной оси 0,001 пролета, но не более 30	"	"
б) линейных элементов (за исключением свай):		
по поперечным размерам 0,02 стороны сечения, но не более 20; -5	"	"
по длине 15; -10	"	"
искривление 0,002 длины, но не более 20	"	"
в) плит:		
при толщине 12 см и менее $\pm 5$	"	"
" " св. 12 см 10; -5	"	"
по длине и ширине $\pm 10$	"	"
искривление поверхности 0,001 наибольшего размера	"	"
г) всех конструкций:		
положение осей выпусков арматуры 5	"	"
диаметра закрытых каналов 5; -2	"	"
расположения закрытых каналов $\pm 2$	"	"
перекос опорных плит 0,002 длины (ширины) опорной плиты	"	"

Таблица К.1 (Измененная редакция, Изм. N 1, 5).

Приложение Л  
(рекомендуемое)

**Установка опорных частей на выравнивающий слой**

Л.1 До укладки выравнивающего слоя из цементно-песчаного раствора или полимербетона подферменные площадки должны быть очищены и промыты, а масляные пятна удалены.

Л.2 Цементно-песчаный раствор и полимербетон для выравнивающего слоя должны удовлетворять требованиям, приведенным в таблице Л.1.

Таблица Л.1

Технические требования	Контроль	Метод или способ контроля
1 Выравнивающий слой цементно-песчаного раствора:		

из портландцемента марки не ниже М 400						Одной опоры	Проверка по ГОСТ Р 55224
из песка кварцевого - по ГОСТ 8735						То же	Проверка по ГОСТ 8735
соотношение цемента и песка 1:2 вес. часть по массе						"	Измерительный
водоцементное отношение 0,32-0,34						"	То же
толщина слоя не более 30 мм						На всех подферменниках	Измерительный (измерение линейкой)
2 Выравнивающий слой полимербетона:							
	Вес. часть по массе при температуре окружающего воздуха, °С						
	минус 5-10	0-5	6-10	11-15	16-20		
эпоксидная смола ЭД-20	100	100	100	100	100	Каждого состава	Проверка по ГОСТ 10587
фуриловый спирт	20	20	20	20	20	То же	Проверка по действующим нормативно-техническим документам
полиэтиленполиамин	25	20	15	11	8	"	Проверка по действующим нормативно-техническим документам
портландцемент марки М400	400	390	380	370	360	"	Проверка по ГОСТ Р 55224
песок кварцевый	610	585	565	550	540	"	Проверка по ГОСТ 8735
толщина слоя не более 30 мм						На всех подферменниках	Измерительный (измерение линейкой)

(Измененная редакция, Изм. N 5).

Л.3 Опалубку для выравнивающего слоя рекомендуется выполнять в виде сборно-разборной рамки или кольца.

Отметка верхних кромок опалубки должна соответствовать проектной отметке нижней поверхности опорной части или превышать ее на величину деформации несхватившегося выравнивающего слоя под нагрузкой, действующей на него сразу после загрузки (таблица Л.2). Опалубку рекомендуется снимать после достижения раствором выравнивающего слоя проектной прочности.

(Измененная редакция, Изм. N 1).

Таблица Л.2

Толщина выравнивающего слоя, мм	Деформации несхватившегося выравнивающего слоя, мм, при нормальных напряжениях МПа ( $\text{кгс/см}^2$ )					
	1,0 (10)	2,5 (25)	5,0 (50)	10,0 (100)	15 (150)	20 (200)
10	1,0	1,0	1,0	1,5	1,5	1,5
20	2,0	2,0	2,0	3,0	3,0	3,0
30	3,0	4,0	5,0	6,0	7,0	8,0

Л.4 Допускается применение готовых сухих смесей для приготовления полимерцементного раствора для устройства подливок под опорными частями.

(Введен дополнительно, Изм. N 1).

#### Приложение М (обязательное)

### Устройство сварных монтажных соединений

М.1 Монтажную сварку конструкций стальных мостов следует выполнять в соответствии с требованиями нормативных документов и технологических регламентов, устанавливающих последовательность сборочно-сварочных операций на конкретном объекте, применяемую оснастку, инструмент, оборудование, сварочные материалы, режимы сварки и порядок наложения швов, операции по контролю качества.

М.2 Не допускается применять при монтаже металлических конструкций пролетного строения: элементы и детали, не соответствующие проекту, а также не имеющие маркировки завода-изготовителя; сварочные материалы без документов оценки соответствия, а также без проверки соответствия данных, содержащихся в документах оценки соответствия, требованиям стандартов и технических условий, а их марок - указаниям проектной и рабочей документации, а также без заключений и протоколов испытаний каждой применяемой на объекте партии сварочных материалов.

При комплектации сварочных постов мостостроительной организации необходимо выполнить ревизию каждого источника питания сварочной дуги, сварочных автоматов, полуавтоматов и цепей управления. При этом особое внимание следует обратить на качество изоляции всех проводов, а также на надежность выполнения всех электрических соединений силовых, сварочных кабелей и цепей управления указанным оборудованием.

Обрезку технологических припусков элементов монтируемых металлоконструкций следует выполнять полуавтоматами кислородной резки, обеспечивающими необходимое качество резки. После этого требуется зачистка поверхности только от окалины и графа без снятия основного металла.

Для обрезки припусков небольшой протяженности (менее 500 мм) допускается ручная резка. При этом должны быть обеспечены требования к качеству кромок по чертежам КМ после зачистки их абразивным инструментом с удалением всех дефектов поверхности на глубину не менее 1 мм.

М.3 При сборке соединений под сварку на электроприхватках их необходимо выполнять способом РД с предварительным подогревом кромок до температуры  $100^{\circ}\text{C}$ - $120^{\circ}\text{C}$ , а в зонах пересечений швов -  $120^{\circ}\text{C}$ - $150^{\circ}\text{C}$ . В стыковых соединениях, выполняемых автоматической сваркой по ручной подварке корня шва АФ + РД (автоматическая под флюсом + ручная дуговая) и собираемых под сварку на медных (флюсо-медных) подкладках, допускается выполнять электроприхватки в виде сплошного первого слоя сварного шва.

Места прихваток монтажных приспособлений и приварки выводных планок после их удаления (срезки) необходимо зачищать абразивным кругом (шлифовальной машинкой). Углубление в основной металл при зачистке не должно превышать 3% толщины металла. Тщательной очистке на глубину не менее 0,5 мм подлежат все случайные ожоги основного металла сваркой.

Следует строго следить за зонами окончания сварки в стыковых швах с применением лупы  $5\times$ . В случае появления трещин на кратерах швов следует проводить их механическую выборку шлифовальной машинкой плюс 50 мм шва в зоне его окончания.

Сборочные электроприхватки в зимних условиях следует ставить большего сечения по толщине на +2 мм, длиной 100-120 мм и с шагом прихваток 300-350 мм.

Предварительный подогрев проводят перед постановкой прихваток, приваркой выводных

планок, первым (корневым) проходом шва, при возобновлении сварки после перерыва, перед наложением очередного шва при многопроходной сварке, если температура металла шва предыдущего слоя опустилась ниже 100°C.

Предварительный подогрев кромок в стыках длиной до 1 м проводят сразу по всей длине. Для стыков большей длины рекомендуется подогрев вести одновременно со сваркой с опережением на 1,5 м.

Для предварительного и (или) сопутствующего подогрева зон сварки рекомендуется использовать газокислородные горелки. Температуру подогрева рекомендуется контролировать электронными цифровыми термометрами или пирометрами, поверенными в установленном порядке.

В стыках, выполняемых односторонней сваркой в нижнем положении при температуре воздуха ниже 0°C, после постановки все сварочные работы по монтажной сварке элементов металлоконструкций пролетного строения ведут на постоянном токе обратной полярности, т.е. клемма "минус" - на изделии. Клемма "минус" должна быть надежно прикреплена к очищенной от ржавчины, грунтовки и загрязнения поверхности свариваемого элемента струбциной или стандартным контактным зажимом. Приварка их к конструкциям пролетного строения допускается в порядке исключения с последующим удалением и зачисткой места установки абразивным инструментом.

Сварку монтажных стыковых соединений следует выполнять без перерыва. Прекращать сварку до выполнения проектного размера шва и оставлять незаваренные отдельные участки сварного стыкового соединения не допускается.

При сварке многопроходных швов следует особое внимание уделять тщательности удаления шлака из разделки после каждого прохода, для чего рекомендуется использовать электроперфораторы или пневмозубила с последующей ("чистовой") обработкой поверхности сварного шва шлифовальными кругами.

Для снабжения воздухом пневмоинструмента и пескоструйного оборудования рекомендуется применение высокопроизводительных компрессоров, оснащенных блоками подготовки воздуха (влаго- и маслоотделителями).

Снимать формирующие медные подкладки допускается только после окончания сварки всего стыка и его остывания до температуры 40°C.

В болтосварных соединениях сварку элементов выполняют после сборки болтовых соединений и натяжения высокопрочных болтов гайковертами на 60%-70% проектного усилия, но до окончательной тарировки болтов. При этом определенные ряды болтов, указанные в технологическом регламенте на монтажную сварку конкретного объекта, затягивают обычным ("рожковым") ключом с длиной плеча 300 мм "от руки", т.е. способом "накинуть гайки".

При автоматической сварке под флюсом, в том числе с применением МХП, механизированной сварке в смеси защитных газов и ручной дуговой сварке стыковых соединений с односторонними швами в нижнем положении следует применять съемные (неплавляющиеся) подкладки, обеспечивающие формирование обратной стороны шва без последующей его подварки и без механической обработки.

Рекомендуются следующие формирующие подкладки:

стекло-медные - для автоматической сварки под флюсом и с МХП металла толщиной до 16 мм включительно;

медные со стеклотканью - для автоматической сварки под флюсом и с МХП металла всех толщин;

медные со стеклотканью - для автоматической сварки под флюсом по ручной или механизированной подварке корня шва, для односторонней ручной дуговой сварки на 100% сечения шва в нижнем положении, а также для односторонней механизированной сварки в смеси защитных газов в нижнем положении;

керамические - для механизированной сварки в смеси защитных газов и ручной дуговой сварки.

Для медных подкладок следует применять листовую или полосовую медь марок М0, М1, М1р, М2, М2р, М3, М3р (ГОСТ 859 и ГОСТ 1173).

Автоматическую сварку монтажных стыковых соединений под флюсом, в том числе с применением МХП, выполняют "на подъем" в обязательном порядке, при этом первый и второй проходы сварочного автомата обычно выполняют по оси стыка, а третий и последующие - с поочередным поперечным смещением и наклоном электрода влево и вправо от оси стыка таким образом, чтобы каждый последующий проход перекрывал предыдущий на 1/3 его ширины. В процессе автоматической сварки необходимо контролировать температуру шва и околошовных зон. Перед началом сварки каждого прохода температура шва и околошовных зон должна быть не ниже 70°C и не выше 200°C.

Приготовление МХП - смешивание металлических гранул ("крупки") с химической добавкой - следует выполнять в специальном смесителе. Равномерного обволакивания ("опудривание") химической добавкой "крупки" достигают перемешиванием в течение 4-5 мин. После опудривания крупку необходимо просеять на сите с ячейкой 1 × 1 мм для удаления излишков химической добавки.

М.4 Монтажную сварку мостовых конструкций при температуре воздуха минус 20°C и ниже

следует выполнять с применением технологических (защитных) укрытий, установленных с лицевой и обратной сторон монтажного соединения, обогреваемых калориферами или теплогенераторами. Температура воздуха внутри укрытий должна быть не ниже минус 10°C на расстоянии 1 м от кромки стыка (по вертикали).

Стыки, выполняемые односторонней сваркой в нижнем положении при температуре воздуха ниже 0°C, после поставки электроприхваток в стыке и их зачистки с лицевой и с обратной сторон, подогревают до температуры 120°C-150°C с обратной стороны стыка до постановки медных подкладок. После постановки подкладок на всех стыкуемых толщинах перед сваркой стыка последний подогревают до 120°C-150°C с лицевой стороны стыка. В стыках, выполняемых автоматической сваркой с МХП, вышеуказанные операции осуществляют до засыпки МХП. Засыпают МХП в зазор на длину  $\approx 1,5$  м от сварочного трактора и затем одновременно с автоматической сваркой стыка продолжают подогрев свариваемых кромок и последующую засыпку МХП в сварочный зазор.

При сварке в осенне-зимний период стыковых и тавровых соединений перерывы в сварке монтажных соединений не допускаются (кроме вынужденного отключения электроэнергии).

Срок действия разрешения на постановку подкладок и сварку после выполнения прихваток должен быть сокращен до 1,5 ч.

При монтажной сварке стыков при отрицательных температурах (минус 20°C и ниже) в журнале сварочных работ для каждого стыкового соединения необходимо указывать следующие температуры:

1) наружного атмосферного воздуха;

2) воздуха в защитном укрытии с лицевой и с обратной сторон стыка при односторонней сварке в нижнем положении.

Медные подкладки перед постановкой под стык должны быть в обязательном порядке просушены пламенем газовой горелки (удален поверхностный конденсат). При подогреве кромок с лицевой стороны стыка попадание конденсата в стеклоткань с кромок стыка не допускается.

М.5 Механизированную сварку мостовых конструкций следует проводить в смеси защитных газов:

(78-82)% Ar + (18-22)% CO<sub>2</sub>;

(95-97)% Ar + (3-5)% O<sub>2</sub>;

(83-87)% Ar + (10-12)% CO<sub>2</sub> + (3-5)% O<sub>2</sub>;

CO<sub>2</sub> - для временных и (или) вспомогательных конструкций следует выполнять постоянным током обратной полярности (плюс на электроде). Режимы механизированной сварки стыковых соединений в смеси защитных газов - по технологическому регламенту на монтажную сварку конкретного объекта.

Механизированную сварку стыковых соединений толщиной 10-25 мм под флюсом сварочной проволокой диаметром 2 мм выполняют на следующих режимах:

корневой слой -  $I_{св} = 350-400$  А;  $U_{д} = 30-32$  В;  $V_{св} = 18-22$  м/ч;

последующие слои -  $I_{св} = 400-450$  А;  $U_{д} = 32-34$  В;  $V_{св} = 16-22$  м/ч.

При механизированной сварке в смеси защитных газов стыковых и тавровых соединений следует в обязательном порядке исключить наличие сквозняков и порывов ветра в зоне выполнения сварочных работ, т.е. необходима полная защита зоны выполнения сварочных работ данным способом сварки с помощью защитных укрытий с лицевой и обратной сторон стыкового соединения.

М.6 Ручную электродугую сварку мостовых конструкций необходимо выполнять постоянным током обратной полярности (плюс на электроде) электродами, типы и марки которых приведены в технологических регламентах на монтажную сварку конструкций стальных мостов.

М.7 Ручную сварку монтажных стыковых соединений применяют для швов небольшой протяженности (до 1 м) в нижнем, вертикальном, горизонтальном и потолочном положениях. Допускается выполнять монтажные стыковые соединения ручной дуговой сваркой и более 1 м длиной при обосновании.

Для ручной дуговой сварки рекомендуется применять электроды диаметром 4 мм. Электроды диаметром 5 мм допускаются для сварки стыковых соединений листов толщиной 32-40 мм в нижнем положении. При необходимости применяют электроды диаметром 3 мм, особенно при ремонте сварных швов.

Площадь поперечного сечения наплавленного металла при ручной дуговой сварке ориентировочно составляет:

для первого прохода (6-8)  $d_{эд}$ , но не более 30 мм<sup>2</sup>;

для последующих проходов (8-12)  $d_{эд}$ .

Количество проходов при ручной дуговой сварке стыковых соединений с V-образной разделкой кромок зависит от толщины свариваемых листов, величины зазора, пространственного положения и может быть принято в пределах, указанных в таблице М. 1.

Таблица М.1

Толщина листов, мм	12	14	16	20	25	32	40
Количество проходов (слоев)	6-7	6-8	7-10	10-14	14-20	20-28	28-40

Ручную сварку мостовых конструкций следует выполнять короткой дугой, равной 2-2,5 мм, и методом опирания электрода. Число проходов зависит от проектного катета шва. В части формы угловых швов и глубины проплавления необходимо соблюдать требования рабочей документации.

М.8 Одностороннюю автоматическую сварку двухслойной коррозионно-стойкой стали (биметалла) следует выполнять по указаниям технологического регламента.

М.9 Автоматическую вертикальную (наклонную) сварку с принудительным формированием стыкового шва применяют при сварке вертикальных (наклонных) стенок основных несущих конструкций - балок и коробок - сплошностенчатых пролетных строений (в том числе и трапециевидного поперечного сечения), если проектом предусмотрены цельносварные стыки. При сварке вертикальных стыков ребер жесткости нижних ребристых плит допускается применять механизированную вертикальную сварку стыков ребер жесткости с принудительным формированием шва.

Для автоматической сварки вертикальных (наклонных) стыков стенок главных балок следует применять аппараты безрельсового или рельсового типа. Марки сварочного оборудования (источники питания дуги, сварочные автоматы) для автоматической и механизированной вертикальной сварки - по технологическим регламентам на монтажную сварку конструкций стальных мостов.

Листы толщиной до 25 мм включительно сваривают без скоса кромок аппаратами безрельсового типа. При этом в нижней части таких стыков на длине 150 мм должна быть предусмотрена X-образная разделка кромок под ручную или механизированную сварку.

Вертикальная автоматическая сварка металла толщиной 12-20 мм может быть выполнена самозащитной порошковой проволокой или проволоками сплошного сечения ( $2 \times 1,6$  мм) под слоем расплавленного флюса; сварку металла толщиной 25 мм и выше выполняют только порошковой самозащитной проволокой. В стыках толщиной свыше 25 мм выполняют X-образную разделку кромок с углом раскрытия кромок ( $45 \pm 3^\circ$ ) без притупления кромок на всю длину стыка, в том числе и в его нижней части на длине 150 мм, выполняемой ручной или механизированной сваркой. Для листов с разделкой кромок применяют аппараты рельсового типа, у которых или формирование шва осуществляется на специальных ползунах, или с обратной стороны устанавливают медную охлаждаемую водой подкладку (трубку) диаметром 8-10 мм, монтируемую на всю высоту свариваемых листов. При X-образной разделке кромок стыки сваривают в два прохода и выполняют под наблюдением и контролем.

Сварку тавровых соединений гибких арматурных упоров объединения железобетонной плиты с главными балками следует выполнять оборудованием, обеспечивающим высокую стабильность качества сварочного соединения согласно требованиям технологического регламента и (или) руководства по эксплуатации. Оборудование должно состоять из источника постоянного тока обратной полярности, мобильного устройства с автоматическим циклом сварки и автоматической подачи флюса в зону сварки, балластного сопротивления и гибкого кабеля длиной 30 м и площадью сечения  $70 \text{ мм}^2$ .

М.10 При сборке и сварке стыковых соединений ортотропных и ребристых плит между собой и с поясами главных балок в зоне пересечений и примыканий швов (в "крестах" и "полукрестах") следует выполнять требования технологического регламента.

После окончания сварки стыка сварщик обязан:

тщательно осмотреть лицевую и обратную поверхности шва;

устранить обнаруженные внешним осмотром дефекты;

срезать выводные планки;

привести геометрию шва в соответствие с требованиями чертежей КМ и технологического регламента;

сдать стыковой шов под визуально-измерительный контроль и ультразвуковой контроль качества.

Для удаления отдельных дефектных участков стыкового или углового шва рекомендуется применять газопламенные резакы с внутрисопловым смешением газов. Для вырезки дефектов шва

небольшой протяженности, а также для зачистки и механической обработки швов рекомендуется применять механизированный инструмент (шлифовальные машинки) различного типа и шлифовальные круги различного типа и толщин согласно паспортным данным применяемого оборудования.

М.11 Для удаления поверхностных дефектов со свободных торцов стыкового шва поясов главных балок механической обработкой разрешается плавно, с уклоном 1:20 и сопрягающим радиусом не менее 150 мм на свободных кромках, углубляться без подварки в основной металл на 0,02 ширины свариваемого листа, но не более чем на 8 мм с каждой стороны и не более 12 мм с одной стороны. После механической обработки торцов стыковых швов необходимо острые грани притупить фаской 1-2 мм со скруглением углов абразивным инструментом.

М.12 Контроль качества механической обработки сварных соединений выполняют визуальным осмотром в соответствии с указаниями проекта. Риски от абразивной механической обработки торцов стыковых швов поясов балок после удаления выводных планок должны быть направлены вдоль кромок этих поясов.

М.13 Перед сваркой трубой трубы должны пройти входной контроль в порядке, установленном в организации, выполняющей сварочные работы.

Каждая партия труб должна быть обеспечена документами оценки качества, техническими паспортами заводов-производителей с указанием приемо-сдаточных характеристик.

Концы труб перед сваркой должны быть обработаны механическим способом.

Усиление внутреннего заводского шва труб, изготовленных с применением электродуговой двухсторонней сварки, на расстоянии не менее 150 мм от торцов должно быть снято от 0 до 0,5 мм. Допускается снятие усиления наружного шва на расстоянии не менее 150 мм от торцов труб от 0 до 0,5 мм.

Вмятины любых размеров торцов труб с механическими повреждениями поверхности металла не допускаются.

На наружной и внутренней поверхности концов труб на расстоянии менее 40 мм от торцов трещины, закаты, расслоения не допускаются.

Устранение поверхностных дефектов концов труб проводят механическим способом (шлифовальными машинками с набором абразивных кругов и дисковых проволочных щеток). При этом толщина стенки концов труб после механической обработки не должна выйти за пределы минусовых допусков.

Концы труб на расстоянии до 40 мм от торцов могут иметь допустимые предельные отклонения от номинальных размеров, установленных стандартами на трубы.

Ручную дуговую сварку покрытыми электродами рекомендуется применять в случаях невозможности или нецелесообразности применения механизированных и автоматических способов сварки.

Подготовку, сборку, сварку соединений труб следует выполнять в соответствии с требованиями операционно-технологических карт сборки и сварки, разработанных по аттестованным технологиям сварки, согласованных главным сварщиком или лицом, ответственным за сварочное производство, - специалистом сварочного производства III уровня профессиональной подготовки в соответствии с [6].

Свариваемые кромки труб с забоинами глубиной до 5,0 мм включительно допускается ремонтировать сваркой с последующей механической зачисткой мест исправления дефектов до восстановления необходимого угла скоса и притупления кромки. Ремонт следует выполнять с обязательным предварительным подогревом дефектного участка до температуры 100°C электродами с основным видом покрытия. При этом тип электродов должен соответствовать классу прочности основного металла труб.

Концы труб с рисками, задирами, царапинами глубиной более минусового допуска на толщину стенки, забоинами глубиной более 5,0 мм, наружными дефектами (риски, задиры, царапины) глубиной более 5,0% номинальной толщины стенки, плавными вмятинами глубиной более 3,5% номинального диаметра труб, а также любыми вмятинами исправлению не подлежат и должны быть отрезаны.

После вырезки дефектного участка трубы с повреждениями, а также во всех случаях резки труб в целях выявления возможных расслоений необходимо выполнить ультразвуковой контроль всего периметра участка трубы на ширине не менее 40 мм от резаного торца. При наличии расслоений торец трубы должен быть отрезан на расстояние не менее 300 мм и проведен повторный ультразвуковой контроль в аналогичном порядке.

Допускается проводить резку труб с применением оборудования механизированной орбитальной газовой или воздушно-плазменной резки с последующей механической обработкой резаных торцов труб станком подготовки кромок или шлифовальными машинками до требуемой разделки.

В случае несоответствия заводской разделки кромок труб требованиям технологии механизированной и автоматической сварки обработку (переточку) кромок под сварку необходимо проводить механическим способом с применением станков подготовки кромок.



Внутренняя полость труб перед сборкой должна быть очищена от попавшего грунта, снега и других загрязнений. При очистке внутренней полости труб с внутренним гладкостным покрытием его целостность не должна быть нарушена.

Свариваемые кромки и прилегающие к ним внутренние и наружные поверхности свариваемых элементов должны быть зачищены механическим способом шлифовальной машинкой на ширину не менее 15 мм.

Усиление заводских швов снаружи трубы должно быть удалено механическим способом (шлифованием) до остаточного значения от 0,5 до 1,0 мм на расстоянии от 10 до 15 мм от торца трубы.

Допускаются смещения кромок при сборке стыковых соединений:

а) электросварных труб, при этом:

наружное смещение стыкуемых кромок с номинальной толщиной стенки 10,0 мм и более не должно превышать 20% толщины стенки, но не более 3,0 мм;

наружное смещение стыкуемых кромок с номинальной толщиной стенки менее 10,0 мм не должно превышать 40% толщины стенки, но не более 2,0 мм;

для труб с номинальной толщиной стенки 10,0 мм и более допускаются локальные внутренние смещения кромок до 3,0 мм на длине не более 100 мм;

наружное смещение не нормируется, однако при выполнении облицовочного слоя шва должен быть обеспечен плавный переход поверхности шва к основному металлу.

При сборке заводские швы свариваемых труб следует смещать друг относительно друга на расстояние не менее 100 мм. В случаях технической невозможности смещения заводских швов при сборке соединений расстояние между смежными заводскими швами рекомендуется согласовывать с органами технического надзора заказчика.

Проводить подъем и опускание труб, трубных секций, а также любые виды работ, связанные с возможным перемещением, до полного окончания сварки соединений не допускается.

М.14 При заводском изготовлении металлических мостовых конструкций контроль качества осуществляется организацией, допущенной к выполнению работ по контролю качества изготовления и монтажа мостовых конструкций, в порядке, установленном действующим законодательством Российской Федерации.

М.15 Ослабление сечения при механической обработке сварных соединений (углубление в основной металл) не должно превышать 1 мм на металле толщиной до 25 мм и 4% толщины - на более толстом металле.

Переноска и перекантовка краном собранных на прихватках крупногабаритных монтажных блоков без применения специальных приспособлений, обеспечивающих неизменяемость их формы, не допускаются.

М.16 При сборке элементов под сварку на клетках, стендах, стапелях следует обеспечить проектный строительный подъем пролетного строения. Необходимо также предусматривать предварительные переломы и сдвиги в стыках для компенсации сварочных деформаций, влияющих на окончательные размеры и форму конструкций. Их значения назначают в ППР и проверяют при сварке первых блоков. При сборке и сварке крупных блоков необходимо учитывать также их деформации и взаимные смещения в стыках от воздействия солнечной радиации.

Соединения, собранные под сварку, должны быть предъявлены руководителю сварочных работ. Если подготовленные стыки в течение 24 ч не были сварены, перед сваркой их вновь необходимо предъявить.

Номер каждого выполненного стыка по маркировочной схеме и дату сварки заносят в журнал сварочных работ с обязательными подписями сварщика и руководителя сварочных работ.

М.17 Элементы, свариваемые на монтаже двусторонними швами с перекантовкой, допускается перекантовывать только после остывания шва (от 5 до 20 мм) первого прохода до температуры не выше 100°C с принятием мер против динамических нагрузок, а для стыков толщиной 25-40 мм - не более 40°C.

М.18 При сборке и сварке монтажных соединений металлоконструкций пролетного строения следует проводить пооперационный контроль качества выполнения требуемой цепочки технологических операций в последовательности выполнения сначала сборки монтажного соединения и затем его сварки.

М.19 К неразрушающему ультразвуковому контролю качества монтажных сварных стыковых соединений допускаются специалисты, аттестованные в установленном порядке на II уровень квалификации по ультразвуковой дефектоскопии сварных соединений на объектах (металлоконструкции технических устройств, зданий и сооружений) перечня объектов контроля. Они обязаны иметь при себе во время контроля швов действительные удостоверения, а копии указанных удостоверений следует вложить в журналы сварочных работ.

М.20 Исполнительной документацией по качеству сварных конструкций являются: журналы

монтажных работ; общий журнал работ; журнал выполнения монтажных соединений на болтах с контролируемым натяжением; журнал сварочных работ; журнал ультразвукового контроля качества монтажных сварных соединений; журнал пескоструйной очистки; журнал тарировки динамометрических ключей; журнал контроля подготовки высокопрочных болтов, гаек и шайб; технологический регламент по сборке и сварке монтажных соединений; заключения по результатам неразрушающих методов контроля качества швов с указанием всех обнаруженных дефектов (допустимых и недопустимых); заключения и протоколы испытаний контрольных сварных технологических проб; акты проверки соблюдения технологии монтажной сварки; материалы по выявлению причин появления дефектов в швах.

М.21 Для создания сквозной системы контроля за качеством сборочно-сварочных работ мостостроительная организация разрабатывает маркировочную схему монтажных сварных швов, в которой присваивают наименование и порядковый номер каждому сварному шву, выполненному на монтаже, а также наименование, порядковый номер швам и плитам, прошедшим укрупнительную сборку. Формы записи марок швов и элементов, принятых в маркировочной схеме, единообразны для всей исполнительной документации. Маркировочную схему разрабатывают на каждое пролетное строение и прикладывают к исполнительной документации.

М.22 Входной контроль качества основных металлоконструкций осуществляется строительным контролем в соответствии с СП 48.13330 и также дополнительно охватывает следующие работы:

проверка полноты проектно-технологической документации и ее соответствия требованиям норм;

контроль качества поступающих на монтаж основных металлоконструкций;

контроль качества поступающих в производство сварочных материалов путем проверки наличия и срока годности свидетельств об их аттестации и проверки каждой партии сварочных материалов в установленном порядке;

проверку состояния сварочного оборудования, наличие и срок годности свидетельств об аттестации оборудования;

контроль качества поступающих в производство сварочных технологий и режимов сварки путем аттестации технологий сварки в АЦ НАКС;

проверка срока годности документов (аттестационных удостоверений) у электросварщиков, инженерно-технических работников и дефектоскопистов, выданных в соответствующих аттестационных центрах.

М.23 Перед началом монтажных сварочных работ на конкретном объекте, а также перед передачей каждой новой партии одного из сварочных материалов на монтаж их качество проверяют путем сварки и испытания контрольных технологических проб с определением механических свойств. Сварку контрольных технологических проб выполняют на строительной площадке конкретного строящегося объекта в реальных условиях монтажа. По результатам испытаний таких контрольных сварных проб для мостостроительной организации должны быть выданы протоколы испытаний и заключения по возможности применения конкретных партий аттестованных сварочных материалов в определенной их комбинации на строительной площадке при монтаже металлоконструкций конкретного пролетного строения. Изготовление и испытание образцов из указанных контрольных сварных технологических проб следует проводить в соответствии с указаниями нормативных документов.

М.24 При приемке сварных швов проводят визуально-измерительный контроль, ультразвуковой контроль по ГОСТ Р 55724 и технологическому регламенту на монтажную сварку конкретного объекта. При необходимости уточнения данных ультразвукового контроля выполняют радиографический контроль по ГОСТ 7512 (просвечивание проникающим излучением), металлографические исследования макрошлифов на торцах соединений и механические испытания контрольных сварных соединений по ГОСТ 6996.

М.25 Швы монтажных сварных соединений должны удовлетворять следующим условиям:

1) иметь гладкую или равномерно чешуйчатую поверхность с плавными переходами к основному металлу, без наплывов и недопустимых подрезов (см. таблицу М.2);

2) в многопроходных швах облицовочные валики должны перекрывать друг друга на 1/3 ширины, а глубина межваликовых впадин не должна превышать 0,5 мм;

3) все кратеры должны быть заварены;

4) швы не должны иметь недопустимых поверхностных дефектов;

5) предельные отклонения катетов не должны превышать указанных в таблице М.2;

6) механическая обработка шва и околошовной зоны должна соответствовать чертежам КМ и требованиям нормативных документов по неразрушающему контролю. Радиусы сопряжений в зонах сплавления при механической обработке угловых швов должны быть не менее 3 мм, стыковых швов - не менее 10 мм.

При несоблюдении хотя бы одного из требований сварные швы подлежат ремонту до проведения ультразвукового контроля и повторному визуально-измерительному контролю.

Таблица М.2

Номинальный размер катета углового шва в тавровых, угловых и нахлесточных соединениях, мм	Предельные отклонения катета, мм, при способе сварки		
	автоматическая и механизированная под флюсом по ГОСТ 8713, ГОСТ 11533	механизированная в смеси защитных газов по ГОСТ 14771, ГОСТ 23518	Ручная по ГОСТ 5264, ГОСТ 11534
До 5 включительно	+1	+1; -0,5	+1; -0,5
Св. 5 до 8 включительно	+2	+2; -1	+2; -1
Св. 8 до 12 включительно	+2,5	+2,5; -1,5	+2,5; -1,5
Свыше 12	+3	+3; -2	+3; -2
Допускаемая вогнутость углового шва	До 30% катета, но не более 3 мм		

М.26 При металлографическом исследовании макрошлифов на торцах сварных швов после срезки выводных планок проверяют возможные дефекты в виде непроваров, пор и шлаковых включений, трещин. На сварных технологических пробах, кроме того, определяют коэффициент формы провара, ширину и очертание зон термического влияния, измеряют твердость различных зон сварного шва. В случае получения неудовлетворительных результатов металлографического исследования макрошлифов исследуют микроструктуру на полированных и травленных шлифах при сильном увеличении (в 50-2000 раз) сварного шва и околошовной зоны с определением размеров зерна.

Швы сварных соединений не могут быть признаны годными, если по одному из использованных методов контроля получены отрицательные результаты.

М.27 Сварные швы, выполненные в монтажных условиях и подлежащие контролю качества, должны подразделяться на категории. Категории и тип монтажных сварных швов указывают в рабочей документации. В зависимости от категории монтажных сварных швов назначают методы и объемы контроля. При отсутствии в рабочей документации указаний степень УЗК (выборочный и (или) сплошной), а также сварные швы, подлежащие УЗК, следует определять в ППР.

Приложение М (Измененная редакция, Изм. N 5).

Приложение Н  
(рекомендуемое)

### **Ремонт бетонных и железобетонных конструкций**

#### **Н.1 Общие положения**

Н.1.1 Ремонт железобетонных мостовых конструкций следует осуществлять в целях устранения дефектов и повреждений от воздействий, в том числе непредвиденных, как на стадии строительства, так и в процессе эксплуатации сооружений, а также с целью повышения грузоподъемности и долговечности несущих конструкций.

Н.1.2 Ремонтные мероприятия должны включать в себя следующие основные этапы: обследование дефектов (повреждений) с составлением заключения о техническом состоянии сооружения (конструкции), разработка проекта производства ремонтных работ (технологический регламент, технологическая карта), проведение ремонтных работ на объекте и приемка отремонтированных конструкций.

Н.1.3 Инструментальное обследование дефектов (повреждений) выполняется с целью разработки заключения о техническом состоянии по критериям "безопасность эксплуатации", "долговечность" и "грузоподъемность" и должно содержать основные сведения, описывающие характер дефектов (повреждений), их местоположение, размеры, возможное развитие (например, глубина распространения трещин), параметры бетона в зоне дефекта (повреждения), причины его возникновения\*, а также условия эксплуатации ремонтируемой зоны конструкции (в том числе, силовые и температурно-влажностные условия).

\* В случаях, когда одновременно не возможно достоверно установить причину возникновения повреждения, методы ремонта допускается назначать по результатам мониторинга выявленного повреждения.

Н.1.4 В заключении о техническом состоянии рекомендуется формулировать предписания по устранению причин, которые привели к образованию дефектов (повреждений), определить принципы и методы их ремонта в соответствии с ГОСТ 32016 и установить требования к основным свойствам ремонтных материалов.

Н.1.5 Проект производства ремонтных работ (технологический регламент, технологическая карта) должен быть разработан с необходимой детализацией для качественного выполнения работ при учете данных заключения о техническом состоянии, проектного срока эксплуатации, а также длительности межремонтных периодов и содержать следующие обязательные сведения:

- описание ремонтируемой конструкции и условий ее эксплуатации;
- выбранные принципы и методы проведения ремонтных работ, устанавливаемые ГОСТ 32016 (в том числе защита от проникания, восстановление бетона, усиление конструкций, повышение физической стойкости, восстановление пассивного состояния путем увеличения толщины защитного слоя, замена или изменения защитных свойств бетона и другие принципы);
- основные физико-механические свойства ремонтных материалов с учетом ГОСТ 32017;
- параметры оборудования и приспособлений, используемых при ремонте;
- технологии приготовления ремонтных, герметизирующих и инъекционных составов с учетом рекомендаций фирм - поставщиков материалов;
- технологические операции производства ремонтных работ, включая подготовительные работы (освещение, СВСиУ, температурные условия, мероприятия по исключению динамических воздействий и т.д.), подготовку зон повреждений, нанесение (укладку) ремонтного материала в зону повреждений (в том числе инъектирование трещин), а также уход за отремонтированной зоной конструкции с учетом рекомендаций фирм - поставщиков ремонтных материалов;
- контроль качества материалов и проведенных ремонтных работ с учетом положений ГОСТ 32017, настоящего свода правил и действующих нормативных документов.

Н.1.6 Производство ремонтных работ должно осуществляться в условиях контроля свойств применяемых материалов и параметров выполняемых технологических операций, которые установлены в проекте производства работ, с составлением отчетной документации по предписанной действующими нормативами форме.

Н.1.7 Приемку отремонтированных конструкций следует осуществлять комиссионно с использованием данных производственной отчетной документации.

Н.1.8 Рекомендуется производить испытания конструкций, ремонт которых был осуществлен путем (по принципу) усиления бетона, в том числе с добавлением арматуры, приклейкой внешнего армирования, установкой предварительно напряженной арматуры, увеличением сечения конструкции, а также инъектированием трещин с целью упрочнения зон дефекта (повреждения).

Н.2 Принципы и методы ремонта дефектов, повреждений мостовых железобетонных конструкций. Требования к ремонтным материалам

#### Н.2.1 Ремонт повреждений поверхности бетона

Н.2.1.1 Ремонт малозначимых повреждений: поверхностных раковин, отпечатков опалубки, пузырьков воздуха, температурно-усадочных трещин, а также в ряде случаев зон с недостаточным уровнем водонепроницаемости и морозостойкости поверхностного слоя бетона следует осуществлять с использованием покрытий и пропиток в соответствии с принципами и показателями эксплуатационных качеств ремонтных материалов, представленных в ГОСТ 32016 и ГОСТ 32017.

Н.2.1.2 Ремонт повреждений бетона, связанных с восстановлением защитного слоя бетона, разрушенного в результате коррозии арматуры или в процессе бетонирования конструкции (щебенистость, недостаточный защитный слой, непроработанный бетон, стыки бетонирования, полости), а также сколы и раковины, не соответствующие требованиям, предъявляемым к бетонной поверхности для класса А4 (максимальный допускаемый размер раковины до 10 мм при глубине не более 2 мм, глубина скола не более 5 мм), следует осуществлять с применением ремонтных смесей, имеющих следующие основные показатели:

- прочность сцепления с существующим бетоном на 28 сутки не ниже 2,5 МПа и не ниже 2,0 МПа после испытаний на циклическое воздействие знакопеременных температур применительно к бетонам дорожных и аэродромных покрытий для марки F 300;

- прочность на сжатие через 24 ч не ниже класса В 15 и на 28 суток не ниже класса В 40;

- прочность на растяжение при изгибе через 24 ч не ниже 4 МПа и на 28 суток не ниже 8 МПа;

- морозостойкость не ниже марки F300 применительно к бетонам дорожных и аэродромных покрытий;

- водонепроницаемость не ниже W 10.

Н.2.1.3 Контролируемые по действующим нормативным документам основные физико-механические свойства ремонтных материалов должны соответствовать показателям, установленным ГОСТ 32017 и настоящим сводом правил.

## Н.2.2 Ремонт трещин. Общие положения

Н.2.2.1 Ремонт трещин следует проводить с использованием принципов защиты от проникновения (герметизация) и упрочнения (склеивание при инъектировании).

Н.2.2.2 Ремонтные работы по герметизации и инъектированию трещин следует проводить при температуре бетона не менее +5°C.

Н.2.2.3 Для герметизации устьев трещин (в том числе между штуцерами при выполнении инъекционных работ) рекомендуется применять мастику, которая должна иметь относительное удлинение при разрыве не менее 7% и сохранять прочность сцепления с бетоном в зоне трещины во всем диапазоне температур эксплуатации конструкции:

- для трещин, не подверженных непосредственному воздействию транспортных средств (например, стенки балок), прочность сцепления должна быть не менее 1,0 кгс/см<sup>2</sup> и не менее 0,7 кгс/см<sup>2</sup> после испытаний на температурное воздействие по третьему ускоренному методу ГОСТ 10060;

- для трещин, подверженных непосредственному воздействию транспортных средств (например, верхняя поверхность плит проезжей части), прочность сцепления (адгезия) должна быть не менее 2,0 кгс/см<sup>2</sup> и не менее 1,5 кгс/см<sup>2</sup> после испытаний на температурное воздействие по третьему ускоренному методу ГОСТ 10060.

Н.2.2.4 На герметизированные трещины следует наносить защитное покрытие, материал которого соответствует требованиям принципа "1.3С" ГОСТ 32017.

## Н.2.3 Герметизация сухих трещин

Н.2.3.1 Трещины и группы трещин, имеющие на поверхности конструкции раскрытие не более 0,3 мм, рекомендуется герметизировать путем нанесения в устья трещин сплошного эластичного покрытия класса В1 (по условиям эксплуатации), удовлетворяющего требованию по перекрытию трещин, в числе основных требований к покрытию, по принципу "1.3С" ГОСТ 32017.

(Измененная редакция, Изм. N 3).

Н.2.3.2 Одиночные трещины, при любой величине раскрытия на поверхности бетона при условии, что их раскрытие на уровне расположения рабочей арматуры не превышает 0,3 мм, рекомендуется герметизировать эластичной мастикой путем ее внесения в расшивку устья трещины при ширине расшивки не менее 4 мм и глубине не менее 10 мм.

(Измененная редакция, Изм. N 3).

## Н.2.4 Герметизация обводненных трещин

Н.2.4.1 Трещины с раскрытием до 0,3 мм на уровне рабочей арматуры, для которых не удается предотвратить попадание воды во внутреннее пространство трещины (например, сквозные трещины в

железобетонной плите эксплуатируемого сталежелезобетонного пролетного строения), следует герметизировать путем расшивки трещины с последующим послойным (считая от дна расшивки) нанесением в полость расшивки нескольких герметизирующих материалов:

- первый герметизирующий слой толщиной не менее 10 мм создается составом проникающего (кольматирующего) действия, удовлетворяющего требованиям к материалу по принципу "1.2I" ГОСТ 32017;

- второй герметизирующий слой для потолочных трещин толщиной не менее 5 мм создается из быстротвердеющего, запечатывающего материала со сроками схватывания не более 3 мин;

- третий слой толщиной не менее 5 мм создается эластичной мастикой, удовлетворяющей требованиям Н.2.2.3.

Н.2.4.2 Ширина расшивки трещин должна составлять не менее 5 мм при глубине не менее 20 мм.

Н.2.4.3 При устройстве расшивки необходимо обеспечить максимальное совпадение вертикальной плоскости расшивки с плоскостью распространения трещины вглубь бетона.

#### Н.2.5 Инъектирование трещин

Н.2.5.1 Инъектирование трещин производится с применением низко- или высоконапорной технологии нагнетания инъекционного раствора.

Н.2.5.2 Рекомендуемая при инъектировании трещин кинематическая вязкость полимерного раствора, измеренная по техническому вязкозиметру типа ВЗ - 246 ГОСТ 9070, должна быть не более 35 с.

Н.2.5.3 Время нагнетания полимерного раствора в штуцер рекомендуется принимать по моменту начала истечения раствора из открытого смежного штуцера, но не более 10 мин после начала нагнетания.

#### Н.2.5.4 Низконапорная технология инъектирования до 10 бар

Низконапорную технологию инъектирования трещин рекомендуется применять в целях герметизации трещин, при невысоком уровне давления нагнетания, которое создается, например, переносными ручными насосами и пневмоинъекторами при использовании накладных штуцеров, закрепляемых в устье трещины преимущественно без существенного заглубления части самого штуцера в бетон.

Рекомендуемые расстояния между накладными штуцерами в зависимости от ширины раскрытия трещины составляют:

- при раскрытии трещин до 0,3 мм - не более 20 см;
- при раскрытии от 0,3 до 0,5 мм - от 20 до 25 см;
- при раскрытии от 0,5 мм - 40 см.

В состав основных операций низконапорной технологии инъектирования входят: очистка устья и примыкающих к устью зон трещины, разметка и установка штуцеров, герметизация мест установки штуцеров и устьев трещины между штуцерами мастикой, проверка герметичности трещины, в том числе воздухом, ацетоном, и нагнетание в трещину полимерного раствора путем последовательного перехода от одного накладного штуцера к другому и запечатыванием отверстия предыдущего штуцера с опрессовкой трещины (выдерживание под давлением) в течение 5 мин на завершающем этапе.

#### Н.2.5.5 Высоконапорная технология инъектирования более 10 бар

Высоконапорную технологию инъектирования трещин рекомендуется применять с целью упрочнения поврежденной конструкции путем склейки трещины при нагнетании полимерных растворов механическими насосами и с применением установленных наклонно к поверхности конструкции в зоне трещины закладных штуцеров, которые закрепляют в наклонных к поверхности шпурах, просверливаемых в зоне устья трещины и пересекающих ее внутреннее пространство на проектной глубине нагнетания.

Рекомендуется производить сверление шпуров длиной не менее чем на 5 мм превышающей вклеиваемую в конструкцию часть закладного штуцера, на максимально близком к устью трещины расстоянии - не более 10 см, не обламывая ее края, при этом оптимальное расстояние между шпурами вдоль трещины следует принимать равным половине толщины конструкции или половине глубины распространения трещины, но не более 500 мм.

Допускается для повышения надежности инъекционных работ устраивать промежуточные шпуры для выхода воздуха и раствора из трещины.

В состав основных операций высоконапорной технологии инъектирования входят: очистка устья трещины, разметка мест установки и сверление наклонных шпуров, закрепление закладных штуцеров в шпуре, герметизация мест установки штуцеров и устьев трещины между закладными штуцерами мастикой, проверка герметичности трещины, в том числе воздухом, ацетоном, и на завершающем этапе нагнетание в трещину полимерного раствора путем последовательного перехода от одного закладного штуцера к другому, с запечатыванием отверстия предыдущего штуцера и опрессовкой трещины (выдерживание под давлением) в течение 5 мин после окончания нагнетания.

## Н.2.6 Контроль качества производства работ по ремонту трещин

Н.2.6.1 Контроль качества ремонта по степени заполнения трещин (герметизация и инъектирование) рекомендуется производить путем сравнения показателей воздухопроницаемости (ГОСТ 12730.5) или времени прохождения ультразвукового сигнала (ГОСТ 17624) над заполненной трещиной с аналогичными показателями сплошного бетона на смежных участках конструкции.

Н.2.6.2 Расхождение между средними значениями показателей воздухопроницаемости и времени прохождения ультразвука не должно превышать 10%.

Количество измерений устанавливается в объеме, необходимом для получения достоверных результатов с учетом ГОСТ 22690 и трудоемкости метода проведения замеров.

Н.2.6.3 Допускается контроль заполнения трещины, герметизированной с использованием низконапорной технологии, производить по отобраным из зоны трещины кернам. При этом нормально герметизированными являются трещины, в которые полимерный раствор проник на глубину не менее толщины защитного слоя бетона.

Н.2.6.4 Качество усиления конструкций, произведенное путем склейки трещин, отремонтированных с использованием высоконапорной технологии инъектирования, производится путем испытания на раскалывания по образующей образцов-кернов, изъятых из отремонтированных зон конструкции. При этом прочность на раскалывание "склеенных" при инъектировании кернов не должна более чем на 10% отличаться от проектной прочности бетона.

Н.2.6.5 Допускается производить оценку свойств полимерного раствора путем сравнительных испытаний на раскалывание монолитных и склеенных стандартных образцов-кубов прочностью на сжатие, соответствующей проектному классу бетона конструкции. Полимерный инъекционный раствор считается прошедшим испытание, если разрушающая нагрузка при раскалывании склеенных образцов-кубов будет не меньше, чем проектный класс бетона.

## Н.2.7 Усиление железобетонных конструкций

Н.2.7.1 Усиление железобетонных конструкций с использованием дополнительных высокопрочных, по отношению к бетону, элементов (системой внешнего армирования из полимерных композитов, напрягаемой стальной или полимерной композитной арматурой и др.) проводится в случаях необходимости повышения несущей способности конструкций вследствие увеличения эксплуатационных нагрузок, восстановления несущей способности вследствие коррозионных и механических повреждений или дефектов, а также в целях повышения долговечности.

(Измененная редакция, Изм. N 2).

Н.2.7.1а Конструктивные параметры системы внешнего армирования из полимерных композитов назначаются в технологическом регламенте по усилению железобетонных конструкций, разрабатываемому на основе результатов натурного обследования (см. Н.1.2) и по Н.2.7.1б-Н.2.7.1ж и с учетом положений ГОСТ 32943, СП 349.1325800.

Н.2.7.1б Несущую способность усиливаемой конструкции следует учитывать в соответствии с указаниями СП 164.1325800.2014 (пункт 6.1.3).

Н.2.7.1в Для усиления конструкций системами внешнего армирования из полимерных композитов следует применять реактопласты по ГОСТ 33369.

Н.2.7.1г Нормативные и расчетные характеристики материалов системы внешнего армирования из полимерных композитов и усиливаемой (восстанавливаемой) железобетонной конструкции назначаются по данным обследования или проекта на такую конструкцию в соответствии с требованиями следующих нормативных документов:

- бетон и стальная арматура - по СП 35.13330.2011 (пункты 7.18-7.32 и пункты 7.33-7.35 соответственно);

- полимерные композиты (реактопласты) по СП 164.1325800 (расчетные сопротивления сжатию принимаются равными нулю).

Н.2.7.1д Фактический класс бетона по прочности на сжатие и арматуры по прочности на растяжение усиливаемой железобетонной конструкции следует определять по данным обследования на основании результатов испытаний бетона и арматуры согласно требованиям:

- ГОСТ 22690, ГОСТ 28570, ГОСТ 18105 для бетона;

- ГОСТ 12004, ГОСТ 1497 и для арматуры.

При отсутствии проектных данных и невозможности отбора образцов в процессе обследования допускается устанавливать класс стальной арматуры по виду ее профиля, а расчетные сопротивления принимать на 20% ниже соответствующих значений, установленных в разделе 7 для данного класса.

Н.2.7.1е Расчет по прочности железобетонных конструкций, усиленных системой внешнего армирования из полимерных композитов, следует проводить в соответствии с СП 164.1325800.

Н.2.7.1ж Расчет по раскрытию трещин железобетонной конструкции, усиленной системой внешнего армирования из полимерных композитов, следует выполнять с учетом СП 35.13330.2011 (пункты 7.105-7.109).

Ширину раскрытия трещин железобетонной конструкции (при смешанном армировании), усиленной системой внешнего армирования из полимерных композитов  $a_{cr f}$ , см, вычисляют по формуле

$$a_{cr f} = \frac{\frac{\sigma_s}{E_s} \psi_1 + \frac{\Delta\sigma_p}{E_p} \psi_2 + \frac{\sigma_f}{E_f} \psi_{fk}}{\psi_1 + \psi_2 + \psi_{fk}} \psi_{sp f} \leq \Delta_{cr}, \quad (Н.1)$$

где  $\sigma_s$  - напряжения в ненапрягаемой арматуре при смешанном армировании, определяемые по СП 35.13330.2011 (формула (7.98)), МПа;

$E_s$  - модуль упругости для ненапрягаемой арматуры, принимаемый по СП 35.13330.2011 (таблица 7.19), МПа;

$\psi_1$  - коэффициент раскрытия трещин для ненапрягаемой арматуры, зависящий от радиуса армирования, принимаемый по СП 35.13330.2011 (пункт 7.109);

$\Delta\sigma_p$  - приращение растягивающего напряжения в напрягаемой арматуре, возникающее после снижения под временной нагрузкой предварительного сжимающего напряжения в бетоне до нуля, определяемое по СП 35.13330.2011 (формула (7.97)), МПа;

$E_p$  - модуль упругости для напрягаемой арматуры, принимаемый по СП 35.13330.2011 (таблица



7.19), МПа;

$\Psi_2$  - коэффициент раскрытия трещин для напрягаемой арматуры, зависящий от радиуса армирования, принимаемый по СП 35.13330.2011 (пункт 7.109);

$\sigma_f$  - напряжение в системе внешнего армирования из полимерных композитов, определяемое по СП 164.1325800.2014 (формула (6.13)), МПа;

$E_f$  - расчетный модуль упругости для системы внешнего армирования из полимерных композитов, определяемый по СП 164.1325800.2014 (пункт 5.2.4), МПа;

$\Psi_{fk}$  - коэффициент раскрытия трещин для системы внешнего армирования из полимерных композитов, определяемый по СП 164.1325800.2014 (формула (6.102));

$\Psi_{spf}$  - коэффициент раскрытия трещин при смешанном армировании;

$\Delta_{cr}$  - предельное значение расчетной ширины раскрытия трещин, принимаемое по СП 35.13330.2011 (таблица 7.24), см.

Коэффициент раскрытия трещин  $\Psi_{spf}$  при смешанном армировании вычисляются по формуле

$$\Psi_{spf} = \frac{\Psi_1 A_s + \Psi_2 A_p + \Psi_{fk} A_f}{A_s + A_p + A_f}, \quad (\text{H.2})$$

где  $A_s$  - площадь ненапрягаемой арматуры, см<sup>2</sup>;

$A_p$  - площадь напрягаемой арматуры, см<sup>2</sup>;

$A_f$  - площадь системы внешнего армирования из полимерных композитов, см<sup>2</sup>.

Н.2.7.1а-Н.2.7.1ж (Введены дополнительно, Изм. N 2).

Н.2.7.2 Производство работ по усилению конструкций системой внешнего армирования из полимерных композитов должно включать две основные технологические операции: подготовка бетонной поверхности и закрепление на конструкции системы внешнего армирования из полимерных композитов, в том числе напрягаемых элементов.

(Измененная редакция, Изм. N 2).

Н.2.7.3 Прочность бетона на осевое растяжение в месте размещения системы внешнего армирования из полимерных композитов должна быть не ниже 1,5 МПа.

(Измененная редакция, Изм. N 2).

Н.2.7.4 Влажность поверхностного слоя бетона в период наклейки системы внешнего армирования из полимерных композитов должна быть не ниже 4%.

(Измененная редакция, Изм. N 2).

Н.2.7.5 Толщина защитного слоя бетона у рабочей арматуры в зоне наклейки системы внешнего армирования из полимерных композитов должна быть не менее 10 мм.

(Измененная редакция, Изм. N 2).

Н.2.7.6 Выступы прямолинейной бетонной поверхности в зоне наклейки системы внешнего армирования из полимерных композитов высотой более 10 мм на длине 2,0 м не допускаются.

(Измененная редакция, Изм. N 2).

Н.2.7.7 Выступы высотой 10-30 мм рекомендуется удалять шлифованием. Выступы высотой более 30 мм следует выравнивать полимерным материалом, аналогичным по основным свойствам клею для наклеивания системы внешнего армирования из полимерных композитов.

(Измененная редакция, Изм. N 2, 5).

Н.2.7.8 Поверхность бетона перед наклейкой системы внешнего армирования из полимерных композитов должна быть чистой, сухой, без пятен и следов цементного молока, выколов и выкрашивающихся участков бетона и удовлетворять требованиям для бетонной поверхности, соответствующим классу А4.

(Измененная редакция, Изм. N 2).

Н.2.7.9 Перед наклейкой системы внешнего армирования из полимерных композитов необходимо произвести следующие основные подготовительные операции: нарезку системы внешнего армирования из полимерных композитов в соответствии с размерами, установленными проектом усиления, и разметку мест закрепления системы внешнего армирования из полимерных композитов на конструкции.

(Измененная редакция, Изм. N 2).

Н.2.7.10 Наклейку системы внешнего армирования из полимерных композитов следует производить путем нанесения на поверхность бетона мастерками и шпателями первичного слоя клея толщиной 0,5-1,0 мм.

(Измененная редакция, Изм. N 2).

Н.2.7.11 Установка ламелей на нанесенный слой клея должна осуществляться после нанесения аналогичного слоя клея на ламель с последующим размещением ламели в проектное положение, ее прижатием (валиком) к поверхности конструкции и выдавливанием излишков клея из под ламели.

Н.2.7.12 Установка холстов в проектное положение должна осуществляться путем наложения и продавливания через холст первичного слоя клея, ранее нанесенного на поверхность конструкции. Перехлест смежных полотен холстов должен быть не менее 50 мм. Приклеивание холста должно заканчиваться нанесением на холст укрывающего слоя клея толщиной до 1,0 мм.

Н.2.7.13 Величина адгезии системы внешнего армирования из полимерных композитов с бетоном должна быть не менее 2,5 МПа.

(Измененная редакция, Изм. N 2).

Н.2.7.14 Контроль качества подготовки бетонных поверхностей конструкции в зоне наклейки системы внешнего армирования из полимерных композитов должен осуществляться путем подтверждения требований к бетону и поверхности конструкции в зоне наклейки такой системы внешнего армирования из полимерных композитов по Н.2.7.3-Н.2.7.8.

(Измененная редакция, Изм. N 2).

Н.2.7.15 Контроль качества наклеенной системы внешнего армирования из полимерных композитов должен подтвердить однородность склейки (отсутствие участков непрочлеев и воздушных линз), а также величину сцепления системы внешнего армирования из полимерных композитов с бетоном.

(Измененная редакция, Изм. N 2).

Н.2.7.16 Рекомендуется производить контроль однородности наклейки системы внешнего армирования из полимерных композитов путем измерений на постоянной базе времени прохождения ультразвукового сигнала в зоне поверхностных слоев системы внешнего армирования из полимерных композитов.

(Измененная редакция, Изм. N 2).

Н.2.7.17 Контроль прочности сцепления системы внешнего армирования из полимерных композитов с бетоном конструкции следует проводить в соответствии с основными положениями ГОСТ 28089 при контурном опиливании до бетонного основания наклеенной на поверхность системы внешнего армирования из полимерных композитов испытательного штампа в процессе проведения испытаний.

(Измененная редакция, Изм. N 2).

### Н.3 Охрана окружающей среды

Н.3.1 Отходы, полученные в процессе производства ремонтных работ, должны быть захоронены в специально отведенных для этого местах или на полигоне промышленных отходов в соответствии с правилами, утвержденными в соответствующем порядке, или в соответствии с указаниями СанПиН 2.1.3684.

(Измененная редакция, Изм. N 5).

Н.3.2 Правила контроля качества воздуха населенных пунктов - по ГОСТ 17.2.3.01. Правила установления допустимых выбросов вредных веществ промышленными предприятиями - по ГОСТ Р 58577.

(Измененная редакция, Изм. N 5).

Н.3.3 При аварийном загрязнении устанавливаются требования к контролю и охране почвы - по ГОСТ Р 70280, воды - по ГОСТ 17.1.3.13.

(Измененная редакция, Изм. N 5).

Приложение Н (Измененная редакция, Изм. N 1).

## Приложение П (обязательное)

### **Сборка пролетных строений пешеходных мостов из полимерных композитных пултрузионных профилей**

П.1 Сборка ПСПК осуществляется как из отдельных элементов - пултрузионных профилей, так и путем установки в пролеты ранее укрупненных блоков, составляющих пролетное строение.

П.2 Площадка для сборки ПСПК должна иметь технологические проходы. Расстояние от границ площадки до ближайших конструктивных элементов должно быть не менее 1 м. Грунт площадки должен быть утрамбован. Нивелировку площадки и узлов ПСПК необходимо проводить в начале каждого рабочего дня с устранением возможных деформаций.

П.3 Механическую обработку пултрузионных профилей следует проводить с использованием обточка, фрезерования, распила и сверления отверстий в полимерном композите без образования трещин и сколов.

П.4 Пултрузионные профили должны быть защищены от попадания окислы при проведении сварочных работ по созданию соединительных и монтажных элементов.

П.5 При сборке ПСПК в зоне контакта с поверхностью полимерного композита необходимо устанавливать шайбы по ГОСТ ISO 7093-1, ГОСТ ISO 7093-2, а в зоне контакта с металлическим элементом - шайбы по ГОСТ 11371.

(Измененная редакция, Изм. N 5).

П.6 Перед началом сборки ПСПК на пултрузионные профили наносят номер и массу профиля, местоположение его центра тяжести, место строповки, а также оси профиля и реперы.

П.7 Поверхности и торцы пултрузионных профилей должны удовлетворять требованиям ГОСТ 33344 и быть гладкими, без инородных включений, расслоений и трещин. На поверхностях пултрузионных профилей допускается наличие продольных складок армирующих материалов с высотой выступа, составляющей не более 20% толщины стенки пултрузионного профиля. Не

допускаются смещения внешнего слоя армирующих материалов на опорных поверхностях ребер жесткости настила.

П.8 Сборку ПСПК осуществляют путем соединения пултрузионных профилей на болтах с использованием кондукторов, изготавливаемых в соответствии с проектом СВСиУ. Кондукторы устанавливают в узлах стыковки профилей.

П.9 Несовпадение отверстий в стыкуемых пултрузионных профилях, характеризующееся минимальным размером сквозного пространства отверстия, образованного смежными отверстиями соединяемых профилей, должно быть не меньше проектного диаметра болта.

П.10 Подгонку несовпадающих отверстий рекомендуется осуществлять путем установки в отверстия пултрузионных профилей монтажных металлических пробок номинальным диаметром на 0,2 мм меньше проектного диаметра отверстий. Длина цилиндрической части пробки должна быть больше толщины собираемого пакета узла стыковки на 10-15 мм.

П.11 Допускается устанавливать в отверстия стыкуемых пултрузионных профилей металлические втулки.

П.12 Болты стыковых соединений следует затягивать в два этапа: на первом этапе - гайковертами с равномерным предварительным обжатием всех болтов в зоне узла соединения, на втором - затяжку болтов проводят динамометрическим ключом на проектное усилие обжатия.

П.13 После контроля проектного положения собранного пролетного строения из полимерных композитных пултрузионных профилей и его частей в плане и профиле проводят контролку болтовых соединений узлов, а также шпатлевку и герметизацию щелей и зазоров в стыках соединений конструктивных элементов ПСПК.

П.14 Сборку конструкций ПСПК в зимний период допускается проводить в тепляках при температуре воздуха в тепляке не выше плюс 60°C.

П.15 Подъем и выгрузку блоков ПСПК следует проводить с применением мягких строп, траверс с грузоподъемностью, предусмотренной для каждого элемента мостовой конструкции. В местах контакта полимерных композитных элементов со стропами следует проложить бруски толщиной 3-5 мм из полипропилена или картона.

(Введен дополнительно, Изм. N 5).

П.16 Сборку конструкций ПСПК в зимний период допускается проводить в технологических укрытиях при температуре воздуха в технологическом укрытии не выше 60°C либо при температуре окружающей среды при ее соответствии требованиям по применению используемых при сборке клеевых, лакокрасочных и герметизирующих материалов.

(Введен дополнительно, Изм. N 5).

Приложение П (Введено дополнительно, Изм. N 2).

Приложение Р  
(справочное)

### **Тарировка текучестемера**

Р.1 Тарировку текучестемера (рисунок Р.1) проводят с использованием дистиллированного глицерина (по ГОСТ 6824) в условиях термостатического режима проведения испытаний (в закрытом помещении без сквозняков, на удалении от обогревательных приборов) при температуре внешней поверхности текучестемера  $(19 \pm 10)^\circ\text{C}$ . Процесс тарировки включает следующие основные этапы, указанные ниже.

Р.2 Проверка основных размеров конструктивных элементов текучестемера: стальной трубы, груза, штанги с упором, зазора между грузом и стальной трубой. Внутренняя поверхность стальной трубы и внешняя поверхность груза должны быть обработаны с допуском не ниже Н9 и шероховатостью не более  $R_{\alpha} = 25$ ,  $R_z = 100$ .

Груз должен иметь внутреннее пространство, герметично закрываемое навинчивающейся

крышкой, соединенной со штангой. Очертание наконечника груза должно быть овальным.

Внутреннее пространство груза следует выполнять максимально увеличенным. При этом начальную (перед тарировкой) массу груза со штангой и опорным диском допускается принимать в интервале значений 3,0-3,2 кг.

### Р.3 Приборы и материалы, используемые при тарировке

Глицерин дистиллированный объемом около 2 л.

Штангенциркуль.

Линейка металлическая.

Секундомер.

Весы.

Балласт (например, дробь) массой до 1 кг.

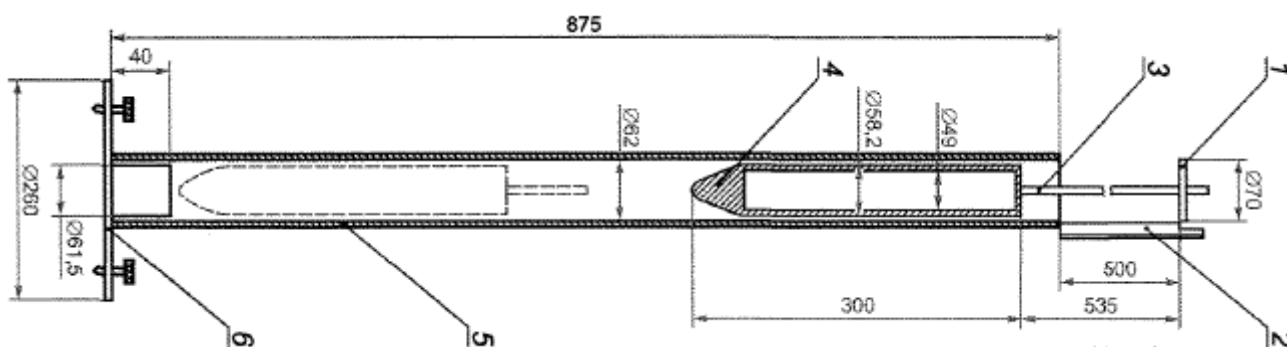
Перчатки резиновые утепленные.

### Р.4 Тарировка текучестемера

Тарировку текучестемера проводят путем подбора массы груза (с помощью дроби) при его опускании во внутреннем пространстве стальной трубы, заполненной глицерином. Необходимо подобрать массу груза, обеспечивающую время опускания груза внутри трубы, равное  $(232 \pm 10)$  с. Касание оператором поверхности груза при разъеме соединения груза со штангой для изменения массы груза следует проводить в утепленных резиновых перчатках для исключения нагрева поверхности груза.

Р.5 Необходимую для нормируемого времени опускания массу груза устанавливают не менее чем по 30 измерениям. При этом после каждых 10 измерений следует предусматривать 1 ч перерыва для охлаждения глицерина до предписываемой температуры испытаний.

Р.6 По окончании тарировки текучестемера его поверхности, соприкасавшиеся с глицерином, промывают теплой водой.



1 - упор; 2 - съемный упор; 3 - штанга; 4 - груз; 5 - труба; 6 - опорная площадка

Рисунок Р.1 - Текучестемер

Приложение Р (Введено дополнительно, Изм. N 3).

Приложение С (Введено дополнительно, Изм. N 3), (Исключено, Изм. N 5).

Приложение Т

## **Электрическое освещение строительных работ при строительстве мостовых сооружений и труб. Электрическое освещение мостовых сооружений, находящихся на территории городов и поселений**

Приведенные в настоящем приложении требования распространяются на проектирование и устройство искусственного освещения строительных площадок при сооружении мостовых сооружений и труб, а также производственных и служебных помещений во временных зданиях. Настоящие требования следует учитывать при разработке проектов организации строительства и производства работ, устройстве и эксплуатации осветительных установок на строительных площадках, а также при проектировании и устройстве электрического освещения мостовых сооружений, находящихся на территориях городов и поселений.

### **Т.1 Общие положения**

Т.1.1 Места производства работ и территории строительных площадок следует освещать стационарными, передвижными или переносными осветительными установками наружного освещения.

Места производства работ во временных служебных, производственных и бытовых зданиях следует освещать стационарными осветительными установками внутреннего освещения.

Т.1.2 Электрическая часть стационарных, передвижных и переносных осветительных установок наружного и внутреннего освещения должна соответствовать [4].

Т.1.3 Освещение рабочих мест в кабинах грузоподъемных кранов, землеройных и транспортных машин должно соответствовать нормативным документам на конкретный тип машины.

Т.1.4 Проверку состояния искусственного освещения строительных площадок и производственных помещений на строительстве мостовых сооружений и труб следует осуществлять в соответствии с ГОСТ 24940.

При контроле проверяется соответствие фактического состояния освещения проектному, а соответствие измеренной освещенности - настоящему своду правил.

### **Т.2 Виды и системы освещения**

Т.2.1 При сооружении мостовых сооружений и труб в темное время суток предусматриваются следующие виды искусственного освещения: рабочее, аварийное и охранное.

Т.2.2 Рабочее освещение предусматривается для всех рабочих мест, территорий строительных площадок, мест прохода людей и движения транспорта. Рабочее освещение на открытой территории должно осуществляться стационарными или передвижными осветительными установками общего (равномерного или локализованного) освещения. Общее равномерное освещение применяется для работ, заключающихся в наблюдении за ходом производственного процесса, а также для освещения территории строительных площадок, мест прохода людей и движения транспорта.

Общее локализованное освещение следует применять для всех остальных мест производства работ.

Для освещения труднодоступных мест при монтажных, сборочных, ремонтных и других работах следует дополнительно к общему стационарному применять переносное освещение.

Рабочее освещение служебных, производственных, вспомогательных и бытовых помещений следует осуществлять осветительными установками общего, а также комбинированного (общее плюс местное) освещения.

Т.2.3 Аварийное, эвакуационное освещение следует предусматривать в местах прохода людей, где существует опасность травмирования.

Т.2.4 Резервное аварийное освещение должно быть предусмотрено в местах производства работ по бетонированию ответственных конструкций в тех случаях, когда по требованиям технологии перерыв в укладке бетона недопустим.

Резервное аварийное освещение на участках бетонирования железобетонных конструкций должно обеспечивать освещенность 10 лк, а на участках бетонирования массивов - 5 лк на уровне

укладываемой бетонной смеси.

Т.2.5 Охранное освещение предусматривается в случаях производственной необходимости охраны границы строительной площадки или отдельных ее участков. Необходимость охранного освещения устанавливается при разработке проекта организации строительства.

### **Т.3 Источники света и осветительные приборы**

Т.3.1 Для рабочего освещения мест производства работ, территорий строительных площадок, мест прохода персонала к рабочим местам и движения транспорта следует применять энергоэффективные разрядные и светодиодные источники света, отдавая предпочтение при равной мощности источникам света с наибольшими световой отдачей и сроком службы. Источники света должны соответствовать [2].

Т.3.2 Для освещения служебных, производственных, вспомогательных и бытовых помещений следует применять светильники со светодиодами и люминесцентными лампами Т5 по ГОСТ Р МЭК 61347-2-3.

Для освещения производственных помещений высотой 6 м и более следует применять световые приборы со светодиодами и металлогалогенными лампами.

Т.3.3 Световые приборы (прожекторы и светильники) должны соответствовать:

- климатическому исполнению и категории размещения по ГОСТ 15150;
- группе условий эксплуатации по ГОСТ 17516.1;
- степени защиты от воздействий окружающей среды по ГОСТ 14254;
- классу защиты от поражения электрическим током по ГОСТ IEC 60598-1.

Для освещения складов взрывчатых материалов, газов и летучих жидкостей, пары которых образуют с воздухом взрывоопасные смеси, а также наружных взрывоопасных установок следует применять световые приборы, удовлетворяющие уровню или степени защиты в зависимости от класса взрывоопасной зоны в соответствии с [4].

(Измененная редакция, Изм. N 5).

Т.3.4. Для переносного освещения в соответствии с [4] следует применять осветительные приборы, предназначенные для подвешивания, настольные, напольные и т.п., а также ручные светильники, питаемые напряжением до 42 В (в особо неблагоприятных условиях - до 12 В). Перенос таких осветительных приборов допускается только после отключения их от сети.

Т.3.5 Для аварийного освещения следует применять светильники, соответствующие ГОСТ IEC 60598-2-22.

Для аварийного освещения допускается применять светильники общего назначения, соответствующие ГОСТ Р МЭК 60598-1, в которых для управления одним или несколькими источниками применяется встроенный или независимый аппарат управления с питанием от аккумуляторной батареи и от сети переменного тока.

Т.3.6 Зануление и заземление светильников аварийного освещения следует выполнять в соответствии с [4].

Т.3.7 Для охранного освещения следует выделять часть светильников рабочего освещения. В темное время суток ограждения опасных зон должны быть обозначены красными световыми сигналами по ГОСТ 12.4.026. Опасные зоны определяются в соответствии с [1].

(Измененная редакция, Изм. N 5).

### **Т.4 Нормативные требования**

Т.4.1 Нормы освещенности для основных видов работ, рабочих мест, технологических операций при строительстве мостовых сооружений и труб приведены в таблице Т. 1.

Нормы освещенности установлены независимо от типа источника света.

Т.4.2 Нормативные требования к электроосвещению основных производственных и служебных помещений во временных зданиях приведены в таблице Т.2.

Т.4.3 Нормативные требования к электроосвещению мостовых сооружений, находящихся на территориях городов и поселений, приведены в таблице Т.3.

Таблица Т.1 - Нормативные требования к электроосвещению основных видов работ, технологических операций при строительстве мостовых сооружений и труб

Виды рабочих мест и рабочих операций	Плоскость (Г - горизонтальная, В - вертикальная, Н - наклонная), на которой нормируется освещенность, высота плоскости над землей или полом, м	Разряд зрительных работ	Средняя освещенность, лк	Равномерность распределения освещенности $U_0$	Коэффициент слепящей блескости $R_g$	Максимально допустимая удельная мощность, Вт/м <sup>2</sup> , не более
Работы по устройству строительной площадки						
1 Расчистка, выемка (засыпка) грунта, планировка строительной площадки	Поверхность земли, Г-0,0	XV	20	0,25	55	1,0
2 Общий уровень освещенности строительной площадки	Поверхность земли, Г-0,0	XVII	5	0,25	55	0,5
3 Погрузка (разгрузка) деталей, материалов и др. грузоподъемными кранами	Поверхность площадки приема и подачи элементов моста и груза, Г-0,0	XV	20	0,25	55	1,0
	Крюки крана (со стороны машиниста), В-1,5	XV	20	-	-	-
4 Сборка, монтаж элементов	Поверхность опоры, пролетного строения, Г-0,0	XIII	50	0,4	50	3,0
	Крюки крана (со стороны машиниста), В-1,5	XIII	50	-	-	-
5 Укладка оснований, планировка, уплотнение и укладка дорожных покрытий под автомобильные дороги	Поверхность земли, Г-0,0	XIII	50	0,4	50	3,0
6 Укладка и наращивание подкрановых путей, устройство ступеней	Рабочая поверхность, Г-0,0	XII	100	0,4	50	6,0
7 Прокладка сетей электроснабжения, связи, теплоснабжения; установка электрических приборов, осветительной						



арматуры и др.:						
а) на открытой территории	Рабочая поверхность, Г-0,0 или В-1,5	XI <sup>1)</sup>	150	0,4	45	9,0
б) в помещении	Рабочая поверхность, Г-0,0 или В-1,5	VI <sup>2)</sup>	200	0,6	25 <sup>3)</sup>	9,0
Подготовительные работы						
8 Сборка и монтаж строительных и грузоподъемных машин и механизмов с пригонкой отдельных деталей	Рабочая поверхность, Г-0,0	XI	150	0,4	45	9,0
9 Устройство ступеней, подмостей, опалубки, плашкоутов на понтонах	Рабочая поверхность, Г-0,0	XII	100	0,4	50	6,0
10 Изготовление арматурных каркасов (резка, гнутье, натяжение арматуры и др.):						
а) в помещении	Рабочая поверхность, Г-0,8	Va <sup>2)</sup>	300	0,6	25 <sup>3)</sup>	18,0
б) на полигоне	Рабочая поверхность, Г-0,8	X	200	0,5	45	12,0
11 Сварка арматуры стационарными сварочными аппаратами:						
а) в помещении	Рабочая поверхность, Г-0,8	VII <sup>2)</sup>	200	0,6	25 <sup>3)</sup>	9,0
б) на полигоне	Рабочая поверхность, Г-0,8	XI	150	0,4	45	9,0
12 Приготовление бетонной смеси:						
а) место загрузки расходного бункера	Поверхность загрузочного люка, Г-0,8	VIIIв	50	0,3	-	3,0
б) дозировочное помещение	Рабочая поверхность, Г-0,8	VI <sup>2)</sup>	200	0,6	25 <sup>3)</sup>	9,0
в) бетоносмесительное отделение, бетономешалка	Смотровые люки, В-1,5	VIIIв	50	0,3	-	3,0
13 Подача сырья, полуфабрикатов, бетона	Поверхность обслуживания загрузочно-разгрузочного устройства, Г-0,0	XIV	30	0,25	55	2,0
Основные работы						
Геодезические работы						

14 Место работы геодезиста	Поверхность земли, элементов моста, Г-0,0	XIII	50	0,4	50	3,0
15 Линейные и угловые измерения	Поверхность шкал приборов, Г-0,8 или В-1,5	XI	150	0,4	45	9,0
Сооружение опор						
16 Выемка (засыпка) грунта (в т.ч. способом гидромеханизации): а) участки работы землеройных машин, земснарядов	Поверхность грунта, воды, Г-0,0	XIV	30	0,25	55	2,0
б) участки буровзрывных работ	Поверхность грунта, Г-0,0	XII	100	0,4	50	6,0
17 Ледокольные работы	Поверхность льда, Г-0,0	XIV	30	0,25	55	2,0
18 Открытые площадки установок водопонижения, вымораживания грунта	Поверхность земли, Г-0,0	XVI	10	0,25	55	0,8
19 Крепление котлована (шпунтовое ограждение, устройство перемычек и т.д.)	Поверхность котлована, В-1,5	XIII	50	0,4	50	3,0
20 Забивка, погружение свай, оболочек, опускных колодцев	Поверхность свай, оболочки, колодца, В-1,5	XIV	30	0,25	55	2,0
21 Срезка, наращивание свай	Поверхность свай, В-1,5	XIII	50	0,4	50	3,0
22 Сборка секций оболочек, опускных колодцев	Рабочая поверхность, Г-0,0 или В-1,5	XII	100	0,4	50	6,0
23 Сборка и установка опалубки, арматуры свайных ростверков, монтаж сборных конструкций, бетонирование	Рабочая поверхность, Г-0,0 или В-1,5	XIII	50	0,4	50	3,0
24 Строительно-монтажные работы в тепляках	Рабочая поверхность, Г-0,0 или В-1,5	VI 2)	200	0,6	25 3)	9,0
25 Отделочные работы, в т.ч. облицовка опор	Поверхность опоры, швы, Г-0,0 или В-1,5	XI	150	0,4	45	9,0
Сооружение железобетонных пролетных строений						
26 Постройка или сборка подмостей, кружал	Рабочая поверхность, Г-0,0 или В-1,5	XIII	50	0,4	50	3,0
27 Сварка переносными						

сварочными аппаратами:						
а) на открытой строительной площадке	Поверхность сварки, Г-0,0 или В-1,5	XI	150	0,4	45	9,0
б) в тепляках	Поверхность сварки, Г-0,0 или В-1,5	VII 2)	200	0,6	25 3)	9,0
28 Натяжение напрягаемой арматуры	Поверхность арматуры, Г-0,0	XII	100	0,4	50	6,0
29 Монтаж сборных пролетных строений	Рабочая поверхность, Г-0,0 или В-1,5	XI	150	0,4	45	9,0
30 Омоноличивание стыков, бетонирование опор, сводов, торцов и др.:						
а) на открытой строительной площадке	Поверхность бетонирования, Г-0,0 или В-1,5	XIII	50	0,4	50	3,0
б) внутри короба	Поверхность бетонирования, Г-0,0 или В-1,5	VI 2)	200	0,6	25 3)	9,0
31 Рабочие подмости	Поверхность настила, Г	XIV	30	0,25	55	2,0
Монтаж стальных пролетных строений						
32 Подготовка элементов к сборке (очистка поверхности, прогонка резьбы и др.)	Поверхность детали, Г	XII	100	0,4	50	6,0
33 Сварка стальных пролетных строений						
а) на открытой строительной площадке	Поверхность сварки, Г-0,0 или В-1,5	XI	150	0,4	45	9,0
б) в тепляках	Поверхность сварки, Г-0,0 или В-1,5	VII	200	0,6	25 3)	9,0
34 Сборка стальных пролетных строений	Рабочая поверхность, Г-0,0 или В-1,5	XI	150	0,4	45	9,0
35 Окраска пролетных строений:						
а) на открытой территории	Поверхность окрашивания, Г-0,0 или В-1,5	XI	150	0,4	45	9,0
б) в тепляках, внутри короба	Поверхность окрашивания, Г-0,0 или В-1,5	IV 6 2)	200	0,6	25 3)	9,0
Вантовые мосты						

36 Изготовление канатов и вант:						
а) на открытой территории	Рабочая поверхность, Г-0,0	XII	100	0,4	50	6,0
б) в помещении	Рабочая поверхность, Г-0,0	Va 2)	300	0,6	25 3)	12,0
37 Сборка вантовых и висячих пролетных строений	Рабочая поверхность, Г-0,0 или В-1,5	XI	150	0,4	45	9,0
38 Гидроизоляционные работы (нагнетание раствора, оклеечная, окрасочная гидроизоляция и др.)	Рабочая поверхность, Г-0,0 или В-1,5	XII	100	0,4	50	6,0
Деревянные мосты						
39 Полигон деревянных мостовых конструкций в районе производства работ	Поверхность земли, Г-0,0	XIV	30	0,25	55	2,0
40 Заготовка, разметка элементов деревянных конструкций:						
а) на открытой территории	Поверхность стапеля, Г-0,0	XII	100	0,4	50	6,0
б) в помещении	Поверхность стапеля, Г-0,0	IVr 2)	200	0,6	25 3)	9,0
41 Рама лесопильная; круглопильные, маятниковые, циркулярные пилы, станки с педальным управлением (со стороны подачи бревен и выдачи пиломатериалов):						
а) на открытой территории	Поверхность кромки пилы, Г-0,0	XI	200	0,4	45	9,0
б) в помещении	Поверхность кромки пилы, Г-0,0	Va 2)	300	0,6	25 3)	12,0
42 Рама лесопильная (место сбора отходов, 1-й этаж):						
а) на открытой территории	Поверхность земли, Г-0,0	XIV	30	0,25	55	2,0
б) в помещении	Поверхность пола, Г-0,0	VIIIб	75	0,4	-	2,0
43 Участки антисептирования конструкций:						
а) на открытой территории	Поверхность ванны, Г-0,0	XIV	30	0,25	55	2,0

б) в помещении	Поверхность ванны, Г-0,0	VIIIв	50	0,3	28 <sup>3)</sup>	2,0
44 Возведение опор свайных, рамных, ряжевых: а) устройство лежневых оснований, отсыпка и планировка лежневой подушки	Поверхность земли, воды, Г-0,0	XIV	30	0,25	55	2,0
б) изготовление и монтаж рам, сборка ряжей	Рабочая поверхность, Г-0,0 или В-1,5	XII	100	0,4	50	6,0
45 Монтаж деревянных пролетных строений	Рабочая поверхность, Г-0,0	XII	100	0,4	50	6,0
Устройство мостового полотна, тротуаров, перил						
46 Укладка основания под дорожное покрытие	Поверхность опоры, пролетного строения, Г-0,0	XIII	50	0,4	50	3,0
	Крюки крана (со стороны машиниста), В-1,5	XIII	50	-	-	-
47 Устройство дорожных покрытий	Поверхность основания, Г-0,0	XIII	50	0,4	50	3,0
48 Укладка верхнего строения железнодорожного пути	Поверхность основания, Г-0,0	XII	100	0,4	50	6,0
49 Балластировка железнодорожного пути и стрелочных переводов	Поверхность пути, Г-0,0	XIV	30	0,25	55	2,0
50 Рихтовка, выправка пути в плане и профиле	Поверхность пути, Г-0,0	XII	100	0,4	50	6,0
51 Укрепление откосов растительным грунтом, монолитными бетонными покрытиями	Поверхность откоса, Н	XIV	30	0,25	55	2,0
52 Укрепление откосов железобетонными плитами, решетчатыми конструкциями	Поверхность откоса, Н	XIII	50	0,4	50	3,0
Контроль качества строительных и монтажных работ						
53 Контроль качества строительных и монтажных работ а) на открытой территории	Контролируемая поверхность, Г-0,0	XII	100	0,4	50	6,0
б) в помещении	Контролируемая поверхность, Г-0,0	IVб <sup>2)</sup>	300	0,6	25 <sup>3)</sup>	9,0
1) Дополнительно следует использовать переносные или передвижные осветительные установки.						

2) Коэффициент пульсации освещенности должен быть не более 20%.

3) Для работ в помещениях указан объединенный показатель дискомфорта  $UGR$ .

Таблица Т.2 - Нормативные требования к электроосвещению основных производственных и служебных помещений во временных зданиях

Помещения	Плоскость (Г - горизонтальная, В - вертикальная) нормирования освещенности и КЕО, высота плоскости над полом, м	Разряд и подразряд зрительной работы	Освещенность рабочих поверхностей, лк	Объединенный показатель дискомфорта $UGR$ , не более	Коэффициент пульсации освещенности, $K_{\Pi}$ , %, не более	Максимально допустимая удельная мощность, Вт/м <sup>2</sup> , не более
Производственные и служебные помещения во временных зданиях						
1 Монтаж сборно-разборных производственных, служебных и бытовых зданий, а также жилых домов контейнерного типа	Поверхность сборки, Г-0,0	XII	100	50 <sup>1)</sup>	-	6,0
2 Работы по гидро- и теплоизоляции зданий:						
а) под открытым небом	Рабочая поверхность, Г-0,0	XII	100	50 <sup>1)</sup>	-	6,0
б) в помещении	Рабочая поверхность, Г-0,0	VI	200	25	20	9,0
3 Штукатурные и малярные работы:						
а) под открытым небом	Рабочие поверхности, В-1,5	XII	100	50 <sup>1)</sup>	-	6,0
б) в помещении	Рабочие поверхности, В-1,5	Vг	200	25	20	9,0
4 Стекольные работы	Рабочие поверхности, Г-0,0, В-1,5	Vв	200	25	20	9,0
5 Ремонтно-механические мастерские:						
а) общий уровень освещенности по помещению	Г-0,8 м	-	400	25	15	15,0
б) станки токарные, фрезерные, заточные, столы сборки-разборки, верстаки слесарные	Поверхность обработки детали, стола, верстака, Г	IIIб	400/1000 <sup>2)</sup>	25	15	15,0
6 Кузнечные мастерские:						

а) общий уровень освещенности по помещению	Г-0,8	-	200	25	20	9,0
б) механические ножницы, дисковые пилы, прессы	Кромка ножниц, пилы, Г	Vб	200	25	20	9,0
7 Электропомещения:						
а) общий уровень освещенности по помещению	Г-0,8 м	VI	200	25	20	9,0
б) фасад щита	На панели щита, В-1,5	IVг	200	25	20	9,0
в) при ремонте двигателя, щитов	Поверхность двигателя, задней стороны щита, Г	Va	300 <sup>3)</sup>	25	20	12,0
8 Техническое обслуживание и ремонт строительных машин, механизмов и автотранспорта:						
а) на открытой территории	Поверхность земли Г-0,0	XIII	50	50 <sup>1)</sup>	-	3,0
	Г-0,0	XI	150 <sup>3)</sup>	45 <sup>1)</sup>	-	9,0
б) в помещении	Поверхность пола, Г-0,0	VIIIб	75	28	20	-
	Рабочая поверхность, Г-0,0, В-1,5	Va	300	25	20	12,0
9 Стоянка автомобилей:						
а) открытая	Поверхность земли, Г-0,0	XVI	10	55 <sup>1)</sup>	-	-
б) закрытая	Поверхность пола, Г-0,0	VIIIв	50	-	-	-
10 Служебные помещения	Поверхность стола, Г-0,8	-	300	25	20	12,0
Склады						
11 Склады элементов моста, лесо- и пиломатериалов, сыпучих материалов (щебня, песка и т.д.):						
а) открытые	Поверхность земли, Г-0,0	XVI	10	55 <sup>1)</sup>	-	-
б) закрытые	Поверхность пола, Г-0,0	VIIIг	20	-	-	-
12 Склады взрывчатых материалов	Поверхность пола, Г-0,0	VIIIa	200	28	20	9,0
Пульты управления механизированными процессами, весы						

13 Шкалы контрольно-измерительных приборов, весов:						
а) на открытой территории	Поверхность шкалы, В-1,5	XI	150	45 <sup>1)</sup>	-	9,0
б) в помещении:						
светлые	Поверхность шкалы, В-1,5	IVr	200	25	20	9,0
темные	Поверхность шкалы, В-1,5	IVa	400	25	20	15,0
14 Кнопки, рукоятки управления:						
а) на открытой территории	Поверхность пульта, В-1,5	XIV	30	55 <sup>1)</sup>	-	-
б) в помещении	Поверхность пульта, В-1,5	VIIIa	200	28	20	9,0
Подходы и подъезды к рабочим местам						
15 Автомобильные дороги, железнодорожные пути, места прохода людей	Поверхность земли, Г-0,0	XVII	5	-	-	-
16 Лестницы и места, опасные для прохода людей (в т.ч. переходы через автомобильные дороги и железнодорожные пути)	Поверхность ступеней, земли, Г-0,0	XVI	10	55 <sup>1)</sup>	-	-
Предприятия общественного питания						
17 Обеденные залы, буфеты	Г-0,8	Б-2	200	24	20	9,0
18 Раздаточные	Г-0,8	Б-1	300	21	15	12,0
19 Горячие цехи, холодные цехи, доготовочные и заготовочные цехи	Г-0,8	Б-1	300	21	15	12,0
20 Моечные кухонной и столовой посуды, помещения для резки хлеба, помещения заведующего производством	Г-0,8	Б-2	200	24	20	9,0
21 Кондитерские цехи и помещения для мучных изделий	Г-0,8	Б-1	300	21	15	12,0
22 Моечные тары полуфабрикатов	Г-0,8	Б-2	200	24	20	9,0
23 Помещения для персонала	Г-0,8	Б-2	200	24	20	9,0
24 Загрузочные, кладовые тары	Г-0,8	-	75	-	20	-
25 Экспедиции	Г-0,8	-	200	-	20	9,0



Предприятия бытового обслуживания						
26 Прачечные:						
а) стиральные отделения: механическая стирка и приготовление растворов	Поверхность пола, Г-0,0	Б-2	200	24	20	9,0
ручная стирка	Поверхность пола, Г-0,0	Б-2	200	24	20	9,0
хранение стиральных материалов	Поверхность пола, Г-0,0	-	75	-	-	-
б) сушильно-гладильные отделения:						
механические	Г-0,8	Б-2	200	24	20	9,0
ручные	Г-0,8	Б-1	300	21	15	12,0
Вспомогательные здания и помещения						
27 Санитарно- бытовые помещения:						
а) умывальные, уборные	Поверхность пола, Г-0,0	-	75	-	-	-
б) душевые, гардеробные, помещения для сушки, обеспыливания и обезвреживания одежды и обуви, помещения для обогревания работающих	Поверхность пола, Г-0,0	-	50	-	-	-
28 Здравпункты:						
а) вестибюльно- ожидательные	Г-0,8	Б-2	200	24	20	9,0
б) кабинеты врачей, перевязочные	Г-0,8	Б-1	300	21	15	12,0
в) процедурные кабинеты	Г-0,8	А-1	500	21	10	20,0
г) автоклавные, кладовые лекарственных и перевязочных средств	Г-0,8	Б-2	200	24	20	9,0
29 Ингалятории	Г-0,8	Б-2	200	24	20	9,0
30 Фотарии	Поверхность пола, Г-0,0	-	100	-	-	-
31 Помещения для личной гигиены женщин	Поверхность пола, Г-0,0	Б-2	200	24	20	9,0
<p>1) Приведен коэффициент слепящей блескости <math>R_{\text{г}}</math>.</p> <p>2) В числителе указана норма при общем освещении, в знаменателе - при комбинированном (общее + местное).</p> <p>3) Дополнительно следует применять переносные или передвижные осветительные установки.</p> <p>Примечание - Знак "-" означает отсутствие предъявляемых требований.</p>						

Таблица Т.3 - Нормативные требования к электроосвещению мостовых сооружений, находящихся на территориях городов и поселений

Объекты, части сооружений, зоны, площадки	Плоскость нормирования освещенности	Средняя освещенность $E_{ср}$ , лк, не менее	Равномерность распределения освещенности $U_0$ , не менее
Автомобильные дороги			
1 Проезжая часть автомобильной дороги	Дорожное покрытие, Г-0,0	В соответствии с категорией автомобильной дороги по СП 52.13330	
2 Архитектурное освещение элементов мостовых сооружений	-	В соответствии с категорией городского пространства по таблице 7.23 СП 52.13330.2016	
Наземные пешеходные переходы			
3 Открытые пешеходные мостики	Поверхность пола, Г-0,0	10	0,3
4 Проходы надземных пешеходных переходов с прозрачными стенами и потолком или застекленными стеновыми проемами	Поверхность пола, Г-0,0	75	0,3
5 Лестничные сходы, съезды и смотровые площадки надземных пешеходных переходов с прозрачными стенами и потолком или застекленными стеновыми проемами	Поверхность пола, Г-0,0	50	0,3
Железнодорожные мосты			
6 Железнодорожное полотно, рельсы	Поверхность полотна, рельсов, Г-0,0	В соответствии с ГОСТ Р 54984	
7 Пешеходные мосты над железнодорожными путями	Поверхность пола, Г-0,0	10	-

Приложение Т (Введено дополнительно, Изм. N 4).

Приложение У  
(рекомендуемое)

**Форма Акта приемки специальных вспомогательных сооружений (приспособлений, устройств)**

Объект: \_\_\_\_\_

(наименование и месторасположение)

:

**АКТ ПРИЕМКИ СПЕЦИАЛЬНЫХ ВСПОМОГАТЕЛЬНЫХ СООРУЖЕНИЙ (ПРИСПОСОБЛЕНИЙ, УСТРОЙСТВ)**

" " 20 г.  
\_\_\_\_\_

Комиссия в составе:

\_\_\_\_\_  
(должность, фамилия, инициалы)

действующая на основании:

\_\_\_\_\_  
произвела освидетельствование и приемку специальных вспомогательных сооружений и устройств (СВСиУ)

для строительства:

\_\_\_\_\_  
(наименование, месторасположение и назначение сооружения, устройства)

Комиссии предъявлены:

1. Рабочая документация (шифр):

\_\_\_\_\_  
разработанная

\_\_\_\_\_  
(наименование организации)

2. Журнал производства работ №

3. Журнал авторского надзора №

4. Акты предшествующих приемок (при наличии) №

5. Документы, подтверждающие качество примененных конструкций, материалов и изделий:

\_\_\_\_\_  
(документы оценки соответствия, паспорта)

#### РЕШЕНИЕ КОМИССИИ

Ознакомившись с предъявленными документами и проверив выполнение работы в натуре, комиссия установила:

1. Работы выполнены в соответствии с требованиями рабочей документации, указанной в пункте 1

настоящего акта.

2. Разрешить дальнейшее производство работ по \_\_\_\_\_

Приложения:

1. Исполнительная схема контрольных точек и параметров СВСиУ и его частей в плане и по отметкам.

2. Документы, подтверждающие качество примененных конструкций, материалов и изделий:

\_\_\_\_\_  
(документы оценки соответствия, паспорта)

3. \_\_\_\_\_

4. \_\_\_\_\_

Подписи представителей:

Генподрядной организации \_\_\_\_\_  
(Ф.И.О.)

Исполнителя работ \_\_\_\_\_  
(Ф.И.О.)

Проектной организации \_\_\_\_\_  
(Ф.И.О.)

Приложение У (Введено дополнительно, Изм. N 5).

#### **Библиография**

[1] СНиП 12-03-2001 Безопасность труда в строительстве. Часть 1. Общие требования

[2] Постановление Правительства Российской Федерации от 24 декабря 2020 г. № 2255 "Об утверждении требований к осветительным устройствам и электрическим лампам, используемым в цепях переменного тока в целях освещения"

[3] Правила дорожного движения Российской Федерации (утверждены постановлением Правительства Российской Федерации от 23 октября 1993 г. N 1090 "О Правилах дорожного движения")

[4] ПУЭ Правила устройства электроустановок (6-е, 7-е изд.)

[5] СНиП 82-02-95 Федеральные ( типовые) элементные нормы расхода цемента при изготовлении бетонных и железобетонных изделий и конструкций

[6] ПБ 03-273-99 Правила аттестации сварщиков и специалистов сварочного производства

Библиография (Введена дополнительно, Изм. N 1), (Измененная редакция, Изм. N 4, 5).

---

УДК [69+624.21] (083.74)

ОКС 93.020

Ключевые слова: сооружение, монтаж, железобетонные мосты, железобетонные конструкции, стальные и сталежелезобетонные конструкции, деревянные конструкции, конструкции из полимерных композитов, пролетные строения, водопропускные трубы, основания и фундаменты, дорожные одежды, защита от коррозии, укрепительные работы, искусственное освещение, строительные работы

---

(Измененная редакция, Изм. N 4, 2).