



МИНИСТЕРСТВО  
СТРОИТЕЛЬСТВА И ЖИЛИЩНО-КОММУНАЛЬНОГО  
ХОЗЯЙСТВА РОССИЙСКОЙ ФЕДЕРАЦИИ

(МИНСТРОЙ РОССИИ)

ПРИКАЗ

от «19» декабря 2023 г.

№ 950/пр

Москва

Об утверждении Изменения № 2 к СП 327.1325800.2017 «Стены наружные с лицевым кирпичным слоем. Правила проектирования, эксплуатации и ремонта»

В соответствии с Правилами разработки, утверждения, опубликования, изменения и отмены сводов правил, утвержденными постановлением Правительства Российской Федерации от 1 июля 2016 г. № 624, подпунктом 5.2.9 пункта 5 Положения о Министерстве строительства и жилищно-коммунального хозяйства Российской Федерации, утвержденного постановлением Правительства Российской Федерации от 18 ноября 2013 г. № 1038, пунктом 64.2 Плана разработки и утверждения сводов правил и актуализации ранее утвержденных сводов правил на 2023 г., утвержденного приказом Министерства строительства и жилищно-коммунального хозяйства Российской Федерации от 20 января 2023 г. № 30/пр (в редакции приказов Министерства строительства и жилищно-коммунального хозяйства Российской Федерации от 1 февраля 2023 г. № 62/пр, от 31 мая 2023 г. № 394/пр, от 28 июня 2023 г. № 454/пр, от 26 июля 2023 г. № 529/пр, от 6 октября 2023 г. № 719/пр), **п р и к а з ы в а ю:**

1. Утвердить и ввести в действие через 1 месяц со дня издания настоящего приказа прилагаемое Изменение № 2 к СП 327.1325800.2017 «Стены наружные с лицевым кирпичным слоем. Правила проектирования, эксплуатации и ремонта», утвержденному приказом Министерства строительства и жилищно-коммунального хозяйства Российской Федерации от 30 ноября 2017 г. № 1603/пр.

2. Департаменту градостроительной деятельности и архитектуры Министерства строительства и жилищно-коммунального хозяйства Российской Федерации:

а) в течение 15 дней со дня издания приказа направить утвержденное Изменение № 2 к СП 327.1325800.2017 «Стены наружные с лицевым кирпичным слоем. Правила проектирования, эксплуатации и ремонта» на регистрацию в федеральный орган исполнительной власти в сфере стандартизации;

б) обеспечить опубликование на официальном сайте Министерства строительства и жилищно-коммунального хозяйства Российской Федерации в информационно-телекоммуникационной сети «Интернет» утвержденного Изменения № 2 к СП 327.1325800.2017 «Стены наружные с лицевым кирпичным слоем. Правила проектирования, эксплуатации и ремонта» в электронно-цифровой форме в течение 10 дней со дня регистрации свода правил федеральным органом исполнительной власти в сфере стандартизации.

Министр



И.Э. Файзуллин

**Изменение № 2 к СП 327.1325800.2017 Стены наружные с лицевым кирпичным слоем. Правила проектирования, эксплуатации и ремонта**

Утверждено и введено в действие приказом Министерства строительства и жилищно-коммунального хозяйства Российской Федерации (Минстрой России) от 19 декабря 2023 г. № 950/пр

Дата введения – 2024-01-20

**Содержание**

Раздел 7. Наименование. Изложить в новой редакции:

«7 Типы связей между слоями. Требования к материалу и конструкции связей».

Раздел 11. Наименование. Изложить в новой редакции:

«11 Назначение расстояний между вертикальными температурно-усадочными швами».

Приложение В. Наименование. Исключить слово: «кладки».

**Введение**

Первый абзац. Последнее предложение. Изложить в новой редакции:

«Настоящий свод правил разработан в развитие СП 15.13330.».

Дополнить четвертым абзацем в следующей редакции:

«Изменение № 2 к настоящему своду правил выполнено авторским коллективом АО «НИЦ «Строительство» – ЦНИИСК им. В.А. Кучеренко (руководитель работы – д-р техн. наук *М.К. Ицук, Х.А. Айзятуллин, Е.М. Ицук, В.А. Черемных*) при участии



Продолжение Изменения № 2 к СП 327.1325800.2017

НИИЖБ им. А.А. Гвоздева (А.Л. Алтухов).».

## 2 Нормативные ссылки

СП 2.13130.2020. Дополнить словами: «(с изменением № 1)».

СП 20.13330.2016. Заменить слова: «(с изменениями № 1, № 2)» на «(с изменениями № 1, № 2, № 3, № 4)».

СП 28.13330.2017. Заменить слова: «(с изменениями № 1, № 2)» на «(с изменениями № 1, № 2, № 3)».

СП 50.13330.2012. Заменить слова: «(с изменением № 1)» на «(с изменениями № 1, № 2)».

СП 63.13330.2018. Заменить слова: «(с изменением № 1)» на «(с изменениями № 1, № 2)».

Заменить наименования ссылочных документов:

«ГОСТ 8462–85 Материалы стеновые. Методы определения пределов прочности при сжатии и изгибе» на «ГОСТ Р 58527–2019 Материалы стеновые. Методы определения пределов прочности при сжатии и изгибе»;

«СП 15.13330.2012 «СНиП II-22-81\* Каменные и армокаменные конструкции» (с изменениями № 1, № 2)» на «СП 15.13330.2020 «СНиП II-22-81\* Каменные и армокаменные конструкции»».

Дополнить наименованием ссылочного документа в следующей редакции:

«ГОСТ 31360–2007 Изделия стеновые неармированные из ячеистого бетона автоклавного твердения. Технические условия».

## 3 Термины, определения и обозначения

Пункты 3.4, 3.5. Изложить в новой редакции:

«3.4 многослойная (трехслойная) стена: Конструкция, состоящая из лицевого слоя кладки, крепящегося гибкими связями к внутреннему слою из кладки или



Продолжение Изменения № 2 к СП 327.1325800.2017

железобетона, и слоя из теплоизоляционных материалов между ними.

**3.5 двухслойная стена:** Конструкция, состоящая из лицевого слоя кладки, крепящегося к внутреннему слою из кладки гибкими связями или прокладными рядами.».

Пункт 3.8. Дополнить слова: «друг друга» словами: «по вертикали и горизонтали в плоскости стены».

Пункт 3.12. Дополнить пунктами 3.13, 3.14 в следующей редакции:

**«3.13 узел анкеровки гибкой связи:** Находящаяся в растворе шве часть гибкой связи с прилегающими в непосредственной близости к ней участками кладочных изделий и находящегося между ними раствора.

**3.14 продольное армирование:** Продольная арматура сеток, укладываемых в горизонтальные растворные швы кладки.».

Обозначения. Изложить в новой редакции:

«В настоящем своде правил применены следующие обозначения:

- $A$  – площадь вертикального сечения лицевого слоя;
- $A_{red}$  – площадь приведенного сечения;
- $A_{c, red}$  – площадь сжатой части приведенного сечения;
- $A_c$  – суммарная площадь сечения связей;
- $A_s$  – суммарная площадь сечения продольных стержней связевых сеток;
- $C$  – коэффициент, учитывающий деформационные характеристики;
- $E_{кл}$  – модуль упругости кладки;
- $E_{дл}$  – длительный модуль деформаций кладки;
- $L$  – расстояние между двумя вертикальными деформационными швами в кладке лицевого слоя на прямолинейных участках стен;
- $M$  – расчетный изгибающий момент простенков, не имеющих вертикальных опор;

## Продолжение Изменения № 2 к СП 327.1325800.2017

- $M_{опр}$  – суммарный опрокидывающий момент относительно оси возможного поворота опоры;
- $M_{удер}$  – суммарный удерживающий момент относительно оси возможного поворота опоры;
- $N_{s,cr}$  – суммарное значение горизонтальных усилий в кладке и продольной арматуре на момент перед образованием первых трещин;
- $N_{t,c}$  – суммарное горизонтальное растягивающее усилие в связях и продольных стержнях Г-образных сеток того же направления, расположенных на углу стены на участке высотой на один этаж;
- $N_{t,a}$  – прочность анкерного узла связи;
- $N_{сдв}$  – сдвигающие горизонтальные нагрузки;
- $N_{удер}$  – удерживающие силы;
- $R$  – расчетное сопротивление сжатию кладки;
- $R_c$  – расчетное сопротивление растяжению связи;
- $R_s$  – расчетное сопротивление растяжению продольных стержней связевых сеток;
- $R_{sq}$  – расчетное сопротивление при срезе кладки;
- $R_t$  – расчетное сопротивление кладки осевому растяжению;
- $R_{tb}$  – расчетное сопротивление растяжению при изгибе кладки;
- $R_{tw}$  – расчетное сопротивление кладки главным растягивающим напряжениям;
- $R_{t,s}$  – расчетное сопротивление арматуры растяжению;
- $T(sh)_{экв}$  – эквивалентная температура усадки;
- $W_{упр}$  – упругий момент сопротивления поперечного сечения простенка;
- $a, b, c, d, e$  – эмпирические коэффициенты в формуле для определения расстояний между вертикальными деформационными швами;
- $e_0$  – эксцентриситет расчетной силы относительно центра тяжести сечения;

## Продолжение Изменения № 2 к СП 327.1325800.2017

- $e_{св}$  – перемещения связи за счет деформаций материала связи на ее длине между слоями стены;
- $e_{ст}$  – суммарные перемещения связи за счет деформаций материала связи и податливости узлов анкеровки;
- $e_{ст}^{ult}$  – максимально допускаемая величина перемещений кладки лицевого слоя относительно внутреннего;
- $h$  – высота лицевого слоя, включаемая в работу с плитой перекрытия, принимаемая равной 0,8 м;
- $h_{нс}$  – толщина наружного слоя кладки;
- $h_{с,нс}$  – толщина сжатой зоны наружного слоя;
- $h_{вс}$  – толщина внутреннего слоя кладки;
- $h_{д}$  – толщина диафрагмы (расстояние в свету между наружным и внутренним слоями);
- $h_{л,сл}$  – толщина лицевого слоя;
- $h_{усл}$  – условная толщина;
- $m$  – коэффициент использования прочности слоя, к которому приводится сечение;
- $m_{c,s}$  – коэффициент условий работы для стен, подверженных прямому воздействию солнечной радиации;
- $m_i$  – коэффициент использования прочности слоя, сечение которого приводится к другому слою;
- $m_g$  – коэффициент, учитывающий влияние длительной нагрузки;
- $m_s$  – параметр, учитывающий изменение горизонтальных напряжений в кладке от воздействия солнечной радиации в зависимости от периода года и ориентации фасада;
- $m_{ок}$  – параметр, учитывающий влияние оконных проемов в стенах;



## Продолжение Изменения № 2 к СП 327.1325800.2017

- $m_{\text{удер}}$  – коэффициент условий работы при проверке устойчивости на сдвиг и опрокидывание;
- $n_{\text{удер}}$  – коэффициент надежности при проверке устойчивости;
- $t$  – возраст кладки, сут;
- $t_{ec}$  – температура воздуха в холодное время года;
- $t_{ew}$  – температура воздуха в теплое время года;
- $t_i$  – температуры внутри помещения в эксплуатационный период;
- $t_{oc}$  – температура возведения кладки в холодное время года;
- $t_{ow}$  – расчетная температура наружного воздуха в период возведения кладки в теплое время года;
- $t_1$  – возраст кладки на момент окончания ее возведения, сут;
- $y$  – расстояние от центра тяжести приведенного сечения до края сечения в сторону эксцентриситета;
- $\alpha_t$  – коэффициент линейного расширения кладки;
- $\alpha_{t,\text{силикат}}$  – коэффициент линейного расширения кладки из силикатного кирпича;
- $\beta$  – эмпирический коэффициент в формуле для определения расстояний между вертикальными деформационными швами;
- $\gamma_c$  – коэффициент условий работы связей, уложенных в горизонтальные растворные швы кладки, определяемый по таблице 6.1;
- $\gamma_{cr}$  – коэффициент условий работы кладки лицевого слоя при назначении расстояний между вертикальными температурными швами по таблице 20.1;
- $\gamma_f$  – коэффициент надежности по нагрузке;
- $\gamma_{m,c}$  – коэффициент надежности по материалу гибкой связи и узла ее анкеровки в горизонтальный растворный шов кладки;

## Продолжение Изменения № 2 к СП 327.1325800.2017

- $\gamma_s$  — коэффициент условий работы продольных стержневых сеток, уложенных в горизонтальные растворные швы кладки, определяемый по таблице 6.1;
- $\gamma_{s,cr}$  — коэффициент условий работы расположенной в горизонтальных растворных швах арматуры сеток при растяжении по вертикальному перевязанному сечению (вдоль горизонтальных растворных швов) на момент перед образованием трещин в кладке, определяемый по таблице 6.1;
- $\gamma_w$  — коэффициент условий работы при расчете кладки на период оттаивания;
- $\Delta e$  — разность вертикальных перемещений слоев верхней точки стены, определяемая с момента ее возведения;
- $\Delta e(N)$  — разность вертикальных перемещений слоев стены от вертикальной нагрузки и собственного веса;
- $\Delta e(sh)$  — разность вертикальных перемещений слоев стены от усадки кладки;
- $\Delta t_c$  — температура кладки лицевого слоя при определении растягивающих усилий, возникающих в нем в холодное время года;
- $\Delta t_{c,плит}$  — температура части плиты и кладки внутреннего слоя, находящихся внутри помещения, при определении растягивающих усилий, возникающих в нем в холодное время года;
- $\Delta t_w$  — температура кладки лицевого слоя при определении растягивающих усилий, возникающих в нем в теплое время года;
- $\Delta t_{w,плит}$  — температура части плиты и кладки внутреннего слоя, находящихся внутри помещения, при определении растягивающих усилий, возникающих в нем в теплое время года;
- $\Delta t_{плит}$  — изменение температуры открытого торца плиты перекрытия;
- $\Delta t_{расч}$  — изменение температуры кладки лицевого слоя;

**Продолжение Изменения № 2 к СП 327.1325800.2017**

- $\Sigma e_{уз}$  – суммарные перемещения связи в двух узлах ее анкеровки в слое стены;
- $\Psi$  – коэффициент, равный 1/сут;
- $\delta$  – толщина кладки лицевого слоя;
- $\varepsilon(sh)$  – деформации усадки кладки;
- $\varepsilon(m)$  – деформации набухания вследствие сорбционного увлажнения кладки из силикатного кирпича и различного рода бетонных камней;
- $\eta_{плз}$  – коэффициент для определения деформаций ползучести, развившихся с момента окончания роста нагрузки;
- $\mu_{тр}$  – коэффициент трения;
- $\xi(sh)$  – влажностные деформации;
- $\sigma_t$  – растягивающие напряжения;
- $\tau$  – касательные напряжения, действующие в вертикальной плоскости, проходящей по границе кладки лицевого слоя с внутренним слоем стены и возникающие от совместного действия вертикальной нагрузки и температурно-влажностных деформаций;
- $\varphi$  – коэффициент продольного изгиба;
- $\varphi_1$  – коэффициент продольного изгиба при внецентренном сжатии элемента.».

**4 Общие положения**

Пункт 4.1. Первое предложение. Заменить слова: «с облицовкой кладочными материалами» на «с лицевым слоем из кладочных материалов (кирпича, камней, блоков)».

Пункт 4.5. Изложить в новой редакции:

«4.5 Конструктивные решения наружных стен должны исключать скрытое распространение горения по зданию, сооружению, строению.

Правила эксплуатации и ремонта наружных стен с лицевым слоем из кирпичной



**Продолжение Изменения № 2 к СП 327.1325800.2017**

кладки приведены в приложении Д.».

**5 Материалы**

Пункт 5.1. Заменить ссылку: «ГОСТ 8462» на «ГОСТ Р 58527».

Пункт 5.2. Заменить ссылку: «СП 15.13330.2012 (подраздел 5.3 и таблица 1)» на «СП 15.13330.2020 (подраздел 5.3 и таблица 5.1)».

Пункт 5.3. Третье перечисление. Дополнить слова: «сетки из» словами: «коррозионно-стойкой стали и».

Пункт 5.4. Изложить в новой редакции:

«5.4 Связи из композитных материалов должны соответствовать требованиям ГОСТ Р 54923 и изготавливаться по технологической документации, утвержденной в установленном порядке.»

Пункт 5.5. Первое предложение. Исключить слово: «преимущественно».

Второе предложение. Исключить слова: «и подбираться из расчета стены на паропрооницание.».

**6 Расчетные характеристики**

**6.1 Расчетные сопротивления**

Пункт 6.1.1. Заменить ссылку: «СП 15.13330.2012 (таблицы 2, 3, 5–8)» на «СП 15.13330.2020 (таблицы 6.1, 6.3–6.6, 6.8)».

Пункт 6.1.2. Заменить ссылку: «СП 15.13330.2012 (таблицы 11 и 12)» на «СП 15.13330.2020 (таблицы 6.11 и 6.12)».

Пункт 6.1.3. Изложить в новой редакции:

«6.1.3 Расчетные сопротивления растяжению арматуры следует умножать на коэффициенты условий работы, приведенные в таблице 6.1.

**В НАБОР**

Продолжение Изменения № 2 к СП 327.1325800.2017

Т а б л и ц а 6.1

Коэффициент условий работы	Вид материала				
	Стальная арматура класса		Базальтопластик	Стеклопластик	Углепластик
	A240	B500			
Продольной растянутой арматуры сеток в горизонтальных швах на момент перед образованием трещин в кладке $\gamma_{s,cr}$	0,7	0,7	0,4	0,4	0,5
Связей, установленных в горизонтальные растворные швы при марке раствора М75 и выше, $\gamma_c$	0,6	0,7	0,5	0,5	0,6
<p><b>П р и м е ч а н и я</b></p> <p>1 При применении других видов арматурных сталей расчетные сопротивления принимают не выше чем 270 МПа.</p> <p>2 При расчете зимней кладки, выполненной способом замораживания, расчетные сопротивления арматуры следует принимать с дополнительным коэффициентом условий работы <math>\gamma_w = 0,5</math> при расчете на период оттаивания.</p>					

».

Дополнить пунктом 6.1.4 в следующей редакции:

«6.1.4 Коэффициент надежности по материалу гибких связей и узлам их анкеровки  $\gamma_{m,c}$  в горизонтальные растворные швы кладки, применяемый при переходе от нормативного значения предельного осевого усилия к расчетному, составляет 3,5.».

**6.2 Модули упругости и деформаций кладки, коэффициенты линейного расширения и трения**

Пункт 6.2.1. Заменить ссылку: «СП 15.13330.2012 (подразделы 6.21, 6.22)» на «СП 15.13330.2020 (подразделы 6.24, 6.25)».

Пункт 6.2.2. Заменить ссылку: «СП 15.13330.2012 (подраздел 6.28)» на «СП 15.13330.2020 (подраздел 6.31)».

Пункт 6.2.4. Заменить ссылку: «СП 15.13330.2012 (таблица 18)» на «СП 15.13330.2020 (таблица 6.18)».



Продолжение Изменения № 2 к СП 327.1325800.2017

**7 Типы связей между слоями**

Изложить в новой редакции:

**«7 Типы связей между слоями. Требования к материалу и конструкции связей**

7.1 Связи, устанавливаемые между слоями наружных стен, ограничивают перемещения лицевого слоя из плоскости стены, обеспечивая тем самым его устойчивость, а также способствуют снижению изгибающих моментов в лицевом слое при усилиях, действующих из плоскости стены (от ветра, температурно-влажностных усилий на углах стен и вследствие перепада температуры по толщине кладки лицевого слоя).

7.2 Связи, крепящие лицевой слой стены к ее внутреннему слою, классифицируют на жесткие и гибкие.

7.3 Жесткими считают связи в случае соблюдения требований по перевязке слоев в соответствии с СП 15.13330.2020 (подраздел 7.22) и рисунком 8.2.

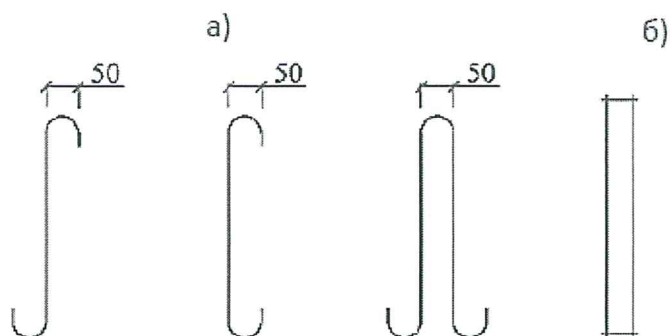
7.4 Гибкими считают связи, выполненные сетками или отдельными стержнями, а также не отвечающие требованиям по перевязке слоев в соответствии с СП 15.13330.2020 (подраздел 7.22) и рисунками 7.1, 7.2.

Гибкие связи классифицируют по следующим основным признакам:

- по материалу, из которого изготовлена связь;
- объединению отдельных связей сетками или стержнями;
- возможности регулирования уровня связи по высоте;
- возможности предварительного натяжения связи;
- конструкции – одно- и двухзвеньевые.

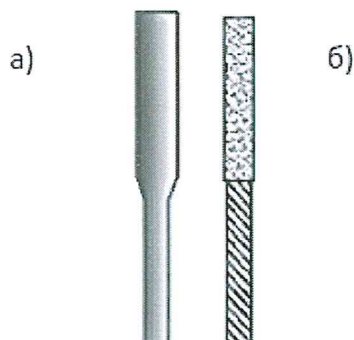
В НАБОР





- а) Гибкие связи из коррозионно-стойкой стали диаметром 5 мм
- б) Гибкие связи из сварной сетки из коррозионно-стойкой стали диаметром 3 мм

**Рисунок 7.1 – Одиночные гибкие связи из стали**



- а) Гибкая связь с выделенным цилиндроконическим анкерным участком
- б) Гибкая связь с выделенным цилиндрическим песчаным анкерным участком

**Рисунок 7.2 – Одиночные гибкие связи из полимерных композитных материалов**

7.5 Материалы, применяемые для изготовления гибких связей и арматуры из стали, полимерных композитных материалов и др., должны иметь сопроводительную документацию, подтверждающую их соответствие нормативным требованиям.

7.6 Одиночные связи, крепящие лицевой слой кладки к внутреннему, следует выполнять из коррозионно-стойкой стали или из полимерных композитных материалов. Требования по устойчивости связей к коррозии приведены в разделе 13 и ГОСТ Р 54923.

Устойчивость к коррозии изделий из полимерных композитных материалов,

## Продолжение Изменения № 2 к СП 327.1325800.2017

находящихся в растворных швах с щелочной средой, следует определять в соответствии с ГОСТ Р 54923.

В соответствии с ГОСТ Р 54923 при эксплуатации в условиях холодного климата с температурой наиболее холодной пятидневки от минус 60 °С до минус 40 °С в расчет прочностных характеристик следует вводить понижающий коэффициент условий работы (хрупкости), равный 0,7.

7.7 К связям, выполненным из стальной арматуры, дополнительно предъявляют следующие требования.

Диаметр одиночных стальных связей, закрепленных в растворном шве с помощью загнутого конца (Z-, Г-, С-образные), должен быть не менее 5 мм. На концах такие связи должны иметь загибы в виде крюка диаметром 50 мм (рисунок 7.1 а). Одиночные связи в виде сеток, а также связи, крепящиеся сваркой к расположенным в горизонтальных швах сеткам или стержням, выполняют из стали диаметром от 3 мм до 5 мм (рисунок 7.1 б).

7.8 Связевые сетки выполняют из стальной арматуры или полимерных композитных материалов. Диаметр стальной арматуры применяют в пределах от 3 до 5 мм. Требования к изготовлению стальных сеток приведены в ГОСТ 23279.

Применение в качестве гибких связей перфорированной ленты не допускается.

7.9 Одиночные связи должны отстоять от вертикальных растворных швов не менее чем на 2 см.».

## 8 Основные типы многослойных наружных стен с лицевым слоем из кирпичной и каменной кладки

Пункт 8.5. Первый абзац. Заменить слово: «осуществляется» на «осуществляют».

Второй абзац. Исключить слова: «при соответствующем обосновании».

Третий абзац. Дополнить вторым предложением в следующей редакции:

«Для двух-трехэтажных зданий высотой не более 9 м допускается класс бетона В2.».

Продолжение Изменения № 2 к СП 327.1325800.2017

Четвертый абзац. Заменить ссылку: «СП 15.13330.2012 (таблица 1)» на «СП 15.13330.2020 (таблица 5.1)».

Пункт 8.6. Первый абзац. Заменить слово: «осуществляется» на «осуществляют».

Второй абзац. Заменить слово: «Кладка» на «Кладку», «армируется» на «армируют».

Дополнить слова: «слои стены» словами: «на глубину, назначаемую по 16.6».

Пункт 8.7. Четвертый абзац. Исключить слова: «, заполняемый упругой прокладкой»; заменить слова: «(рисунок 8.6e),» на «(рисунок 8.6e)».

Дополнить абзацем в следующей редакции:

«Расположение вертикальных пластин кронштейнов в прорезанных в кирпичах штрабах не допускается.».

Рисунок 8.8. Наименование. Заменить слово: «заведеными» на «заведенными».

## **9 Расчет многослойных стен на центральное и внецентренное сжатие**

### **9.1 Двухслойные несущие и самонесущие стены с внутренним слоем из камней и блоков**

Первый абзац. Перечисление а). Заменить ссылку: «по формуле (10) СП 15.13330.2012» на «по формуле (7.1) СП 15.13330.2020».

Перечисление б). Заменить ссылку: «по формуле (13) СП 15.13330.2012,» на «по формуле (7.4) СП 15.13330.2020».

Второй абзац. Заменить слова: «В формулах (10) и (13) приведенных в СП 15.13330.2012» на «В формулах (7.1) и (7.4), приведенных в СП 15.13330.2020,».

Четвертый абзац. Заменить слова: «следует определять» на «определяют».

Шестой абзац. Заменить слова: «следует проводить» на «проводят».

Седьмой абзац. Заменить слова: «по формулам (10)–(13) СП 15.13330.2012» на «по формулам (7.1)–(7.4) СП 15.13330.2020».

Таблица 9.1. Графа «Материал облицовочного слоя». Заменить слово: «облицовочного» на «лицевого».



## Продолжение Изменения № 2 к СП 327.1325800.2017

Строка «Лицевой кирпич пластического прессования высотой 65 мм». Заменить слово: «прессования» на «формования».

### 9.2 Двух- и трехслойные несущие и самонесущие стены с гибкими связями между слоями

Пункт 9.2.1. Изложить в новой редакции:

«9.2.1 Расчет несущих двух- и трехслойных стен с соединением слоев гибкими связями (рисунок 8.1) при центральном и внецентренном сжатии выполняют по формулам (7.1) и (7.4) СП 15.13330.2020 только для внутреннего слоя, лицевой слой проектируют ненесущим с опиранием на перекрытие или стальные кронштейны и с устройством горизонтального деформационного шва. Расстояния между горизонтальными деформационными швами принимают по разделу 19.»

Пункт 9.2.2. Формула (2). Заменить обозначение: « $h_{вн}$ » на « $h_{в.с}$ ».

Экспликация. Заменить обозначение: « $h_{вн}$ » на « $h_{в.с}$ ».

### 9.3 Трехслойные несущие и самонесущие стены с вертикальными диафрагмами

Первый абзац. Исключить слово: «кирпичных».

Второй абзац. Заменить слова: «по формулам (10) или (13) СП 15.13330.2012» на «по формулам (7.1) или (7.4) СП 15.13330.2020».

Рисунок 9.1. Экспликация. Позиции 3,  $h_{нс}$ ,  $h_{с.нс}$ . Заменить слово: «наружного» на «лицевого» (три раза).

Позиция  $h_{д}$ . Заменить слово: «наружным» на «лицевым».

Третий абзац. Исключить.

Четвертый абзац. Заменить слово: «наружного» на «лицевого»; заменить ссылку: «СП 15.13330.2012» на «СП 15.13330.2020».

Пятый абзац. Заменить слова: «В формулах (10) и (13) СП 15.13330.2012» на «В формулах (7.1) и (7.4) СП 15.13330.2020»; «принимают:» на «принимают».

Шестой абзац. Заменить слова: «следует определять» на «определяют»;

Продолжение Изменения № 2 к СП 327.1325800.2017

исключить слова: «, для сечения, проходящего по диафрагме».

#### **10 Расчет кладки на растяжение по перевязанному сечению**

Первый абзац. Дополнить слово: «возникающих» словами: «в том числе».

#### **11 Назначение расстояний между вертикальными температурно-усадочными швами с учетом прочности кладки лицевого слоя растяжению**

Наименование. Изложить в новой редакции:

«11 Назначение расстояний между вертикальными температурно-усадочными швами».

Первый абзац. Заменить слова: «облицовочном» на «лицевом»; «по таблице 33.1 СП 15.13330.2012» на «по таблице 20.1».

Второй абзац. Исключить.

#### **12 Расчет расположенных на углах стен гибких связей по прочности на растяжение**

Пункт 12.1. Первый абзац. Дополнить слова: «с разделами 7 и 16» словами: «и рисунком 12.1а».

Дополнить абзацем в следующей редакции:

«Для фрагментов стен, у которых в лицевом слое на углах отсутствуют вертикальные деформационные швы (рисунок 12.1б), связи, расположенные на углах стен, подбирают по результатам расчетов связей и узлов их анкеровки на растяжение от суммарного действия температурно-влажностных деформаций и ветровой нагрузки в соответствии с 12.2 при соблюдении приведенных выше конструктивных требований.».

Второй абзац. Исключить.

Рисунок 12.1. Экспликация. Перечисление а). Исключить слово: «Установка».

Перечисление б). Исключить слово: «Установка».

Пункт 12.2. Изложить в новой редакции:

Продолжение Изменения № 2 к СП 327.1325800.2017

«12.2 Расчет на растяжение расположенных на углу стен гибких связей и продольных стержней Г-образных связевых сеток проводят из соблюдения условия непревышения растягивающими усилиями прочности связей и продольных стержней сеток по формуле (5) и прочности узла анкерной связи по формуле (6).

$$N_{t,c} \leq \gamma_c \cdot R_c \cdot A_c + \gamma_s \cdot R_s \cdot A_s, \quad (5)$$

где  $N_{t,c}$  – суммарное горизонтальное растягивающее усилие в связях и продольных стержнях Г-образных сеток того же направления, расположенных на углу стены на участке высотой на один этаж, от температурно-влажностных воздействий при расчетном перепаде температур, определяемом в соответствии с приложением Б для теплого времени года, и от ветровой нагрузки;

$A_c, A_s$  – суммарная площадь сечения связей и продольных стержней связевых сеток соответственно;

$R_c, R_s$  – расчетное сопротивление растяжению связей и продольных стержней связевых сеток соответственно;

$\gamma_c, \gamma_s$  – понижающие коэффициенты условий работы связей и продольных стержневых связевых сеток соответственно, характеризующие их проскальзывание в горизонтальном растворе шве и неравномерность включения в работу, определяемые по таблице 6.1.

Прочность анкерного узла связи  $N_{t,a}$  проверяют по формуле

$$N_{t,c} \leq \gamma_c \cdot N_{t,a} + \gamma_s \cdot R_s \cdot A_s. \quad (6)$$

Прочность анкерного узла связи (расчетное значение осевого усилия)  $N_{t,a}$  определяют из испытаний с учетом коэффициента надежности по материалу  $\gamma_{m,c}$ , назначаемого по 6.1.4.».

### 13 Проектирование конструкций. Общие указания

Пункт 13.1. Заменить слово: «эксплуатации,» на «эксплуатации».

Четвертое перечисление. Заменить ссылку: «СП 112.13330» на «[1]».



Продолжение Изменения № 2 к СП 327.1325800.2017

Пункт 13.5. Первый абзац. Заменить слова: «облицовочного» на «лицевого»; «а также» на «а также и»; заменить ссылку: «СП 15.13330.2012 (таблица 1)» на «СП 15.13330.2020 (таблица 5.1)».

Третий абзац. Заменить класс бетона: «В2,5» на «В2».

Пункт 13.6. Исключить.

Пункт 13.7. Дополнить вторым абзацем в следующей редакции:

«Деформационный шов на всю толщину кладки заполняют упругими материалами. Попадание в деформационный шов кладочного раствора, штукатурки и т. п. не допускается».

Пункт 13.8. Изложить в новой редакции:

«13.8 Проектирование трехслойных стен с гибкими связями выполняют с учетом следующих требований.

Для лицевого слоя толщиной от 85 мм до 120 мм применяют полнотельный кирпич, а также пустотельный кирпич с несквозными пустотами. Для лицевого слоя толщиной от 120 мм и выше допускается применение пустотелого кирпича с толщиной наружной стенки не менее 20 мм. В противном случае обязательной является защита горизонтального деформационного шва выступающим из плоскости стены скошенным торцом плиты перекрытия или стальным козырьком (рисунки 8.4, 8.5, 8.7, 8.8), либо кирпичи верхнего ряда кладки лицевого слоя, располагаемые под горизонтальным деформационным швом, выполняют из полнотелого кирпича либо с заполнением пустот раствором и нанесением в этом случае перед укладкой в стену обмазочной гидроизоляции на их верхнюю поверхность.

Два нижних ряда при опирании кладки лицевого слоя на стальные кронштейны выполняют из полнотелого кирпича с обязательным устройством отверстий для отвода попадающей за лицевой слой воды.

Форму растворного шва в кладке принимают произвольной для кладки из полнотелого кирпича, пустотелого кирпича с пустотностью до 13 % и пустотелого кирпича с несквозными пустотами при соблюдении требований СП 70.13330. В

Продолжение Изменения № 2 к СП 327.1325800.2017

остальных случаях заглубленные швы не допускаются.

Опираание лицевого слоя кладки на междуэтажные железобетонные перекрытия, консольные балки, стальные элементы выполняют заподлицо с торцом плит перекрытий.

Свес лицевого слоя кладки со стальных опорных элементов не должен превышать 10 мм при кладке из полнотелого кирпича и 5 мм при кладке из пустотелого кирпича.

Отклонение торца железобетонной плиты перекрытия при опирании на нее кладки лицевого слоя из пустотелого кирпича не должно превышать 5 мм в ту или иную сторону по горизонтали.».

Пункт 13.9. Дополнить вторым абзацем в следующей редакции:

«Внутренний слой кладки наружных стен с гибкими связями должен обеспечивать восприятие ветровых нагрузок, которые могут передаваться от лицевого слоя стены и заполнения проемов.».

Пункт 13.11. Второй абзац. Исключить.

Дополнить пунктом 13.11а в следующей редакции:

«13.11а В двухслойных стенах с гибкими связями толщину кладки лицевого слоя принимают не менее 85 мм, в трехслойных – не менее 120 мм. В противном случае для обеспечения устойчивости лицевого слоя выполняют дополнительные конструкции по типу вентилируемого фасада.».

Пункт 13.12. Первый абзац. Изложить в новой редакции:

«13.12 Для зданий высотой не более двух этажей и высотой наружных стен не более 6 м допускается не выполнять горизонтальные деформационные швы в лицевом слое кладки при его толщине 120 мм и более.».

Второй абзац. Заменить слова: «необходимо выполнять» на «выполняют».

Пункт 13.13. Заменить слова: «следует выполнять» на «выполняют».

Пункт 13.16. Четвертый абзац. Заменить слова: «вентиляционных прослоек» на «вентилируемого зазора».

Пятый абзац. Заменить ссылку: «СП 2.13130.2012» на «СП 2.13130.2020».



**Продолжение Изменения № 2 к СП 327.1325800.2017**

Пункт 13.17. Изложить в новой редакции:

«13.17 Для удовлетворения требованиям влажностного режима конструкцию трехслойных стен следует проектировать с воздушным вентилируемым зазором. Толщину вентилируемого зазора и сечения отверстий в лицевом слое, места их расположения по высоте стены определяют расчетом в соответствии с СП 50.13330.

В двухслойных стенах заполнение зазора между слоями кладочным раствором допускают только при удовлетворении требований положений СП 50.13330.».

Пункт 13.18. Заменить слова: «следует выполнять» на «выполняют».

Пункт 13.19. Исключить.

Пункт 13.20. Изложить в новой редакции:

«13.20 Плиты утеплителя в трехслойных стенах крепят анкерами из расчета 8–10 шт. на 1 м<sup>2</sup>. При устройстве утеплителя в два слоя обеспечивают перевязку стыков.».

**14 Требования по продольному армированию кладки лицевого слоя трехслойных и двухслойных стен с гибкими связями**

Пункты 14.1, 14.2. Изложить в новой редакции:

«14.1 Продольное армирование кладки лицевого слоя с гибкими связями в трехслойных и двухслойных стенах с поэтажным опиранием определяется по расчету в соответствии с приложением В.

Продольное армирование выполняют сетками, располагаемыми не реже, чем через 20 см на высоту от опоры кладки лицевого слоя 1 м. Выше 1 м от опоры армирование выполняют конструктивно сетками с шагом по высоте не более 60 см. Кроме того, выполняют армирование горизонтальными сетками участков вблизи углов оконных проемов, в частности, под опорами перемычек.

Для армирования используют стальные сетки и сетки из композитных материалов с размером ячейки от 25 до 100 мм и диаметром стержней не менее 3 мм.

Диаметр поперечной арматуры назначают конструктивно, но не менее 3 мм. Шаг поперечной арматуры не должен превышать 100 мм.



## Продолжение Изменения № 2 к СП 327.1325800.2017

Толщина горизонтальных растворных швов, в которые уложены сетки, должна превышать суммарную толщину наложенных друг на друга продольных и поперечных стержней сеток не менее чем на 5 мм.

14.2 На углах каждый из слоев кладки армируют Г-образными связевыми сетками на длину не менее 1 м от угла или до вертикального деформационного шва, если он расположен ближе, с шагом по высоте не более 60 см (рисунок 12.1).

На прямолинейных участках укладывают сетки внахлест, длина перехлеста должна составлять не менее 40 см.

Связевые сетки могут одновременно выполнять функцию продольного армирования кладки лицевого слоя. В этом случае арматуру таких сеток назначают также в соответствии с требованиями 14.1.».

Пункт 14.4. Заменить слово: «слоями,» на «слоями».

## **16 Требования по устройству гибких связей для крепления кладки лицевого слоя к внутреннему слою**

Пункт 16.1. Первый абзац. Заменить слово: «допускается выполнять» на «выполняют».

Второй абзац. Изложить в новой редакции:

«Материалом связей служат стальная арматура, полимерные композитные материалы.».

Пункт 16.2. Первый абзац. Заменить слово: «предъявляются» на «предъявляют».

Второй абзац. Заменить слова: «следует устанавливать» на «устанавливают».

Третий абзац. Исключить.

Четвертый абзац. Заменить слова: «температурных» на «температурно-усадочных», «необходимо устанавливать» на «устанавливают».

Пункты 16.3, 16.4. Исключить.

Пункт 16.5. Первый абзац. Заменить слова: «следует исходить» на «исходят».

Пункт 16.6. Второй абзац. Заменить слова: «следует учитывать» на «учитывают».

22

## Продолжение Изменения № 2 к СП 327.1325800.2017

Дополнить абзацами в следующей редакции:

«Одиночные гибкие связи из коррозионно-стойкой стали диаметром 5 мм (рисунок 7.1) с анкерными участками в виде загиба стержня и одиночные гибкие стержневые связи с выделенным цилиндроконическим анкерным участком (рисунок 7.2 а) устанавливают в горизонтальный растворный шов на глубину, равную 2/3 толщины кладки лицевого слоя толщиной 85–120 мм.

Одиночные гибкие стержневые связи с выделенным цилиндрическим песчаным анкерным участком (рисунок 7.2 б) устанавливают в горизонтальный растворный шов на всю толщину кладки лицевого слоя толщиной 85–120 мм за вычетом глубины расшивки горизонтального шва.».

Третий абзац. Заменить слова: «следует устанавливать» на «устанавливают».

Четвертый абзац. Исключить.

Пункт 16.9. Заменить слова: «облицовочного» на «лицевого»; «наружного» на «лицевого»; «допускается использовать» на «используют».

Пункты 16.10, 16.11. Исключить.

## **17 Вертикальные деформационные швы в зданиях с двухслойными несущими стенами**

Пункт 17.1. Заменить слова: «следует устраивать» на «устанавливают».

Пункт 17.2. Заменить ссылку: «таблицей 33 СП 15.13330.2012» на «СП 15.13330.2020 (таблица 9.7)».

Пункт 17.3. Первый абзац. Изложить в новой редакции:

«17.3 В двухслойных стенах с гибкими связями в лицевом слое вертикальные температурно-усадочные швы устанавливают на расстояниях, определяемых как и для трехслойных стен с гибкими связями по таблице 20.1 с учетом указаний разделов 11 и 20.».

Второй абзац. Заменить ссылку: «по СП 15.13330.2012 (таблица 33)» на «по СП 15.13330.2020 (таблица 9.7)».

В НАБОР

Продолжение Изменения № 2 к СП 327.1325800.2017

Третий абзац. Заменить слова: «следует предусматривать» на «предусматривают».

**18 Горизонтальные деформационные швы в ненесущих наружных стенах**

Пункт 18.1. Второй абзац. Исключить слова: «, за исключением зданий высотой не более трех этажей в соответствии с 13.12».

Третий абзац. Исключить.

Пункт 18.2. Дополнить слово: «Опираение» словами: «внутреннего слоя».

Дополнить вторым абзацем в следующей редакции:

«Опираение лицевого слоя выполняют на плиту перекрытия или стальные опорные элементы (кронштейны и т. п.)».

Пункт 18.3. Первый абзац. Исключить.

Второй абзац. Заменить слова: «Максимальный прогиб» на «18.3 При опирании кладки лицевого слоя на стальные уголки и кронштейны, обеспечивающие возможность регулировки их положения в горизонтальной плоскости относительно торца плиты перекрытия, максимальный прогиб».

Третий абзац. Исключить слова: «силами специализированной организации».

Четвертый абзац. Дополнить слова: «опорных элементов» словами: «, возникающий на момент после начала возведения кладки лицевого слоя».

Пятый абзац. Заменить слова: «торцевая» на «торцевую», «усиливается» на «усиливают».

Пункт 18.4. Изложить в новой редакции:

«18.4 Высоту деформационных швов назначают в целях исключения передачи нагрузки на стену от кладки вышележащего этажа и перекрытия не менее 30 мм. При креплении стальных опорных элементов к внутреннему слою из монолитного железобетона минимальную высоту деформационных швов принимают 20 мм.».

**19 Горизонтальные деформационные швы в лицевом слое несущих наружных стен**

В НАБОР



Продолжение Изменения № 2 к СП 327.1325800.2017

Второй абзац. Заменить ссылку: «по формулам (10) и (13) СП 15.13330.2012» на «по формулам (7.1) и (7.4) СП 15.13330.2020».

## **20 Вертикальные деформационные швы в лицевом слое кладки трехслойных наружных стен**

Изложить в новой редакции:

### **«20 Вертикальные деформационные швы в лицевом слое кладки трехслойных наружных стен**

Расстояния между вертикальными деформационными швами в лицевом слое трехслойных стен назначают в соответствии с таблицей 20.1.

При назначении мест расположения вертикальных температурных швов соблюдают следующие правила:

- разбивают вертикальными деформационными швами ломанные в плане фрагменты стен на линейные, что в первую очередь относится к Z-образным фрагментам, особенно при длине средней стены менее 2 м;
- располагают швы на углах, в местах пересечений стен, перепадах высот, вблизи проемов;
- при разбивке Z-образных в плане фрагментов деформационный шов назначают в наиболее длинной стене в месте пересечения со средней стеной фрагмента;
- вертикальные швы при наличии остекленных лоджий и балконов выполняют по границам оконных и дверных проемов;
- толщину шва принимают не менее 10 мм, в заполнении шва предусматривают упругие прокладки и атмосферостойкие мастики.

Устройство вертикальных зигзагообразных деформационных швов (проходящих по вертикальным и горизонтальным незаполненным раствором швам кладки) не допускается.

При устройстве вертикального деформационного шва на углу стены следует учитывать возможность температурного расширения кладки лицевого слоя и стальных

## Продолжение Изменения № 2 к СП 327.1325800.2017

опорных конструкций, способных вызвать сдвиг стен по шву относительно друг друга.

Т а б л и ц а 20.1

Изменение температур $\Delta t_c$ , °С,  по СП 20.13330	Максимальное значение расстояния между вертикальными деформационными швами в лицевом (наружном) слое кладки наружных стен, м			
	Форма участка стены из керамического кирпича, керамических и природных камней		Форма участка стены из силикатного кирпича, бетонных, ячеистобетонных камней	
	Прямолинейная	Л-образная	Прямолинейная	Л-образная
80	6,0	3,0	4,0	2,0
60	7,0	3,5	4,6	2,3
40	8,0	4,0	5,4	2,7

## П р и м е ч а н и я

1 Расстояния между вертикальными деформационными швами назначены для случая армирования кладки и установки гибких связей и угловых связевых сеток и расстояния между горизонтальными деформационными швами не более 3,5 м.

2 Расстояния между вертикальными швами приведены в настоящей таблице для лицевого слоя толщиной 12–25 см. При толщине лицевого слоя более 25 см – по СП 15.13330.2020 (таблица 9.7).

3 При толщине лицевого слоя менее 12 см (но не менее 8,5 см) расстояния между деформационными швами определяют по результатам расчетов в соответствии с требованиями приложения В.

4 Изменение температуры  $\Delta t_c$  определяют в соответствии с приложением Б с коэффициентом надежности по нагрузке  $\gamma_f = 1,0$  при допущении трещин с шириной раскрытия до 0,5 мм в местах концентрации напряжений. В остальных случаях принимают  $\gamma_f = 1,1$  и приведенные в настоящей таблице значения умножают на коэффициент условий работы  $\gamma_{cr} = 0,8$ .

».

### Приложение Б Назначение температуры кладки наружных стен и плиты перекрытия при расчете на температурные воздействия

Пункт Б.4. Первый абзац. Заменить слова: «Температура» на «Температуру»; «определяется» на «определяют».

Второй абзац. Заменить слова: «Температура» на «Температуру»; «принимается» на «принимают».

Продолжение Изменения № 2 к СП 327.1325800.2017

Пункт Б.6. Заменить слова: «температура» на «температуру»; «задается» на «задают».

## Приложение В Расчет кладки лицевого слоя наружной стены с гибкими связями при температурно-влажностных воздействиях

Изложить в новой редакции:

### «Приложение В

#### Расчет лицевого слоя наружной стены с гибкими связями при температурно-влажностных воздействиях

##### В.1 Горизонтальные усилия в продольной арматуре сеток, расположенных в горизонтальных растворных швах лицевого слоя

В.1.1 При определении усилий на момент перед образованием трещин в кладке принимают, что все усилие воспринимается продольной арматурой сеток, расположенных в горизонтальных швах кладки. Усилиями в кладке пренебрегают в силу их малости по сравнению с усилиями в арматуре.

В.1.2 Усилия в кладке лицевого слоя определяют из расчета методом конечных элементов (МКЭ) в соответствии с требованиями В.2 либо по формуле (В.1).

На прямолинейных участках между двумя вертикальными температурными швами суммарное горизонтальное растягивающее усилие в продольной арматуре сеток  $N_{s,cr}$  определяют из условия

$$N_{s,cr} = (L - b)(\beta \cdot A \cdot E_{кл} \cdot \Delta t \cdot \alpha_{t,кл}), \quad (В.1)$$

где  $\beta$  – коэффициент, равный:

$$\beta = m_s \cdot m_{ок} \cdot c \cdot d \cdot e / a, \quad (В.2)$$

здесь  $a = 17,5$  м;

$b = 1,6$  м;

$c = 1,0$  для кладки из керамического кирпича и  $c = 1,3$  для кладки из силикатного кирпича, бетонных камней;



Продолжение Изменения № 2 к СП 327.1325800.2017

$d$  – эмпирический коэффициент, учитывающий влияние температуры при замыкании конструкции (температуры при возведении кладки) и температуры плиты перекрытия в эксплуатационный период  $\Delta t_{\text{плит}}$ ;  $d = 1,0$  при  $\Delta t_{\text{плит}} = 0$  °С;  $d = 1,1$  при  $\Delta t_{\text{плит}} = 5$  °С;  $d = 1,25$  при  $\Delta t_{\text{плит}} = 10$  °С и выше;

$e$  – эмпирический коэффициент, учитывающий возможность концентрации растягивающих напряжений на опоре вблизи соединяющих торцевую часть плиты с внутренней железобетонных ребер;  $e = 1,4$  для кладки из керамического кирпича и  $e = 1,1$  для кладки из силикатного кирпича и бетонных камней;

$m_s = 1,15$  при определении напряжений для холодного времени года в кладке стен, расположенных на обращенных к солнцу фасадах;

$m_s = 1,1$  при определении напряжений для теплого времени года в кладке стен, расположенных на обращенных к солнцу фасадах;

$m_{\text{ок}} = 1,2$  для стен с оконными проемами;

$E_{\text{кл}}$  – модуль деформаций кладки.

Здесь площадь вертикального сечения лицевого слоя  $A$  определяют по формуле

$$A = \delta \cdot h; \quad (\text{В.3})$$

где  $\delta$  – толщина кладки лицевого слоя;

$h$  – расчетная высота лицевого слоя, включаемая в работу с плитой перекрытия, принимаемая равной 0,8 м;

$\alpha_{t,\text{кл}}$  – коэффициент линейного расширения кладки.

Температуры кладки лицевого слоя  $\Delta t_{\text{расч}}$  и открытого торца плиты перекрытия назначают в соответствии с приложением Б;

$L$  – расстояние между двумя вертикальными деформационными швами в кладке лицевого слоя на прямолинейных участках стен.

Суммарную площадь поперечного сечения продольной арматуры сеток  $A_s$  на участке кладки лицевого слоя высотой 0,8 м от опоры вычисляют по формуле

$$A_s \geq N_{s,\text{cr}} / \gamma_{s,\text{cr}} \cdot R_{t,s}, \quad (\text{В.4})$$

где  $\gamma_{s,\text{cr}}$  – коэффициент условий работы расположенной в горизонтальных растворных

Продолжение Изменения № 2 к СП 327.1325800.2017

швах арматуры при растяжении по горизонтальному перевязанному сечению на момент перед образованием трещин, назначаемый по таблице 6.1;

$R_{t,s}$  – расчетное сопротивление арматуры растяжению;

$A_s$  – площадь поперечного сечения продольной арматуры сеток на участке кладки лицевого слоя высотой 1,0 м от опоры.

В.1.3 Расстояния между вертикальными деформационными швами задают по таблице 20.1.

## В.2 Определение усилий с применением метода конечных элементов

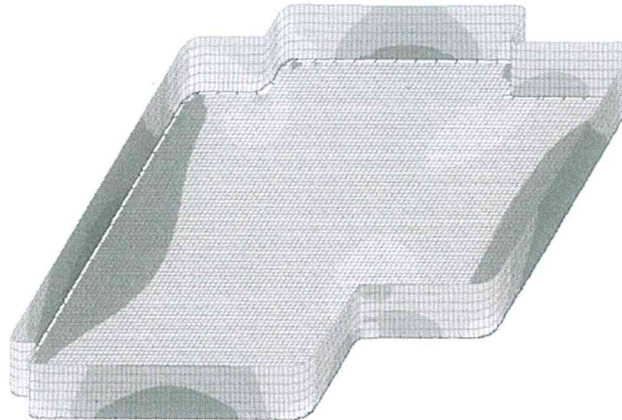
Определение усилий с применением МКЭ в слоях наружной стены и гибких связях проводят на фрагменте одного этажа здания или секции (рисунок В.1).

Слой стен аппроксимируются конечными элементами (КЭ) оболочки или объемными КЭ. Связи аппроксимируются КЭ стержня. Плита перекрытия аппроксимируется КЭ оболочки.

Жесткость гибких связей назначают с учетом жесткости как самого материала связи, так и податливости узлов анкеровки связей с учетом 16.5.

Температуры кладки наружных стен и плиты перекрытия при расчете на температурные воздействия принимают по приложению Б.

Площадь поперечного сечения продольной арматуры сеток  $A_s$  на участке кладки лицевого слоя высотой  $h$  вычисляют в соответствии с формулой (В.4) при усилении  $N_{s,cr}$ , действующем на данном участке кладки.



**Рисунок В.1 – Изополя напряжений, действующих в лицевом слое и плите перекрытия в срединной плоскости конечных элементов (без учета напряжений от изгиба из плоскости) в холодное время при его возведении в теплое время**

На рисунках В.2–В.4 показаны схемы деформаций кладки лицевого слоя пространственных фрагментов, где при отсутствии вертикальных деформационных швов возможно образование трещин.

При габаритах КЭ более 15 см следует учитывать коэффициент концентрации напряжений, который на опоре стены, углах проемов принимают при отсутствии сравнительных расчетов равным 1,5.

При назначении мест расположения вертикальных температурных швов следует придерживаться конструктивных требований, приведенных в разделе 20.



## Продолжение Изменения № 2 к СП 327.1325800.2017

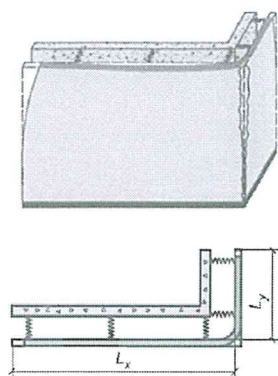


Рисунок В.2 – Схема деформаций лицевого слоя на Г-образном участке с внешним углом в холодное время при его возведении в теплое время

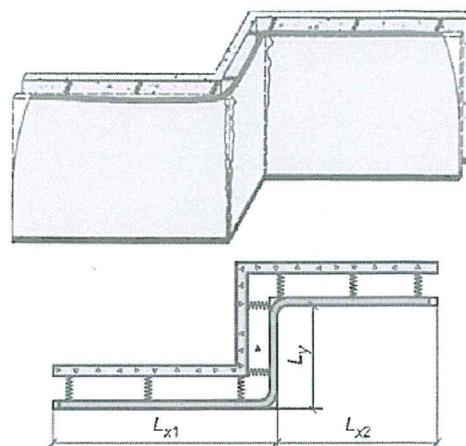


Рисунок В.3 – Схема деформаций лицевого слоя на Z-образном участке в холодное время при его возведении в теплое время

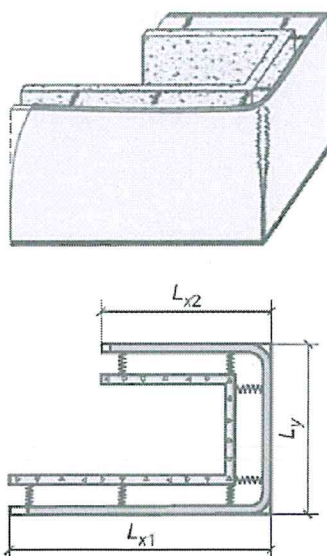


Рисунок В.4 – Схема деформаций лицевого слоя на П-образном участке с внешним углом в холодное время при его возведении в теплое время».

**Приложение Г Общие положения по расчету наружных стен на ветровую нагрузку**

Изложить в новой редакции:

**«Приложение Г**

**Общие положения по расчету наружных стен на ветровую нагрузку**

Г.1 Напряженно-деформированное состояние кладки стен и усилия в гибких связях при действии ветровой нагрузки определяют с учетом совместной работы наружного и внутреннего слоев стены.

Г.2 При расчете по предельным усилиям принимают, что предельное состояние характеризуется достижением предельных усилий в кладке растянутой зоны. Расчетный изгибающий момент  $M$  простенков, не имеющих вертикальных опор (рисунок Г.1а), определяют из условия

$$M \leq R_{tb} \cdot W_{упр}, \quad (\text{Г.1})$$

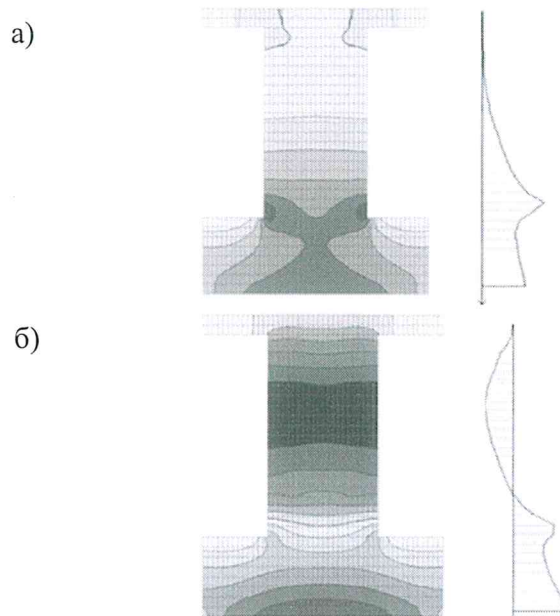
где  $R_{tb}$  – расчетное сопротивление кладки растяжению при изгибе, учитывающее нелинейную работу кладки, определяемое по СП 15.13330.2020 (таблица 6.11);

$W_{упр}$  – упругий момент сопротивления поперечного сечения простенка.

В остальных случаях следует соблюдать условие

$$\sigma_t \leq R_{tb}, \quad (\text{Г.2})$$

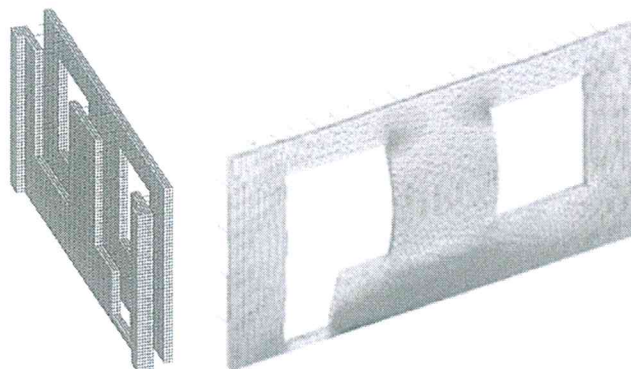
где  $\sigma_t$  – растягивающие напряжения.



а) при консольной схеме работы; б) при верхней опоре

**Рисунок Г.1 – Изополя и эпюры изгибающих моментов**

Г.3 Расчет стен с проемами (рисунок Г.2), криволинейными в плане стенами и т. п. по программам, реализующим МКЭ, проводят в соответствии с В.2 приложения В.



**Рисунок Г.2 – Расчетная схема и изополя главных напряжений в наружной стене с проемами**

Г.4 При расчете кладки по образованию трещин при изгибе из плоскости по формуле (8.1) СП 15.13330.2020 учитывают возможность концентрации растягивающих



Продолжение Изменения № 2 к СП 327.1325800.2017

напряжений на отдельных участках стен (например, по концам надоконных перемычек, углах проемов, местах установки связей и др.). В этой связи к полученным значениям краевых напряжений  $\sigma_t$  вводят коэффициент учета возможной концентрации напряжений, принимаемый при отсутствии данных сравнительных расчетов равным 1,5.

Г.5 В случае невыполнения условий (Г.1) и (Г.2) значения изгибающих моментов, действующих в слоях кладки, могут быть снижены за счет таких конструктивных мероприятий, как увеличение количества гибких связей между слоями, в том числе в виде сеток, рациональное соотношение изгибных жесткостей лицевого и внутреннего слоев и др.

Г.6 Устойчивость простенка против опрокидывания в случае, когда равнодействующая всех сил выходит за пределы ядра сечения, определяют из условия

$$M_{\text{опр}} \leq m_{\text{удер}} \cdot M_{\text{удер}}, \quad (\text{Г.3})$$

где  $M_{\text{опр}}$  – суммарный опрокидывающий момент относительно оси возможного поворота опоры;

$M_{\text{удер}}$  – суммарный удерживающий момент относительно оси возможного поворота опоры;

$m_{\text{удер}}$  – коэффициент условий работы при проверке устойчивости на сдвиг и опрокидывание. Данный коэффициент принимают равным 0,9 при опирании кладки непосредственно на плиту перекрытия и 0,8 – при опирании на слой гидроизоляции, отлив из жести, металлопластика и т. п.

Г.7 Устойчивость простенка против сдвига определяют из условия

$$N_{\text{сдв}} \leq (m_{\text{удер}} / n_{\text{удер}}) \cdot N_{\text{удер}}, \quad (\text{Г.4})$$

где  $n_{\text{удер}}$  – коэффициент надежности при проверке устойчивости;

$N_{\text{сдв}}$ ,  $N_{\text{удер}}$  – сдвигающие горизонтальные нагрузки и удерживающие силы соответственно.»

**Приложение Д Правила эксплуатации и ремонта наружных стен с лицевым слоем из кирпичной кладки**

Пункт Д.3. Первый абзац. Заменить слова: «следует отражать» на «отражают».

Второй абзац. Заменить слова: «должны быть обследованы» на «обследуют»; «специализированной» на «специализированной».

Пункт Д.10. Заменить слова: «следует устранять» на «устраняют».

Пункт Д.13. Второй абзац. Заменить слова: «следует обращать» на «обращают».

Пункт Д.14. Первый абзац. Изложить в новой редакции:

«Д.14 Работы по комплексной защите вертикальных и горизонтальных деформационных швов стен от увлажнения атмосферными осадками и промерзания выполняют с интервалом шесть – восемь лет.».

Второй абзац. Заменить слова: «необходимо устранять» на «устраняют».

Третий абзац. Заменить слова: «следует проводить» на «проводят».

Пункт Д.16.2. Заменить слово: «относятся» на «относят».

Пункт Д.16.5. Заменить слова: «следует учитывать» на «учитывают».

Пункт Д.16.6. Заменить слова: «следует учитывать» на «учитывают».