

---

Общество с ограниченной ответственностью  
«ТехноНИКОЛЬ — Строительные Системы»

---



**ТЕХНОНИКОЛЬ**

СТАНДАРТ ОРГАНИЗАЦИИ  
СТО 72746455-4.7.3-2016

---

## **Изоляционные системы ТЕХНОНИКОЛЬ**

# **КРЫШИ С КРОВЛЯМИ ИЗ ГИБКОЙ ЧЕРЕПИЦЫ ТЕХНОНИКОЛЬ SHINGLAS И КОМПОЗИТНОЙ ЧЕРЕПИЦЫ ТЕХНОНИКОЛЬ LUXARD**

**Материалы для проектирования  
и правила монтажа**

**Издание официальное**

**Москва 2016**

Цели и принципы стандартизации в Российской Федерации установлены Федеральным законом от 27 декабря 2002 г. № 184-ФЗ «О техническом регулировании», а правила применения и разработки стандартов организации — ГОСТ Р 1.0-2012 «Стандартизация в Российской Федерации. Основные положения» и ГОСТ Р 1.4-2004 «Стандартизация в Российской Федерации. Стандарты организаций. Общие положения».

Сведения о стандарте

1	<b>РАЗРАБОТАН</b>	ООО «ТехноНИКОЛЬ — Строительные Системы»
2	<b>УТВЕРЖДЕН И ВВЕДЕН В ДЕЙСТВИЕ</b>	Приказом ООО «ТехноНИКОЛЬ — Строительные Системы» №090-СТО от 12.12.2016 г.
3	<b>ВВЕДЕН</b>	ВПЕРВЫЕ

В настоящем стандарте учтены основные положения ГОСТ Р 1.5-2012 «Стандартизация в Российской Федерации. Стандарты национальные Российской Федерации. Правила построения, изложения, оформления и обозначения» и ГОСТ 2.114-95 «Единая система конструкторской документации. Технические условия».

Стандарт, а также информация о его изменении публикуется в корпоративном пространстве SharePoint по ссылкам:

ТехноНИКОЛЬ > ТН-Маркетинг > Техническая Дирекция > Стандартизация и Сертификация > Стандартные Документы > СТАНДАРТЫ ТехноНИКОЛЬ, а также, в пространстве корпоративного портала: <https://portal.tn.ru:4433> в разделе «Информация / Сертификаты».

© ООО «ТехноНИКОЛЬ — Строительные Системы», 2016

*Настоящий стандарт не может быть полностью или частично воспроизведен, тиражирован, распространен и использован другими организациями в своих интересах без договора с ООО «ТехноНИКОЛЬ — Строительные Системы».*

## СОДЕРЖАНИЕ

Введение .....	4
1 Область применения .....	5
2 НОРМАТИВНЫЕ ССЫЛКИ .....	5
3 Термины и определения .....	7
4 Общие положения .....	8
5 Пароизоляционный слой .....	9
6 Теплоизоляционный слой .....	10
7 Подкровельный водоизоляционный слой .....	10
8 Кровля .....	11
8.1 Кровля из гибкой черепицы ТЕХНОНИКОЛЬ SHINGLAS .....	11
8.2 Кровля из композитной черепицы ТЕХНОНИКОЛЬ LUXARD .....	12
9 Вентиляция подкровельного пространства .....	13
9.1 Вентиляция подкровельного пространства крыш с холодным чердаком .....	13
9.2 Вентиляция подкровельного пространства крыш с мансардой .....	14
10 Водоотведение .....	16
11 Молниезащита .....	17
12 Требования пожарной безопасности .....	17
12.1 Общие положения .....	17
13 Требования безопасности .....	18
14 Энергоэффективность .....	18
15 Состав раздела проектной документации, регламентирующий строительство и реконструкцию крыш .....	22
Приложение А (рекомендуемое) Системы ТехноНИКОЛЬ для крыш .....	23
Приложение Б (обязательное) Физико-механические характеристики применяемых материалов .....	26
Приложение В (рекомендуемое) Правила монтажа пароизоляционных материалов .....	30
Приложение Г (рекомендуемое) Правила монтажа теплоизоляционных материалов .....	32
Приложение Д (рекомендуемое) Правила монтажа строительных пленок .....	33
Приложение Е (рекомендуемое) Ассортиментный ряд гибкой черепицы ТЕХНОНИКОЛЬ и ТЕХНОНИКОЛЬ SHINGLAS .....	34
Приложение Ж (рекомендуемое) Рекомендации по выбору шага обрешетки и толщины сплошного основания для гибкой черепицы ТЕХНОНИКОЛЬ SHINGLAS .....	38
Приложение К (рекомендуемое) Ассортиментный ряд композитной черепицы ТЕХНОНИКОЛЬ LUXARD .....	40
Приложение Л (рекомендуемое) Элементы систем водоотведения .....	41
Приложение М (справочное) Общая информация о пожарной безопасности .....	44
Приложение Н (обязательное) Альбомы узлов .....	47
Библиография .....	48

## **ВВЕДЕНИЕ**

Настоящий стандарт разработан в расширение существующей нормативно-технической базы документации, регламентирующей проектирование и монтаж крыш.

Приведенные в стандарте технические решения и информация основаны на анализе действующих в Российской Федерации нормативных документов в области проектирования и строительства крыш, а также знаниях и практическом опыте ведущих специалистов данной отрасли.

Целью разработки стандарта является содействие в реализации требований Федерального закона от 27 декабря 2002 г. № 184-ФЗ «О техническом регулировании» [1], Федерального закона от 30 декабря 2009 г. № 384-ФЗ «Технический регламент о безопасности зданий и сооружений» [2], Федерального закона от 23 ноября 2009 г. № 261-ФЗ «Об энергосбережении и о повышении энергетической эффективности и о внесении изменений в отдельные законодательные акты Российской Федерации» [3], Федерального закона от 22 июля 2008 года № 123-ФЗ «Технический регламент о требованиях пожарной безопасности» [4] и иных законодательных и нормативных актов, действующих в области проектирования и строительства крыш.

---

# СТАНДАРТ ТЕХНОНИКОЛЬ

---

## Изоляционные системы ТЕХНОНИКОЛЬ

### КРЫШИ С КРОВЛЯМИ ИЗ ГИБКОЙ ЧЕРЕПИЦЫ ТЕХНОНИКОЛЬ SHINGLAS И КОМПОЗИТНОЙ ТЕХНОНИКОЛЬ ЧЕРЕПИЦЫ LUXARD

#### Материалы для проектирования и правила монтажа

#### Insulation systems of TechnoNICOL. Roofs with roofing shingle TECHNONICOL SHINGLAS and composite tiles TECHNONICOL LUXARD. Materials for the design and installation rules

---

Дата введения – 2016–12–12

## 1 ОБЛАСТЬ ПРИМЕНЕНИЯ

Настоящий стандарт распространяется на проектирование и монтаж изоляционных систем крыш зданий и сооружений различного назначения с кровлями из гибкой черепицы ТЕХНОНИКОЛЬ SHINGLAS и композитной черепицы ТЕХНОНИКОЛЬ LUXARD.

Стандарт разработан в соответствии с требованиями ГОСТ Р 1.4 [5].

## 2 НОРМАТИВНЫЕ ССЫЛКИ

В настоящем стандарте использованы нормативные ссылки на следующие документы:

ГОСТ 12.1.005-88	ССБТ Общие санитарно-гигиенические требования к воздуху рабочей зоны
ГОСТ 2678-94	Материалы рулонные кровельные и гидроизоляционные. Методы испытаний
ГОСТ 3916.1-96	Фанера общего назначения с наружными слоями из шпона лиственных пород. Технические условия
ГОСТ 3916.2-96	Фанера общего назначения с наружными слоями из шпона хвойных пород. Технические условия
ГОСТ 6943.16-94 (ИСО 4605-78)	Стекловолокно. Ткани. Нетканые материалы. Методы определения массы на единицу площади
ГОСТ 7076-99	Материалы и изделия строительные. Метод определения теплопроводности и термического сопротивления при стационарном тепловом режиме
ГОСТ 9561-91	Плиты перекрытий железобетонные многопустотные для зданий и сооружений. Технические условия
ГОСТ 12767-94	Плиты перекрытий железобетонные сплошные для крупнопанельных зданий. Общие технические условия
ГОСТ 17177-94	Материалы и изделия строительные теплоизоляционные. Методы испытаний

---

ГОСТ 21506-2013	Плиты перекрытий железобетонные ребристые высотой 300 мм для зданий и сооружений. Технические условия
ГОСТ 24045-2010	Профили стальные листовые гнутые с трапециевидными гофрами для строительства. Технические условия
ГОСТ 25772-83	Ограждения лестниц, балконов и крыш стальные. Общие технические условия
ГОСТ 25898-2012	Материалы и изделия строительные. Методы определения паропроницаемости и сопротивления паропроницанию
ГОСТ 27215-2013	Плиты перекрытий железобетонные ребристые высотой 400 мм для производственных зданий промышленных предприятий. Технические условия
ГОСТ 30244-94	Материалы строительные. Методы испытаний на горючесть
ГОСТ 31430-2011 (EN 13820-2003)	Изделия теплоизоляционные, применяемые в строительстве. Метод определения содержания органических веществ
ГОСТ 31898-1-201 (EN 12310-1:1999)	Материалы кровельные и гидроизоляционные гибкие битумосодержащие. Метод определения сопротивления раздиру стержнем гвоздя
ГОСТ EN 822-2011	Изделия теплоизоляционные, применяемые в строительстве. Методы измерения длины и ширины
ГОСТ EN 823-2011	Изделия теплоизоляционные, применяемые в строительстве. Методы измерения толщины
ГОСТ EN 822-2011	Изделия теплоизоляционные, применяемые в строительстве. Методы измерения длины и ширины
ГОСТ EN 823-2011	Изделия теплоизоляционные, применяемые в строительстве. Методы измерения толщины
ГОСТ EN 826-2011	Изделия теплоизоляционные, применяемые в строительстве. Методы определения характеристик сжатия
ГОСТ EN 1110-2011	Материалы кровельные и гидроизоляционные гибкие битумосодержащие. Метод определения теплостойкости
ГОСТ EN 1602-2011	Изделия теплоизоляционные, применяемые в строительстве. Метод определения кажущейся плотности
ГОСТ EN 1609-2011	Изделия теплоизоляционные, применяемые в строительстве. Метод определения водопоглощения при кратковременном и частичном погружении
ГОСТ EN 12039-2011	Материалы кровельные и гидроизоляционные гибкие битумосодержащие. Метод определения адгезии гранул посыпки к покровному слою
ГОСТ EN 12087-2011	Изделия теплоизоляционные, применяемые в строительстве. Методы определения водопоглощения при длительном погружении
ГОСТ Р 1.4-2004	Стандартизация в Российской Федерации. Стандарты организаций. Общие положения
ГОСТ Р 56309-2014	Плиты древесные строительные с ориентированной стружкой (OSB). Технические условия
СП 2.13130.2012	Системы противопожарной защиты. Обеспечение огнестойкости объектов защиты
СП 4.13130.2013	Системы противопожарной защиты. Ограничение распространения пожара на объектах защиты. Требования к объемно-планировочным и конструктивным решениям

---

СП 16.13330.2011	Стальные конструкции. Актуализированная редакция СНиП II-23-81*
СП 17.13330.2011	Кровли. Актуализированная редакция СНиП II-26-76
СП 20.13330.2011	Нагрузки и воздействия. Актуализированная редакция СНиП 2.01.07-85*
СП 44.13330.2011	Административные и бытовые здания. Актуализированная редакция СНиП 2.09.04-87
СП 50.13330.2012	Тепловая защита зданий. Актуализированная редакция СНиП 23-02-2003
СП 54.13330.2011	Здания жилые многоквартирные. Актуализированная редакция СНиП 31-01-2003
СП 55.13330.2011	Дома жилые одноквартирные. Актуализированная редакция СНиП 31-02-2001
СП 56.13330.2011	Производственные здания. Актуализированная редакция СНиП 31-03-2001
СП 63.13330.2012	Бетонные и железобетонные конструкции. Основные положения. Актуализированная редакция СНиП 52-01-2003
СП 64.13330.2011	Деревянные конструкции. Актуализированная редакция СНиП II-25-80
СП 118.13330.2012	Общественные здания и сооружения. Актуализированная редакция СНиП 31-06-2009
СП 131.13330.2012	Строительная климатология. Актуализированная редакция СНиП 23-01-99*
СП 23-101-2004	Проектирование тепловой защиты зданий

**Примечание** — При пользовании настоящим стандартом целесообразно проверить действие ссылочных стандартов и классификаторов в информационной системе общего пользования — на официальном сайте национального органа Российской Федерации по стандартизации в сети Интернет или по ежегодно издаваемому информационному указателю «Национальные стандарты», который опубликован по состоянию на 1 января текущего года, и по соответствующим ежемесячно издаваемым информационным указателям, опубликованным в текущем году. Сведения о действии сводов правил можно проверить в Федеральном информационном фонде технических регламентов и стандартов. Если ссылочный документ заменен (изменен), то при пользовании настоящим стандартом следует руководствоваться замененным (измененным) документом. Если ссылочный документ отменен без замены, то положение, в котором дана ссылка на него, применяется в части, не затрагивающей эту ссылку.

### 3 ТЕРМИНЫ И ОПРЕДЕЛЕНИЯ

В настоящем стандарте применены следующие термины с соответствующими определениями:

**3.1 ендова:** Пространство между двумя скатами крыши, образующими внутренний угол. Ендова собирает и отводит дождевую и талую воду к карнизу и далее в водосточную систему или сразу на землю.

**3.2 излом ската:** Горизонтальное ребро, образованное при изменении наклона кровли.

**3.3 карниз** (карнизный свес): Нижний горизонтальный край крыши, выступающий от фасада здания, служит для защиты стены от косого дождя, а также отводит дождевую и талую воду в водосточную систему.

**3.4 конек:** Верхнее горизонтальное ребро крыши, образованное пересечением двух кровельных скатов. Название «конек» пришло к нам из древности, из времен, когда на верхушке дома в качестве оберега ставили фигурку животного, чаще всего в виде коня.

**3.5 кровля:** Верхний элемент покрытия (крыши), предохраняющий здание от проникновения атмосферных осадков; включает кровельный материал, аксессуары для организации вентиляции, примыканий, безопасного перемещения и эксплуатации, снегозадержания и др.

**3.6 крыша:** Верхняя ограждающая конструкция здания для защиты помещений от внешних климатических факторов и воздействий. При наличии пространства (проходного или полупроходного) над перекрытием верхнего этажа покрытие именуется чердачным. Покрытие (крыша) включает кровлю, основание под кровлю, теплоизоляцию, пароизоляцию и несущую конструкцию (железобетонные плиты, профнастил и др.).

**3.7 мансарда:** Чердачное помещение под крутой с изломом крышей, которое используется для жилья или хозяйственных целей.

**3.8 основание под кровлю:** Поверхность теплоизоляции, несущих плит или стяжек, по которой укладывают слои водоизоляционного ковра (рулонного или мастичного), либо стропильные конструкции, обрешетка, контробрешетка, сплошной настил, по которым укладывают кровлю из штучных, волнистых или листовых материалов.

**3.9 пароизоляционный слой:** Слой, устраиваемый с целью предотвращения диффузии водяного пара.

**3.10 подкровельный водоизоляционный слой:** Конструктивный слой крыш с кровлей из штучных материалов, выполненный из рулонных материалов: диффузионных пленок, водозащитных пленок, битумосодержащих или полимерных материалов.

**3.11 ребро (хребет):** Внешний угол кровли, образованный пересечением двух скатов. Ребро организует стык двух скатов и воспринимает на себя большие ветровые нагрузки.

**3.12 система подкровельной изоляции:** Элемент крыши, состоящий из подкровельного водоизоляционного слоя, системных комплектующих, контробрешетки, предназначенный для защиты здания от проникновения конденсата и атмосферных осадков, попавших под кровлю, ограничения конвективного движения воздуха через теплоизоляцию и вывода водяных паров.

**3.13 скат:** Наклонная поверхность крыши.

**3.14 теплоизоляционный слой:** Слой, предназначенный для снижения теплопереноса через конструкцию крыши.

**3.15 уклон кровли:** Отношение падения участка кровли к его длине, выраженное относительной величиной в процентах (%) либо в градусах (°); угол между линией наибольшего ската кровли и ее проекцией на горизонтальную плоскость.

**3.16 фронтон (фронтонный свес):** Верхняя часть торцевого фасада здания с двускатной крышей, заключенная между скатами кровли и венчающим карнизом.

## 4 ОБЩИЕ ПОЛОЖЕНИЯ

4.1 Здания и сооружения предусматривают с нежилыми неотапливаемыми чердачными помещениями (холодными чердаками) или с отапливаемыми чердачными помещениями (мансардами), предназначенными для жилья или хозяйственных целей.

4.2 Конструкции крыш зданий и сооружений в общем случае состоят из следующих конструктивных элементов и слоев:

- несущие конструкции крыш;
- пароизоляционный слой;
- теплоизоляционный слой;
- подкровельный водоизоляционный слой;
- кровля и основание кровли.

4.3 Несущие конструкции крыш предусматривают деревянными, стальными или железобетонными. Они должны соответствовать требованиям СП 16.13330, СП 63.13330, СП 64.13330.



4.3.1 В качестве железобетонного основания могут быть использованы сплошные, пустотные или ребристые плиты по ГОСТ 12767, ГОСТ 9561, ГОСТ 21506 и ГОСТ 27215.

4.3.2 Профилированный лист, используемый для устройства крыш, должен соответствовать требованиям ГОСТ 24045.

4.4 Пароизоляционный слой предотвращает проникновение влаги из помещений в теплоизоляционные материалы и вышерасположенные слои крыши. Требования к пароизоляционному слою указаны в разделе 5.

4.5 Теплоизоляционный слой предназначен для снижения теплопереноса через конструкцию крыши. Требования к теплоизоляционному слою указаны в разделе 6.

4.6 Подкровельный водоизоляционный слой предназначен для защиты здания от проникновения конденсата и атмосферных осадков, попавших под кровлю, ограничения конвективного движения воздуха через теплоизоляцию и вывода водяных паров. Требования к подкровельному водоизоляционному слою указаны в разделе 7.

4.7 Кровля служит для защиты здания от проникновения атмосферных осадков. Требования к кровле указаны в разделе 8.

4.8 Требования к основанию под укладку кровельных материалов указаны в разделе 8.

4.9 Материалы, применяемые для монтажа крыш, должны отвечать требованиям действующих нормативных документов.

4.10 Выбор конструкции крыши производится с учетом функционального назначения зданий и сооружений на основе анализа предъявляемых к ней требований: интенсивности эксплуатации крыши, экономической целесообразности и прочих факторов.

4.11 Информация о системах крыш ТЕХНОНИКОЛЬ приведена в приложении А.

## **5 ПАРОИЗОЛЯЦИОННЫЙ СЛОЙ**

5.1 Пароизоляционный слой должен препятствовать конвективному и диффузионному проникновению влаги из помещений в теплоизоляционные материалы и вышерасположенные слои крыши.

5.2 Пароизоляционный слой должен быть непрерывным (сплошным) на всей площади защищаемой от пара конструкции.

5.3 Паропроницаемость и воздухопроницаемость стыков (нахлестов) полотен материала пароизоляционного слоя, мест примыканий пароизоляционного слоя к различным конструкциям (стенам, парапетам, вентиляционным шахтам и пр.), а также мест кровельных проходок должны быть не более значений, полученных по расчету.

5.4 Расчет пароизоляции производят с учетом температурно-влажностного режима в ограждаемых помещениях и климатических условий в районе строительства в соответствии с требованиями СП 50.13330.

5.5 Материалы для соединения полотен пароизоляционного слоя и его сопряжения с различными конструкциями крыши должны обеспечивать выполнение пункта 5.3.

5.6 В качестве пароизоляционных материалов применяются:

- рулонный битумно-полимерный самоклеящийся материал ANDEREP ULTRA для крыш с холодным чердаком;
- полимерная пароизоляционная пленка ТЕХНОНИКОЛЬ для крыш с мансардой.

Физико-механические характеристики материалов приведены в приложении Б.

Правила монтажа пароизоляционных материалов указаны в приложении В.

Описание и область применения материалов показаны в таблице 5.1.

Таблица 5.1 — Виды пароизоляционных материалов ТЕХНОНИКОЛЬ

Вид материала	Описание	Область применения
ANDEREP ULTRA	Рулонный самоклеящийся материал на полиэфирной основе. С лицевой стороны материал защищен мелкозернистым песком, с другой стороны — антиадгезионной пленкой	Применяется для устройства пароизоляции в конструкциях крыш с металлической стропильной системой или с несущим бетонным основанием
Пароизоляционная пленка ТЕХНОНИКОЛЬ	Представляет собой многослойную полипропиленовую пленку	Применяется для устройства пароизоляции в конструкциях крыш с деревянной стропильной системой

5.7 Основанием под пароизоляционный слой из рулонного материала ANDEREP ULTRA могут служить поверхности:

- несущих железобетонных плит, швы между которыми заделаны цементно-песчаным раствором марки не ниже М100 или бетоном класса не ниже В7,5;
- выравнивающих монолитных стяжек из цементно-песчаного раствора и асфальтобетона;
- деревянных оснований, по сплошной или разреженной обрешетке.

5.8 Основанием под пароизоляционный слой из полимерной пароизоляционной пленки ТЕХНОНИКОЛЬ могут служить поверхности:

- вложенных в каркас стропильной системы теплоизоляционных плит (при монтаже пароизоляции изнутри помещений);
- деревянных оснований, по сплошной или разреженной обрешетке.

## 6 ТЕПЛОИЗОЛЯЦИОННЫЙ СЛОЙ

6.1 Для устройства теплоизоляционного слоя крыш применяются негорючие, гидрофобизированные теплоизоляционные материалы из каменной ваты на основе горных пород базальтовой группы ТЕХНОЛАЙТ, GreenGuard УНИВЕРСАЛ или РОКЛАЙТ, а также теплоизоляционные плиты на основе жесткого пенополиизоцианурата LOGICPIR Скатная крыша.

6.2 Выбор вида теплоизоляционных материалов зависит от следующих факторов:

- требований пожарной безопасности;
- конструктивного решения крыши;
- величины, характера и интенсивности нагрузок, возникающих при эксплуатации крыши;
- технической и экономической целесообразности;
- требований энергоэффективности.

6.3 Толщина теплоизоляционного слоя принимается на основании теплотехнического расчета в соответствии с требованиями СП 50.13330. Расчетные параметры для окружающей среды для различных регионов принимаются по СП 131.13330. Расчетные параметры внутреннего воздуха принимаются по ГОСТ 12.1.005 с учетом требований СП 44.13330, СП 54.13330, СП 55.13330, СП 56.13330, СП 118.13330.

6.4 Физико-механические характеристики теплоизоляционных материалов приведены в приложении Б.

6.5 Правила монтажа теплоизоляционных материалов указаны в приложении Г.

## 7 ПОДКРОВЕЛЬНЫЙ ВОДОИЗОЛЯЦИОННЫЙ СЛОЙ

7.1 Подкровельный водоизоляционный слой является частью системы подкровельной изоляции крыш и служит для защиты здания от проникновения конденсата и атмосферных осадков, попавших под кровлю, ограничения конвективного движения воздуха через теплоизоляцию и вывода водяных паров.

7.2 Подкровельный водоизоляционный слой должен быть непрерывным (сплошным) на всей площади изолируемой поверхности.

7.3 Для устройства подкровельного водоизоляционного слоя применяется супердиффузионные мембраны ТЕХНОНИКОЛЬ.

Виды супердиффузионных мембран ТЕХНОНИКОЛЬ и их физико-механические характеристики приведены в приложении Б.

Правила монтажа супердиффузионных мембран указаны в приложении Д.

## 8 КРОВЛЯ

### 8.1 Кровля из гибкой черепицы ТЕХНОНИКОЛЬ SHINGLAS

8.1.1 Гибкая черепица ТЕХНОНИКОЛЬ SHINGLAS изготавливается путем нанесения битумного или битумно-полимерного вяжущего на основу из стеклохолста. Сверху материал покрыт защитно-декоративным слоем из базальтовой посыпки, а снизу на материал наносится самоклеящееся битумно-полимерное вяжущее, защищенное легкоъемной силиконизированной пленкой.

8.1.2 Физико-механические характеристики гибкой черепицы ТЕХНОНИКОЛЬ SHINGLAS приведены в приложении Б.

8.1.3 Ассортиментный ряд гибкой черепицы ТЕХНОНИКОЛЬ SHINGLAS представлен в приложении Е.

8.1.4 Основанием под укладку гибкой черепицы ТЕХНОНИКОЛЬ SHINGLAS служит сплошной настил из:

- шпунтованных или обрезных досок хвойных пород не ниже 2-го сорта с относительной влажностью не более 20 %, отсортированных по толщине;
- ориентированно-стружечных плит повышенной влагостойкости (ОСП-3) по ГОСТ Р 56309 или влагостойкой фанеры (ФСФ) по ГОСТ 3916.1 или ГОСТ 3916.2 по разрезанной обрешетке.

Рекомендуемая толщина настила из ОСП-3 для укладки гибкой черепицы составляет не менее 12 мм для коллекций ВЕСТЕРН и КОНТИНЕНТ, для остальных коллекций — 9 мм.

Выбор толщины сплошного основания зависит от шага стропил, сечения и шага деревянной обрешетки, снегового района и должен производиться согласно расчету по СП 20.13330 и СП 64.13330.

Рекомендации по выбору шага обрешетки и толщины сплошного основания приведены в приложении Ж.

8.1.5 При устройстве покрытия из гибкой черепицы ТЕХНОНИКОЛЬ SHINGLAS предусматривается устройство подкладочного слоя. Для устройства подкладочного слоя применяются следующие материалы:

- подкладочный ковер ANDEREP GL;
- подкладочный ковер ANDEREP PROF;
- самоклеящийся подкладочный ковер ANDEREP ULTRA.

Физико-механические характеристики подкладочных ковров приведены в приложении Б.

Подкладочный ковер должен быть уложен по всей площади кровли при любом уклоне крыши (рисунок 8.1).

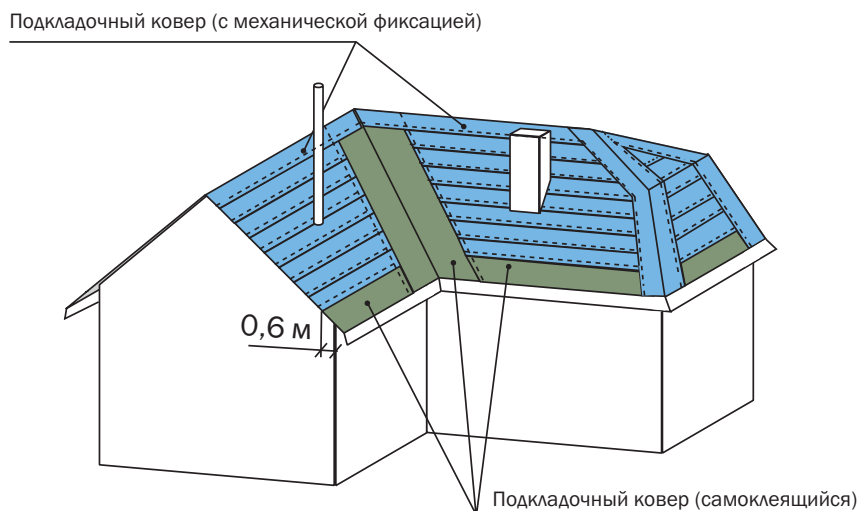


Рисунок 8.1 — Устройство подкладочного слоя

В ендовах и на карнизных свесах монтируется ANDEREP (самоклеющийся).

Остальная поверхность ската укрывается подкладочным ковром ANDEREP (с механической фиксацией).

**Примечание** — Для форм нарезок «аккорд», «бобровый хвост», «брикс», «соната» и «трио» допустимо применять подкладочный ковер только в местах наиболее вероятных протечек (по периметру кровли — полосы подкладочного ковра по 500 мм шириной, в кровельных проходках — 1000 × 1000 мм, по периметру мансардных окон — 500 мм, по карнизному свесу — завести самоклеящийся ковер на величину 600 мм +  $t$  ( $t$  — толщина внешней стены дома, мм) от поверхности фасада, в ендове — ширина самоклеящегося ковра 1000 мм). При этом сроки и условия гарантии изменятся. Более подробная информация изложена в гарантийном сертификате ТЕХНОНИКОЛЬ SHINGLAS. Согласно климатическим особенностям Российской Федерации, данное условие распространяется только для следующих федеральных округов РФ: Приволжского, Северо-Западного, Северо-Кавказского, Центрального и Южного.

8.1.6 Правила монтажа подкладочного слоя и гибкой черепицы ТЕХНОНИКОЛЬ SHINGLAS указаны в Инструкции по монтажу гибкой черепицы ТЕХНОНИКОЛЬ SHINGLAS [6], разработанной Компанией ТехноНИКОЛЬ.

## 8.2 Кровля из композитной черепицы ТЕХНОНИКОЛЬ LUXARD

8.2.1 Композитная черепица ТЕХНОНИКОЛЬ LUXARD — это многослойный кровельный материал с основой из высокопрочного стального листа толщиной 0,45 мм, с обеих сторон защищенного алюмоцинком толщиной 20 микрон и акрил-уретановым защитно-адгезионным покрытием. На лицевую поверхность нанесен базовый акриловый слой, керамизированные базальтовые гранулы и стойкий к ультрафиолетовому излучению защитный акриловый лак.

8.2.2 Физико-механические характеристики композитной черепицы ТЕХНОНИКОЛЬ LUXARD приведены в приложении Б.

8.2.3 Ассортиментный ряд композитной черепицы ТЕХНОНИКОЛЬ LUXARD представлен в приложении К.

8.2.4 Композитная черепица ТЕХНОНИКОЛЬ LUXARD крепится к обрешетке из деревянных брусков, которые укладываются с определенным шагом. Кроме того, в конструкциях крыш с холодным чердаком и несущей металлической стропильной системой в качестве обрешетки может использоваться металлический шляпный профиль. При этом шаг обрешетки ориентировочно равен 367 мм для панелей Classic, 370 мм для панелей Roman.

8.2.5 Для дополнительной защиты подкровельного пространства крыш зданий и соору-

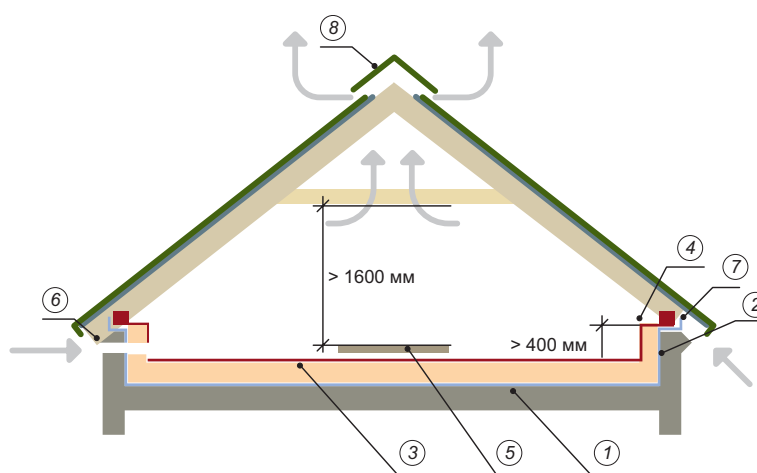
жений с холодным чердаком от воздействия влаги, проникающей из внешней среды под наружную облицовку здания, применяется Гидроизоляционная пленка ТЕХНОНИКОЛЬ.

8.2.6 Правила монтажа композитной черепицы ТЕХНОНИКОЛЬ LUXARD указаны в Инструкции по монтажу композитной черепицы ТЕХНОНИКОЛЬ LUXARD [7], разработанной Компанией ТехноНИКОЛЬ.

## 9 ВЕНТИЛЯЦИЯ ПОДКРОВЕЛЬНОГО ПРОСТРАНСТВА

### 9.1 Вентиляция подкровельного пространства крыш с холодным чердаком

9.1.1 Для обеспечения постоянной циркуляции наружного воздуха по всему объему чердака необходимо предусмотреть вентиляционные отверстия, равномерно расположенные под свесом крыши по периметру здания и в коньке крыши по всей его длине (рисунок 9.1).



- |   |                                     |
|---|-------------------------------------|
| 1 — чердачное перекрытие;               | 5 — дощатый проход над утеплителем; |
| 2 — наплавляемая битумная пароизоляция; | 6 — парапетный точечный продух;     |
| 3 — утеплитель;                         | 7 — карнизный щелевидный продух;    |
| 4 — ветрозащита;                        | 8 — вентиляционный конек            |

Рисунок 9.1 — Карнизно-коньковая вентиляция чердака

9.1.2 Вентиляционные отверстия под свесом кровли могут устраиваться как в виде узкой щели, оставляемой между стеной и кровлей (щелевидные продухи), так и в виде отдельных отверстий, размещаемых в карнизной части стены по осям окон или простенков («точечные» продухи). В коньке крыши вентиляционные отверстия выполняются щелеобразными. При таком размещении во время штиля вентиляционные отверстия под свесом кровли работают на приток, в коньке — на вытяжку.

9.1.3 Площадь вентиляционных отверстий специальной системы естественной вентиляции чердачных помещений устанавливается расчетом в зависимости от теплопоступлений в подкровельное пространство, его объема и климатических условий района постройки здания по специальной методике. Площадь приточно-вытяжных отверстий на крыше должна составлять  $1/300$ – $1/500$  площади чердачного перекрытия. Давление в чердачном помещении должно быть пониженным, поэтому площадь вытяжных отверстий следует принимать на 10–15 % больше, чем приточных. Это необходимо для создания тяги воздуха.

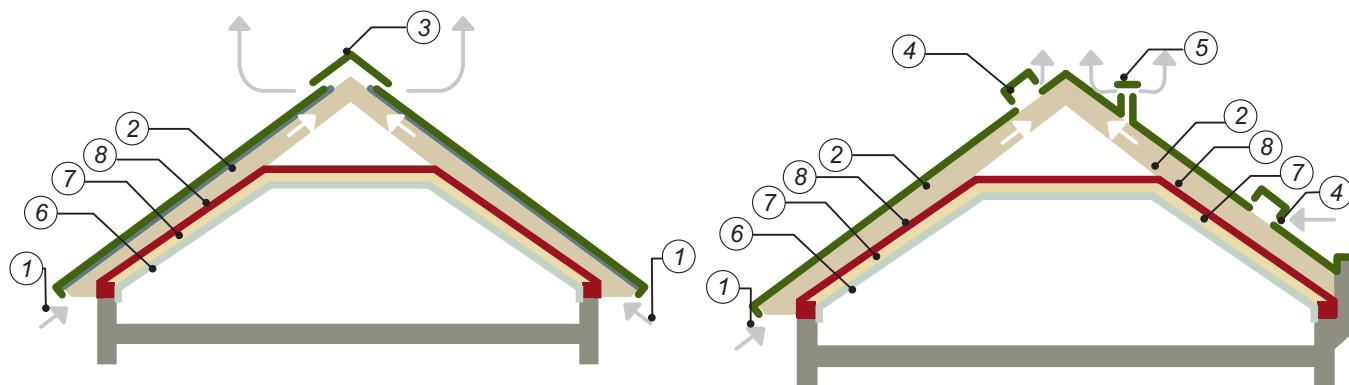
9.1.4 Чтобы исключить проникновение атмосферных осадков в чердачное помещение, над коньковой щелью устраивается изготовленный на месте вент-конек либо специальный сплошной коньковый аэратор ТЕХНОНИКОЛЬ. Для удобства монтажа он поставляется в ком-

плекте с гибкой черепицей ТЕХНОНИКОЛЬ SHINGLAS. Во избежание заселения чердачного помещения птицами точечные продухи под свесом кровли закрываются решетками, а щелевидные — сетками или специальными планками (софитами).

9.1.5 Специальная система вентиляции чердачных помещений устраивается в крышах зданий любого назначения и любой конфигурации с деревянными, металлическими или железобетонными несущими конструкциями и любыми видами кровель (из рулонных гидроизоляционных материалов, кровельной стали, черепицы, асбестоцементных листов и др.). Особенно важно осуществлять ее в крышах с плотными кровлями и при расположении трубопроводов центрального отопления и горячего водоснабжения в чердачных помещениях.

## 9.2 Вентиляция подкровельного пространства крыш с мансардой

9.2.1 Для нормальной вентиляции совмещенной скатной крыши (мансарды) она должна иметь три основных элемента (рисунок 9.2): отверстие для притока свежего воздуха, вентиляционные зазоры над теплоизоляцией для его циркуляции и вытяжные отверстия в верхней части кровли.



1 — отверстия для притока воздуха;

2 — вентиляционный зазор;

3 — сплошной коньковый аэратор ТЕХНОНИКОЛЬ;

4 — приконьковый аэрэлемент низкого типа;

5 — приконьковый аэрэлемент высокого типа;

6 — пароизоляция;

7 — утеплитель;

8 — ветрозащита

Рисунок 9.2 — Схема устройства вентиляции подкровельного пространства в утепленных крышах

9.2.2 Для устройства отверстий для притока свежего воздуха при подшивке карнизных свесов с помощью вагонки ее монтируют зазорами или устанавливают специальные вентиляционные решетки. При подшивке сайдингом следует использовать специальные элементы для вентиляции, так называемые софитные планки.

9.2.3 Каналы над теплоизоляцией должны иметь минимальную высоту продуха 50 мм при угле наклона ската  $>20^\circ$ . При уменьшении угла наклона ската ( $< 20^\circ$ ) высота должна быть увеличена до 80 мм.

При длине ската более 10 м высоту вентиляционного зазора следует увеличивать на 10 %.

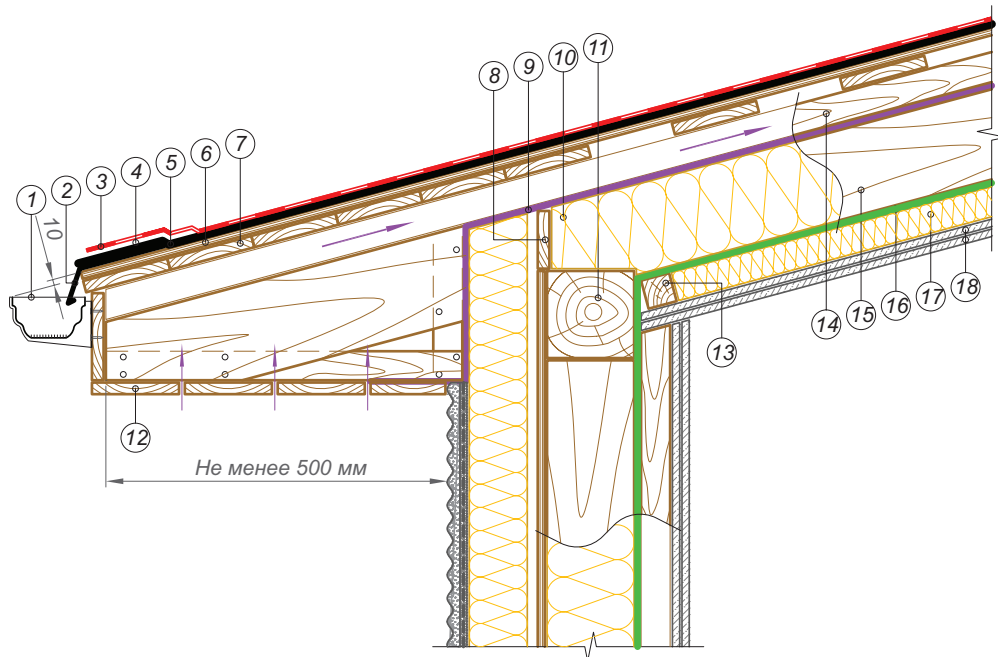
Для предотвращения образования застойных зон и эффективной вентиляции подкровельного пространства необходимо обеспечить циркуляцию воздуха между смежными вентиляционными зазорами. Для этого при отсутствии обрешетки контробрешетку необходимо устанавливать с разрывами (50 мм на каждые 500÷1000 мм).

9.2.4 Для устройства вентиляционных зазоров над теплоизоляцией, а также для защиты теплоизоляционных материалов от выветривания, потери тепла и воздействия влаги применяется супердиффузионные мембраны ТЕХНОНИКОЛЬ.

9.2.5 Схема вентиляции совмещенных крыш с гибкой черепицей ТЕХНОНИКОЛЬ SHINGLAS



представлена на рисунке 9.3. Супердиффузионная мембрана укладывается на слой утеплителя. При этом паровлажная влага, поступающая из теплых помещений, проникает через пленку и уносится протекающим над ней воздухом к отверстиям в коньке крыши.

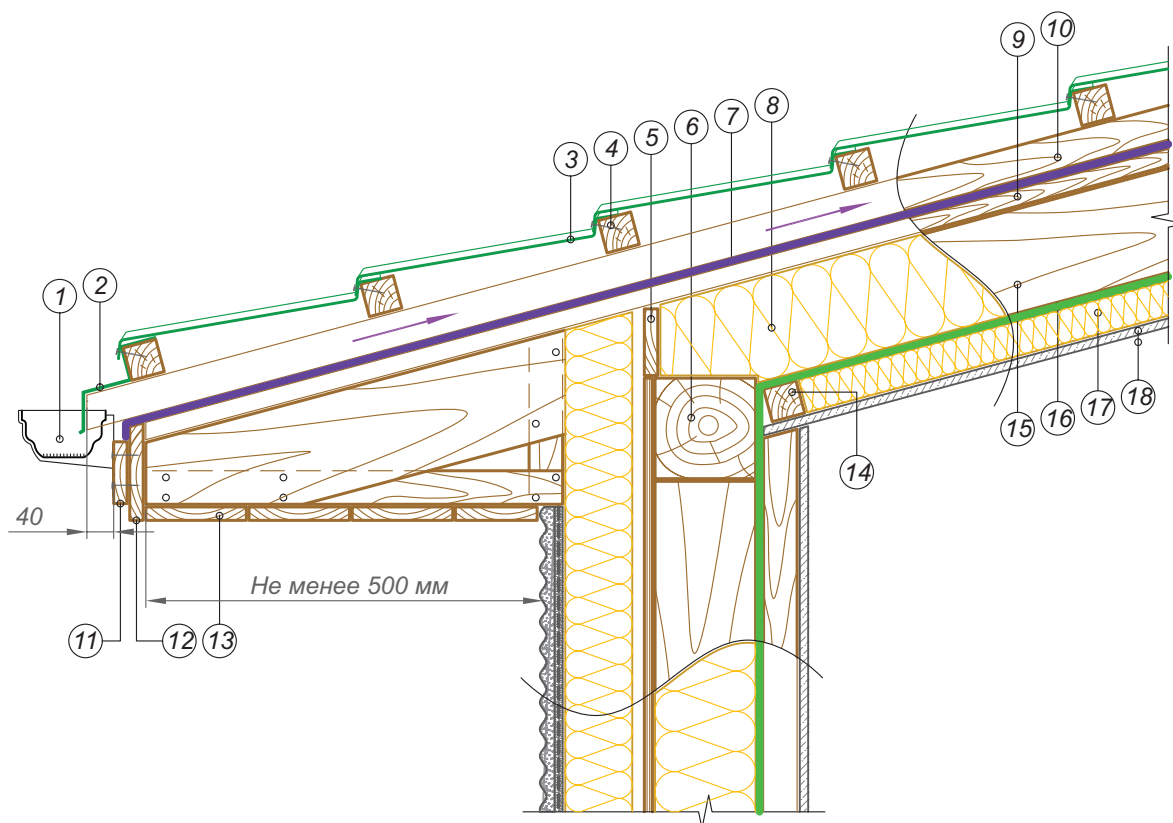


- |   |   |
|---|---|
| 1 — водосточный желоб ТЕХНОНИКОЛЬ;          | 10 — минераловатный утеплитель ТЕХНОНИКОЛЬ; |
| 2 — капельник;                              | 11 — мауэрлат / верхняя обвязка каркаса;    |
| 3 — гибкая черепица ТЕХНОНИКОЛЬ SHINGLAS;   | 12 — подшивка свеса;                        |
| 4 — стартовая полоса;                       | 13 — брус 50 × 50 с шагом 600 мм;           |
| 5 — подкладочный ковер;                     | 14 — контробрешетка;                        |
| 6 — сплошное основание (ОСП-3, ФСФ);        | 15 — стропильная нога;                      |
| 7 — разреженная обрешетка;                  | 16 — пленка пароизоляционная ТЕХНОНИКОЛЬ;   |
| 8 — опорная доска;                          | 17 — минераловатный утеплитель ТЕХНОНИКОЛЬ; |
| 9 — супердиффузионная мембрана ТЕХНОНИКОЛЬ; | 18 — ГКЛВ толщиной 12,5 мм в два слоя       |

Рисунок 9.3 — Схема вентиляции подкровельного пространства крыш с покрытием из гибкой черепицы ТЕХНОНИКОЛЬ SHINGLAS

9.2.6 В крышах с покрытием из композитной черепицы ТЕХНОНИКОЛЬ LUXARD (рисунок 9.4) необходимо обеспечить дополнительную защиту утеплителя от внешней влаги, которая может попасть в подкровельное пространство через щели между кровельными изделиями.

Для этих целей используются супердиффузионные мембраны ТЕХНОНИКОЛЬ, которые укладываются над слоем теплоизоляции с провисом 20 мм. При этом влага, попадающая в подкровельное пространство снаружи, стекает вниз по образовавшемуся желобу. В случае если высота стропил меньше или равна толщине теплоизоляционного слоя, для устройства провиса по верху стропильных ног монтируются контрбрусы с необходимой высотой сечения. Паровлажная влага, поступающая из теплых помещений, проникает через супердиффузионную мембрану и уносится протекающим над ней воздухом к отверстиям в коньке крыши.



- |   |  |
|---|--|
| 1 — водосточный желоб ТЕХНОНИКОЛЬ;          | 10 — контробрешетка для создания вентзазора; |
| 2 — капельник;                              | 11 — деревянная подложка для крепления водо- |
| 3 — панели ТЕХНОНИКОЛЬ LUXARD;              | сточной системы;                             |
| 4 — шаговая обрешетка под панели            | 12 — лобовая доска;                          |
| ТЕХНОНИКОЛЬ LUXARD;                         | 13 — подшивка свеса;                         |
| 5 — опорная доска;                          | 14 — брус 50 × 50 с шагом 600 мм;            |
| 6 — мауэрлат / верхняя обвязка каркаса;     | 15 — стропильная нога;                       |
| 7 — супердиффузионная мембрана ТЕХНОНИКОЛЬ; | 16 — пленка пароизоляционная ТЕХНОНИКОЛЬ;    |
| 8 — минераловатный утеплитель ТЕХНОНИКОЛЬ;  | 17 — минераловатный утеплитель ТЕХНОНИКОЛЬ;  |
| 9 — контробрешетка для создания провиса су- | 18 — ГКЛВ толщиной 12,5 мм                   |
| пердиффузионной мембраны;                   |  |

Рисунок 9.4 — Схема вентиляции подкровельного пространства крыш с покрытием из композитной черепицы ТЕХНОНИКОЛЬ LUXARD

## 10 ВОДООТВЕДЕНИЕ

10.1 Для удаления воды с поверхности крыш предусматривается наружный организованный водоотвод, состоящий из элементов пластиковой водосточной системы ТЕХНОНИКОЛЬ. Описание и характеристики элементов систем наружного водоотведения представлены в приложении Л.

10.2 Допускается устройство кровель с наружным организованным водостоком в отапливаемых и неотапливаемых зданиях при условии выполнения мероприятий, препятствующих образованию сосулек и наледей.

10.3 При наружном организованном отводе воды с кровли расстояние между водосточными трубами должно приниматься не более 24 м, площадь поперечного сечения водосточных труб должна приниматься из расчета 1,5 см<sup>2</sup> на 1 м<sup>2</sup> площади кровли.

10.4 Допускается предусматривать неорганизованный водосток с крыш двухэтажных зданий при условии устройства козырьков над входами и отмостки.



10.5 При неорганизованном водоотводе вынос карниза от плоскости стены должен составлять не менее 600 мм.

## **11 МОЛНИЕЗАЩИТА**

11.1 Проектирование молниезащиты ведется в соответствии с указаниями [8] и [9].

11.2 Необходимость выполнения молниезащиты и ее категория, а при использовании стержневых и тросовых молниеотводов – тип зоны защиты определяются по таблице 1 РД 34.21.122-87 [8] в соответствии с назначением зданий и сооружений в зависимости от среднегодовой продолжительности гроз в месте нахождения здания или сооружения, а также от ожидаемого количества поражений его молнией в год. Устройство молниезащиты обязательно при одновременном выполнении условий, записанных в графах 3 и 4 таблицы 1 СО 153-34.21.122-2003 [9].

11.3 Защита от прямых ударов молнии зданий и сооружений, относимых по устройству молниезащиты к I категории, должна выполняться отдельно стоящими стержневыми или тросовыми молниеотводами.

11.4 Защита от прямых ударов молнии зданий и сооружений II категории с неметаллической кровлей должна быть выполнена отдельно стоящими или установленными на защищаемом объекте стержневыми или тросовыми молниеотводами, обеспечивающими зону защиты в соответствии с требованиями табл. 1, п. 2.6 и приложения 3 РД 34.21.122-87 [8]. При установке молниеотводов на объекте от каждого стержневого молниеприемника или каждой стойки тросового молниеприемника должно быть обеспечено не менее двух токоотводов.

11.5 Токоотводы, прокладываемые по наружным стенам зданий, следует располагать не ближе чем в 3 м от входов или в местах, недоступных для прикосновения людей.

При установке отдельно стоящих молниеотводов расстояние от них по воздуху и в земле до защищаемого объекта и вводимых в него подземных коммуникаций не нормируется.

11.6 Защита от прямых ударов молнии зданий и сооружений, относимых по устройству молниезащиты к III категории, должна выполняться одним из способов и с соблюдением требований, указанных в п. 10.4.

## **12 ТРЕБОВАНИЯ ПОЖАРНОЙ БЕЗОПАСНОСТИ**

### **12.1 Общие положения**

12.1.1 Общая информация о пожарной безопасности приведена в приложении М.

12.1.2 В крышах с несущим металлическим профилированным настилом должно быть предусмотрено заполнение пустот гофр настилов на длину 250 мм материалами группы горючести НГ в местах примыкания настилов к стенам, деформационным швам, стенкам фонарей, а также с каждой стороны конька и ендовы. Заполнение пустот гофр насыпным утеплителем не допускается.

12.1.3 В соответствии с п. 7.1.15 СП 54.13330.2011 покрытие встроенно-пристроенной части зданий должно отвечать требованиям, предъявляемым к бесчердачному покрытию, а его кровля – требованиям, предъявляемым к эксплуатируемой кровле СП 17.13330. В зданиях I – III степеней огнестойкости допускается эксплуатация таких покрытий при соблюдении правил, установленных в 4.16 и 8.11 СП 54.13330.2011. При этом предел огнестойкости несущих конструкций должен быть не менее R 45, а класс пожарной опасности КО. При наличии в жилом доме окон, ориентированных на встроенно-пристроенную часть здания, уровень кровли на расстоянии 6 м от места примыкания не должен превышать отметки пола выше расположенных жилых помещений основной части здания. Утеплитель в этом месте покрытия должен быть выполнен из материалов НГ.

12.1.4 В соответствии с п. 6.4 СП 55.13330.2011 в домах с количеством этажей равным трем (трехэтажные) основные конструкции должны соответствовать требованиям, предъявляемым к конструкциям зданий III степени огнестойкости.

Допускается конструкции трехэтажных домов выполнять IV степени огнестойкости, если площадь этажа не превышает 150 м<sup>2</sup>.

12.1.5 В соответствии с п. 6.8 СП 55.13330.2011:

– при проектировании и строительстве блокированных домов должны быть приняты меры для предупреждения распространения огня на соседние жилые блоки и пожарные отсеки, минуя противопожарные преграды. Для этого противопожарные стены должны пересекать все конструкции дома, выполненные из горючих материалов;

– при этом противопожарные стены 1-го типа согласно [4], разделяющие дом на пожарные отсеки, должны возвышаться над кровлей и выступать за наружную облицовку стен не менее чем на 15 см, а при применении в покрытии, за исключением кровли, материалов групп горючести Г3 и Г4 – возвышаться над кровлей не менее чем на 60 см и выступать за наружную поверхность стены не менее чем на 30 см;

– противопожарные стены, разделяющие жилые блоки дома, могут не пересекать кровлю и наружную облицовку стен при условии, что зазоры между противопожарной стеной и кровлей, а также между противопожарной стеной и облицовкой стены плотно заполнены негорючим материалом на всю толщину противопожарной стены.

## **13 ТРЕБОВАНИЯ БЕЗОПАСНОСТИ**

13.1.1 Высоту и тип ограждения кровли предусматривают в соответствии с требованиями ГОСТ 25772 и других нормативных документов, регламентирующих проектирование зданий и сооружений.

13.1.2 Высота ограждения кровли должна составлять:

- не менее 1,2 м — для зданий жилых многоквартирных (СП 54.13330);
- не менее 0,9 м — для домов жилых многоквартирных (СП 55.13330).

13.1.3 Ограждения должны быть непрерывными, оборудованы поручнями и рассчитаны на восприятие нагрузок не менее 0,3 кН/м.

13.1.4 При проектировании кровель необходимо также предусматривать другие специальные элементы безопасности, к которым относятся крюки для навешивания лестниц, элементы для крепления страховочных тросов, ступени, подножки, стационарные лестницы и ходовые трапы, эвакуационные платформы и др., а также элементы молниезащиты зданий.

13.1.5 Установка систем снегозадержания для кровель с применением гибкой черепицы ТЕХНОНИКОЛЬ SHINGLAS и композитной черепицы ТЕХНОНИКОЛЬ LUXARD не требуется.

## **14 ЭНЕРГОЭФФЕКТИВНОСТЬ**

14.1 Законодательство об энергосбережении и о повышении энергетической эффективности состоит из Федерального закона от 23 ноября 2009 г. № 261-ФЗ [3], других федеральных законов, принимаемых в соответствии с ними иных нормативных правовых актов Российской Федерации, а также законов и иных нормативных правовых актов субъектов Российской Федерации, муниципальных правовых актов в области энергосбережения и повышения энергетической эффективности.

14.2 Здания, строения, сооружения, за исключением указанных в 9.6 зданий, строений, сооружений, должны соответствовать требованиям энергетической эффективности, установленным уполномоченным федеральным органом исполнительной власти в соответствии с правилами, утвержденными Правительством Российской Федерации. Правительство Российской

Федерации вправе установить в указанных правилах первоочередные требования энергетической эффективности.

14.3 Требования энергетической эффективности зданий, строений, сооружений должны включать в себя:

1) показатели, характеризующие удельную величину расхода энергетических ресурсов в здании, строении, сооружении;

2) требования к влияющим на энергетическую эффективность зданий, строений, сооружений архитектурным, функционально-технологическим, конструктивным и инженерно-техническим решениям;

3) требования к отдельным элементам, конструкциям зданий, строений, сооружений и к их свойствам, к используемым в зданиях, строениях, сооружениях устройствам и технологиям, а также требования к включаемым в проектную документацию и применяемым при строительстве, реконструкции, капитальном ремонте зданий, строений, сооружений технологиям и материалам, позволяющие исключить нерациональный расход энергетических ресурсов как в процессе строительства, реконструкции, капитального ремонта зданий, строений, сооружений, так и в процессе их эксплуатации.

14.4 В составе требований энергетической эффективности зданий, строений, сооружений должны быть определены требования, которым здание, строение, сооружение должны соответствовать при вводе в эксплуатацию и в процессе эксплуатации, с указанием лиц, обеспечивающих выполнение таких требований (застройщика, собственника здания, строения, сооружения), а также сроки, в течение которых выполнение таких требований должно быть обеспечено. При этом срок, в течение которого выполнение таких требований должно быть обеспечено застройщиком, должен составлять не менее чем пять лет с момента ввода в эксплуатацию здания, строения, сооружения.

14.5 Требования энергетической эффективности зданий, строений, сооружений подлежат пересмотру не реже чем один раз в пять лет в целях повышения энергетической эффективности зданий, строений, сооружений.

14.6 Требования энергетической эффективности не распространяются на следующие здания, строения, сооружения:

1) культовые здания, строения, сооружения;

2) здания, строения, сооружения, которые в соответствии с законодательством Российской Федерации отнесены к объектам культурного наследия (памятникам истории и культуры);

3) временные постройки, срок службы которых составляет менее чем два года;

4) объекты индивидуального жилищного строительства (отдельно стоящие и предназначенные для проживания одной семьи жилые дома с количеством этажей не более чем три), дачные дома, садовые дома;

5) строения, сооружения вспомогательного использования;

6) отдельно стоящие здания, строения, сооружения, общая площадь которых составляет менее чем пятьдесят квадратных метров;

7) иные определенные Правительством Российской Федерации здания, строения, сооружения.

14.7 Не допускается ввод в эксплуатацию зданий, строений, сооружений, построенных, реконструированных, прошедших капитальный ремонт и не соответствующих требованиям энергетической эффективности и требованиям оснащенности их приборами учета используемых энергетических ресурсов.

14.8 Застройщики обязаны обеспечить соответствие зданий, строений, сооружений требованиям энергетической эффективности и требованиям оснащенности их приборами учета используемых энергетических ресурсов путем выбора оптимальных архитектурных, функционально-технологических, конструктивных и инженерно-технических решений и их надлежащей реализации при осуществлении строительства, реконструкции, капитального ремонта.

14.9 Класс энергетической эффективности многоквартирного дома, построенного, реконструированного или прошедшего капитальный ремонт и вводимого в эксплуатацию, а также подлежащего государственному строительному надзору, определяется органом государственного строительного надзора в соответствии с утвержденными уполномоченным федеральным органом исполнительной власти правилами определения класса энергетической эффективности многоквартирных домов, требования к которым устанавливаются Правительством Российской Федерации. Класс энергетической эффективности вводимого в эксплуатацию многоквартирного дома указывается в заключении органа государственного строительного надзора о соответствии построенного, реконструированного, прошедшего капитальный ремонт многоквартирного дома также требованиям энергетической эффективности.

14.10 Застройщик обязан разместить на фасаде вводимого в эксплуатацию многоквартирного дома указатель класса его энергетической эффективности. Собственники помещений в многоквартирном доме обязаны обеспечивать надлежащее состояние указателя класса энергетической эффективности многоквартирного дома и при изменении класса энергетической эффективности многоквартирного дома обеспечивать замену этого указателя. Требования к указателю класса энергетической эффективности многоквартирного дома устанавливаются уполномоченным федеральным органом исполнительной власти.

14.11 Правила определения класса энергетической эффективности многоквартирных домов устанавливаются в соответствии с Федеральным законом от 23 ноября 2009 года № 261-ФЗ [3] и постановлением Правительства Российской Федерации от 25 января 2011 года № 18 [10].

14.12 Класс энергетической эффективности многоквартирного дома определяется исходя из сравнения (определения величины отклонения) фактических или расчетных (для вновь построенных, реконструированных и прошедших капитальный ремонт многоквартирных домов) значений показателя удельного годового расхода энергетических ресурсов, отражающего удельный расход энергетических ресурсов на отопление, вентиляцию, горячее водоснабжение, а также на электроснабжение в части расхода электрической энергии на общедомовые нужды, и базовых значений показателя удельного годового расхода энергетических ресурсов в многоквартирном доме, при этом фактические (расчетные) значения должны быть приведены к расчетным условиям для сопоставимости с базовыми значениями, в том числе с климатическими условиями, условиями оснащения здания инженерным оборудованием и режимами его функционирования в порядке, указанном [10].

14.13 Фактические значения показателя удельного годового расхода энергетических ресурсов определяются на основании показаний общедомовых приборов учета энергетических ресурсов.

14.14 Класс энергетической эффективности многоквартирного дома включается в энергетический паспорт многоквартирного дома.

14.15 К показателям, характеризующим класс энергетической эффективности многоквартирного дома, относятся показатели удельного годового расхода энергетических ресурсов, включающие суммарный удельный годовой расход тепловой энергии на отопление, вентиляцию, горячее водоснабжение, а также на общедомовые нужды, в расчете на 1 м<sup>2</sup> площади помещений, не отнесенных к общему имуществу, и базовые уровни удельных годовых расходов энергетических ресурсов.

14.16 Базовые уровни удельного годового расхода энергетических ресурсов в многоквартирном доме, включающие суммарный удельный годовой расход тепловой энергии на отопление, вентиляцию, горячее водоснабжение, а также на общедомовые нужды, в расчете на 1 м<sup>2</sup> площади помещений многоквартирного дома, не отнесенных к общему имуществу многоквартирного дома, приведены в таблице 14.1.

Таблица 14.1

Наименование показателя	°С·сут. отопит. периода	Этажность многоквартирного дома					
		2 эт.	4 эт.	6 эт.	8 эт.	10 эт.	>12 эт.
Расход тепловой энергии на отопление, вентиляцию, горячее водоснабжение и электроэнергию на общедомовые нужды*	2000	215	206	203	201	199	198
	3000	228	216	212	208	205	203
	4000	256	239	234	229	225	223
	5000	284	263	256	251	245	242
	6000	312	287	278	272	265	262
	8000	370	337	326	317	308	304
	10000	426	384	370	359	348	342
в том числе тепловой энергии на отопление и вентиляцию	2000	67	56	44	42	40	39
	3000	100	83	67	63	60	58
	4000	133	111	89	84	80	78
	5000	167	139	111	106	100	97
	6000	200	167	133	127	120	117
	8000	253	211	169	160	152	148
	10000	317	264	211	201	190	185

\* Базовый уровень удельного годового расхода электрической энергии на общедомовые нужды равен 10,0 кВт·ч/м<sup>2</sup> для многоквартирных домов, оборудованных лифтом. Если дом не оборудован лифтом, базовый уровень удельного годового расхода электрической энергии на общедомовые нужды равен 7 кВт·ч/м<sup>2</sup> и из указанных в таблице показателей следует вычесть 3 кВт·ч/м<sup>2</sup>.

Для многоподъездных МКД с секциями разной этажности при определении значения базового уровня удельного годового расхода энергетических ресурсов этажность усредняется.

Промежуточные значения удельного годового расхода энергетических ресурсов определяют методом линейной интерполяции по этажности многоквартирного дома и градусосуток отопительного периода (далее – ГСОП).

14.17 Обозначение класса энергетической эффективности многоквартирного дома осуществляется латинскими буквами по шкале от А++ до G по величине отклонения показателя удельного годового расхода энергетических ресурсов от базового показателя по таблице 14.2.

Таблица 14.2. Классы энергетической эффективности

Обозначение класса энергетической эффективности	Наименование класса энергетической эффективности	Величина отклонения значения фактического удельного годового расхода энергетических ресурсов от базового уровня, %
A++	Высочайший	–60 включительно и менее
A+	Высочайший	от –50 включительно до –60
A	Очень высокий	от –40 включительно до –50
B	Высокий	от –30 включительно до –40
C	Повышенный	от –15 включительно до –30
D	Нормальный	от 0 включительно до –15
E	Пониженный	от + 25 включительно до 0
F	Низкий	от + 50 включительно до + 25
G	Очень низкий	более + 50



## **15 СОСТАВ РАЗДЕЛА ПРОЕКТНОЙ ДОКУМЕНТАЦИИ, РЕГЛАМЕНТИРУЮЩИЙ СТРОИТЕЛЬСТВО И РЕКОНСТРУКЦИЮ КРЫШ**

Состав разделов проектной документации и требования к содержанию этих разделов при подготовке проектной документации на различные виды объектов капитального строительства, а также при подготовке проектной документации в отношении отдельных этапов строительства, реконструкции и капитального ремонта объектов капитального строительства установлены в [11].

Раздел проектной документации на строительство и реконструкцию крыш состоит из текстовой и графической частей.

Текстовая часть содержит сведения в отношении объекта капитального строительства или реконструкции, описание принятых технических решений, пояснения, ссылки на нормативные и (или) технические документы, используемые при подготовке проектной документации, и результаты расчетов, обосновывающие принятые решения.

Текстовая часть должна содержать характеристику и обоснование конструкции крыши, включающее обоснование проектных решений и мероприятий, обеспечивающих:

- соблюдение требуемых теплозащитных характеристик ограждающих конструкций;
- гидроизоляцию и пароизоляцию помещений;
- пожарную безопасность.

В графической части отображают принятые технические и иные решения, выполняемые в виде чертежей, схем, планов и других видов графических форм.

В графической части должны быть приведены следующие рабочие чертежи:

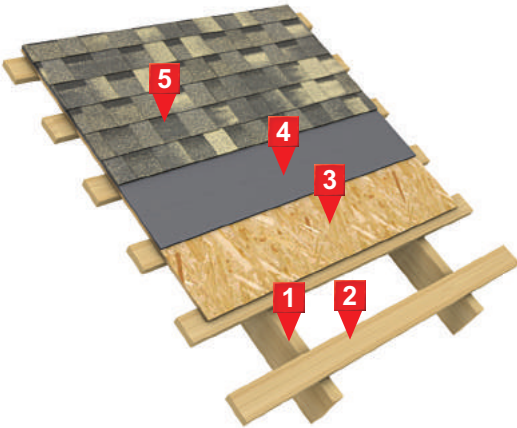
- план крыши с указанием величины уклонов, мест установки водосточных воронок и расположения деформационных швов;
- конструкции крыши с указанием наименования и марки материалов и изделий со ссылками на документы в области стандартизации;
- детали и узлы крыши в местах установки водосточных воронок, водоотводящих желобов и примыканий к стенам, парапетам, вентиляционным и лифтовым шахтам, карнизам, трубам, мансардным окнам и другим конструктивным элементам.

В рабочих чертежах строительной части проекта должно быть указано на необходимость разработки мероприятий по противопожарной защите, контролю за выполнением правил пожарной безопасности и правил техники безопасности при производстве строительного-монтажных работ.

## Приложение А (рекомендуемое)

### СИСТЕМЫ ТЕХНОНИКОЛЬ ДЛЯ КРЫШ

#### ТН-ШИНГЛАС Классик

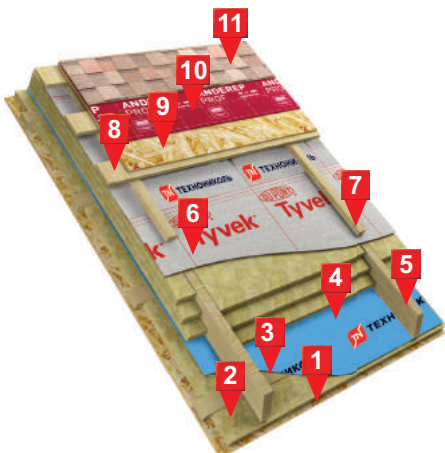


- 1 – Деревянная стропильная система
- 2 – Разреженная обрешетка
- 3 – Деревянный настил (ОСП-3; ФСФ)
- 4 – Подкладочный ковер ANDEREP
- 5 – Многослойная черепица ТЕХНОНИКОЛЬ SHINGLAS

#### Область применения:

Система ТН-ШИНГЛАС Классик успешно применяется для устройства крыш на жилых и административных зданиях. ТН-ШИНГЛАС Классик имеет высокую надежность и долговечность за счет использования высококачественных сырьевых составляющих.

#### ТН-ШИНГЛАС Мансарда

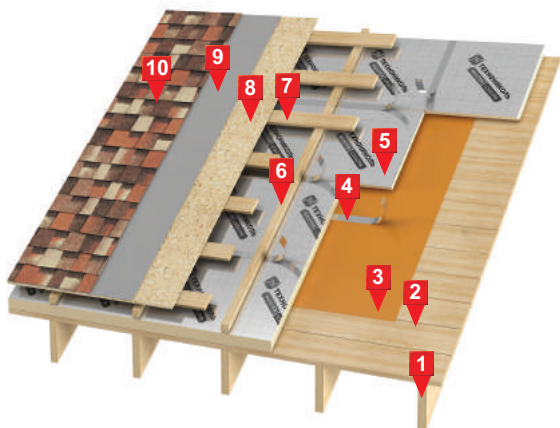


- 1 – Подшивка мансарды
- 2 – Шаговая обрешетка под теплоизоляцию
- 3 – Каменная вата ТЕХНОЛАЙТ/РОКЛАЙТ
- 4 – Пароизоляционная пленка ТЕХНОНИКОЛЬ
- 5 – Деревянная стропильная система
- 6 – Мембрана диффузионная ТЕХНОНИКОЛЬ Tyvek
- 7 – Контрбрус для создания вентиляционного зазора
- 8 – Разреженная обрешетка
- 9 – Деревянный настил (ОСП-3; ФСФ)
- 10 – Подкладочный ковер ANDEREP
- 11 – Многослойная черепица ТЕХНОНИКОЛЬ SHINGLAS

#### Область применения

Система ТН-ШИНГЛАС Мансарда успешно применяется для устройства крыш на жилых и административных зданиях.

### ТН-ШИНГЛАС Мансарда PIR



- 1 – Деревянная стропильная система
- 2 – Дощатый настил
- 3 – Пароизоляционная пленка ТЕХНОНИКОЛЬ
- 4 – Лента алюминиевая самоклеящаяся
- 5 – Плиты теплоизоляционные LOGICPIR Скатная крыша
- 6 – Контрбрус для создания вентиляционного зазора
- 7 – Разреженная обрешетка
- 8 – Деревянный настил (ОСП-3; ФСФ)
- 9 – Подкладочный ковер ANDEREP
- 10 – Многослойная черепица ТЕХНОНИКОЛЬ SHINGLAS

#### Область применения

Система ТН-ШИНГЛАС Мансарда PIR рекомендуется для применения при устройстве крыш зданий высотой до двух этажей включительно, относящихся к частному домостроению.

### ТН-ЛЮКСАРД Классик



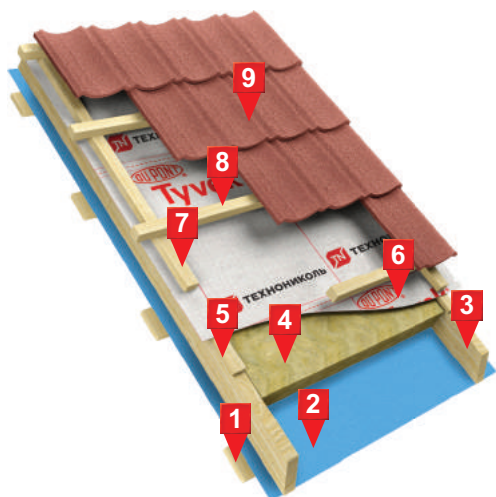
- 1 – Деревянная стропильная система
- 2 – Пленка гидро-ветрозащитная армированная ТЕХНОНИКОЛЬ
- 3 – Контробрешетка
- 4 – Шаговая обрешетка 50 × 50 мм
- 5 – Композитная черепица ТЕХНОНИКОЛЬ LUXARD

#### Область применения

Система ТН-ЛЮКСАРД Классик успешно применяется для устройства крыш на жилых и административных зданиях. ТН-ЛЮКСАРД Классик имеет высокую надежность и долговечность за счет использования высококачественных сырьевых составляющих.

### ТН-ЛЮКСАРД Мансарда





- 1 – Обрешетка под подшивку мансарды
- 2 – Пароизоляционная пленка ТЕХНОНИКОЛЬ
- 3 – Деревянная стропильная система
- 4 – Каменная вата ТЕХНОЛАЙТ/РОКЛАЙТ
- 5 – Рейка для создания провиса пленки
- 6 – Мембрана диффузионная ТЕХНОНИКОЛЬ Тувек
- 7 – Контрбрус для создания вентзазора
- 8 – Шаговая обрешетка 50 × 50 мм
- 9 – Композитная черепица ТЕХНОНИКОЛЬ LUXARD

### Область применения

Система ТН-ЛЮКСАРД Мансарда успешно применяется для устройства крыш на жилых и административных зданиях.

**Приложение Б**  
**(обязательное)**

**ФИЗИКО-МЕХАНИЧЕСКИЕ ХАРАКТЕРИСТИКИ ПРИМЕНЯЕМЫХ МАТЕРИАЛОВ**

Таблица Б.2 — Физико-механические характеристики полимерной пароизоляционной пленки ТЕХНОНИКОЛЬ

Наименование показателя	Значение
Масса 1 м <sup>2</sup> , г, не менее	150
Толщина, мкм, не менее	150
Разрывная нагрузка, Н/5 см, не менее	170
Паропроницаемость, г/(м <sup>2</sup> ·сут)	1,11
Сопrotивление паропроницанию, м <sup>2</sup> ·ч·Па/мг	36,4
Водоупорность, м вод. столба	≥ 2

Таблица Б.3.1 — Физико-механические характеристики плит из каменной ваты

Наименование показателя	Метод испытаний	ТЕХНОЛАЙТ ЭКСТРА	ТЕХНОЛАЙТ ОПТИМА	РОКЛАЙТ	GreenGard УНИВЕРСАЛ
Сжимаемость, %, не более	ГОСТ 17177	20	20	30	30
Теплопроводность при (25±5)°С, λ <sub>25</sub> , Вт/(м·К), не более	ГОСТ 7076	0,038	0,038	0,039	0,037
Теплопроводность в условиях эксплуатации «А», λ <sub>А</sub> , Вт/(м·К), не более	ГОСТ 7076 СП 23-101-2004	0,039	0,040	0,040	—
Теплопроводность в условиях эксплуатации «Б», λ <sub>Б</sub> , Вт/(м·К), не более	ГОСТ 7076 СП 23-101-2004	0,041	0,041	0,041	—
Группа горючести	ГОСТ 30244	НГ	НГ	НГ	НГ
Влажность по массе, %, не более	ГОСТ 17177	0,5	0,5	0,5	0,5
Водопоглощение по объему, %, не более	ГОСТ EN 1609	1,5	1,5	2,0	1,5
Коэффициент паропроницаемости, мг/(м·ч·Па)	ГОСТ 25898	0,3	0,3	0,3	0,3
Содержание органических веществ, %, не более	ГОСТ 31430	2,5	2,5	2,5	2,5
Плотность, кг/м <sup>3</sup> , не менее	ГОСТ EN 1602	30–38	34–42	30–40	35–40
<b>Геометрические размеры</b>					
Толщина, мм	ГОСТ EN 823	50–200*	50–200*	50, 100	50, 100
Длина, мм	ГОСТ EN 822	1200	1200	1200	1200
Ширина, мм	ГОСТ EN 822	600	600	600	600

Таблица Б.3.1 — Физико-механические характеристики плит LOGICPIR Скатная крыша

Наименование показателя	Метод испытаний	Значение
Прочность на сжатие при 10 % линейной деформации, кПа, не менее	ГОСТ EN 826	120
Теплопроводность при (25±5)°С, $\lambda_{25}$ , Вт/(м·К), не более	ГОСТ 7076	0,022
Водопоглощение по объему, %, не более	ГОСТ EN 12087	1,0
Группа горючести	ГОСТ 30244	Г1
Температура эксплуатации, °С		от –65 до +110
<b>Геометрические размеры</b>		
Толщина, мм	ГОСТ EN 823	30, 40, 50
Длина, мм	ГОСТ EN 822	2385
Ширина, мм	ГОСТ EN 822	1185

Таблица Б.4.1 — Физико-механические характеристики супердиффузионных мембран ТЕХНОНИКОЛЬ

Наименование показателя	Мембрана супердиффузионная		
	ТЕХНОНИКОЛЬ	Оптим ТЕХНОНИКОЛЬ	Усиленная ТЕХНОНИКОЛЬ
Масса, г/м <sup>2</sup>	90	110	150
Разрывная нагрузка, Н/5 см	160	180	230
Паропроницаемость, г/(м <sup>2</sup> ·сут)	1100	1000	1000
Сопротивление паропроницанию, м <sup>2</sup> ·ч·Па/мг	0,09	0,08	0,1
Водоупорность, м вод. ст., не менее	2	2	2

Таблица Б.4.2 — Физико-механические характеристики супердиффузионных мембран ТЕХНОНИКОЛЬ Tyvek®

Наименование показателя	Мембрана супердиффузионная		
	ТЕХНОНИКОЛЬ Tyvek® Soft	ТЕХНОНИКОЛЬ Tyvek® Solid	ТЕХНОНИКОЛЬ Tyvek® Housewrap
Масса, г/м <sup>2</sup>	58	82	62
Разрывная нагрузка вдоль, Н/5 см	165	245	300
Разрывная нагрузка поперек, Н/5 см	145	215	310
Паропроницаемость, г/(м <sup>2</sup> ·сут)	744	683	994
Паропроницаемость, коэффициент Sd	0,025	0,03	0,01
Сопротивление паропроницанию, м <sup>2</sup> ·ч·Па/мг	0,09	0,1	0,07
Водоупорность, м вод. ст., не менее	1,85	2,35	1,5

Таблица Б.5 — Физико-механические характеристики гибкой черепицы ТЕХНОНИКОЛЬ SHINGLAS

Наименование показателя	Метод испытания	Коллекция								
		ДЖАЗ	Финская черепица	КАНТРИ	КЛАССИК	ВЕСТЕРН	КОНТИНЕНТ	РАНЧО	УЛЬТРА	
Тип вяжущего	—	Битумное								*
Количество слоев черепицы	—	2	1	2	1	2	3	2	1	
Поверхностная плотность основы, г/м <sup>2</sup>	ГОСТ 6943.16-94	110	110	110	110	110	110	110	110	
Потеря посыпки, г/образец, не более	ГОСТ EN 12039-2011	1,2	1,2	1,2	1,2	1,2	1,2	1,2	1,0	
Теплостойкость. Отсутствие падающих капель расплава и смещение покровных слоев относительно основы при 110 °С, мм, не более	ГОСТ EN 1110-2011	2	2	2	2	2	2	2	2	
Сопrotивление раздиру стержнем гвоздя, Н, не менее	ГОСТ 31898-1-2011	100	100	100	100	100	100	100	100	

\* Для производства гибкой черепицы серии УЛЬТРА используется битумно-полимерное вяжущее.

Таблица Б.6 — Физико-механические характеристики подкладочных ковров ANDEREP

Наименование показателя	Метод испытаний	ANDEREP ULTRA	ANDEREP PROF	ANDEREP GL
Толщина, мм (±0,3 мм)	ГОСТ 2678-94	2,0	0,6	1,5
Масса* 1 м <sup>2</sup> , кг, (±0,25 кг)	ГОСТ 2678-94	2,3	0,4	1,5
Температура гибкости на брус R = 25 мм, °С, не выше	ГОСТ 2678-94	-15	-25	-15
Водонепроницаемость при давлении не менее 0,2 МПа в течение 2 ч	ГОСТ 2678-94	Абсолютная	Абсолютная	Абсолютная
Теплостойкость, °С, не менее	ГОСТ 2678-94	85	120	100
Относительное удлинение в продольном/поперечном направлениях, %, не менее	ГОСТ 2678-94	—	40/40	2/2
Разрывная сила в продольном/поперечном направлении, Н, не менее	ГОСТ 2678-94	—	500/500	300/300
Прочность сцепления с бетоном / с металлом, МПа (кгс/см <sup>2</sup> ), не менее	ТУ 5774-048-72746455-2011 [12]	0,2 / 2,0	—	—
Длина × ширина, м	—	15 × 1	40 × 1	15 × 1

Таблица Б.7 — Физико-механические характеристики композитной черепицы ТЕХНОНИКОЛЬ LUXARD

Наименование показателя	Метод испытаний	LUXARD Classic	LUXARD Roman
Вес панели, кг	ТУ 1476-001-56852608-2005 [13]	3,5	3,5
Полезная площадь, м <sup>2</sup>	—	0,47	0,47
Потеря посыпки, г/м <sup>2</sup> , не более	ГОСТ 2678-94	60	60
Толщина металла, мм	ТУ 1476-001-56852608-2005 [13]	0,45	0,45
Поверхностная плотность покрытия, г/м <sup>2</sup> , не менее	ТУ 1476-001-56852608-2005 [13]	120	120
<b>Геометрические размеры</b>			
Длина, мм	ТУ 1476-001-56852608-2005 [13]	415	430
Ширина, мм		1350	1330
Толщина, мм		2,5 ± 0,5	2,5 ± 0,5

## Приложение В (рекомендуемое)

### ПРАВИЛА МОНТАЖА ПАРОИЗОЛЯЦИОННЫХ МАТЕРИАЛОВ

#### В.1 Правила монтажа пароизоляционной пленки ТЕХНОНИКОЛЬ

В.1.1 Пароизоляционный слой в конструкциях скатных крыш с деревянной стропильной системой устраивается на внутренней стороне теплоизоляционного слоя.

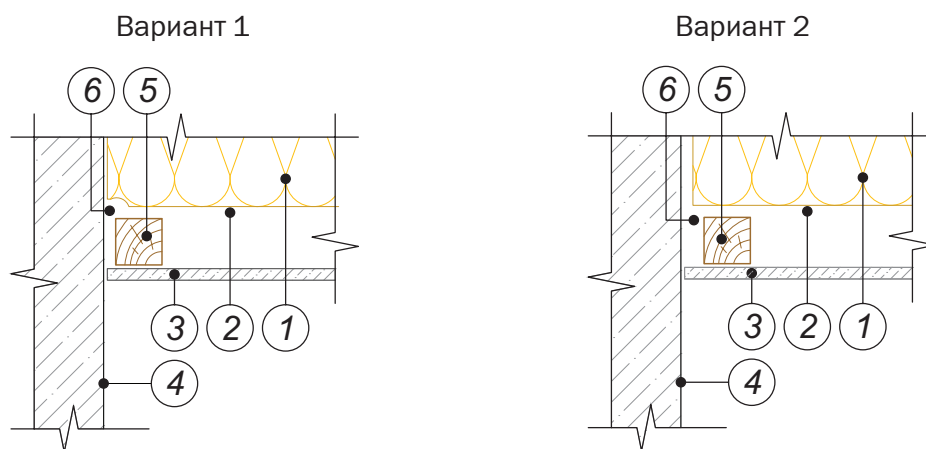
В.1.2 Рулоны пароизоляционных материалов можно монтировать вдоль или поперек стропильных ног. В обоих случаях для проклейки нахлеста полотен следует использовать односторонние акриловые ленты ТЕХНОНИКОЛЬ. Применение двусторонних самоклеящихся бутилкаучуковых лент ТЕХНОНИКОЛЬ допускается только в том случае, когда стык полотен пленки выполняется на прочном основании (стропильной ноге или сплошном настиле).

В.1.3 Монтаж пароизоляционных материалов производится внахлест. Ширина нахлеста должна составлять не менее 100 мм. Рулоны предварительно фиксируются на стропилах или нижнем настиле скобами степлера или гвоздями с широкой шляпкой. Дополнительное крепление обеспечивается каркасными брусками или профилями внутренней отделки.

В.1.4 Пароизоляционные материалы следует монтировать, не допуская провиса и складок, чтобы надежно проклеить нахлест рулонов.

В.1.5 Крепление облицовочного слоя из декоративных материалов с внутренней стороны наклонных конструкций скатных крыш рекомендуется осуществлять с помощью деревянных реек или специальных профилей, проложенных между пароизоляционным слоем и облицовкой. Это необходимо для сохранения целостности пароизоляционного слоя. Сечение деревянных реек (профилей) должно обеспечивать величину зазора, необходимую и достаточную для прокладки кабелей, крепления розеток и элементов отделки.

В.1.6 Вдоль примыканий пароизоляционного слоя к стенам/трубам следует предусматривать деформационную складку величиной не менее 20 мм (для деревянных домов — не менее 40 мм), которая предназначена для компенсации усадки стен и стропильной конструкции. Поверхность стены, на которую наносится клей, должна соответствовать требованиям, предъявляемым производителем. Варианты устройства данного узла показаны на рисунке В.1.



- 1 — теплоизоляционный слой;
- 2 — пароизоляционный слой;
- 3 — внутренняя отделка;

- 4 — стена;
- 5 — деревянный брус;
- 6 — деформационная складка

Рисунок В.1 — Принципиальная схема примыкания к стене

В.1.7 Присоединять пароизоляционные материалы к нестроганной древесине или другим материалам с шероховатой поверхностью (кирпич, керамические блоки, газобетон и т. п.) следует при помощи специализированных клеящих лент, клеев или паст, рекомендованных производителем пароизоляционного материала. Все щели и глубокие неровности должны быть заполнены герметизирующим материалом в зоне примыкания пароизоляции к стене.

В.1.8 Примыкание пароизоляционного слоя к строительным элементам с гладкой поверхностью (из металла, дерева, пластика и других материалов) выполняется при помощи одно–или двусторонних соединительных лент или клеев по рекомендации производителя пароизоляционного материала.

В.1.9 Вентиляционные трубы, воздухопроводы, антенные выводы и гибкие шланговые соединения должны быть герметично присоединены к пароизоляционному материалу. Для этого применяются односторонние ленты, которые наклеивают сегментами (отрезками длиной 5–10 см) для устранения растяжения в ленте и сохранения стабильной прочности соединения согласно инструкции производителя. В качестве альтернативы следует использовать гофрированные самоклеящиеся ленты, пасты в сочетании с армирующей тканью или специальные уплотнительные манжеты.

В.1.10 Примыкание пароизоляционного слоя к коробке мансардного окна выполняется при помощи клея, одно–или двусторонних лент согласно рекомендациям производителей мансардных окон.

## **В.2 Правила монтажа пароизоляционных битумосодержащих материалов**

В.2.1 Перед приклеиванием пароизоляционного материала бетонное основание необходимо огрунтовать битумным праймером по всей поверхности.

Вертикальные поверхности изолируемых конструкций (стен, парапетов, вентиляционных шахт и пр.) необходимо огрунтовать битумным праймером по всей поверхности на высоту заведения пароизоляционного слоя.

В.2.2 На все вертикальные поверхности пароизоляционный материал необходимо наклеить, заводя его на высоту, равную толщине теплоизоляционного слоя.

В.2.3 Пароизоляционные битумосодержащие материалы укладывается с перехлестом в боковых швах на величину 80–100 мм, а в торцевых швах — 150 мм.

Торцевые нахлесты соседних полотнищ материала должны быть смещены относительно друг друга.

## **Приложение Г (рекомендуемое)**

### **ПРАВИЛА МОНТАЖА ТЕПЛОИЗОЛЯЦИОННЫХ МАТЕРИАЛОВ**

#### **Г.1 Правила монтажа теплоизоляционных материалов из каменной ваты**

Работы по устройству теплоизоляционного слоя в наклонных конструкциях рекомендуется начинать с нижележащих участков.

При устройстве теплоизоляционного слоя необходимо обеспечивать плотное прилегание плит (матов) друг к другу. Швы между плитами (матами) утеплителя должны быть не более 5 мм. Стыки верхнего слоя теплоизоляционных плит (матов) рекомендуется размещать со смещением не менее 200 мм относительно стыков нижнего слоя.

Теплоизоляционные плиты (маты), укладываемые в конструкциях типа КМ и ПМ, не требуют крепления. Они устанавливаются враспор между стропилами (балками, прогонами) или дополнительными брусками.

При применении теплоизоляционных материалов из минеральной ваты плиты (маты) следует раскраивать с припусками по 5–10 мм с каждой стороны для обеспечения плотного прилегания. Рекомендуемое расстояние между стойками каркаса «в свету» составляет 580–590 мм при ширине плит теплоизоляции 600 мм.

Следует защищать материал от воздействия осадков во время проведения монтажных работ.

#### **Г.2 Правила монтажа теплоизоляционных материалов из пенополиизоцианурата**

Теплоизоляционные плиты LOGIPIR укладывают поверх пароизоляционного слоя. При этом необходимым условием качественного монтажа является попадание стыков теплоизоляционных плит на стропильные конструкции. Стыки плит проклеиваются самоклеящейся лентой. При такой схеме монтажа обеспечивается плотная стыковка плит друг с другом и создание непрерывного теплоизоляционного контура без «мостиков» холода.

Крепление теплоизоляционных плит LOGICPIR производится с помощью оцинкованных саморезов по дереву. Дополнительное крепление утеплителя на крыше осуществляется контрбрусом, ось которого должна совпадать с осью стропильных ног.



---

## Приложение Д (рекомендуемое)

### ПРАВИЛА МОНТАЖА СТРОИТЕЛЬНЫХ ПЛЕНОК

Супердиффузионные мембраны ТЕХНОНИКОЛЬ монтируются на внешнюю сторону ограждающей конструкции вплотную к теплоизоляции, со стороны вентиляционного зазора. Материал укладывают параллельно коньку.

При укладке параллельно коньку первое полотно укладывается вдоль карнизного свеса, то есть перпендикулярно стропильной системе. Следующие полотна укладываются внахлест по всему скату, снизу вверх до конька. Ширина нахлеста между полотнами должна составлять не менее 100 мм. Для проклейки нахлеста полотно следует использовать односторонние акриловые ленты ТЕХНОНИКОЛЬ. Применение двусторонних самоклеящихся бутилкаучуковых лент ТЕХНОНИКОЛЬ допускается только в том случае, когда стык полотна пленки выполняется на прочном основании (стропильной ноге или сплошном настиле).

В местах примыканий мембраны к элементам строительных конструкций проклейка бутилкаучуковой лентой обязательна.

В отдельных случаях, на скатах со сложным профилем, целесообразно выполнить предварительный раскрой материала на земле. На ровных скатах допускается раскатка мембран непосредственно из рулона.

При монтаже полотна материала предварительно закрепляются специальными нержавеющими скобами с широкой спинкой с шагом 200 мм. Окончательное крепление следует выполнить при помощи реек/бруса, установленных вдоль стропил (прогонов) и закрепленных оцинкованными гвоздями длиной 100 мм с шагом 300–350 мм.

**Приложение Е**  
**(рекомендуемое)**

**АССОРТИМЕНТНЫЙ РЯД ГИБКОЙ ЧЕРЕПИЦЫ ТЕХНОНИКОЛЬ  
И ТЕХНОНИКОЛЬ SHINGLAS**

В ассортиментный ряд гибкой черепицы входят различные коллекции с оригинальными цветовыми решениями (таблица Е.1).

Формы нарезки гибкой черепицы представлены на рисунке Е.1.

Таблица Е.1 — Ассортиментный ряд гибкой черепицы

Ассортиментный ряд гибкой черепицы							
Трехслойная черепица ТЕХНОНИКОЛЬ SHINGLAS	Двухслойная черепица ТЕХНОНИКОЛЬ SHINGLAS				Однослойная гибкая черепица ТЕХНОНИКОЛЬ		
	КОНТИНЕНТ	ВЕСТЕРН	ДЖАЗ	КАНТРИ	РАНЧО	Серия УЛЬТРА	Серия КЛАССИК
<i>Цвета:</i> Азия Америка Африка Европа	<i>Цвета:</i> Каньон Клондайк Ниагара Прерия	<i>Цвета:</i> Аликанте Барселона Индиго Кастилия Коррида Севилья Сицилия Терра Тоскана	<i>Цвета:</i> Индиана Алабама Аризона Атланта Мичиган Огайо Онтарио Техас Юта	<i>Цвета:</i> Бронзовый Коричневый Красный Серый	<b>Коллекция Самба</b> <i>Цвета:</i> Малахит Рубин Янтарь	<b>Коллекция Кадриль</b> <i>Цвета:</i> Агат Гранат Нефрит Оникс Турмалин Яшма	<b>Коллекция Аккорд</b> <i>Цвета:</i> Коричневый Красный Серый
					<b>Коллекция Фокстрот</b> <i>Цвета:</i> Дуб Кедр Миндаль Рябина Сандал Терн Тополь Эвкалипт	<b>Коллекция Модерн</b> <i>Цвета:</i> Дюна Ледник Мрамор Плато	<b>Коллекция Соната</b> <i>Цвета:</i> Зеленый Коричневый Красный Серый
					<b>Коллекция Румба</b> <i>Цвета:</i> Арахис Мускат Фундук	<b>Коллекция Танго</b> <i>Цвета:</i> Кленовый Осенний Панговый Хвойный	

Ассортиментный ряд гибкой черепицы							
Трехслойная черепица ТЕХНОНИКОЛЬ SHINGLAS	Двухслойная черепица ТЕХНОНИКОЛЬ SHINGLAS				Однослойная гибкая черепица ТЕХНОНИКОЛЬ		

### Формы нарезки однослойной гибкой черепицы ТЕХНОНИКОЛЬ

Наименование формы нарезки	Лицевая сторона (поверхность покрытая минеральными гранулами)	Тыльная сторона (поверхность покрытая песком)
СОНАТА		
АККОРД		
БОБРОВЫЙ ХВОСТ		
ТРИО		

<p><b>БРИКС</b></p>		
<p><b>КОНЕК-КАРНИЗ</b></p>		
<p>  - Основная засыпка (оттенок согласно спецификации на вид продукта)                   - Липкий слой (паласа)   - Замещающая засыпка (при монтаже попадает в зону перекрытия)                   - ПЭТ пленка (несъемная)   - Засыпка темного цвета (оттенок согласно спецификации на вид продукта)                   - Монтажная полоса         </p>		

### Формы нарезки многослойной (двухслойной) черепицы ТЕХНОНИКОЛЬ SHINGLAS

Наименование формы нарезки	Лицевая сторона (поверхность покрытая минеральными гранулами)	Тыльная сторона (поверхность покрытая песком)
<p><b>Джаз Кантри Ранчо</b></p>		
<p><b>Вестерн</b></p>		

## Формы нарезки многослойной (трехслойной) черепицы ТЕХНОНИКОЛЬ SHINGLAS

Наименование формы нарезки	Лицевая сторона (поверхность покрытая минеральными гранулами) Вид - 1	Тыльная сторона (поверхность покрытая песком)
Континент		

Окончание таблицы Ж.1

## Приложение Ж (рекомендуемое)

### РЕКОМЕНДАЦИИ ПО ВЫБОРУ ШАГА ОБРЕШЕТКИ И ТОЛЩИНЫ СПЛОШНОГО ОСНОВАНИЯ ДЛЯ ГИБКОЙ ЧЕРЕПИЦЫ ТЕХНОНИКОЛЬ SHINGLAS

Выбор толщины сплошного основания зависит от шага и сечения стропил, шага и сечения деревянной обрешетки, снегового района строительства и должен производиться согласно расчету индивидуально для каждого объекта.

Результаты подбора обрешетки и толщины настила, представленные в таблице Ж.1, получены согласно расчету и соответствует требованиям нормативных документов СП 20.13330 и СП 64.13330.

Таблица Ж.1 — Шаг обрешетки (в осях) в зависимости от шага стропил и снегового района при угле наклона кровли 20 и более градусов

Снеговой район	Шаг стропил (в осях), мм			
	600	900	1200	1500
<b>Обрешетка 100 × 25</b>				
I	550	350	250	200
II	550	350	250	200
III	550	350	250	200
IV	550	350	250	150
V	550	350	200	Сплошная
VI	550	300	150	Сплошная
VII	550	250	150	Сплошная
VIII	500	200	Сплошная	—
<b>Обрешетка 100 × 32</b>				
I	600	600	450	350
II	600	600	450	350
III	600	600	450	350
IV	600	600	450	250
V	600	600	350	200
VI	600	500	250	150
VII	600	400	200	150
VIII	600	350	200	Сплошная
<b>Обрешетка 100 × 40</b>				
I	600	600	600	550
II	600	600	600	550
III	600	600	600	550
IV	600	600	600	450
V	600	600	550	350
VI	600	600	400	250
VII	600	600	350	200
VIII	600	550	300	200
<b>Обрешетка 100 × 50</b>				

Снеговой район	Шаг стропил (в осях), мм			
	600	900	1200	1500
I	600	600	600	600
II	600	600	600	600
III	600	600	600	600
IV	600	600	600	600
V	600	600	600	500
VI	600	600	600	400
VII	600	600	550	350
VIII	600	600	450	300

**Примечания**

- 1 Вес снегового мешка необходимо учитывать дополнительно.
- 2 Шаг обрешетки подсчитан для угла наклона кровли 20 градусов.
- 3 Знак «—» означает, что данный тип обрешетки неприменим.
- 4 Расчет обрешетки выполнен как для двухпролетной балки.
- 5 В качестве постоянной нагрузки учтен вес гибкой черепицы ТЕХНОНИКОЛЬ SHINGLAS, подкладочного ковра, листа ОСП-3, обрешетки.

Толщину сплошного настила из досок и фанеры в зависимости от шага стропил принимают по таблице Ж.2 из ОСП-3 в зависимости от шага обрешетки и снегового района по таблице Ж.3.

Таблица Ж.2 — Толщина сплошного настила из досок и фанеры для укладки гибкой черепицы

Снеговой район	Шаг стропил (в осях), мм			
	600	900	1200	1500
Обрешетка 100 × 50				
I	600	600	600	600
II	600	600	600	600
III	600	600	600	600
IV	600	600	600	600
V	600	600	600	500
VI	600	600	600	400
VII	600	600	550	350
VIII	600	600	450	300

Таблица Ж.3 — Толщина сплошного настила из ОСП-3 для укладки гибкой черепицы

Снеговой район	Шаг обрешетки (расстояние дано в осях), мм				
	Сплошная	200	300	400	500
I	9	9	12	12	15
II	9	9	12	12	15
III	9	9	12	12	15
IV	9	9	12	12	15
V	9	9	12	12	15
VI	9	9	12	12	18
VII	9	9	12	15	18
VIII	9	9	12	15	18

**Примечания**

- 1 Вес снегового мешка необходимо учитывать дополнительно.
- 2 Шаг обрешетки подсчитан для угла наклона кровли 20 градусов.
- 3 В качестве постоянной нагрузки учтен вес гибкой черепицы ТЕХНОНИКОЛЬ SHINGLAS, подкладочный ковер, лист ОСП-3.



## Приложение К (рекомендуемое)

### АССОРТИМЕНТНЫЙ РЯД КОМПОЗИТНОЙ ЧЕРЕПИЦЫ ТЕХНОНИКОЛЬ LUXARD

Формы панелей ТЕХНОНИКОЛЬ LUXARD бывают двух видов: Classic и Roman (рисунок К.1).



**LUXARD Classic**



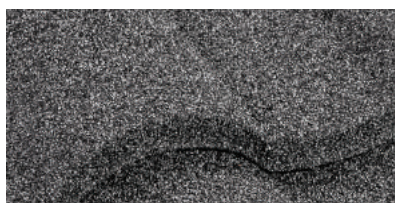
**LUXARD Roman**

Рисунок К.1 — Формы панелей LUXARD

Продукция ТЕХНОНИКОЛЬ LUXARD выпускается серийно в следующих цветовых исполнениях: Абсент, Алланит, Бордо, Гранат, Коралл, Малахит, Мокко, Оникс, Пробка (рисунок К.2).



**Абсент**



**Алланит**



**Бордо**



**Коралл**



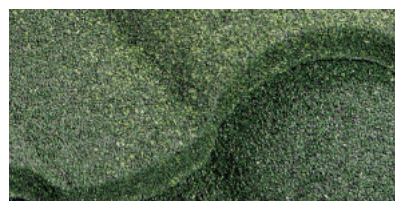
**Мокко**



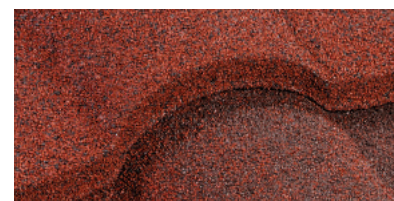
**Пробка**



**Оникс**



**Малахит**



**Гранат**

Рисунок К.2 — Цветовые исполнения композитной черепицы ТЕХНОНИКОЛЬ LUXARD



## Приложение Л (рекомендуемое)

### ЭЛЕМЕНТЫ СИСТЕМ ВОДООТВЕДЕНИЯ

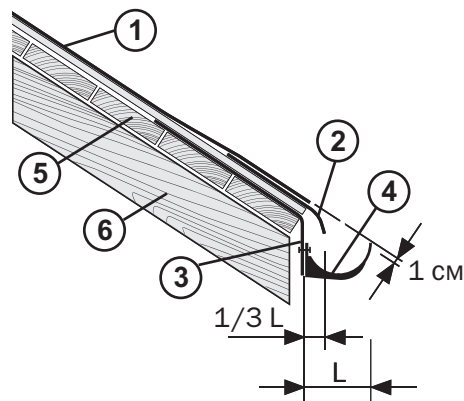
Л.1 Элементы пластиковой водосточной системы ТЕХНОНИКОЛЬ приведены на рисунке Л.1.



- 1 — Заглушка желоба
- 2 — Водосточный желоб
- 3 — Угол универсальный
- 4 — Соединитель желоба
- 5 — Кронштейн
- 6 — Защитная решетка
- 7 — Водоприемная воронка
- 8 — Колено универсальное
- 9 — Хомут крепления трубы
- 10 — Соединительная муфта
- 11 — Водосточная труба
- 12 — Хомут универсальный (с дюбелем)
- 13 — Водосточный слив
- 14 — Удлинитель кронштейна прямой
- 15 — Удлинитель кронштейна боковой

Рисунок Л.1 — Элементы пластиковой водосточной системы ТЕХНОНИКОЛЬ

Л.2 Вода с капельника должна попадать в центральную треть водосточного желоба. Если провести условную линию продолжения кровли, то вылет крюка кронштейна должен отстоять ниже этой линии на 10 мм (рисунок Л.2).



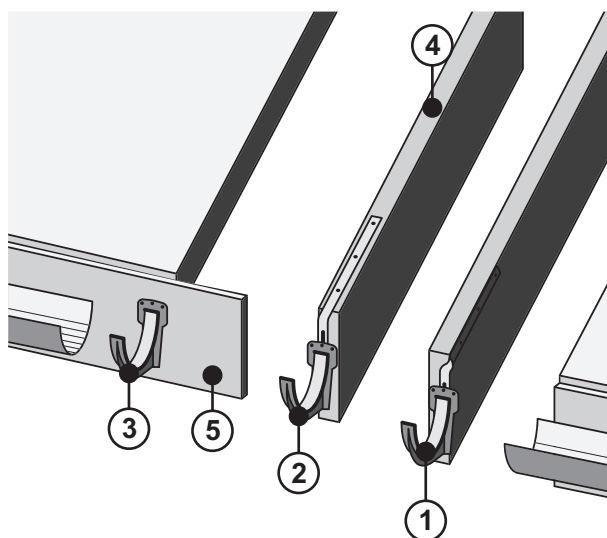
- 1 — покрытие кровли (показано условно);
- 2 — капельник;
- 3 — удлинитель кронштейна;
- 4 — кронштейн с водосточным желобом;
- 5 — сплошная обрешетка;
- 6 — стропильная нога

Рисунок Л.2 — Схема монтажа водосточного желоба

Л.3 Уклон желоба должен быть направлен к точкам слива дождевой воды через водоприемную воронку. Величина уклона составляет 3–5 мм на 1 м желоба. Количество водосточных желобов рассчитывается, исходя из размеров кровли по формуле:

$$N_{\text{желоб}} = L_{\text{карнизного свеса}} / 3 \text{ м.}$$

Л.4 Желоб держится с помощью крепежных кронштейнов (рисунок Л.3). Кронштейны устанавливаются на одинаковом расстоянии, не превышающем 600 мм, и механически фиксируются с помощью самонарезающих винтов. Варианты крепления кронштейна к стропильной системе представлены на рисунке Л.3.



- 1 — крепление к боковой части стропила; 4 — стропильная балка;  
 2 — крепление к верхней части стропила; 5 — лобовая доска  
 3 — крепление к лобовой доске;

Рисунок Л.3 — Варианты крепления кронштейна

При выборе типа крепления кронштейна с помощью удлинителя желоба необходимо учитывать, что удлинитель необходимо монтировать до монтажа кровельного покрытия.

Количество кронштейнов для крепления желоба водосточной системы:

$$N_{\text{кронштейн}} = L_{\text{карнизного свеса}} / 0,6 \text{ м.}$$

Количество дополнительных элементов (удлинители кронштейна) совпадает с количеством кронштейнов.

Расстояние от края карнизного свеса (или угла здания) до крепежного кронштейна не должно превышать 150 мм.

Л.5 Соединение водосточного желоба производится с помощью соединителя желоба, который устанавливается между крепежными кронштейнами.

Соединитель желоба крепится методом защелкивания в замок желоба без дополнительной фиксации. Желоба в соединителе следует располагать таким образом, чтобы они упирались в фиксатор. Количество соединителей желоба определяют по таблице:

Длина карнизного свеса	До 3 м	От 3 м до 6 м	От 6 м до 9 м
Количество соединителей	0	1	2

Л.6 Водоприемная воронка располагается между крепежными кронштейнами. Воронка крепится методом защелкивания в замок желоба без дополнительной фиксации. Желоба в воронке следует располагать таким образом, чтобы они упирались в фиксатор. Расстояние от края карнизного свеса (или угла здания) до водоприемной воронки не должно превышать 150 мм.

Необходимое количество водоприемных воронок определяют по расчету. На каждые 50 м<sup>2</sup> ската необходимо устанавливать не менее одной водоприемной воронки. При этом на один скат должно приходиться не менее одной водоприемной воронки:

$$N_{\text{воронок}} = S_{\text{ската}} / 50 \text{ м}^2.$$

Л.7 На все открытые торцы желоба необходимо фиксировать заглушку. Максимальное расстояние между заглушкой желоба и крепежным кронштейном составляет 150 мм.

В местах поворота системы водостока необходимо устанавливать универсальный поворотный угол, который крепится между крайними кронштейнами. Расстояние между углом и крепежным кронштейном не должно превышать 150 мм. Универсальный поворотный угол крепится методом защелкивания в замок желоба без дополнительной фиксации. Желоба в поворотном элементе следует располагать таким образом, чтобы они упирались в фиксатор.

Л.8 Соединение водоприемной воронки с водосточной трубой осуществляется с помощью универсального колена. Количество универсальных колен рассчитывается по формуле:

$$N_{\text{коле}} = N_{\text{воронок}} \cdot 2.$$

Л.9 Расстояние между водосточными трубами на одном скате должно составлять не более 24 м.

Количество водосточных труб рассчитывается, исходя из высоты фасада по формуле:

$$N_{\text{труб}} = (H_{\text{стены}} / 3 \text{ м}) \cdot N_{\text{воронок}}.$$

Водосточная труба фиксируется к фасаду здания с помощью хомутов крепления трубы с шагом 1,5 м. Хомут крепления трубы крепятся таким образом, чтобы расстояние от стены до водосточной трубы было 50 мм. Количество хомутов крепления трубы рассчитывается, исходя из высоты фасада по формуле:

$$N_{\text{хомутов}} = (H_{\text{стены}} / 1,5 \text{ м} + 1) \cdot N_{\text{воронок}}.$$

Л.10 Водосточные трубы необходимо соединять между собой при помощи соединительных муфт. Количество соединительных муфт определяют по таблице:

Высота стены	До 3 м	От 3 м до 6 м	От 6 м до 9 м
Количество муфт (при отсутствии универсального колена)	1	2	3
Количество муфт (при наличии универсального колена)	0	1	2

Л.11 Водосточный слив следует располагать на расстоянии не менее 300 мм от грунта или отмостки. Количество элементов водосточного слива численно равно количеству воронок:

$$N_{\text{слив}} = N_{\text{воронок}}.$$

Л.12 По всей длине свеса необходимо устанавливать защитные пластиковые решетки. Длина элемента пластиковой решетки составляет 0,175 м. Количество решеток рассчитывается по формуле:

$$N_{\text{решетка}} = L_{\text{свеса}} / 0,175 \text{ м}.$$

## **ПРИЛОЖЕНИЕ М (справочное)**

### **ОБЩАЯ ИНФОРМАЦИЯ О ПОЖАРНОЙ БЕЗОПАСНОСТИ**

#### **М.1 Общие положения**

Здания и сооружения должны отвечать требованиям [4], СП 2.13130, СП 4.13130 и другим требованиям нормативных документов, установленных для данного типа зданий и сооружений.

В соответствии с требованиями [4] строительные конструкции, в том числе и строительные конструкции бесчердачных покрытий, классифицируются по огнестойкости и пожарной опасности.

Строительные конструкции классифицируются по огнестойкости для установления возможности их применения в зданиях, сооружениях и пожарных отсеках.

Строительные конструкции классифицируются по пожарной опасности для определения степени участия строительных конструкций в развитии пожара и их способности к образованию опасных факторов пожара.

#### **М.2 Классификация строительных конструкций по огнестойкости**

Строительные конструкции зданий и сооружений в зависимости от их способности сопротивляться воздействию пожара и распространению его опасных факторов в условиях стандартных испытаний подразделяются на строительные конструкции со следующими пределами огнестойкости:

- ненормируемый;
- не менее 15 минут;
- не менее 30 минут;
- не менее 45 минут;
- не менее 60 минут;
- не менее 90 минут;
- не менее 120 минут;
- не менее 150 минут;
- не менее 180 минут;
- не менее 240 минут;
- не менее 360 минут.

Пределы огнестойкости строительных конструкций определяются в условиях стандартных испытаний. Наступление пределов огнестойкости несущих и ограждающих строительных конструкций в условиях стандартных испытаний или в результате расчетов устанавливается по времени достижения одного или последовательно нескольких из следующих признаков предельных состояний:

- потеря несущей способности (R);
- потеря целостности (E);
- потеря теплоизолирующей способности вследствие повышения температуры на необогреваемой поверхности конструкции до предельных значений (I) или достижения предельной величины плотности теплового потока на нормируемом расстоянии от необогреваемой поверхности конструкции (W).

Методы определения пределов огнестойкости строительных конструкций и признаков

предельных состояний устанавливаются нормативными документами по пожарной безопасности.

Условные обозначения пределов огнестойкости строительных конструкций содержат буквенные обозначения предельного состояния и группы.

Пределы огнестойкости строительных конструкций должны соответствовать принятой степени огнестойкости зданий и сооружений. Соответствие степени огнестойкости зданий и сооружений и предела огнестойкости применяемых в них строительных конструкций бесчердачных покрытий приведено в таблице М.1.

Таблица М.1 – Соответствие степени огнестойкости и предела огнестойкости строительных конструкций бесчердачных покрытий зданий и сооружений

Степень огнестойкости зданий и сооружений	Предел огнестойкости строительных конструкций бесчердачных покрытий	
	Настилы (в том числе с утеплителем)	фермы, балки, прогоны
I	RE 30	R 30
II	RE 15	R 15
III	RE 15	R 15
IV	RE 15	R 15
V	не нормируется	не нормируется

### М.3 Классификация строительных конструкций по пожарной опасности

Строительные конструкции по пожарной опасности подразделяются на следующие классы:

- непожароопасные (К0);
- малопожароопасные (К1);
- умереннопожароопасные (К2);
- пожароопасные (К3).

Класс пожарной опасности строительных конструкций определяется в соответствии с [4] (приложение, таблица 6).

Численные значения критериев отнесения строительных конструкций к определенному классу пожарной опасности определяются в соответствии с методами, установленными нормативными документами по пожарной безопасности.

Класс пожарной опасности строительных конструкций должен соответствовать принятому классу конструктивной пожарной опасности зданий и сооружений. Соответствие класса конструктивной пожарной опасности зданий и сооружений классу пожарной опасности применяемых в них строительных конструкций бесчердачных покрытий приведено в таблице М.2.

Таблица М.2 – Соответствие класса конструктивной пожарной опасности и класса пожарной опасности строительных конструкций бесчердачных покрытий зданий и сооружений

Класс конструктивной пожарной опасности здания	Класс пожарной безопасности строительных конструкций	
	Стены, перегородки, перекрытия и бесчердачные покрытия	
С0	К0	
С1	К1	
С2	К2	
С3	не нормируется	

## Показатели пожарной опасности строительных материалов

Строительные материалы применяются в зданиях и сооружениях в зависимости от их функционального назначения и пожарной опасности.

Требования пожарной безопасности к применению строительных материалов в конструкциях крыш зданий и сооружений устанавливаются применительно к показателям пожарной опасности этих материалов, приведенным в таблице М.3.

Техническая документация на строительные материалы должна содержать информацию о показателях пожарной опасности этих материалов, приведенных в таблице М.3, а также о мерах пожарной безопасности при обращении с ними.

Таблица М.3 – Перечень показателей, необходимых для оценки пожарной опасности строительных материалов

Назначение строительных материалов	Перечень необходимых показателей в зависимости от назначения строительных материалов					
	группа пожарной опасности	группа горючести	группа распространения пламени	группа воспламеняемости	группа по дымообразующей способности	группа по токсичности продуктов горения
Кровельные материалы	+	—	+	+	—	—
Гидроизоляционные и пароизоляционные материалы толщиной более 0,2 мм	+	—	—	+	—	—
Теплоизоляционные материалы	—	+	—	+	+	+

**ПРИЛОЖЕНИЕ Н  
(обязательное)**

**АЛЬБОМЫ УЗЛОВ**

Альбом технических решений разработан для каждой из систем ТехноНИКОЛЬ и помещен на CD диск в формате DWG и PDF.

CD диск находится на обложке в конце документа.

Все технические решения доступные для скачивания находятся по ссылке [www.nav.tn.ru](http://www.nav.tn.ru).

## Библиография

- [1] Федеральный закон от 27 декабря 2002 г. № 184-ФЗ «О техническом регулировании»
- [2] Федеральный закон от 30 декабря 2009 г. № 384-ФЗ «Технический регламент о безопасности зданий и сооружений»
- [3] Федеральный закон от 23 ноября 2009 г. № 261-ФЗ «Об энергосбережении и о повышении энергетической эффективности и о внесении изменений в отдельные законодательные акты Российской Федерации»
- [4] Федеральный закон от 22 июля 2008 года № 123-ФЗ «Технический регламент о требованиях пожарной безопасности»
- [5] СТО 72746455-1.0-2012 Система стандартизации производственного подразделения Корпорации ТехноНИКОЛЬ. Основные положения. Порядок разработки, утверждения, оформления, учета, изменения и отмены стандартов
- [6] Инструкция по монтажу гибкой черепицы ТЕХНОНИКОЛЬ SHINGLAS. Компания ТехноНИКОЛЬ, Москва
- [7] Инструкция по монтажу композитной черепицы ТЕХНОНИКОЛЬ LUXARD. Компания ТехноНИКОЛЬ, Москва
- [8] Инструкции по устройству молниезащиты зданий и сооружений РД 34.21.122-87
- [9] Инструкции по устройству молниезащиты зданий, сооружений СО 153-34.21.122-2003
- [10] Постановление Правительства Российской Федерации от 25 января 2011 года № 18 «Об утверждении Правил установления требований энергетической эффективности для зданий, строений, сооружений и требований к правилам определения класса энергетической эффективности многоквартирных домов»
- [11] Постановление Правительства РФ от 16 февраля 2008 г. № 87 «О составе разделов проектной документации и требованиях к их содержанию»
- [12] ТУ 5774-048-72746455-2011 Материалы рулонные подкладочные гидроизоляционные
- [13] ТУ 1476-001-56852608-2005 Черепица кровельная композитная ТЕХНОНИКОЛЬ LUXARD



УДК 69.01

ОКС 91.060.20

Ключевые слова: изоляционные системы ТехноНИКОЛЬ, крыша, кровля, гибкая черепица ТЕХНОНИКОЛЬ SHINGLAS, композитная черепица ТЕХНОНИКОЛЬ LUXARD, требования к проектированию и монтажу

ООО «ТехноНИКОЛЬ - Строительные Системы»

Генеральный директор

должность

Руководитель разработки

Технический директор

должность

Нормоконтроль

Руководитель НСС ТД

должность

Исполнитель

Технический специалист

должность

Технический специалист

должность



личная подпись

В.В. Марков

инициалы, фамилия

личная подпись

Р.Г. Серажетдинов

инициалы, фамилия

личная подпись

С.Н. Колдашев

инициалы, фамилия

личная подпись

А.Н. Плешкин

инициалы, фамилия

личная подпись

А.Р. Арабов

инициалы, фамилия