

# Монтаж Н-образных рам

1 Отрежьте вертикальный и горизонтальный профиль до нужного размера

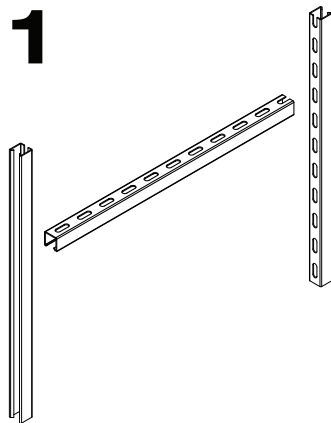
2 Вставьте вертикальный профиль в лапу

3 Соедините уголки с вертикальным профилем, используя крепежные детали

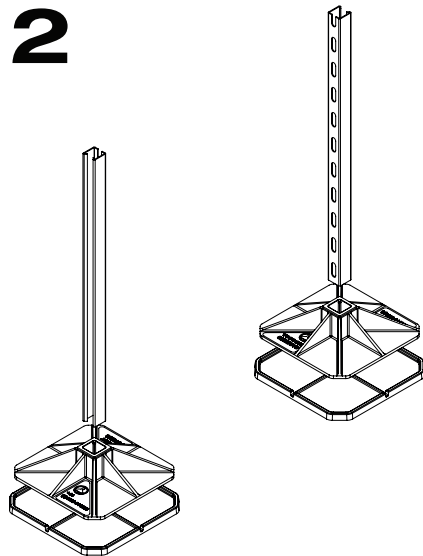
4 Соедините вертикальный профиль с горизонтальным

5 Конструкция готова

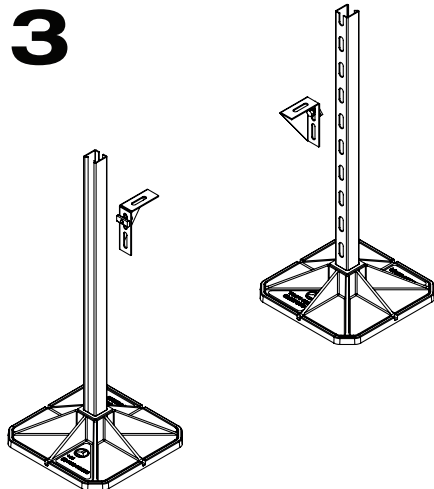
**1**



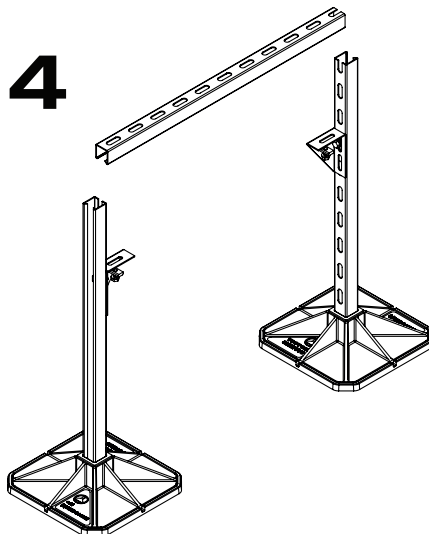
**2**



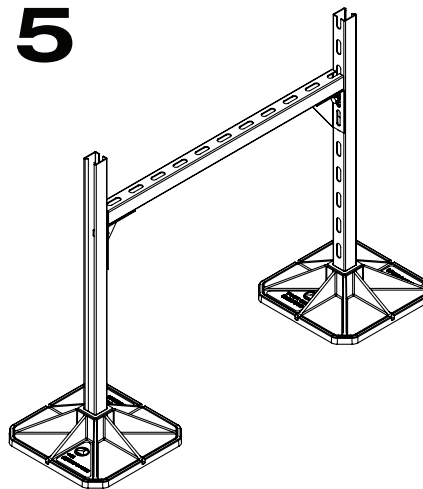
**3**



**4**

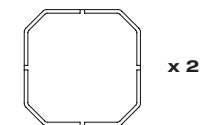


**5**

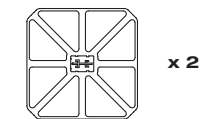


## Big Foot опоры под Н-образные рамы

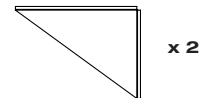
Состав:



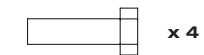
x 2



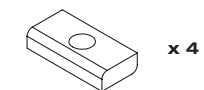
x 2



x 2



x 4



x 4

Контакты:

Т.: 8-800-2011575

[info@rusintermo.ru](mailto:info@rusintermo.ru)

191144, г. Санкт-Петербург  
Суворовский проспект, д.35  
[www.rusintermocom](http://www.rusintermocom)

