



57418
2017



2017

1 « »

2 465 « »

3 13 2017 .Ns 117-

4

29 2015 . N9 162- « 26
».
— () « 1)
»,
« ».
() « ».
,
— ,

(www.gost.ru)

1	1
2	1
3	2
4	2
5	2
6	3
7	3
8	3
9	4
10	5
11	5
	()
	
	()
	

, . , . -

Mineral wool heat-insulating materials and products.
Method of determining the effective operation period

— 2017—07—01

1

50

2

8

112
166 { 3599—76)
427
7076

10354
17177
18321

31925 (EN 12667:2001)

EN 12085

53228

50.13330.2012 23-02—2003

« »,

« * 1

()

3

3.1

{

);

3.2

:

3.3

:

3.4

:

3.5

:

()

4

0^-

$>^-$

N^-

N_p^-

N_3^-

I^-

i_{v_p}

w_t

$'$

X^-

5

5.1

(

).

50

5.2

15.30.50

30.60.100

6

1
7.

6.

— 5 1S .

() . 0.1—0.25 3

8.5
)

(-

$m_a = (1 + 0.01w_y)m_o$ (1)

w_a —

8.8;

0 —
8.6

() ()

0.02

10354,

24

. 8

65 * .

4

() . 24 : 12

. 12 — .

8.7

8.6

8.8

w_y %.

$i_v, (t_6 Aw) \pm 2\% = (8 \pm 2)\%$ (2)

^ —

50.13330.2012 (

() = 5 %]:

50.13330.2012).

$Aw - 3\%$ (10

$i_2\%$.

$-(tv_6 + Aw) \pm 2\% = (8 \pm 2)\%$ (3)

9

9.1

(7076 31925.

9.2

8.4—8.6

9.3

$(20 \pm 2)^\circ$.

6 .

15 * .

9.4

(2012) * .

9.5

30.60.100

6 .

(15.30 50)

8.2

9.6

9.1.

(.) .

10

10.1 (, 15.30 50)

(, 15.30 50)

10.2 (. .1)

X, / (°), 15,30 50 N. .
 (. .1) , 15.30
 R. / (2 - *)

50

N. .

10.3

:

$$MftO = WV. \quad W$$

$$R(N) = Rg + k_2N. \quad (5)$$

>,-

). / (°); (

/ , 2—
0—

), / (°). (

10.4

, 2

(/ *₂) ,

11

11.1 N_{p^*} . -

5% , -
10% :

$$N - OS > \quad (6)$$

$$N \&_k^{QA} \quad (?)$$

$$s \min (N_{p1}, NJ). \quad (8)$$

11.2

N_{pi} N_{p2} N_p , / , = 0 2 = 0.

W, . , N. . -

5 %
N £ N_{pi} - 0

10 % , . . . / £ , 2 , = 0.

I_4 , N_{p^*} , -

5 % , . . . $W > N_{p^*}$

10 %

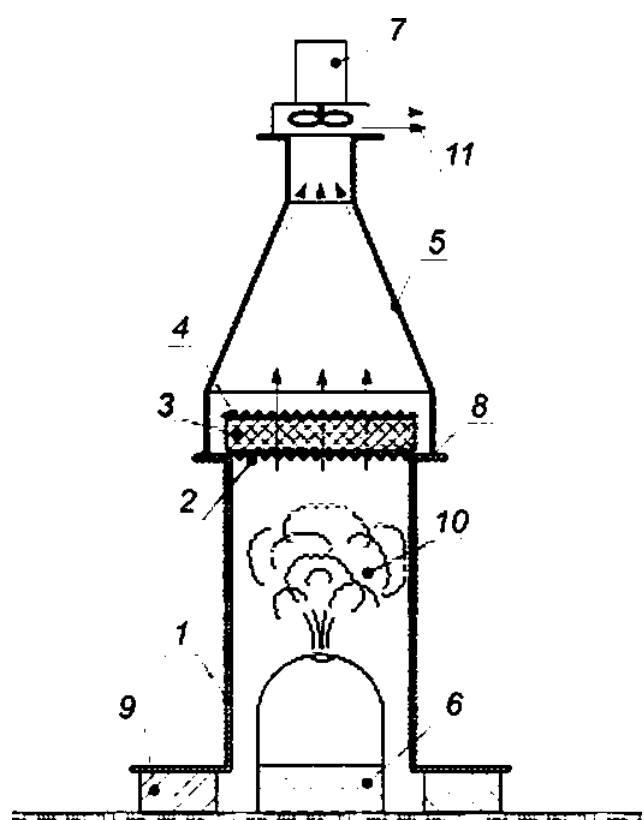
$$J N \& N \# = 0.$$

$$\llcorner N \& k_2 s 0 . \quad (9)$$

$$N_{p^*} N > N_{pS}$$

()

.1. :
 • 2 1 20 20
 • 4 1 2: 20 »20
 • 3 3
 • 5
 1. f:
 7. 5
 3. 5
 8. 5 l:
 9 f (),



1— : 2— : 3— : —
 5— : 7— : 3— :
 9— : — : — :

.1—

57418—2017

669.001.4:006.354

91.100.60

:
, , , , , , -

8. .

14.03.2017. 15.03.2017. 60 - 6 4
. . . 1.40. .- . . 1.26. 30 . 460

« . 123995 . .. 4.
www.goebolo.ru mfo@90sbinfo.ru