

СВОД ПРАВИЛ

БЕТОННЫЕ И ЖЕЛЕЗОБЕТОННЫЕ КОНСТРУКЦИИ, ПРЕДНАЗНАЧЕННЫЕ ДЛЯ РАБОТЫ В УСЛОВИЯХ ВОЗДЕЙСТВИЯ ПОВЫШЕННЫХ И ВЫСОКИХ ТЕМПЕРАТУР

Concrete and reinforced concrete structures intended for the service in elevated and high temperatures

Актуализированная редакция
СНиП 2.03.04-84

ОКС 91.080.99

Дата введения 2017-11-16

Предисловие

Сведения о своде правил

1 ИСПОЛНИТЕЛИ: Научно-исследовательский, проектно-конструкторский и технологический институт бетона и железобетона им.А.А.Гвоздева (НИИЖБ им.А.А.Гвоздева) - институт АО "НИЦ "Строительство"

2 ВНЕСЕН Техническим комитетом по стандартизации ТК 465 "Строительство"

3 ПОДГОТОВЛЕН к утверждению Департаментом градостроительной деятельности и архитектуры Министерства строительства и жилищно-коммунального хозяйства Российской Федерации (Минстрой России)

4 УТВЕРЖДЕН Приказом Министерства строительства и жилищно-коммунального хозяйства Российской Федерации от 15 мая 2017 г. N 786/пр и введен в действие с 16 ноября 2017 г.

5 ЗАРЕГИСТРИРОВАН Федеральным агентством по техническому регулированию и метрологии (Росстандарт). Пересмотр СП 27.13330.2011 "СНиП 2.03.04-84 Бетонные и железобетонные конструкции, предназначенные для работы в условиях воздействия повышенных и высоких температур"

В случае пересмотра (замены) или отмены настоящего свода правил соответствующее уведомление будет опубликовано в установленном порядке. Соответствующая информация, уведомление и тексты размещаются также в информационной системе общего пользования - на официальном сайте разработчика (Минстрой России) в сети Интернет

ВНЕСЕНЫ: Изменение N 1, утвержденное и введенное в действие приказом Министерства строительства и жилищно-коммунального хозяйства Российской Федерации (Минстрой России) от 15 декабря 2020 г. N 788/пр с 16.06.2021; Изменение № 2, утвержденное и введенное в действие приказом Министерства строительства и жилищно-коммунального хозяйства Российской Федерации (Минстрой России) от 19 ноября 2024 г. № 773/пр с 20.12.2024

Изменения N 1, 2 внесены изготовителем базы данных по тексту М.: Стандартиформ, 2021; М.: ФГБУ "РСТ", 2024

Введение

Настоящий свод правил разработан с учетом обязательных требований, установленных в Федеральных законах от 27 декабря 2002 г. N 184-ФЗ "О техническом регулировании" [1], от 30 декабря 2009 г. N 384-ФЗ "Технический регламент о безопасности зданий и сооружений" [2].

Настоящий свод правил содержит основные положения по расчету и проектированию бетонных и железобетонных конструкций промышленных зданий и сооружений из тяжелого и легкого конструкционного бетона, работающих в условиях воздействия повышенных технологических температур (от 50°C до 200°C включительно) с учетом влажной среды, а также тепловых агрегатов из жаростойкого бетона, армированного обычной и жаростойкой арматурой, которые эксплуатируются в условиях воздействия высоких технологических температур (свыше 200°C до 1400°C).

Свод правил разработан коллективом НИИЖБ им.А.А.Гвоздева АО "НИЦ "Строительство" под руководством д-ра техн. наук, проф. *А.Ф.Милованова*. Исполнители: канд. техн. наук *И.С.Кузнецова*, *Л.А.Тимова*, *М.Ю.Тимов*; мл. науч. сотр. *В.Г.Рябенкова* и *М.П.Корнюшина*, ведущий инженер *Ю.С.Рязина*.

В разработке свода правил приняли участие канд. техн. наук *Р.Я.Ахтямов*, ст. науч. сотр. *Р.Р.Ахтямов* (ООО "УралНИИСтром").

Изменение N 1 к настоящему своду правил разработано авторским коллективом АО "НИЦ "Строительство" - НИИЖБ им.А.А.Гвоздева (руководитель работы - канд. техн. наук *Д.В.Кузеванов*, д-р техн. наук *В.Ф.Степанова*, канд. техн. наук *И.С.Кузнецова*, *Р.Ш.Шарипов*, *А.В.Бучкин*, *Л.А.Тимова*, *В.Г.Рябенкова*).

Изменение № 2 к настоящему своду правил разработано авторским коллективом НИИЖБ им.А.А.Гвоздева (руководитель организации-разработчика - канд. техн. наук *Д.В.Кузеванов*; ответственные исполнители - канд. техн. наук *И.С.Кузнецова*, *В.Г.Рябенкова*, *Я.В.Зубова*).

(Измененная редакция, Изм. N 1, 2).

1 Область применения

Настоящий свод правил распространяется на проектирование бетонных и железобетонных конструкций, подвергающихся систематическим воздействиям повышенных (от 50°C до 200°C включительно) и высоких (свыше 200°C) технологических температур (далее - воздействия температур) и увлажнению техническим паром.

Свод правил устанавливает требования по проектированию указанных конструкций, изготавливаемых из обычных тяжелых бетонов средней плотностью от 2200 до 2500 кг/м³ и жаростойких бетонов плотной структуры средней плотностью от 600 до 2900 кг/м³.

Проектирование специальных железобетонных конструкций (резервуаров дымовых труб, емкостей, фундаментов доменных печей и др.), подвергающихся систематическому воздействию температур свыше 50°C, следует проводить с учетом дополнительных требований, предъявляемых к этим сооружениям соответствующими нормативными документами.

Требования настоящего свода правил не распространяются на конструкции из жаростойкого бетона ячеистой структуры.

Свод правил не распространяется на определение огнестойкости бетонных и железобетонных конструкций.

(Измененная редакция, Изм. № 2).

2 Нормативные ссылки

В настоящем своде правил использованы нормативные ссылки на следующие документы:

ГОСТ 390-2018 Изделия огнеупорные шамотные и полукислые общего назначения. Технические условия

ГОСТ 530-2012 Кирпич и камень керамические. Общие технические условия

ГОСТ 2694-78 Изделия пенодиатомитовые и диатомитовые теплоизоляционные. Технические условия

ГОСТ 2850-2022 Картон хризотилвый. Технические условия

ГОСТ 4157-2023 Изделия огнеупорные динасовые. Технические условия

ГОСТ 4543-2016Metalлопродукция из конструкционной легированной стали. Технические условия

ГОСТ 4689-94 Изделия огнеупорные периклазовые. Технические условия

ГОСТ 5040-2015 Изделия огнеупорные теплоизоляционные. Технические условия

ГОСТ 5381-93 Изделия высокоогнеупорные хромитопериклазовые. Технические условия

ГОСТ 5632-2014 Нержавеющие стали и сплавы коррозионно-стойкие, жаростойкие и жаропрочные. Марки

ГОСТ 5949-2018 Metalлопродукция из сталей нержавеющей и сплавов на железоникелевой основе коррозионно-стойких, жаростойких и жаропрочных. Технические условия

ГОСТ 9573-2012 Плиты из минеральной ваты на синтетическом связующем теплоизоляционные. Технические условия

ГОСТ 10499-95 Изделия теплоизоляционные из стеклянного штапельного волокна. Технические условия

ГОСТ 10888-93 Изделия высокоогнеупорные периклазохромитовые для кладки сводов сталеплавильных печей. Технические условия

ГОСТ 12865-67 Вермикулит вспученный

ГОСТ 12871-2013 Хризотил. Общие технические условия

ГОСТ 13015-2012 Изделия бетонные и железобетонные для строительства. Общие технические требования. Правила приемки, маркировки, транспортирования

и хранения

ГОСТ 14098-2014 Соединения сварные арматуры и закладных изделий железобетонных конструкций. Типы, конструкции и размеры

ГОСТ 20901-2016 Изделия огнеупорные для кладки воздухонагревателей и воздухопроводов горячего дутья доменных печей. Технические условия

ГОСТ 20910-2019 Бетоны жаростойкие. Технические условия

ГОСТ 21880-2022 Маты из минеральной ваты прошивные теплоизоляционные. Технические условия

ГОСТ 24704-2015 Изделия огнеупорные корундовые и высокоглиноземистые. Технические условия

ГОСТ 24748-2003 Изделия известково-кремнеземистые теплоизоляционные. Технические условия

ГОСТ 25192-2012 Бетоны. Классификация и общие технические требования

СП 16.13330.2017 "СНиП II-23-81* Стальные конструкции" (с изменениями № 1, № 2, № 3, № 4, № 5)

СП 20.13330.2016 "СНиП 2.01.07-85* Нагрузки и воздействия" (с изменениями № 1, № 2, № 3, № 4, № 5, № 6)

СП 28.13330.2017 "СНиП 2.03.11-85 Защита строительных конструкций от коррозии" (с изменениями № 1, № 2, № 3, № 4)

СП 63.13330.2018 "СНиП 52-01-2003 Бетонные и железобетонные конструкции. Основные положения" (с изменениями № 1, № 2)

СП 70.13330.2012 "СНиП 3.03.01-87 Несущие и ограждающие конструкции" (с изменениями № 1, № 3, № 4, № 5, № 6)

СП 83.13330.2016 "СНиП III-24-75 Промышленные печи и кирпичные трубы"

СП 131.13330.2020 "СНиП 23-01-99* Строительная климатология" (с изменениями № 1, № 2)

СП 295.1325800.2017 Конструкции бетонные, армированные полимерной композитной арматурой. Правила проектирования (с изменением № 1)

СП 297.1325800.2017 Конструкции фибробетонные с неметаллической фиброй. Правила проектирования (с изменениями № 1, № 2)

СП 360.1325800.2017 Конструкции сталефибробетонные. Правила проектирования (с изменением № 1)

Примечание - При пользовании настоящим сводом правил целесообразно проверить действие ссылочных документов в информационной системе общего пользования - на официальном сайте федерального органа исполнительной власти в сфере стандартизации в сети Интернет или по ежегодному информационному указателю "Национальные стандарты", который опубликован по состоянию на 1 января текущего года, и по выпускам ежемесячного информационного указателя "Национальные стандарты" за текущий год. Если заменен ссылочный документ, на который дана недатированная ссылка, то рекомендуется использовать действующую версию этого документа с учетом всех внесенных в данную версию изменений. Если заменен ссылочный документ, на который дана датированная ссылка, то рекомендуется использовать версию этого документа с указанным выше годом утверждения (принятия). Если после утверждения настоящего свода

правил в ссылочный документ, на который дана датированная ссылка, внесено изменение, затрагивающее положение, на которое дана ссылка, то это положение рекомендуется применять без учета данного изменения. Если ссылочный документ отменен без замены, то положение, в котором дана ссылка на него, рекомендуется применять в части, не затрагивающей эту ссылку. Сведения о действии сводов правил целесообразно проверить в Федеральном информационном фонде стандартов.

(Измененная редакция, Изм. N 1, 2).

3 Термины и определения

В настоящем своде правил применены следующие термины с соответствующими определениями:

3.1 **анкер:** Крепежная деталь (элемент крепления) из круглого или профилированного металлического профиля.

3.2 **высокая температура:** Эксплуатационная температура воздействия на конструкции в диапазоне от 200°C до 1800°C.

(Измененная редакция, Изм. № 2).

3.3 **длительный нагрев:** Воздействие расчетной температуры в период эксплуатации (различают постоянный и циклический длительный нагрев).

3.4 **жаростойкий бетон:** Тяжелый и легкий бетоны плотной структуры, применяемые в бетонных и железобетонных конструкциях, работающих в условиях воздействия высоких технологических температур.

3.5 **кратковременный нагрев:** Первый разогрев конструкции до расчетной температуры при ее изготовлении.

3.6 **обычный бетон:** Тяжелый бетон средней плотностью от 2200 до 2500 кг/см³, применяемый в железобетонных конструкциях, работающих в условиях воздействия повышенных технологических температур.

3.7 **постоянный нагрев:** Длительный температурный режим, при котором в процессе эксплуатации конструкция подвергается нагреву с колебаниями температуры до 30% расчетного значения.

3.8 **повышенная температура:** Эксплуатационная температура воздействия на бетонные и железобетонные конструкции в интервале от 50°C до 200°C включительно.

3.8a **температура стеклования полимерной матрицы:** Среднее значение диапазона температур, при которой тот или иной вид полимерного связующее (матрица) изменяет свои свойства в результате фазового перехода из твердого и жесткого состояния в высокоэластичное или вязкотекучее состояние при нагревании.

(Введен дополнительно, Изм. N 1).

3.9 **футеровка:** Несущий элемент конструкции теплового агрегата, работающего в условиях воздействия высоких температур, представляющий собой защитную внутреннюю облицовку печей, топок, дымовых труб и других нагреваемых поверхностей, выполняемую из жаростойких тяжелых и легких бетонов.

3.10 **циклический нагрев:** Длительный температурный режим, при котором в процессе эксплуатации конструкция периодически подвергается повторяющемуся

нагреву с колебаниями температуры более 30% от расчетной величины при длительности циклов от 3 ч до 30 дней.

3.11 температура эксплуатации: Диапазон рабочих температур, воздействующих на конструкцию или агрегат в проектном режиме эксплуатации.

(Введен дополнительно, Изм. № 2).

4 Общие указания

Основные положения

4.1 Бетонные и железобетонные конструкции, предназначенные для работы в условиях воздействия повышенных температур до 200°C, следует предусматривать из обычного бетона.

Фундаменты, которые при эксплуатации постоянно подвергаются воздействию температуры до 250°C включительно, допускается принимать из обычного бетона.

Бетонные и железобетонные конструкции, предназначенные для работы в условиях воздействия высоких температур свыше 200°C, следует предусматривать из жаростойкого бетона.

Несущие элементы конструкций тепловых агрегатов, выполняемые из жаростойкого бетона, сечение которых может нагреваться до температуры свыше 1000°C, допускается применять только после опытной проверки.

(Измененная редакция, Изм. № 2).

4.2 При проектировании зданий, сооружений и тепловых агрегатов должны приниматься конструктивные схемы, обеспечивающие необходимую прочность, устойчивость и пространственную неизменяемость конструкции на всех стадиях возведения и при эксплуатации.

Выбор конструктивных решений следует проводить, исходя из технико-экономической целесообразности их применения в конкретных условиях строительства с учетом максимального снижения материалоемкости, трудоемкости и стоимости строительства, за счет:

- применения эффективных строительных материалов и конструкций;
- снижения веса конструкций;
- наиболее полного использования физико-механических свойств материалов;
- использования местных строительных материалов;
- соблюдения требований по экономному расходованию основных строительных материалов.

В процессе конструирования тепловых агрегатов необходимо учитывать технологические требования к их изготовлению, требования по эксплуатации

сооружений и тепловых агрегатов, а также требования по экологии, устанавливаемые соответствующими нормативными документами.

4.3 В настоящем своде правил приняты следующие наименования бетонов:

- обычный - по ГОСТ 25192,

- жаростойкий - по ГОСТ 20910.

Жаростойкие бетоны в элементах конструкций тепловых агрегатов следует применять в соответствии с приложением В.

Классы жаростойкого бетона по предельно допустимой температуре применения в соответствии с ГОСТ 20910 в зависимости от вида вяжущего, заполнителей, тонкомолотых добавок и отвердителя приведены в таблице 5.1. Предельно допустимой температурой применения считается максимальная температура нагрева бетона, при которой значения остаточной прочности и температуры деформации под нагрузкой соответствуют требованиям ГОСТ 20910-2019 (пункт 4.4.6).

При проектировании конструкций из жаростойких бетонов по ГОСТ 20910 необходимо учитывать дополнительные требования к исходным материалам для жаростойких бетонов, подбору состава и технологии их изготовления, а также специфику производства работ по возведению конструкций из жаростойких бетонов.

(Измененная редакция, Изм. N 1, 2).

4.4 В сборных конструкциях, предназначенных для работы в условиях повышенных и высоких температур, особое внимание следует уделять прочности и долговечности соединений элементов. Конструкции узлов и соединений элементов должны обеспечивать надежную передачу усилий, прочность самих элементов в зоне стыка, а также связь дополнительно уложенного бетона в стыке с бетоном конструкции.

4.5 Для конструкций, эксплуатирующихся в условиях периодического увлажнения паром, технической водой и конденсатом, необходимо учитывать требования 4.7-4.11, 5.2, 5.5-5.11, 5.13-5.23, 5.28, 9.17.

При невозможности обеспечения указанных требований расчет таких конструкций допускается проводить только на воздействие температуры и нагрузки, без учета периодического увлажнения. При этом в расчетном сечении конструкции не должны учитываться крайние слои бетона толщиной 20 мм с каждой стороны, подвергающиеся замачиванию до 7 ч, и толщиной 50 мм - при длительности замачивания бетона более 7 ч, либо должна предусматриваться защита поверхности бетона от периодического замачивания.

Окрашенные поверхности бетона или гидроизоляционные покрытия этих конструкций должны быть светлых тонов.

(Измененная редакция, Изм. N 1).

4.6 Конструкции рассматриваются как бетонные, если их прочность обеспечена одним бетоном. Бетонные элементы применяют на сжатие при расположении продольной сжимающей силы в пределах поперечного сечения элемента при постоянном нагреве. Бетонные элементы из жаростойкого бетона применяют в конструкциях, которые не являются несущими (футеровка).

(Измененная редакция, Изм. № 2).

Основные расчетные требования

4.7 Бетонные и железобетонные конструкции, предназначенные для работы в условиях воздействия повышенных и высоких температур, следует рассчитывать

на основе положений СП 63.13330 по двум группам предельных состояний (по несущей способности и по пригодности к нормальной эксплуатации) с учетом дополнительных требований, изложенных в настоящем своде правил.

Расчеты должны обеспечивать надежность бетонных и железобетонных конструкций, предназначенных для работы в условиях воздействия повышенных и высоких температур, как на стадии их изготовления, так и в течение всего срока их службы в соответствии с предъявляемыми к ним требованиями.

4.8 При расчете бетонных и железобетонных конструкций необходимо учитывать изменения механических и упругопластических свойств бетона и арматуры в зависимости от температуры воздействия. При этом усилия, деформации, образование, раскрытие и закрытие трещин определяют с учетом воздействия нагрузки (включая собственный вес) и температуры.

Расчетные схемы и основные предпосылки для расчета бетонных и железобетонных конструкций следует устанавливать в соответствии с условиями их действительной работы в предельном состоянии, с учетом, в необходимых случаях, пластических свойств бетона и арматуры, наличия трещин в растянутом бетоне, а также влияния усадки и ползучести бетона, как при нормальной температуре, так и при воздействии повышенных и высоких температур.

4.9 Расчет конструкции с учетом воздействия повышенных и высоких температур необходимо проводить для следующих основных расчетных стадий работы:

- кратковременный нагрев - первый разогрев конструкции до расчетной температуры на стадии ее изготовления;
- длительный нагрев - воздействие расчетной температуры в период эксплуатации.

Расчет статически определимых конструкций по предельным состояниям первой и второй групп (за исключением расчета по образованию трещин) проводят на длительный нагрев. Расчет по образованию трещин проводят на кратковременный и длительный нагрев с учетом усилий, возникающих от нелинейного распределения температур бетона по высоте сечения элемента.

Расчет статически неопределимых конструкций и их элементов по предельным состояниям первой и второй групп следует проводить:

- а) на кратковременный нагрев конструкции по режиму, когда возникают наибольшие усилия от воздействия температуры, согласно 4.14. При этом жесткость элементов конструкции определяется от кратковременного действия всех нагрузок и нагрева;
- б) на длительный нагрев - при воздействии на конструкцию расчетной температуры в период эксплуатации, когда происходит снижение прочности и жесткости элементов в результате воздействия длительного нагрева и нагрузки. При этом жесткость элементов определяется от длительного воздействия всех нагрузок и нагрева.

(Измененная редакция, Изм. N 1).

4.10 Расчетную технологическую температуру принимают равной температуре среды цеха или рабочего пространства теплового агрегата, указанной в задании на проектирование.

Расчетные усилия и деформации от кратковременного и длительного нагрева определяют с учетом коэффициента надежности по температуре γ_t . Коэффициент надежности по температуре γ_t принимается:

- а) при расчете по предельным состояниям первой группы равным 1,1;

б) по предельным состояниям второй группы равным 1,0.

4.11 При проектировании бетонных и железобетонных конструкций их надежность должна обеспечиваться расчетом, путем использования расчетных значений нагрузок, температур и характеристик материалов, определяемых с помощью соответствующих частных коэффициентов надежности по нормативным значениям этих характеристик с учетом степени ответственности сооружения или теплового агрегата.

Расчет конструкций, работающих в условиях воздействия повышенных и высоких температур, следует проводить на все возможные неблагоприятные сочетания нагрузок от собственного веса, внешней нагрузки и температуры, с учетом длительности их действия и, в случае необходимости, после остывания.

Нормативные значения нагрузок и воздействий, коэффициентов сочетания, коэффициентов надежности по нагрузке и назначению конструкций, а также подразделение нагрузок на постоянные и временные (длительные и кратковременные) следует принимать по СП 20.13330. Виды нагрузок и температурных воздействий, учитываемые при расчете конструкции по предельным состояниям первой и второй групп, следует принимать по таблице 4.1.

Таблица 4.1

Статическая схема конструкции и расчетная стадия работы	Нагрузки и коэффициенты надежности по нагрузке γ_f , температурные воздействия и коэффициенты надежности по температуре γ_t , принимаемые при расчете		
	по прочности	на выносливость	по деформациям
Статически определимые конструкции при длительном нагреве	Постоянные, длительные и кратковременные нагрузки при $\gamma_f > 1,0$	Постоянные, длительные и кратковременные нагрузки при $\gamma_f = 1,0$	Постоянные, длительные и кратковременные нагрузки при $\gamma_f = 1,0$ и температурные деформации при $\gamma_t = 1,0$
Статически неопределимые конструкции при кратковременном нагреве	Постоянные, длительные и кратковременные нагрузки при $\gamma_f > 1,0$ и наибольшие усилия от воздействия температуры при $\gamma_t = 1,1$	Постоянные, длительные и кратковременные нагрузки при $\gamma_f = 1,0$ и наибольшие усилия от воздействия температуры при $\gamma_t = 1,0$	Постоянные, длительные и кратковременные нагрузки при $\gamma_f = 1,0$ и наибольшие усилия от воздействия температуры и температурные деформации при $\gamma_t = 1,0$
Статически неопределимые конструкции при длительном нагреве	Постоянные, длительные и кратковременные нагрузки при $\gamma_f > 1,0$ и усилия от воздействия температуры при $\gamma_t = 1,1$	Постоянные, длительные и кратковременные нагрузки при $\gamma_f = 1,0$ и усилия от воздействия температуры при $\gamma_t = 1,0$	Постоянные, длительные и кратковременные нагрузки при $\gamma_f = 1,0$ и усилия от воздействия температуры и температурные деформации при $\gamma_t = 1,0$

Примечания

1 Бетонные конструкции рассчитывают только по прочности.

2 При расчете статически неопределимых конструкций, кроме сочетаний воздействий температуры и нагрузок, указанных в настоящей таблице, в необходимых случаях следует проверить другие возможные неблагоприятные сочетания воздействий, в том числе и при остывании.

3 В статически неопределимых конструкциях допускается проводить расчет:

а) при кратковременном нагреве только на наибольшие усилия от воздействия температуры, если усилия от постоянных, длительных и кратковременных нагрузок вызывают напряжения сжатия в бетоне $\sigma_b \leq 0,1$ МПа;

б) при длительном нагреве свыше 700°C - на совместное воздействие постоянных, длительных и кратковременных нагрузок без учета усилий от длительного нагрева.

4 При расчете на кратковременный нагрев длительная нагрузка учитывается как кратковременная.

4.12 При расчете по прочности в необходимых случаях следует учитывать особые нагрузки с коэффициентами надежности по нагрузке γ_f , принимаемыми по соответствующим нормативным документам. При этом усилия, вызванные воздействием температуры, не учитывают.

4.13 Определение усилий в статически неопределимых конструкциях от внешней нагрузки, собственного веса и воздействия повышенных и высоких температур проводят по правилам строительной механики методом последовательных приближений. При этом жесткость элементов определяют с учетом неупругих деформаций и наличия трещин в бетоне от одновременного действия внешней нагрузки, собственного веса и температуры.

4.14 При кратковременном нагреве усилия от воздействия температуры в элементах статически неопределимых конструкций следует определять в зависимости от состава бетона (таблица 5.1) и температуры нагрева, вызывающей наибольшие усилия:

а) при нагреве бетона составов N 1, 1а, 1б в интервале температур от 50 до 250°C - по расчетной температуре;

б) при нагреве бетонов составов N 2-11, 23 и 24 в интервале температур от 200 до 500°C - по расчетной температуре, а при нагреве свыше 500°C - при 500°C;

в) при нагреве бетонов составов N 12-21, 29 и 30 в интервале температур от 200 до 400°C - по расчетной температуре, а при нагреве свыше 400°C - при 400°C.

4.15 Температуру бетона в сечениях конструкций от нагрева при эксплуатации следует определять теплотехническим расчетом установившегося теплового

потока при заданной по проекту расчетной температуре рабочего пространства или воздуха производственного помещения.

Для конструкций, находящихся на наружном воздухе, наибольшие температуры нагрева бетона и арматуры определяют по расчетной летней температуре наружного воздуха, принимаемой по средней максимальной температуре наружного воздуха наиболее жаркого месяца в районе строительства по СП 131.13330. Вычисленные температуры не должны превышать предельно допустимых температур применения бетона по ГОСТ 20910 и арматуры - по таблице 5.11.

4.16 При расчете на воздействие усилий при подъеме, транспортировании и монтаже для сборных железобетонных конструкций, предназначенных для работы в условиях температурных эксплуатационных воздействий, нагрузку от веса элементов следует принимать с учетом коэффициента динамичности по СП 63.13330.2018 (пункт 5.1.6).

(Измененная редакция, Изм. № 2).

4.17 При расчете прочности железобетонных элементов на действие сжимающей продольной силы следует учитывать случайный эксцентриситет e_{α} , принимаемый не менее:

- 1/600 длины элемента или расстояния между сечениями, закрепленными от смещения;
- 1/10 высоты сечения и не менее 10 мм.

Для элементов статически неопределимых конструкций значения эксцентриситета продольной силы относительно центра тяжести приведенного сечения e_0 принимают равным значению эксцентриситета, полученного из статического расчета, но не менее e_{α} .

Для элементов статически определимых конструкций эксцентриситет e_0 принимают равным сумме эксцентриситетов из статического расчета конструкции, случайного и температурного от неравномерного нагрева по высоте сечения элемента.

4.18 При расчете несущих конструкций, бетон которых неравномерно нагрет по высоте сечения элемента, часть сечения, нагретую свыше 1000°C, допускается не учитывать.

4.19 При расчете по прочности, деформациям, а также раскрытию и закрытию трещин распределение температуры в сечениях конструкций определяют теплотехническим расчетом для установившегося режима теплового потока.

Дополнительные указания по проектированию предварительно напряженных конструкций

4.20 Расчет предварительно напряженных конструкций, работающих в условиях воздействия повышенных и высоких температур, следует проводить в соответствии с СП 63.13330 и с учетом дополнительных требований 4.21-4.27.

4.21 Температура нагрева предварительно напряженной арматуры не должна превышать предельно допустимой температуры применения, указанной в таблице 5.11.

4.22 Полные потери предварительного напряжения арматуры, учитываемые при расчете конструкций, работающих в условиях воздействия температуры свыше

50°C, должны определяться как сумма потерь:

- основных - при нормальной температуре;
- дополнительных - от воздействия температуры свыше 50°C.

Основные потери предварительного напряжения арматуры для конструкций из обычного бетона состава N 1 и жаростойких бетонов составов N 2, 3, 6, 7, 10 и 11 (по таблице 5.1) определяют, как для тяжелого бетона по СП 63.13330. Потери от усадки жаростойкого бетона следует принимать на 10 МПа больше указанных в СП 63.13330.

Время в сутках следует принимать:

- при определении потерь от ползучести - со дня обжатия бетона;
- при определении потерь от усадки - со дня окончания бетонирования до нагрева конструкции.

Дополнительные потери предварительного напряжения арматуры принимают по таблице 4.2.

Таблица 4.2

Фактор, вызывающий дополнительные потери предварительного напряжения в арматуре при ее нагреве	Величина дополнительных потерь предварительного напряжения, МПа
Усадка бетона обычного состава N 1 и жаростойких бетонов составов N 2, 3, 6, 7, 10, 11 по таблице 5.1 при нагреве:	
- кратковременном	40
- длительном постоянном	80
- длительном циклическом	60
Ползучесть бетона обычного состава N 1 и жаростойких бетонов составов N 2, 3, 6, 7, 10 и 11 по таблице 5.1	
- естественной влажности при нагреве:	
- кратковременном	$10 \sigma_{br}$

<ul style="list-style-type: none"> - длительном постоянном - длительном циклическом - сухого при нагреве: <ul style="list-style-type: none"> - кратковременном - длительном постоянном - длительном циклическом 	<ul style="list-style-type: none"> 15 σ_{bp} 18 σ_{bp} 4 σ_{bp} 6 σ_{bp} 8 σ_{bp}
<p>Релаксация напряжений арматуры:</p> <ul style="list-style-type: none"> - проволочной классов В_p 1200, В_p 1500, К1400, К1500 - стержневой классов А600, А800, А1000 	<ul style="list-style-type: none"> 0,0012 $\Delta t_s \sigma_{sp}$ 0,001 $\Delta t_s \sigma_{sp}$
<p>Разность деформаций бетона и арматуры от воздействия температуры</p>	$(\alpha_{st} - \alpha_{bt}) \Delta t_s E_s \beta_s$
<p>Обозначения:</p> <p>Δt_s - разность между температурой арматуры при эксплуатации, определяемой теплотехническим расчетом и температурой арматуры при натяжении, которую допускается принимать равной 20°C;</p> <p>α_{bt} - коэффициент, принимаемый по таблице 5.6 в зависимости от температуры бетона на уровне напрягаемой арматуры и длительности нагрева;</p> <p>E_s - модуль упругости арматуры, принимаемый по таблице 5.17;</p>	

α_{st} и β_s - коэффициенты, принимаемые по таблице 5.14 в зависимости от температуры арматуры.

Примечания

1 Потери предварительного напряжения от релаксации напряжений арматуры принимают для кратковременного и длительного нагрева одинаковыми и учитывают при температуре нагрева арматуры свыше 40°C.

2 Потери предварительного напряжения арматуры от разности деформаций бетона и арматуры учитывают в элементах, выполненных из обычного бетона, при нагреве арматуры свыше 100°C и в элементах из жаростойкого бетона при нагреве арматуры свыше 70°C.

3 Если от усилий, вызванных совместным действием нагрузки, температуры и предварительного обжатия, в бетоне на уровне арматуры в стадии эксплуатации возникают растягивающие напряжения, то дополнительные потери от ползучести бетона не учитывают.

4 Потери от ползучести бетона при натяжении в двухосном направлении следует уменьшить на 15%.

4.23 Установившиеся напряжения в бетоне σ_{bp} на уровне центра тяжести приведенного сечения наиболее обжимаемой зоны после проявления всех основных потерь рассчитывают по формуле

$$\sigma_{bp} = \frac{P}{A_{red}} + \frac{Pe_{op}y_{sp}}{I_{red}} - \frac{My_{sp}}{I_{red}}, \quad (4.1)$$

где M - момент от собственного веса элемента;

P - усилие предварительного обжатия;

e_{op} - эксцентриситет усилия P относительно центра тяжести приведенного сечения;

y_{sp} - расстояние от усилия P до центра тяжести сечения.

4.24 Геометрические характеристики приведенного сечения предварительно напряженного железобетонного элемента (A_{red} , S_{red} , I_{red}) определяют по

указаниям 6.16-6.21 с учетом продольной предварительно напряженной арматуры S и S' и влияния температуры на снижение модулей упругости арматуры и бетона.

4.25 Усилия от воздействия температуры в статически неопределимых предварительно напряженных конструкциях - в соответствии с 6.26-6.35.

При определении усилий от воздействия температуры жесткость элемента вычисляют по 8.22.

4.26 При определении общего прогиба предварительно напряженного железобетонного элемента необходимо учитывать прогиб, вызванный неравномерным нагревом бетона по высоте сечения элемента, в соответствии с 8.20.

4.27 В элементах из бетона класса В30 и выше, имеющих уровень преднапряжения $\sigma_{sp} = 0,4 - 0,6R_s$, при нагреве арматуры остаток предварительного напряжения в арматуре допускается рассчитывать по следующим формулам:

- для стержневой класса А600

$$\sigma_{sp} = 84 - 0,4t_s; \quad (4.2)$$

- класса А800

$$\sigma_{sp} = 87 - 0,39t_s; \quad (4.3)$$

- класса А1000

$$\sigma_{sp} = 92 - 0,26t_s; \quad (4.4)$$

- проволочной классов В_р 1200, В_р 1500, К1400, К1500

$$\sigma_{sp} = 89 - 0,27t_s, \quad (4.5)$$

где $\sigma_{sp} > 0$ - остаток предварительного напряжения в арматуре, % исходного значения при изготовлении;

$t_s > 20$ - температура арматуры при нагреве, °С.

Из формул (4.2)-(4.5) следует, что во время нагрева происходит полная потеря предварительного напряжения в стержневой арматуре класса А600 при ее нагреве свыше 210°С, класса А800 - свыше 220°С, класса А1000 - свыше 350°С и в проволочной арматуре классов В_р 1200, В_р 1500, К1400, К1500 - свыше 330°С.

(Измененная редакция, Изм. № 2).

4.28 Потери предварительного напряжения в арматуре, возникшие при нагреве, после остывания не восстанавливаются.

5 Материалы для бетонных и железобетонных конструкций

Бетон

Показатели качества бетона и их применение при проектировании

5.1 Для бетонных и железобетонных конструкций, предназначенных для работы в условиях воздействия повышенных и высоких температур, следует предусматривать:

- обычный бетон - конструкционный тяжелый бетон средней плотности от 2200 до 2500 кг/м³ включительно по ГОСТ 25192;
- жаростойкий бетон - конструкционный и теплоизоляционный плотной структуры средней плотности 600 кг/м³ и более по ГОСТ 20910.

Жаростойкий бетон средней плотности до 1100 кг/м³ включительно следует предусматривать для ненесущих ограждающих конструкций и в качестве теплоизоляционных материалов.

Жаростойкий бетон средней плотности более 1100 кг/м³ следует предусматривать для несущих конструкций.

Составы обычного и жаростойких бетонов для бетонных и железобетонных конструкций, предназначенных для работы в условиях воздействия повышенных и высоких температур, приведены в таблице 5.1.

Необходимые расчетные параметры и коэффициенты условий работы составов № 38-№ 56 следует устанавливать экспериментально.

При применении вещественных составов жаростойких бетонов, отличающихся от приведенных в таблице 5.1, расчетные параметры и коэффициенты условий работы следует определять опытным путем с учетом указаний ГОСТ 20910.

(Измененная редакция, Изм. № 2).

5.2 При проектировании бетонных и железобетонных конструкций, работающих в условиях воздействия повышенных и высоких температур, в зависимости от их назначения и условий работы задаются показатели качества бетона:

- а) класс бетона по прочности на сжатие B_c ; назначается для всех видов бетонов;
- б) класс обычного бетона по прочности на осевое растяжение B_t ; назначается в случаях, когда эта характеристика имеет главенствующее значение, и ее контролируют на производстве;

в) класс жаростойкого бетона по предельно допустимой температуре применения T_1 по ГОСТ 20910; назначается во всех случаях;

г) марка жаростойкого бетона по термической стойкости в водных T_1 и воздушных - T_2 теплосменах; назначается для конструкций, к которым предъявляют требования по термической стойкости;

д) марка бетона по водонепроницаемости W назначается для конструкций из тяжелых и легких (кроме поризованных) бетонов, к которым предъявляют требования по ограничению водонепроницаемости;

е) марка бетона по морозостойкости F_1 назначается для конструкций из тяжелых и легких (кроме поризованных) бетонов в зависимости от проектных параметров их режима эксплуатации и условий окружающей среды, а также для конструкций, которые в период строительства или при останове теплового агрегата могут подвергаться переменному воздействию замораживания и оттаивания;

ж) марка по средней плотности D ; назначается для конструкций, к которым кроме конструктивных предъявляют требования теплоизоляции, и контролируется при их изготовлении.

Заданные проектом показатели качества бетона должны быть обеспечены соответствующим подбором состава бетонной смеси, технологией приготовления бетонных смесей и технологией производства бетонных работ при изготовлении бетонных и железобетонных изделий и конструкций. Подбор составов жаростойких бетонов следует проводить в соответствии с пособием [3].

Для обеспечения нормируемых показателей качества бетона в конструкциях необходимо осуществлять контроль их соответствия требованиям проекта как на стадии изготовления бетонной смеси, так и на стадии бетонирования конструкций.

(Измененная редакция, Изм. N 1, 2).

5.3 Применение высокопрочных бетонов классов по прочности на сжатие В60 и выше возможно для изготовления бетонных и железобетонных конструкций, предназначенных для работы в условиях постоянного нагрева, при условии опытной проверки изменения их физико-механических и деформативных свойств при температурных воздействиях.

При этом для каждого вещественно-количественного состава высокопрочного жаростойкого бетона необходимо проведение исследований:

- показателей качества бетона в проектном возрасте по ГОСТ 20910 (класс бетона по прочности на сжатие и растяжение, класс по предельно допустимой температуре применения, температурная усадка, средняя плотность);

- расчетных характеристик, применяемых при расчетах несущих конструкций, изготавливаемых из данного вида высокопрочного жаростойкого бетона, и определяемых при кратковременном и длительном нагреве: начального модуля упругости, коэффициентов условий работы, характеризующих изменение прочности на сжатие (растяжение), модуля упругости, относительных деформаций при кратковременном и длительном нагреве, коэффициентов ползучести для заданного проектом уровня нагружения, коэффициентов линейных температурных деформаций;

- теплотехнических характеристик при нормальной температуре и при нагреве до заданной температуры применения (коэффициента теплопроводности и удельной теплоемкости).

При проектировании бетонных и железобетонных конструкций из высокопрочных бетонов следует учитывать их склонность к взрывообразному разрушению при нагреве. Во избежание взрывообразного разрушения высокопрочных бетонов при нагреве необходимо разрабатывать технологические регламенты сушки и первого нагрева для каждого вещественно-количественного состава высокопрочного жаростойкого бетона.

(Измененная редакция, Изм. № 2).

5.4 Возраст бетона, в котором бетон должен приобрести все нормируемые для него показатели качества, назначают при проектировании в соответствии с ГОСТ 20910 и СП 63.13330.

Значение нормируемой отпускной прочности бетона в элементах сборных конструкций, выполненных из обычного тяжелого бетона, устанавливают по ГОСТ 13015, конструкций, выполненных из жаростойкого бетона, - по ГОСТ 20910.

(Измененная редакция, Изм. № 2).

5.5 Для вновь проектируемых несущих железобетонных конструкций из обычного и жаростойкого бетонов, работающих в условиях воздействия повышенных и высоких температур, следует применять класс бетона по прочности на сжатие не ниже В15. Назначение других нормируемых показателей марок и классов жаростойкого бетона следует принимать по ГОСТ 20910.

(Измененная редакция, Изм. № 2).

5.6 Для предварительно напряженных железобетонных конструкций из обычного и жаростойкого бетонов, работающих в условиях воздействия повышенных и высоких температур, класс бетона по прочности на сжатие следует принимать в зависимости от вида и класса напрягаемой арматуры, но не менее В20.

Таблица 5.1

№ состава бетона	Класс бетона по предельно допустимой температуре применения (И)	Исходные материалы				Наибольший класс бетона по прочности на сжатие (В)	Марка бетона по средней плотности (D)	Марка бетона по термической стойкости		Область применения
		Вяжущее	Отвердитель	Тонкомолотая добавка	Заполнители			в водных теплосменах	в воздушных теплосменах	
Обычные бетоны										
1	И2	Портландцемент, быстро-твердеющий портландцемент, шлакопортландцемент	Не применяется	Не применяется	Гранитовые, доломитовые, плотные известняковые, сиенитовые, плотные пески	В55	D2200-D2500	-	-	Фундаменты и другие несущие конструкции, находящиеся в условиях постоянного нагрева
1а	И2	Портландцемент, быстро-твердеющий портландцемент	То же	Расширяющая добавка (5%-20%)	То же	В55	D2200-D2500	-	-	Фундаменты, находящиеся в условиях постоянного нагрева

Жаростойкие бетоны										
2	ИЗ	Портландцемент, быстро-твердеющий портландцемент, шлакопортланд-цемент	То же	Не применяется	Андезитовые, базальтовые, диабазовые, диоритовые	B40	D2200-D2500	T ₁ 5, T ₁ 15*, T ₁ 25**	-	Тепловые агрегаты с нейтральной средой
3	ИЗ	То же	То же	То же	Из доменных отвальных шлаков	B40	D2200-D2500	T ₁ 5, T ₁ 15*, T ₁ 25**	-	То же
4	И9	То же	То же	Из золы-уноса	Аглопоритовые, из боя керамического кирпича	B15	D1600-D1700	T ₁ 10, T ₁ 15*, T ₁ 25**	-	То же
5	И8	То же	То же	Из литого шлака, шлаковой пемзы	Из шлаков металлургических пористых (шлаковая пемза)	B15	D1800-D1900	T ₁ 5, T ₁ 15*, T ₁ 25**	-	То же
6	И7	То же	То же	Шамотная, из золы-уноса, боя керамического кирпича, из отвального и гранулированного доменного шлака	Андезитовые, базальтовые, диабазовые, диоритовые	B40	D2200-D2500	T ₁ 5, T ₁ 15*, T ₁ 25**	-	То же
7	И7	То же	То же	Из доменных отвальных шлаков	Из доменных отвальных шлаков	B40	D2200-D2500	T ₁ 5, T ₁ 15*, T ₁ 25**	-	То же
8	И8	То же	То же	То же	Из шлаков топливных (золошлаковая смесь)	B15	D1600-D1700	T ₁ 5, T ₁ 15*, T ₁ 25**	-	То же
9	И9	То же	То же	Из боя керамического кирпича	Из боя керамического кирпича	B15	D1600-D1800	T ₁ 10, T ₁ 15*, T ₁ 25**	-	То же

10	И11	Портландцемент, быстро-твердеющий портландцемент	То же	То же, из золы-уноса, бетонная	Шамотные кусковые, из боя изделий, из вторичных шамотных огнеупоров, бетонные	В35	D1800-D1900	T ₁ 10, T ₁ 15*, T ₁ 25**	-	То же
11	И12	То же	То же	Шамотная	Шамотные кусковые или из боя вторичных шамотных огнеупоров	В35	D1800-D1900	T ₁ 10, T ₁ 15*, T ₁ 25**	-	Футеровки тепловых агрегатов с нейтральной средой
12	И8	Жидкое стекло	Саморассыпающиеся шлаки	Из шлаков ферро-марганца, силико-марганца	Из шлаков ферромарганца, силикомарганца	В20	D1900-D2200	T ₁ 5, T ₁ 15*, T ₁ 25**	-	Футеровки тепловых агрегатов со средой сернистого газа
13	И6	То же	Кремне-фтористый натрий, нефелиновый шлам, саморассыпающиеся шлаки	Шамотная	Андезитовые, базальтовые, диабазовые, диоритовые	В20	D2200-D2500	T ₁ 5, T ₁ 15*, T ₁ 25**	-	То же
14	И10	То же	Кремне-фтористый натрий	Шамотная, из катализатора ИМ-2201 отработанного	Шамотные кусковые и из боя изделий, из вторичных шамотных огнеупоров	В20	D1900-D2200	T ₁ 10, T ₁ 15*, T ₁ 25**	-	Футеровки тепловых агрегатов с кислой агрессивной средой
15	И11	То же	Нефелиновый шлам, саморассыпающиеся шлаки	Шамотная, шлак гранулированный силико-марганца	Из смеси шамотных кусковых или из боя изделий и карборунда, шамотные	В20	D2000-D2300	T ₁ 40, T ₁ 80, T ₁ 15*, T ₁ 25**	-	Тепловые агрегаты с резкой сменой температур
16	И13	То же	Кремне-фтористый натрий	Магнезитовая	Шамотные кусковые и из боя изделий, из вторичных	В15	D1800-D2100	T ₁ 15, T ₁ 15*, T ₁ 25**	-	Футеровки аппаратов с расплавами солей натрия и содорегенерационными

					шамотных огнеупоров					расплавами
17	И12	То же	Нефелиновый шлак, саморассыпающиеся шлаки, фосфорные шлаки	Шамотная, из катализатора ИМ-2201 отработанного	То же, бетонные	В15	D1800-D2100	T ₁ 5, T ₁ 15*, T ₁ 25**	-	Тепловые агрегаты с резкой сменой температур
18	И13	То же	То же	Магнезитовая	Шамотные кусковые и из боя изделий, из вторичных шамотных огнеупоров, бетонные	В15	D1800-D2100	T ₁ 15, T ₁ 15*, T ₁ 25**	-	Футеровки аппаратов с расплавами солей натрия и водорегенерационными расплавами
19	И13	Глиноземистый цемент	Не применяется	Не применяется	То же	В30	D1800-D2100	T ₁ 15, T ₁ 15*, T ₁ 25**	-	Тепловые агрегаты с толщиной футеровки не более 400 мм и нейтральной средой
20	И12	То же	То же	То же	Из передельного феррохрома	В30	D2600-D2700	T ₁ 15, T ₁ 15*, T ₁ 25**	-	То же
21	И14	То же	То же	То же	Муллитокорундовые кусковые и из боя изделий	В35	D2600-D2700	T ₁ 10, T ₁ 15*, T ₁ 25**	-	То же
22	И6	Портландцемент	То же	Шамотная, из золы-уноса, боя керамического кирпича, отвального и гранулированного доменного шлака	Вспученный перлит	В5	D800-D1000	-	T ₂ 10- T ₂ 20*	В качестве теплоизоляционного слоя в нейтральной среде
23	И11	То же	То же	Шамотная, из катализатора ИМ-2201 отработанного	Керамзитовые с насыпной плотностью 550-650 кг/м ³	В15	D1300-D1500	T ₁ 5, T ₁ 15*, T ₁ 25**	T ₂ 10	В качестве футеровочного и теплоизоляционного слоя в нейтральной среде

24	И10	То же	То же	То же	Керамзитовые с насыпной плотностью 350-500 кг/м ³	В10	D900-D1200	-	T ₂ 10, T ₂ 20*	То же
25	И10	То же	То же	Шамотная, из золы-уноса, боя керамического кирпича, керамзитовая	Из смеси керамзита и вспученного вермикулита	В3,5	D900-D1000	-	T ₂ 10	В качестве теплоизоляционного слоя в нейтральной среде
26	И10	То же	То же	То же	Вспученный вермикулит	В2,5	D900-D1100	-	T ₂ 10	То же
27	И8	Жидкое стекло	Кремне-фтористый натрий	Шамотная, из катализатора ИМ-2201 отработанного	Из смеси керамзита и вспученного вермикулита	В10	D800-D1000	-	T ₂ 10, T ₂ 20*	То же
28	И8	То же	То же	То же	Вспученный вермикулит	В3,5	D900-D1100	-	T ₂ 10	То же
29	И8	То же	То же	То же	Керамзитовые с насыпной плотностью 550-650 кг/м ³	В15	D1300-D1500	T ₁ 5, T ₁ 15*, T ₁ 25**	T ₂ 10	В качестве футеровочного и теплоизоляционного слоя в нейтральной среде
30	И8	То же	То же	То же	Керамзитовые с насыпной плотностью 350-500 кг/м ³	В5-В10	D900-D1300	-	T ₂ 10, T ₂ 20*	То же
31	И8	То же	То же	То же	Из смеси зольного гравия и вспученного перлита	В3,5	D700-D900	-	T ₂ 10	В качестве теплоизоляционного слоя в нейтральной среде
32	И6	То же	То же	То же	Вспученный перлит	В5	D700-D900	-	T ₂ 10, T ₂ 20*	То же

33	И11	Глиноземистый цемент	Не применяется	Не применяется	Вспученный вермикулит	B2,5	D600-D800	-	T ₂ 10	То же
34	И11	То же	То же	То же	Из смеси керамзита и вспученного вермикулита	B3,5	D800-D900	-	T ₂ 10	То же
35	И11	То же	То же	То же	Керамзитовые со средней плотностью 350-500 кг/м ³	B5	D800-D900	-	T ₂ 10, T ₂ 20*	В качестве футеровочного и теплоизоляционного слоя в нейтральной среде
36	И11	То же	То же	То же	Из смеси зольного гравия и вспученного перлита	B5	D900-D1000	-	T ₂ 10, T ₂ 20*	То же
37	И11	То же	То же	То же	Вспученный перлит	B30	D900-D1000	-	T ₂ 10, T ₂ 20*	То же
38	И11	Портландцемент	То же	Кордиеритовая	Кордиеритовые	B30	D1800-D1900	-	T ₂ 50	Для футеровки агрегатов с резкой сменой температур
39	И6	То же	То же	Смесь хромитовой и шлаковой	Смесь гранулированного и литого шлаков	B40	D2100-D2200	-	-	Для полов горячих цехов с нейтральной средой
40	И10	Портландцемент, быстротвердеющий портландцемент	То же	Силикат-глыба или глиноземистый цемент	Смесь керамзита, вспученного вермикулита и асбеста	B1	D600-D700	-	-	В качестве теплоизоляционного слоя в нейтральной среде
41	И11	Жидкое стекло	Нефелиновый шлам или саморассыпающиеся шлаки	Шамотная	Кордиеритовые	B15	D1800-D2000	T ₁ 50	-	Для футеровки агрегатов с резкой сменой температур
42	И14	То же	Кремнефтористый натрий, нефелиновый шлам или	Магнезитовая	Магнезитовые	B20	D2300-D2500	T ₁ 5	-	Для футеровки агрегатов с расплавами солей натрия и содорегенерационными

			саморассыпающиеся шлаки							расплавами
43	И16	То же	То же	То же	Периклазо- шпинельные	В20	D2800- D3000	T ₁ 10	-	Для футеровки агрегатов медеплавильных производств и агрегатов с кислой средой
44	И12	Глиноземистый цемент	Не применяется	Не применяется	Кордиеритовые	В22,5	D1800- D2100	T ₁ 100	-	Для футеровки агрегатов с резкой сменой температур
45	И13	То же	То же	То же	Муллитокордиеритовые	В30	D1900- D2100	T ₁ 100	-	То же
46	И11	Высокоглиноземистый цемент	То же	То же	Вспученный перлит	В5	D700-D900	-	T ₂ 10	Для футеровки агрегатов с углеродсодержащей средой
47	И14	То же	То же	То же	Шамотные кусковые, из боя шамотных изделий, или из вторичных огнеупоров	В22,5	D1800- D2100	T ₁ 20	-	Для футеровки агрегатов с нейтральной средой
48	И14	То же	То же	То же	Титаноглиноземистый шлак	В30	D2700- D2900	T ₁ 10	-	То же
49	И15	То же	То же	То же	Муллитокорундовые	В30	D2500- D2700	T ₁ 20	-	Для футеровки тепловых агрегатов с углеродсодержащей средой
50	И16	То же	То же	То же	Хромитоглиноземистый шлак	В30	D2700- D2900	T ₁ 10	-	Для нейтральных и слабоагрессивных сред оксида углерода
51	И17	То же	То же	То же	Корундовые	В30	D2600- D2800	T ₁ 10	-	Для тепловых агрегатов с водородной и углеродсодержащей средой

52	И13	Ортофосфорная кислота 50%-ной концентрации	То же	Шамотная	Из боя шамотных легковесных изделий	B5	D800-B1000	-	-	То же
53	И14	Ортофосфорная кислота 70%-ной концентрации	То же	То же	Шамотные кусковые или из боя изделий, или из вторичных шамотных огнеупоров	B22.5	D1900-D2100	T ₁ 30	-	Для тепловых агрегатов с резкой сменой температур
54	И18	То же	То же	Корундовая, муллитокорундовая	Корундовые, муллитокорундовые	B55	D2600-D2800	T ₁ 30	-	Для футеровки тепловых агрегатов с резкой сменой температур и истирающим воздействием
55	И12	Портландцемент	То же	Шамотная	Из обожженных отходов обогащения асбеста	B30	D2200-D2400	T ₁ 30	-	Для футеровки вагонеток и тепловых агрегатов с нейтральной средой
56	И12	Жидкое стекло	Саморассыпающиеся шлаки	Шамотная или из обожженных отходов обогащения асбеста	То же	B22,5	D2300-D2500	T ₁ 30	-	То же

* Марка бетона по термической стойкости при циклическом нагреве.

** Марка бетона по термической стойкости при циклическом нагреве с резким охлаждением водой или воздухом.

Примечания

1 Для бетонов на жидком стекле с отвердителем из кремнефтористого натрия классов по предельно допустимой температуре применения И8-И13 воздействие на них пара и воды без предварительного нагрева до 800°С не допускается. Бетоны на жидком стекле с кремнефтористым натрием класса по предельно допустимой температуре применения И6 подвергать воздействию пара и воды не следует.

2 Все положения настоящего свода правил для состава обычного бетона № 1 распространяются на состав бетона № 1а.

3 При необходимости, для обычного бетона состава № 1 назначают класс по прочности на растяжение в пределах от B_t0,8 до B_t3,2 включительно.

Таблица 5.1 (Измененная редакция, Изм. № 2).

5.7 Для бетонных и железобетонных конструкций из жаростойких бетонов, работающих в условиях воздействия высоких температур, предъявляются следующие специфические требования:

- жаростойкие бетоны составов N 2-21, 23 и 29 по таблице 5.1 должны иметь марку по термической стойкости в водных теплосменах, не ниже, при нагреве:

постоянном	T_1 5,
циклическом	T_1 15,
циклическом, с резким охлаждением воздухом или водой	T_1 25;

- жаростойкие бетоны составов N 22, 24, 27, 30, 32, 35-37 по таблице 5.1 должны иметь марку по термической стойкости в воздушных теплосменах, не ниже, при нагреве:

постоянном	10,
циклическом	20.

Для жаростойких бетонов марок средней плотности D600-D1100 термическая стойкость в водных теплосменах, морозостойкость и водонепроницаемость не нормируются.

Для жаростойких бетонов марок по средней плотности D300-D400 не нормируется термическая стойкость в воздушных теплосменах.

(Измененная редакция, Изм. N 1, 2).

5.8 Для железобетонных конструкций фундаментов, бортовых и других сооружений, находящихся под землей ниже уровня грунтовых вод, должны быть обеспечены марки по водонепроницаемости не ниже:

для обычного бетона	W12;
для жаростойких бетонов составов N 2-21, 23 и 29 по таблице 5.1	W8.

Для железобетонных конструкций тепловых агрегатов и других сооружений, находящихся над землей и подвергающихся атмосферным осадкам, должна быть обеспечена марка по водонепроницаемости не ниже W8.

5.9 Для бетонных и железобетонных конструкций, работающих в условиях воздействия повышенных и высоких температур, которые в период строительства или при остановке теплового агрегата могут подвергаться эпизодическому воздействию температуры ниже 0°C в условиях воздушно-влажного состояния, обычный бетон состава N 1 и жаростойкие бетоны составов N 2, 3, 6, 7, 13, 20, 21 по таблице 5.1 должны иметь марку по морозостойкости не ниже F75.

5.10 Требования к конструкциям и изделиям из жаростойкого бетона, предназначенным для эксплуатации в условиях воздействия агрессивной среды и высокой температуры, следует устанавливать в соответствии с требованиями СП 28.13330 в зависимости от степени агрессивности среды и условий эксплуатации.

В конструкциях и изделиях, предназначенных для работы в условиях воздействия высокой температуры и агрессивной среды, следует применять жаростойкий бетон, наиболее стойкий в агрессивной среде:

- нейтральной, щелочной и газовой - жаростойкий бетон на портландцементе и шлакопортландцементе;
- кислой газовой и в расплавах щелочных металлов - жаростойкий бетон на жидком стекле;
- углеродной и фосфорной газовой - жаростойкий бетон на высокоглиноземистом и глиноземистом цементах и фосфатных связках, на алюмосиликатных заполнителях с содержанием в них окиси железа Fe_2O_3 не более 1,5%;
- водородной газовой - жаростойкий бетон на высокоглиноземистом цементе с заполнителями, содержащими окись алюминия Al_2O_3 , не более 7%.

5.11 Для конструкций, работающих в условиях воздействия повышенных температур и попеременного увлажнения, следует применять обычный бетон марки по водонепроницаемости не ниже W12 - при нагреве до 120°C включительно, не ниже W10 - при нагреве свыше 120°C.

(Измененная редакция, Изм. N 1, 2).

5.12 При неравномерном нагреве бетона по высоте сечения элементов конструкций, в которых напряжения сжатия в бетоне от собственного веса и нагрузки составляют до 0,1 МПа включительно, а также элементов конструкций, в которых усилия возникают только от воздействия температуры, предельно допустимая температура применения бетона устанавливается по ГОСТ 20910.

При воздействии температур, превышающих значения, указанные в ГОСТ 20910, необходимо предусматривать устройство защитных слоев (футеровок).

Нормативные и расчетные характеристики бетона

5.13 Нормативные и расчетные сопротивления бетона осевому сжатию R_b и осевому растяжению R_{bt} для предельных состояний первой и второй групп в зависимости от класса бетона по прочности на сжатие принимают по СП 63.13330 для составов (таблица 5.1):

N 1-3, 6, 7, 10-15, 19-21 - как для тяжелого бетона;

N 4, 5, 8, 9, 16-18, 23, 24, 29, 30 - как для легкого бетона на пористом мелком заполнителе.

Расчетные сопротивления обычного бетона R_{bt} для предельных состояний первой группы в зависимости от класса бетона по прочности на осевое растяжение (состав N 1 по таблице 5.1) принимают по СП 63.13330.

Расчетные сопротивления бетона в соответствующих случаях следует умножать на коэффициент условий работы по СП 63.13330.

5.14 При расчете бетонных и железобетонных конструкций, предназначенных для работы в условиях воздействия повышенных и высоких температур, влияние температуры на изменение прочностных характеристик бетона при сжатии и растяжении учитывают их умножением на соответствующие коэффициенты условий работы бетона при сжатии γ_{bt} и растяжении γ_{ft} , приведенные в таблице 5.2.

5.15 Расчетные сопротивления сжатию бетона с учетом температурных воздействий определяют:

для предельных состояний первой группы

$$R_{b,tem} = R_b \cdot \gamma_{bt}; \quad (5.1)$$

для предельных состояний второй группы

$$R_{b,ser,t} = R_{b,ser} \cdot \gamma_{bt}. \quad (5.2)$$

Значения коэффициента условия работы бетона при сжатии γ_{bt} принимают по таблице 5.2 в зависимости от температуры в середине высоты:

- сжатой зоны бетона при расчете по формулам (7.1), (8.4), (8.5), (8.10), (8.12), (8.13), (8.17), (8.24), (8.25) СП 63.13330.2018;
- полки и ребра сжатой зоны - по формулам (8.6)-(8.8) СП 63.13330.2018;
- части сечения - по формуле (6.17);
- сечения - по формуле (8.55) СП 63.13330.2018;
- центра тяжести приведенного сечения - по формуле (6.16).

(Измененная редакция, Изм. № 2).

5.16 Влияние температуры на изменение прочности бетона при растяжении учитывают умножением прочностных характеристик бетона на коэффициент условия работы бетона при растяжении γ_{ft} (таблица 5.2).

Расчетные сопротивления растяжению:

для предельных состояний первой группы

$$R_{btff} = R_{bt} \cdot \gamma_{ff}; \quad (5.3)$$

для предельных состояний второй группы

$$R_{bt,ser,t} = R_{bt,ser} \cdot \gamma_{ff}. \quad (5.4)$$

Значение коэффициента условия работы бетона при растяжении γ_{ff} принимают по таблице 5.2 в зависимости от температуры бетона:

- в центре тяжести сечения при расчете по формулам (7.5), (8.57), (8.61), (8.88), (8.94) СП 63.13330.2018;
- на уровне растянутой арматуры - по формуле (8.12) СП 63.13330.2018, и формулам (8.3), (8.9), (8.13) настоящего свода правил;
- в зоне анкеровки - по формуле (9.2).

(Измененная редакция, Изм. № 2).

Таблица 5.2

Номера составов бетона по таблице 5.1	Коеф-фициент	Вид нагрева	Кoeffициенты условий работы бетона при сжатии γ_{bt} и растяжении γ_{ff} , коэффициент β_B при температуре бетона, °C								
			50	70	100	200	300	500	700	900	1000
1, 1а, 1б, 2	γ_{bt}	Кратковременный	1,00	0,85	0,90	0,80	0,65	-	-	-	-
		Длительный	1,00	0,85	0,90	0,80	0,50	-	-	-	-
		Длительный с увлажнением	1,00	0,65	0,40	0,60	-	-	-	-	-
		Кратковременный в воде	0,97	0,85	0,65	-	-	-	-	-	-
	γ_{ff}	Кратковременный	1,00	0,70	0,70	0,60	0,40	-	-	-	-
		Длительный	1,00	0,70	0,70	0,50	0,20	-	-	-	-

		Длительный с увлажнением	1,00	0,50	0,30	0,40	-	-	-	-	-
		Кратковременный в воде	0,95	0,75	0,60	-	-	-	-	-	-
	$\beta_{\text{в}}$	Кратковременный и длительный	1,00	0,90	0,80	0,60	0,40	-	-	-	-
		Длительный с увлажнением	1,00	0,50	0,20	0,40	-	-	-	-	-
		Кратковременный в воде	0,95	0,75	0,70	-	-	-	-	-	-
3	$\gamma_{\text{вт}}$	Кратковременный	1,00	1,00	1,00	0,90	0,80	-	-	-	-
		Длительный	1,00	1,00	1,00	0,90	0,65	-	-	-	-
	$\gamma_{\text{т}}$	Кратковременный	1,00	0,80	0,75	0,65	0,50	-	-	-	-
		Длительный	1,00	0,80	0,75	0,60	0,35	-	-	-	-
	$\beta_{\text{в}}$	Кратковременный и длительный	1,00	1,00	0,90	0,80	0,60	-	-	-	-
		Кратковременный с увлажнением	1,00	0,60	0,30	0,50	-	-	-	-	-
4-11, 23, 24	$\gamma_{\text{вт}}$	Кратковременный	1,00	1,00	1,00	1,10	1,00	0,90	0,60	0,30	0,20
		Длительный	1,00	1,00	1,00	1,00	0,70	0,40	0,20	0,06	0,01
	$\gamma_{\text{т}}$	Кратковременный	1,00	0,85	0,80	0,65	0,60	0,50	0,40	0,20	-
		Длительный	1,00	0,85	0,80	0,65	0,40	0,20	0,06	-	-
	$\beta_{\text{в}}$	Кратковременный и длительный	1,00	1,00	1,00	0,90	0,75	0,50	0,32	0,22	0,18

12-15, 17, 29, 30	γ_{bt}	Кратковременный	1,00	1,00	1,10	1,20	1,20	1,00	0,75	0,40	0,20
		Длительный	1,00	0,80	0,80	0,55	0,35	0,15	0,05	0,01	-
	γ_{ff}	Кратковременный	1,00	0,95	0,95	0,80	0,70	0,55	0,45	0,15	-
		Длительный	1,00	0,70	0,70	0,45	0,25	0,06	-	-	-
	β_b	Кратковременный и длительный	1,00	1,10	1,10	1,10	1,00	0,70	0,30	0,10	0,05
	16, 18	γ_{bt}	Кратковременный	1,00	1,00	1,00	1,00	1,00	0,95	0,85	0,65
Длительный			1,00	0,90	0,90	0,80	0,50	0,25	0,07	0,02	0,01
γ_{ff}		Кратковременный	1,00	0,95	0,95	0,80	0,70	0,55	0,45	0,35	-
		Длительный	1,00	0,80	0,80	0,70	0,40	0,12	0,02	-	-
β_b		Кратковременный и длительный	1,00	1,10	1,10	1,10	1,10	1,00	0,70	0,35	0,27
19-21		γ_{bt}	Кратковременный	1,00	0,90	0,80	0,70	0,55	0,45	0,35	0,30
	Длительный		1,00	0,90	0,80	0,70	0,50	0,25	0,10	0,05	0,02
	γ_{ff}	Кратковременный	1,00	0,65	0,55	0,50	0,45	0,35	0,25	0,10	-
		Длительный	1,00	0,65	0,55	0,50	0,30	0,12	0,02	-	-
	β_b	Кратковременный и длительный	1,00	0,90	0,85	0,70	0,55	0,40	0,33	0,30	0,27

Примечания

1 При расчете на длительный нагрев несущих конструкций, срок службы которых не превышает 5 лет, коэффициент γ_{bt} следует увеличить на 15%, но он не должен превышать

величины γ_{bf} при расчете на кратковременный нагрев.

2 Для конструкций, которые во время эксплуатации подвергаются циклическому нагреву, коэффициенты γ_{bf} и β_b следует снизить на 15% и коэффициент γ_{ff} - на 20%.

3 Коэффициенты γ_{bf} , γ_{ff} и β_b для промежуточных значений температур принимаются интерполяцией.

4 Коэффициенты γ_{bf} , γ_{ff} и β_b для бетонов составов 1-3 при их нагреве свыше 300°C определяются экстраполяцией.

Деформационные характеристики бетона

5.17 Основными деформационными характеристиками бетона являются:

- предельные относительные деформации бетона при осевом сжатии ϵ_{b0} и растяжении ϵ_{bf0} ,
- начальный модуль упругости бетона E_b ,
- коэффициент ползучести $\varphi_{b,cr}$,
- коэффициент поперечной деформации (коэффициент Пуассона) $\nu_{b,p}$,
- коэффициент линейной температурной деформации α_{bf} ,
- коэффициент температурной усадки бетона α_{cs} .

5.18 Значения начального модуля упругости для различных составов жаростойких бетонов (согласно таблице 5.1) при сжатии и растяжении E_b приведены в таблице 5.3 в зависимости от класса по прочности на сжатие бетона.

Таблица 5.3

Номера составов бетона по таблице 5.1	Начальные модули упругости бетона при сжатии и растяжении принимаются равным $E_b \cdot 10^3$ (МПа) при классе бетона по прочности на сжатие																		
	B1	B1,5	B2	B2,5	B3,5	B5	B7,5	B10	B12,5	B15	B20	B25	B30	B35	B40	B45	B50	B55	B60
1-3, 6, 7, 13, 20, 21 естественного твердения	-	-	-	8,5	9,5	13,0	16,0	19,0	21,0	24,0	27,5	30,0	32,5	34,5	36	37,0	38,0	39,0	39,5
1-3, 6, 7, 20, 21 подвергнутого тепловой обработке при атмосферном давлении	-	-	-	8,0	8,5	11,5	14,5	16,0	19,0	20,5	24,0	27,0	29,0	31,0	32,5	34,0	35,0	36,0	37,0
31, 32*	3,7	4,0	4,3	4,5	5,0	-	-	-	-	-	-	-	-	-	-	-	-	-	-
25, 27, 32, 34, 35, 37**	4,2	4,5	4,8	5,0	5,5	6,3	-	-	-	-	-	-	-	-	-	-	-	-	-
22, 24, 26, 28, 30, 32, 33, 36***	4,3	4,6	4,9	5,5	6,1	6,9	7,9	8,7	-	-	-	-	-	-	-	-	-	-	-
24, 30*4	-	-	5,8	6,5	7,2	8,2	9,4	10,3	-	-	-	-	-	-	-	-	-	-	-
23, 29	-	-	7,3	8,0	9,0	10,0	11,5	12,5	13,2	14,0	14,8	-	-	-	-	-	-	-	-
4, 8, 9	-	-	8,0	8,6	9,8	11,2	13,0	14,0	14,7	15,5	16,3	-	-	-	-	-	-	-	-
5, 10-12, 14-19	-	-	10,0	10,5	11,5	13,0	14,5	16,0	17,0	18,0	19,5	21,0	22,0	23,0	24,0	25,0	-	-	-
Примечание - * D900; ** D1000; *** D1100; *4 D1200-1400.																			

5.19 При кратковременном действии температуры и нагрузки изменение начального модуля упругости бетона при нагреве рассчитывают по формуле

$$E_{bt} = E_b \cdot \beta_b. \quad (5.5)$$

Значение коэффициента β_b принимают по таблице 5.2 в зависимости от температуры бетона

- в центре тяжести сечения при расчете по формулам (6.16), (6.17), (8.27);
- на уровне растянутой арматуры - (8.6), (8.7);
- крайнего волокна бетона - (5.10), (8.34).

(Измененная редакция, Изм. № 2).

5.20 При длительном действии нагрузки и температуры значения начального модуля деформации бетона E_{bt} рассчитывают по формуле

$$E_{bt} = \frac{E_b}{1 + \Phi_{b,cr}} \quad (5.6)$$

Значения коэффициента ползучести $\Phi_{b,cr}$ для разных составов жаростойкого бетона (по таблице 5.1), учитывающего влияние длительной ползучести бетона на деформации элемента без трещин при длительном нагреве, представлены в таблице 5.4. Коэффициент ползучести бетона $\Phi_{b,cr}$ получен как отношение полных относительных деформаций сжатия бетона при длительном воздействии температуры к упругим деформациям бетона естественной влажности до воздействия температуры.

Таблица 5.4

Номера составов бетона по таблице 5.1	Коэффициент $\Phi_{b,cr}$, учитывающий влияние длительной ползучести бетона на деформации элемента без трещин, при средней температуре бетона сжатой зоны сечения, °C							
	50	70	100	200	300	500	700	900
1-3	3,35	8,0	8,0	10,0	12,0	-	-	-
4-11, 23, 24	3,57	4,17	4,17	5,1	6,3	28,5	62,5	227,0
12-18, 29, 30	4,17	3,70	4,37	5,7	7,94	8,3	150,0	333,0
19-21	2,86	4,35	4,55	4,55	16,6	57,0	-	-
Примечания								

- 1 В настоящей таблице приведены значения коэффициента $\varphi_{b,cr}$ для длительного нагрева.
- 2 Для кратковременного нагрева и непродолжительного действия нагрузки коэффициент $\varphi_{b,cr} = 1$.
- 3 Значение коэффициента $\varphi_{b,cr}$ для промежуточных температур принимают интерполяцией.
- 4 При наличии в элементе сжатой арматуры с $\mu' \geq 0,7\%$ значение коэффициента $\varphi_{b,cr}$ умножается на $(1 - 0,11\mu')$, но принимается не менее 0,6.
- 5 При двухосном напряженном состоянии значение коэффициента $\varphi_{b,cr}$ умножается на 0,8.
- 6 При попеременном увлажнении значения φ_{b2} следует умножать на 1,2.

Таблица 5.4 (Измененная редакция, Изм. N 1).

5.21 Диаграммы деформирования бетона с учетом влияния температурных воздействий используют при расчете железобетонных элементов по нелинейной деформационной модели.

Построение фактических диаграмм деформирования жаростойких бетонов следует производить экспериментальным путем по указаниям ГОСТ 20910.

При отсутствии фактических диаграмм деформирования жаростойких бетонов, в качестве расчетных диаграмм состояния бетона, определяющих связь между напряжениями и относительными деформациями, допускается использование двухлинейных и трехлинейных диаграмм деформирования жаростойких бетонов по зависимости " $\sigma - \varepsilon$ ". Построение расчетных диаграмм деформирования жаростойких бетонов проводят по параметрическим точкам (по значениям напряжений и соответствующих деформаций).

При расчете железобетонных элементов по нелинейной деформационной модели допускается использовать двухлинейную диаграмму состояния бетона (рисунок 5.1, б) с деформационными характеристиками, отвечающими:

- кратковременному воздействию температуры и нагрузки - используют при расчете прочности и раскрытия нормальных трещин для определения напряженно-деформированного состояния сжатой зоны бетона, а также при расчете трещинообразования для определения напряженно-деформированного состояния растянутого бетона при упругой работе сжатого бетона;

- кратковременному и длительному воздействиям температуры и нагрузки - используют при расчете деформаций для определения напряженно-деформированного состояния сжатого бетона.

При двухлинейной диаграмме (рисунок 5.1, б) сжимающие напряжения бетона σ_b в зависимости от относительных деформаций ε_b рассчитывают по формулам:

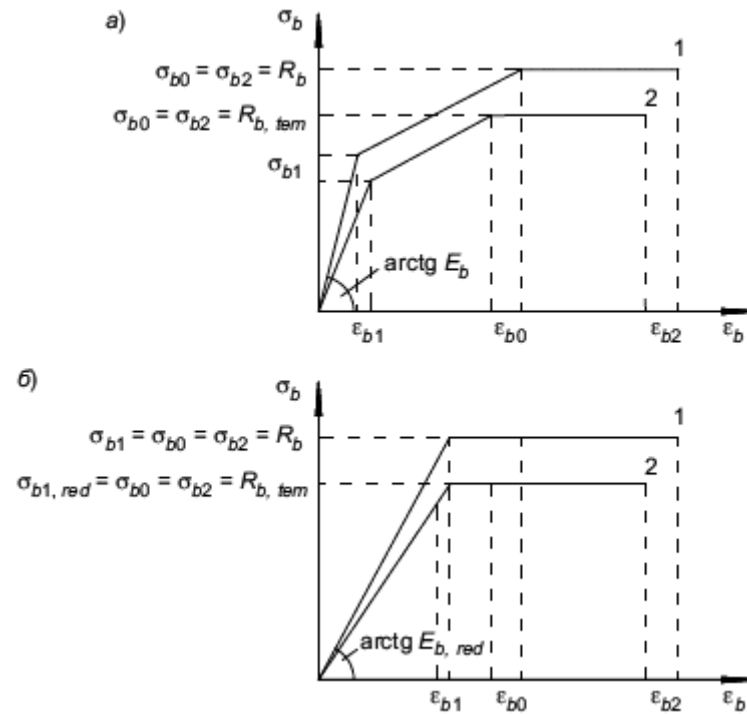
$$\text{при } 0 \leq \varepsilon_b \leq \varepsilon_{b1,red} \quad \sigma_b = E_{b,red,t} \cdot \varepsilon_b \quad (5.7)$$

$$\text{при } \varepsilon_{b1,red} \leq \varepsilon_b \leq \varepsilon_{b2} \quad \sigma_b = R_{b,tem} \quad (5.8)$$

Значение приведенного модуля упругости $E_{b,red,t}$ рассчитывают по формуле

$$E_{b,red,t} = \frac{R_{b,tem}}{\varepsilon_{b1,red}} \quad (5.9)$$

(Измененная редакция, Изм. № 2).



а) - трехлинейная; б) - двухлинейная; 1 - при 20°C; 2 - при нагреве

Рисунок 5.1 - Расчетные диаграммы состояния сжатого бетона

5.22 Трехлинейную диаграмму состояния бетона с деформационными характеристиками, отвечающими:

- кратковременному воздействию температуры и нагрузки - используют при расчете трещинообразования;

- кратковременному и длительному воздействиям температуры и нагрузки - используют при расчете деформаций железобетонных элементов без трещин, для определения напряженно-деформированного состояния сжатого бетона.

При трехлинейной диаграмме (рисунок 5.1, а) сжимающие напряжения бетона σ_b в зависимости от относительных деформаций укорочения бетона ε_b рассчитывают по формулам

$$\text{при } 0 \leq \varepsilon_b \leq \varepsilon_{b1} \quad \sigma_b = E_{bt} \varepsilon_b; \quad (5.10)$$

$$\text{при } \varepsilon_{b1} \leq \varepsilon_b \leq \varepsilon_{b0} \quad \sigma_b = \left[\left(1 - \frac{\sigma_{b1}}{R_{b,tem}} \right) \frac{\varepsilon_b - \varepsilon_{b1}}{\varepsilon_{b0} - \varepsilon_{b1}} + \frac{\sigma_{b1}}{R_{b,tem}} \right] R_{b,tem}; \quad (5.11)$$

$$\text{при } \varepsilon_{b0} \leq \varepsilon_b \leq \varepsilon_{b1} \quad \sigma_b = R_{b,tem}. \quad (5.12)$$

Значения напряжения σ_{b1} принимают

$$\sigma_{b1} = 0,6 R_{b,tem}. \quad (5.13)$$

Значения относительных деформаций ε_{b1} принимают:

$$\varepsilon_{b1} = \frac{\sigma_{b1}}{E_{bt}}. \quad (5.14)$$

Растягивающие напряжения бетона σ_{bt} в зависимости от относительных деформаций растяжения ε_{bt} определяют по диаграмме на рисунке 5.1. При этом расчетные сопротивления бетона сжатию R_b заменяют на расчетные значения сопротивления растяжению R_{bt} .

5.23 Относительные деформации бетона при сжатии и растяжении в зависимости от температуры бетона при кратковременном и длительном воздействиях

температуры и нагрузки приведены в таблице 5.5.

Температуру бетона при определении напряженно-деформированного состояния сжатого бетона принимают по наименьшей температуре сжатого бетона и при определении напряженно-деформированного состояния растянутого бетона - наибольшей температуре растянутого бетона.

(Измененная редакция, Изм. № 2).

Таблица 5.5

Номера состава бетона по таблице 5.1	Температура бетона, °С	Расчет на нагрев и нагружение	Относительные деформации бетона					
			при сжатии			при растяжении		
			$\varepsilon_{b0} \cdot 10^3$	$\varepsilon_{b2} \cdot 10^3$	$\varepsilon_{b1,red} \cdot 10^3$	$\varepsilon_{bt0} \cdot 10^3$	$\varepsilon_{bt2} \cdot 10^3$	$\varepsilon_{bt1,red} \cdot 10^3$
1-3	20	Кратковременные	2,0	3,5	1,5	0,10	0,15	0,08
		Длительные	3,4	4,8	2,8	0,24	0,31	0,22
	100	Кратковременные	2,5	4,4	1,9	0,17	0,29	0,15
		Длительные	4,3	6,0	3,5	0,3	0,39	0,27
	200	Кратковременные	3,5	6,1	2,6	0,25	0,39	0,20
		Длительные	6,0	8,4	4,9	0,42	0,54	0,38
4-11, 23, 24	20	Кратковременные	2,0	3,5	1,5	0,10	0,15	0,08
		Длительные	3,4	4,8	2,8	0,24	0,31	0,22
	200	Кратковременные	3,0	4,2	3,0	0,20	0,24	0,16

		Длительные	4,5	6,3	3,8	0,30	0,36	0,20	
	400	Кратко- временные	4,3	6,0	3,6	0,38	0,52	0,36	
		Длительные	6,4	9,0	5,4	0,57	0,78	0,54	
	600	Кратко- временные	6,4	9,0	5,8	0,44	0,57	0,40	
		Длительные	9,6	13,5	8,2	0,67	0,87	0,63	
12-18, 29, 30	20	Кратко- временные	2,2	3,7	1,7	0,15	0,22	0,10	
		Длительные	3,6	5,0	3,0	0,25	0,32	0,23	
	200	Кратко- временные	2,4	3,4	2,0	0,19	0,26	0,15	
		Длительные	3,6	5,1	3,0	0,25	0,33	0,23	
	400	Кратко- временные	4,1	5,8	3,5	0,28	0,38	0,26	
		Длительные	6,2	8,7	5,2	0,43	0,56	0,40	
	600	Кратко- временные	5,4	7,5	4,5	0,38	0,49	0,33	
		Длительные	8,1	11,4	6,8	0,57	0,74	0,53	
	19-21	20	Кратко- временные	2,0	3,5	1,5	0,10	0,15	0,08
			Длительные	3,4	4,8	2,8	0,24	0,31	0,22
200		Кратко- временные	2,9	4,0	2,4	0,20	0,26	0,18	
		Длительные	4,0	5,6	3,4	0,28	0,36	0,26	
400		Кратко-	4,7	6,6	4,0	0,33	0,42	0,30	

	временные							
	Длительные	6,6	9,2	5,5	0,46	0,59	0,42	
600	Кратко-временные	5,7	8,0	4,8	0,42	0,54	0,31	
	Длительные	8,0	11,2	6,7	0,59	0,72	0,52	
800	Кратко-временные	12,1	17,0	10,2	0,84	1,10	0,48	
	Длительные	19,3	27,0	16,2	1,35	1,74	1,25	

5.24 Коэффициент линейной температурной деформации бетона α_{bt} в зависимости от температуры следует принимать по таблице 5.6. Коэффициент α_{bt} определен с учетом температурной усадки бетона при кратковременном и длительном нагреве.

При необходимости определения температурного расширения бетона при повторном воздействии температуры после кратковременного или длительного нагрева к коэффициенту линейной температурной деформации α_{bt} следует прибавить абсолютное значение коэффициента температурной усадки бетона α_{cs} соответственно для кратковременного или длительного нагрева.

Таблица 5.6

Номера составов бетона по таблице 5.1	Расчет на нагрев	Коэффициент линейной температурной деформации бетона $\alpha_{bt} \cdot 10^{-6} \cdot \text{град}^{-1}$ при температуре бетона, °С							
		50	100	200	300	500	700	900	1100
1, 1а	Кратковременный	10,0	10,0	9,5	9,0	-	-	-	-
	Длительный	4,0	4,5	7,2	7,5	-	-	-	-
2, 6	Кратковременный	9,0	9,0	8,0	7,0	6,0	5,0	-	-
	Длительный	3,0	3,5	5,7	5,5	-	-	-	-
3, 7	Кратковременный	8,5	8,5	7,5	7,0	5,5	4,5	4,0	3,0
	Длительный	2,5	3,0	5,2	5,5	-	-	-	-

8	Кратковременный Длительный	9,0 2,0	9,0 3,0	8,0 5,4	7,0 5,3	6,0 5,0	6,0 5,0	- -	- -
4, 5, 9-11, 23-25	Кратковременный Длительный	8,5 1,5	8,5 2,5	7,5 4,9	7,0 5,3	5,5 4,5	4,5 3,5	4,0 3,1	3,0 2,0
12-18, 27, 29, 30	Кратковременный Длительный	5,0 -4,0	5,0 0	5,5 3,0	6,0 4,3	7,0 6,0	6,5 5,8	6,0 5,4	5,0 4,5
19-21	Кратковременный Длительный	8,0 3,0	8,0 4,5	7,0 5,3	6,5 5,2	5,5 4,7	4,5 3,6	4,0 3,1	3,5 2,6
22	Кратковременный Длительный	4,0 -3,0	4,0 0	3,5 1,5	3,0 1,5	2,0 1,0	1,0 0	- -	- -
26	Кратковременный Длительный	4,3 -0,7	4,3 0,3	3,8 1,8	3,3 2,0	3,2 2,2	2,4 1,4	1,6 0,6	0,8 -0,7
28	Кратковременный Длительный	5,0 -4,0	5,0 0	5,5 3,1	5,0 3,3	7,0 6,0	6,8 6,1	6,6 5,9	- -
31, 32	Кратковременный Длительный	1,2 -7,8	1,2 -3,8	1,3 -1,1	1,0 0,7	-1,2 -0,2	0,7 0	0,8 0,1	- -
33	Кратковременный Длительный	-3,0 -8,0	-3,0 -6,5	-3,5 -5,3	-4,5 -5,8	-3,0 -4,5	-2,8 -3,7	-3,5 -4,5	-4,7 -5,7
34, 35	Кратковременный Длительный	5,5 0,5	5,5 2,5	4,5 1,5	3,3 2,0	3,2 2,6	2,4 1,5	1,6 0,6	0,8 -0,2
36, 37	Кратковременный Длительный	2,0 -3,0	2,0 -1,5	1,5 -0,8	1,0 -0,7	0,6 -1,2	0,4 -0,5	-3,7 -4,6	-8,6 -9,5

Примечания

1 Коэффициент α_{bt} для промежуточных значений температуры определяется интерполяцией.

2 Для бетонов состава N 1 (по таблице 5.1) с карбонатным щебнем (доломит, известняк) коэффициент α_{bt} следует увеличить на $1 \cdot 10^{-6} \cdot \text{град}^{-1}$.

5.25 Коэффициент температурной усадки бетона α_{cs} принимают по таблице 5.7. Коэффициент температурной усадки бетона принят:

- при кратковременном нагреве - для подъема температуры на 10°С/ч и более;
- при длительном нагреве - в зависимости от воздействия температуры во время эксплуатации.

Таблица 5.7

Номера составов бетона по таблице 5.1	Расчет на нагрев	Коэффициент линейной температурной усадки бетона $\alpha_{cs} \cdot 10^{-6} \cdot \text{град}^{-1}$ при температуре бетона, °С							
		50	100	200	300	500	700	900	1100
1-4	Кратковременный Длительный	0,0 6,0	0,0 5,5	0,7 3,0	1,0 2,5	-	-	-	-
5-11, 23-25	Кратковременный Длительный	0,0 7,0	0,5 6,5	0,9 3,5	1,1 2,8	1,5 2,5	1,4 2,4	2,3 3,2	3,2 4,2
12-18, 27, 29, 30	Кратковременный Длительный	2,0 11,0	3,0 8,0	2,5 5,0	2,0 3,7	1,3 2,3	1,0 1,7	0,8 1,4	0,7 1,2
19-21	Кратковременный Длительный	0,5 5,5	2,0 5,5	1,5 3,2	1,3 2,6	1,4 2,2	1,6 2,5	2,1 3,0	2,3 3,2
22	Кратковременный Длительный	4,0 11,0	5,0 9,0	4,7 6,7	4,2 5,7	3,7 4,7	3,6 4,6	-	-
26	Кратковременный Длительный	6,6 11,6	7,6 11,6	7,1 9,1	7,1 8,4	5,5 6,5	4,3 5,3	5,0 6,0	6,0 7,0
28	Кратковременный Длительный	4,0 13,0	5,0 10,0	4,6 7,0	4,1 5,8	1,3 2,3	1,2 1,9	1,0 1,7	-
31, 32	Кратковременный Длительный	4,0 3,0	4,0 0	3,5 1,5	3,0 1,5	2,0 1,0	1,0 0	-	-

33	Кратковременный Длительный	10,5 15,5	12,0 15,5	11,5 13,3	11,3 12,6	10,7 12,2	9,9 10,8	10,4 11,4	10,7 11,7
34, 35	Кратковременный Длительный	6,3 11,3	7,8 10,8	7,3 10,3	7,1 8,4	5,5 6,1	4,3 5,2	5,0 6,0	5,2 6,2
36, 37	Кратковременный Длительный	1,7 6,7	3,2 6,7	3,0 5,3	4,8 5,1	5,0 6,8	5,1 6,0	9,3 10,2	14,3 15,2

Примечания

1 Коэффициент $\alpha_{сз}$ для промежуточных значений температуры определяется интерполяцией.

2 Значение коэффициента $\alpha_{сз}$ принимают со знаком минус.

5.26 Марку по средней плотности бетона естественной влажности принимают по таблице 5.1.

Среднюю плотность бетона в сухом состоянии при его нагреве свыше 100°C уменьшают на 150 кг/м³.

Среднюю плотность железобетона (при $\mu \leq 3\%$) принимают на 100 кг/м³ больше средней плотности соответствующего состояния бетона.

5.27 Коэффициент теплопроводности λ бетона в сухом состоянии принимают по таблице 5.8 в зависимости от средней температуры бетона в сечении элемента.

Коэффициент теплопроводности λ огнеупорных и теплоизоляционных материалов принимают по таблице 6.2.

Таблица 5.8

Номера составов бетона по таблице 5.1	Коэффициент теплопроводности λ , Вт/(м·°C) обычного и жаростойкого бетонов в сухом состоянии при средней температуре бетона в сечении элемента, °C					
	50	100	300	500	700	900

1, 1a	1,51	1,37	1,09	-	-	-
20	2,68	2,43	1,94	1,39	1,22	1,19
21	1,49	1,35	1,37	1,47	1,57	1,63
2, 3, 6, 7, 13	1,51	1,37	1,39	1,51	1,62	-
10, 11	0,93	0,89	0,84	0,87	0,93	1,05
14-18	0,99	0,95	0,93	1,01	1,04	1,28
19	0,87	0,83	0,78	0,81	0,87	0,99
4, 5, 8, 9	0,81	0,75	0,63	0,67	0,70	-
12	0,93	0,88	0,81	0,90	-	-
23	0,37 0,43	0,39 0,45	0,46 0,52	0,52 0,58	0,58 0,64	-
29	0,44 0,50	0,46 0,52	0,52 0,58	0,58 0,64	0,64 0,70	0,70 0,76
24	0,27 0,38	0,29 0,41	0,34 0,45	0,40 0,50	0,45 0,55	0,51 0,59
30	0,31 0,44	0,34 0,46	0,37 0,51	0,43 0,56	0,49 0,60	-
26, 28	0,21	0,23	0,28	0,33	0,37	0,42
22, 25, 27, 31, 32, 36	0,29	0,31	0,36	0,42	0,48	0,53
33	0,21	0,22	0,25	0,29	0,33	0,37
34, 35, 37	0,24	0,27	0,31	0,37	0,43	0,49
Примечания						

1 Коэффициенты теплопроводности бетонов составов N 23 и N 29 приведены: над чертой для бетонов со средней плотностью - 1350 кг/м^3 , под чертой - 1550 кг/м^3 ; для бетонов составов N 24 и N 30 - соответственно 950 и 1250 кг/м^3 . Если средняя плотность бетона отличается от указанных значений, то в этом случае коэффициент теплопроводности принимают интерполяцией.

2 Коэффициент теплопроводности λ обычного и жаростойкого бетонов с естественной влажностью после нормального твердения или тепловой обработки при атмосферном давлении и средней температуре бетона в сечении элемента до 100°C следует принимать по данным таблицы, увеличенным на 30%.

3 Для промежуточных значений температур величину коэффициента теплопроводности λ определяют интерполяцией.

5.28 При расчете железобетонных конструкций на выносливость, а также по образованию трещин при многократно повторяющейся нагрузке в условиях воздействия температур свыше 50°C расчетные сопротивления обычного бетона следует дополнительно умножать на коэффициенты условий работы γ_{b1} и γ_{b1f} , принимаемые по таблицам 5.9 и 5.10.

Таблица 5.9

Бетон	Состояние бетона по влажности	Коэффициент условий работы бетона γ_{b1} при многократно повторяющейся нагрузке и коэффициенте асимметрии цикла ρ_b , равном						
		0-0,1	0,2	0,3	0,4	0,5	0,6	0,7
Обычный бетон составов N 1, 1а, 1б по таблице 5.1	Естественной влажности	0,75	0,80	0,85	0,90	0,95	1,00	1,00

Примечание - В таблице принят коэффициент асимметрии цикла $\rho_b = \frac{\sigma_{b,\min}}{\sigma_{b,\max}}$, где $\sigma_{b,\min}$ и $\sigma_{b,\max}$ - соответственно наименьшее и наибольшее напряжения в бетоне в пределах цикла изменения нагрузки.

Таблица 5.10

Температура бетона, °С	Коэффициент условий работы обычного бетона γ_{b1t} при многократно повторяющейся нагрузке	
	без увлажнений	с переменным увлажнением и высыханием
50	0,8	0,7
70	0,6	0,5
90	0,4	0,3
110	0,3	0,2
<p>Примечания</p> <p>1 Величины γ_{b1t} для промежуточных значений температур определяют по интерполяции.</p> <p>2 Величины γ_{b1t} для диапазона свыше 110 до 200°С следует принимать при соответствующем экспериментальном обосновании.</p>		

При применении жаростойкого бетона в железобетонных конструкциях, подвергающихся воздействию высоких температур и многократно повторяющейся нагрузки, расчетные сопротивления бетона должны быть специально обоснованы.

Арматура

Показатели качества арматуры

5.29 Для армирования железобетонных конструкций, работающих в условиях воздействия повышенных и высоких температур, арматура должна приниматься по СП 63.13330.

Для железобетонных конструкций из жаростойкого бетона при нагреве арматуры свыше 400°С предусматривают стержневую арматуру и прокат из:

- легированной стали марки 30ХМ по ГОСТ 4543;
- коррозионно-стойких жаростойких и жаропрочных сталей марок 12Х13, 20Х13, 08Х17Т, 12Х189Н9Т, 20Х23Н18, 45Х14Н14В2М по ГОСТ 5632 и ГОСТ 5949.

5.30 Предельно допустимую температуру применения арматуры и проката в железобетонных конструкциях, работающих в условиях воздействия повышенных и высоких температур, следует принимать по таблице 5.11. Ограничение температур применения арматуры и проката связано с развитием пластических деформаций и изменениями структуры сталей. В предварительно напряженной арматуре с повышением температуры происходят дополнительные потери предварительного напряжения, что еще более ограничивает допускаемую температуру ее применения.

Таблица 5.11

Вид и класс арматуры, марка стали и проката	Предельно допустимая температура, °С, применения арматуры и проката, установленных	
	по расчету	по конструктивным соображениям
Стержневая арматура классов:		
A240	400	450
A400, A500, A600, Ат600, A800, A1000	450	500
напрягаемая	200	-
Проволочная арматура классов:		
B500, B _p 1200-B _p 1500, K1400, K1500	400	450
напрягаемая	100	-
Прокат из стали марок:		
BСт3кп2, BСт3Гпс5, BСт3сп5, BСт3пс6	400	450
Стержневая арматура и прокат из стали марок:		
30ХМ, 12Х13, 20Х13	500	700
20Х23Н18	550	1000
12Х18Н9Т, 45Х14Н14, В2М, 08Х17Т	600	800
Примечания		

1 При циклическом нагреве предельно допустимую температуру применения напрягаемой арматуры следует принимать на 50°С ниже указанной в таблице.

2 При многократно повторяющейся нагрузке предельно допустимая температура применения напрягаемой арматуры не должна превышать 100°С и ненапрягаемой арматуры - 200°С.

Нормативные и расчетные характеристики арматуры

5.31 Нормативные и расчетные сопротивления основных видов стержневой и проволочной арматуры для предельных состояний первой и второй групп в зависимости от вида и класса арматуры принимают по СП 63.13330.

Нормативные и расчетные сопротивления проката из стали марок ВСт3 принимают по СП 16.13330.

Расчетные сопротивления арматуры из жаростойкой стали для предельных состояний первой и второй групп принимают по таблицам 5.12 и 5.13, которые определены путем деления соответствующих нормативных сопротивлений на коэффициент надежности по арматуре γ_s , принимаемый для предельных состояний:

по первой группе 1,3;

по второй группе 1,0.

Расчетное сопротивление арматуры в соответствующих случаях следует умножать на коэффициент условий работы арматуры по СП 63.13330.

Таблица 5.12

Арматура и прокат из стали марки	Нормативные сопротивления растяжению $R_{sн}$ и расчетные сопротивления растяжению для предельных состояний второй группы $R_{s,ser}$, МПа (кгс/см ²)	Модуль упругости принимают равным $E_s \cdot 10^4$, МПа (кгс/см ²)
30ХМ	590 (6000)	21 (210)
12Х13	410 (4200)	22 (220)

20X13	440 (4500)	22 (220)
20X23H18, 12X18H9T, 08X17T	195 (2000)	20 (200)
45X14H14B2M	315 (3200)	20 (200)

Таблица 5.13

Арматура классов и марок	Расчетные сопротивления арматуры для предельных состояний первой группы, МПа		
	растяжению		сжатию R_{sc}
	продольной, R_s	поперечной (хомутов и отогнутых стержней), R_{sw}	
30XM	450	-	400*, 500
12X13	325	260	325
30X13	345	275	345
20X23H18, 12X18H9T, 08X17T	150	120	150
45X14H14B2M	245	195	245

Примечание - Значения R_{sc} со звездочкой (*) используют только при расчете на кратковременное воздействие усилий.

5.32 Влияние температуры на изменение прочностных свойств арматуры учитывают умножением нормативных и расчетных сопротивлений арматуры на коэффициент условия работы арматуры γ_{st} , определяемый по таблице 5.14.

Расчетные сопротивления продольной арматуры при нагреве

$$R_{st} = R_s \cdot \gamma_{st}; \quad (5.15)$$

Расчетные сопротивления поперечной арматуры при нагреве

$$R_{sct} = R_{sc} \cdot \gamma_{st} \quad (5.16)$$

$$R_{swt} = R_{sw} \cdot \gamma_{st} \quad (5.17)$$

Таблица 5.14

Вид и класс арматуры, марки жаростойкой арматуры и проката	Коэффициент	Расчет на нагрев	Коэффициенты условий работы арматуры γ_{st} , линейного температурного расширения арматуры α_{st} и β_s при температуре ее нагрева, °C							
			50-100	200	300	400	450	500	550	600
A240, ВСт3кп2, ВСт3Гпс5, ВСт3сп5, ВСт3пс6	γ_{st}	Кратковременный	1,00	0,95	0,90	0,85	0,75	0,60	0,45	0,30
		Длительный	1,00	0,85	0,65	0,35	0,15	-	-	-
B500	γ_{st}	Кратковременный	1,00	0,90	0,85	0,60	0,45	0,25	0,12	0,05
		Длительный	1,00	0,80	0,60	0,30	0,10	-	-	-
В _р 1200-В _р 1500, К1400, К1500	γ_{st}	Кратковременный	1,00	0,85	0,70	0,50	0,35	0,25	0,15	0,10
		Длительный	1,00	0,75	0,55	0,25	0,05	-	-	-
A240, B500, В _р 1200÷В _р 1500, ВСт3сп2, ВСт3Гпс5, ВСт3пс5, ВСт3пс6, К1400, К1500	α_{st}	Кратковременный и длительный	11,5	12,5	13,0	13,5	13,6	13,7	13,8	13,9
A400, A500	γ_{st}	Кратковременный	1,00	1,00	0,95	0,85	0,75	0,60	0,40	0,30

		временный								
		Длительный	1,00	0,90	0,75	0,40	0,20	-	-	-
A600, A800, A1000		Кратко-временный	1,00	0,85	0,75	0,65	0,55	0,45	0,30	0,20
		Длительный	1,00	0,80	0,65	0,30	0,10	-	-	-
A400, A500, A600, A800, A1000	α_{st}	Кратко-временный и длительный	12,0	13,0	13,5	14,0	14,2	14,4	14,6	14,8
30XM	γ_{st}	Кратко-временный	1,00	0,90	0,85	0,78	0,76	0,74	0,72	0,70
		Длительный	1,00	0,85	0,80	0,25	0,15	0,08	-	-
	α_{st}	Кратко-временный и длительный	9,5	10,2	10,7	11,2	11,5	11,8	12,1	12,4
12X13, 20X13	γ_{st}	Кратко-временный	1,00	0,95	0,86	0,80	0,73	0,65	0,53	0,40
		Длительный	1,00	0,93	0,83	0,70	0,45	0,13	-	-
	α_{st}	Кратко-временный и длительный	12,0	12,6	13,3	14,0	14,3	14,7	15,0	15,3
20X23H18	γ_{st}	Кратко-временный	1,00	0,97	0,95	0,92	0,88	0,85	0,81	0,75
		Длительный	1,00	0,97	0,93	0,77	0,50	0,30	0,18	0,08
	α_{st}	Кратко-временный и длительный	10,3	11,3	12,4	13,6	14,1	14,7	15,2	15,7

12X18H9T, 08X17T	γ_{st}	Кратко-временный	1,00	0,72	0,65	0,62	0,58	0,60	0,57	0,56
		Длительный	1,00	0,72	0,65	0,60	0,58	0,55	0,50	0,40
	α_{st}	Кратко-временный и длительный	10,5	11,1	11,4	11,6	11,8	12,0	12,2	12,4
45X14H14B2M	γ_{st}	Кратко-временный	1,00	0,86	0,78	0,72	0,68	0,64	0,60	0,56
		Длительный	1,00	0,86	0,78	0,70	0,63	0,55	0,43	0,30
	α_{st}	Кратко-временный и длительный	10,5	11,1	11,4	11,6	11,8	12,0	12,2	12,4
A600, A800, A1000, B1200- E_p 1500, K1400, K1500, BСт3кп2, BСт3Гпс5, BСт3сп5, BСт3пс6, 30ХМ, 12Х13, 20Х13, 20Х23Н18, 12Х18Н9Т, 08Х17Т, 45Х14Н14В2М	β_s	Кратко-временный и длительный	1,00	0,90	0,88	0,83	0,80	0,78	0,75	0,73
A400, A500, A600, A800, A1000	β_s	Кратко-временный и длительный	1,00	0,96	0,92	0,85	0,78	0,71	0,55	0,40

Примечания

1 Коэффициент линейного температурного расширения арматуры равен числовому значению, умноженному на 10^{-6} град $^{-1}$.

2 При расчете несущих конструкций на длительный нагрев, срок службы которых не превышает 5 лет, коэффициент γ_{st} следует увеличить на 20%, при этом его значение должно быть не более, чем при кратковременном нагреве.

3 Коэффициенты γ_{sf} , α_{sf} и β_s для промежуточных значений температур определяют по интерполяции.

Значения коэффициентов условия работы арматуры γ_{sf} принимают по таблице 5.14 в зависимости:

- от температуры в центре тяжести растянутой арматуры при расчете по формулам (8.2), (8.5), (8.6), (8.8), (8.9), (8.12), (8.13), (8.19), (8.23), (8.25), (8.64) СП 63.13330.2018, а также (5.15);
- сжатой арматуры - по формулам (8.4)-(8.8), (8.10), (8.12), (8.13), (8.22), (8.24), (8.25) СП 63.13330.2018, а также (5.16);
- максимальной ξ_s поперечной - по формулам (8.59), (8.92) СП 63.13330.2018;
- косвенной арматуры - по формуле (8.84) СП 63.13330.2018;
- в зоне анкеровки - по формулам (9.1), (9.3).

(Измененная редакция, Изм. № 2).

5.33 При расчете на выносливость железобетонных конструкций, работающих в условиях воздействия температур свыше 50°C, следует дополнительно вводить коэффициенты условий работы арматуры γ_{s3} (по таблице 5.15) и γ_{s3x} , а при расчете наклонных сечений или при наличии сварных соединений арматуры также вводится коэффициент условий работы γ_{s4} (по таблице 5.16).

Таблица 5.15

Класс арматуры	Коэффициент условий работы арматуры γ_{s3} при многократном повторении нагрузки и коэффициенте асимметрии цикла ρ_s , равном								
	-1	-0,2	0	0,2	0,4	0,7	0,8	0,9	1
A240	0,41	0,63	0,70	0,77	0,90	1,00	1,00	1,00	1,00
A400 диаметром, мм:									
6-8	0,33	0,38	0,42	0,47	0,57	0,85	0,95	1,00	1,00

10-40	0,31	0,36	0,40	0,45	0,55	0,81	0,91	0,95	1,00
A600	-	-	-	-	0,38	0,72	0,91	0,96	1,00
A800	-	-	-	-	0,27	0,55	0,69	0,87	1,00
A1000	-	-	-	-	0,19	0,53	0,67	0,87	1,00
Bp1200-Bp1600	-	-	-	-	-	0,67	0,82	0,91	1,00
K1400-K1700 диаметром, мм:									
6 и 9	-	-	-	-	-	0,77	0,92	1,00	1,00
12 и 15	-	-	-	-	-	0,68	0,84	1,00	1,00

Обозначения, принятые в таблице:

В таблице принят коэффициент асимметрии цикла $\rho_b = \frac{\sigma_{s,\min}}{\sigma_{s,\max}}$, $\sigma_{s,\min}$ и $\sigma_{s,\max}$ - соответственно наименьшее и наибольшее напряжения в растянутой арматуре в пределах цикла изменения нагрузки, определяемые согласно 7.24.

Примечание - При расчете изгибаемых элементов из тяжелого бетона с ненапрягаемой арматурой значение ρ_s для продольной арматуры принимается:

$$\text{при } 0 \leq \frac{M_{\min}}{M_{\max}} \leq 0,20 \quad \rho_s = 0,30;$$

$$\text{при } 0,20 < \frac{M_{\min}}{M_{\max}} \leq 0,75 \quad \rho_s = 0,15 + 0,8 \frac{M_{\min}}{M_{\max}};$$

$$\text{при } \frac{M_{\min}}{M_{\max}} > 0,75 \quad \rho_s = \frac{M_{\min}}{M_{\max}};$$

где M_{\min} и M_{\max} - соответственно наименьший и наибольший изгибающие моменты в расчетном сечении элемента в пределах цикла изменения нагрузки.

Значения γ_{s3t} принимаются в зависимости от температуры нагрева арматуры:

до 100°C	1,00;
150°C	0,80;
200°C	0,65.

Для промежуточных значений температур коэффициент γ_{s3t} определяется по интерполяции.

Таблица 5.16

Класс арматуры	Группа сварных соединений	Коэффициент условий работы арматуры γ_{s4} при многократном повторении нагрузки и коэффициенте асимметрии цикла ρ_s , равном						
		0,0	0,2	0,4	0,7	0,8	0,9	1,0
A240	1	0,90	0,95	1,00	1,00	1,00	1,00	1,00
	2	0,65	0,70	0,75	0,90	1,00	1,00	1,00
	3	0,25	0,30	0,35	0,50	0,65	0,85	1,00
A400	1	0,90	0,95	1,00	1,00	1,00	1,00	1,00
	2	0,60	0,65	0,65	0,70	0,75	0,85	1,00
	3	0,20	0,25	0,30	0,45	0,60	0,80	1,00

А600	1	-	-	0,95	0,95	1,00	1,00	1,00
	2	-	-	0,75	0,75	0,80	0,90	1,00
	3	-	-	0,30	0,35	0,55	0,70	1,00
А800 горячекатаная	1	-	-	0,95	0,95	1,00	1,00	1,00
	2	-	-	0,75	0,75	0,80	0,90	1,00
	3	-	-	0,35	0,40	0,50	0,70	1,00

Примечания

1 Группы сварных соединений, приведенные в настоящей таблице, включают следующие типы соединений, допускаемые для конструкций при расчете на выносливость:

1-я - стыковое - по пункту 6 приложения А;

2-я - крестообразное - по пункту 1, стыковые - по пунктам 5, 8 и 9, а также по пунктам 10-12 и 25 - все соединения при отношении диаметров стержней, равном 1,0 (см. приложение А; тавровые - по пунктам 5 и 7 приложения Б).

3-я - крестообразные - по пунктам 2 и 4, стыковые - по пунктам 13-26 приложения А; тавровые - по пунктам 1-4, 6, 8 и 9 приложения Б.

2 В таблице значения γ_{s4} для арматуры диаметром до 20 мм.

3 Значения коэффициента γ_{s4} должны быть снижены: на 5% при диаметре стержней 22-32 мм и на 10% при диаметре свыше 32 мм.

4 В конструкциях, рассчитываемых на выносливость, соединения по пунктам 3 и 27 приложения А, а также по пунктам 10-14 приложения Б применять не допускается.

Таблица 5.16 (Измененная редакция, Изм. № 2).

Деформационные характеристики арматуры

5.34 При воздействии температуры основными деформационными характеристиками арматуры являются относительные деформации удлинения арматуры ϵ_{s0} при достижении напряжениями расчетного сопротивления R_{sf} , модуль упругости арматуры E_{sf} и коэффициент линейного температурного расширения арматуры α_{sf} .

Значения относительных деформаций арматуры ϵ_{s0} в упругой стадии рассчитывают по формуле

$$\epsilon_{s0} = \frac{R_{sf}}{E_{sf}}, \quad (5.18)$$

где R_{sf} - сопротивление арматуры.

5.35 Значения модуля упругости арматуры E_s принимают одинаковыми при растяжении и сжатии. Модуль упругости арматуры E_s для основных видов стержневой и проволочной арматуры принимается по СП 63.13330, для арматуры и проката из жаростойкой стали - по таблице 5.17.

Таблица 5.17

Класс и марка арматуры	Модуль упругости арматуры, $E_s \cdot 10^5$ МПа (Н/мм ²)
12X13, 20X13	2,2
30XM	2,1
A240, A400, A500, A600, A800, A1000, B500, B _p 1200÷ B _p 1500, 20X23H18, 08X17T, 12X18H9T, 45X14H14B2M	2,0
K1400, K1500	1,95

Влияние температуры на изменения модуля упругости арматуры учитывают умножением модуля упругости арматуры E_s на коэффициент β_s

$$E_{st} = E_s \beta_s . \quad (5.19)$$

Значения коэффициента β_s принимают по таблице 5.14 в зависимости от температуры в центре тяжести:

- растянутой арматуры - при расчете по формулам (8.2), (8.15), (8.128) СП 63.13330.2018, а также (5.18), (6.20), (8.11), (8.13), (8.25), (8.34) настоящего свода правил;

- сжатой арматуры - по формулам (5.18), (6.21), (8.12), (8.26).

(Измененная редакция, Изм. № 2).

5.36 При расчете железобетонных элементов по нелинейной деформационной модели в качестве расчетной диаграммы состояния (деформирования) арматуры, устанавливающей связь между напряжениями σ_{st} и относительными деформациями ϵ_s арматуры, принимают двухлинейные диаграммы деформирования сталей по типу диаграмм Прандтля (рисунок 5.2) для арматуры классов А240-А500, В500 с физическим пределом текучести и для арматуры классов А600-А1000, Вр1200-Вр1500, К1400, К1500 с условным пределом текучести.

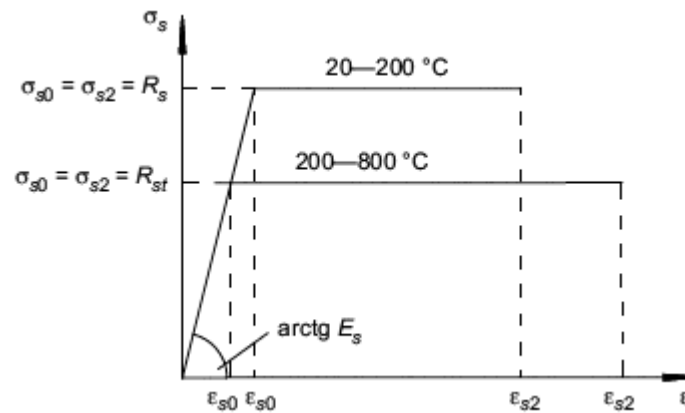


Рисунок 5.2 - Расчетная двухлинейная диаграмма растянутой арматуры

Характерными являются два участка работы арматурных сталей (упругий и пластический).

При построении расчетных диаграмм деформирования арматуры напряжения в арматуре σ_s определяют в зависимости от относительных деформаций ϵ_s по

формулам:

$$\text{при } 0 < \varepsilon_s < \varepsilon_{s0} \quad \sigma_s = \varepsilon_s E_{st}; \quad (5.20)$$

$$\text{при } \varepsilon_{s0} \leq \varepsilon_s \leq \varepsilon_{s2} \quad \sigma_s = R_{st} \quad (5.21)$$

Значения предельной относительной деформации арматуры принимают равными:

$$\text{при } t_s = 20-200^\circ\text{C} \quad \varepsilon_{s2} = 0,025;$$

$$\text{при } t_s = 200-800^\circ\text{C} \quad \varepsilon_{s2} = 0,040.$$

Допускается при соответствующем обосновании принимать величину относительной деформации ε_{s2} менее или более предельных значений в зависимости от марки стали, типа армирования, критерия надежности конструкции и других факторов.

Значения E_{st} принимают по формуле (5.19), значения R_{st} - по формуле (5.15).

Диаграммы деформирования арматуры при растяжении и сжатии принимают одинаковыми.

Допускается в качестве расчетных диаграмм деформирования арматуры использовать криволинейные фактические диаграммы деформирования арматуры, определенные опытным путем.

(Измененная редакция, Изм. № 2).

5.37 С повышением температуры коэффициент линейного температурного расширения арматуры α_{st} увеличивается, и его значения принимают по таблице 5.14 в зависимости от класса арматуры, марки проката и температуры нагрева.

5.38 Альтернативными видами армирования конструкций из жаростойких бетонов являются дисперсное армирование с применением различного рода фибр с учетом 5.39, 5.40, 5.43.

(Введен дополнительно, Изм. N 1), (Измененная редакция, Изм. № 2).

5.39 Для снижения интенсивности трещинообразования от температурно-усадочных деформаций в конструкциях из жаростойких бетонов совместно с рабочей арматурой целесообразно применять добавки: металлической фибры из легированных сталей, коррозионно-стойких, жаростойких и жаропрочных сталей (диаметр фибры 0,5-1,2 мм, длина 30-50 мм), стеклянной или базальтовой микрофибры (диаметр микроволокна 13-17 мкм, длина 3-20 мм). При этом температурный диапазон применения жаростойких бетонов с добавкой металлической фибры ограничивается предельно допустимой температурой применения стали по таблице 5.11, из которой изготовлена фибра, с добавкой стеклянной или базальтовой микрофибры в виде микроволокон - 800°C.

(Введен дополнительно, Изм. N 1), (Измененная редакция, Изм. № 2).

5.40 Не следует применять для армирования конструкций из жаростойких бетонов стеклопластиковую макрофибру, так как ее введение в жаростойкий бетон способствует дополнительному трещинообразованию при нагреве.

(Введен дополнительно, Изм. N 1), (Измененная редакция, Изм. № 2).

5.41 Армирование композитной арматурой допускается для конструкций из жаростойких бетонов, работающих в условиях комплексного воздействия повышенных температур и агрессивных сред и (или) электромагнитных полей, а также разности потенциалов. При этом температура эксплуатации конструкций и изделий из бетона с композитной арматурой не должна достигать температуру стеклования полимерной матрицы (полимерного связующего).

(Введен дополнительно, Изм. N 1), (Измененная редакция, Изм. № 2).

5.42 Проектирование и расчет бетонных конструкций, армированных композитной арматурой, следует выполнять по СП 295.1325800.

(Введен дополнительно, Изм. N 1).

5.43 Проектирование и расчет фибробетонных конструкций с неметаллической фиброй следует выполнять по СП 297.1325800, с металлической фиброй - по СП 360.1325800.

(Введен дополнительно, Изм. N 1).

5.44 Применение альтернативных вариантов армирования железобетонных конструкций из жаростойких бетонов с применением разного рода фибр допускается при условии опытной проверки изменения физико-механических и деформативных свойств жаростойких фибробетонов при температурных воздействиях.

(Введен дополнительно, Изм. N 1), (Измененная редакция, Изм. № 2).

6 Расчет элементов бетонных и железобетонных конструкций на воздействие температуры

Расчет температуры в бетоне железобетонных конструкций

6.1 Расчет распределения температур в бетонных и железобетонных конструкциях для установившегося теплового потока следует проводить с применением методов расчета температур ограждающих конструкций.

Расчет распределения температур в ограждающих конструкциях сложной конфигурации сечений элементов, в массивных конструкциях и в конструкциях, находящихся ниже уровня земли, а также при неустановившемся тепловом потоке с учетом переменной влажности бетона по сечению следует проводить методами расчета температурных полей, по теории теплопроводности или по соответствующим нормативным документам.

6.2 Расчет распределения температур в стенках борозд и каналов, расположенных под землей, допускается проводить:

- для кратковременного нагрева, принимая сечение по высоте стен неравномерно нагретым с прямолинейным распределением температур бетона, и величину коэффициента теплоотдачи наружной поверхности стенки α_g - по таблице 6.1;

- для длительного нагрева, принимая сечение по высоте стен равномерно нагретым.

Температуру арматуры в сечениях железобетонных конструкций принимают равной температуре бетона в месте ее расположения.

6.3 Для конструкций, находящихся на открытом воздухе, коэффициент теплоотдачи наружной поверхности α_g , Вт/(м²·°С), в зависимости от преобладающей скорости ветра зимой и летом рассчитывают по формуле

$$\alpha_g = 5,8 + 11,6\sqrt{v}, \quad (6.1)$$

где v - скорость ветра, м/с.

При расчете наибольших усилий в конструкциях от воздействия температуры принимают максимальную из средних скоростей ветра по румбам за январь, повторяемость которых составляет 16% и более, а при определении максимальной температуры нагрева бетона и арматуры принимают минимальную из средних скоростей ветра по румбам за июль, повторяемость которых составляет 16% и более согласно СП 131.13330, но не менее 1 м/с.

6.4 Для конструкций, находящихся в помещении или на наружном воздухе, но защищенных от воздействия ветра, коэффициент теплоотдачи наружной поверхности α_g принимают по таблице 6.1.

6.5 Коэффициент теплоотдачи внутренней поверхности конструкции α_i следует определять методом расчета теплопередачи, как для случая сложного теплообмена. При определении распределения температуры бетона по сечению элемента допускают принимать коэффициент α_i в зависимости от температуры воздуха производственного помещения или рабочего пространства теплового агрегата по таблице 6.1.

(Измененная редакция, Изм. № 2).

Таблица 6.1

Коэффициенты	Значения коэффициентов теплоотдачи наружной α_g и внутренней α_i поверхностей конструкции Вт/(м ² ·°С) при температуре поверхности и воздуха, °С											
	-50	0	50	100	200	300	400	500	700	900	1100	1200
α_g	6	8	10	12	17	22	-	-	-	-	-	-
α_i	-	-	10	10	10	12	15	20	40	70	120	150

Примечание - Коэффициенты α_g и α_i для промежуточных значений температур определяют по интерполяции.

6.6 Коэффициент теплопроводности λ (Вт/(м·°С)) бетона в сухом состоянии следует принимать по таблице 5.8 в зависимости от средней температуры бетона в сечении элемента.

6.7 Коэффициент теплопроводности λ огнеупорных и теплоизоляционных материалов следует принимать по таблице 6.2.

Таблица 6.2

N п/п	Материалы	Средняя плотность в сухом состоянии, кг/м ³	Предельно допустимая температура применения, °С	Коэффициент теплопроводности λ , Вт/(м·°С), огнеупорных и теплоизоляционных материалов в сухом состоянии при средней температуре материалов в сечении элемента, °С					
				50	100	300	500	700	900
1	Изделия огнеупорные шамотные по ГОСТ 390	1900	-	0,63	0,77	0,88	1,01	1,14	1,27
2	Изделия шамотные легковесные по ГОСТ 5040	400	1150	0,13	0,14	0,17	0,20	0,23	0,27

3	Изделия шамотные легковесные по ГОСТ 5040	800	1270	0,23	0,24	0,29	0,34	0,38	0,43
4	Изделия шамотные легковесные по ГОСТ 5040	1000	1300	0,34	0,35	0,42	0,49	0,56	0,63
5	Изделия шамотные легковесные по ГОСТ 5040	1300	1400	0,49	0,56	0,58	0,65	0,73	0,81
6	Изделия диасовые огнеупорные по ГОСТ 4157	1900	-	1,60	1,62	1,70	1,78	1,85	1,93
7	Изделия диасовые легковесные по ГОСТ 5040	1200-1400	1550	0,57	0,58	0,64	0,70	0,75	0,81
8	Изделия каолиновые по ГОСТ 20901	2000	-	1,79	1,80	1,86	1,90	1,95	2,01
9	Изделия высокоглиноземистые по ГОСТ 24704	2600	-	1,76	1,74	1,68	1,65	1,60	1,55
10	Изделия огнеупорные магнезитовые по ГОСТ 4689	2700	-	6,00	5,90	5,36	4,82	4,30	3,75
11	Изделия высокоогнеупорные периклазохромитовые по ГОСТ 10888	2800	-	4,02	3,94	3,60	3,28	2,94	2,60
12	Изделия высокоогнеупорные хромомагнезитовые по ГОСТ 5381	2950	-	2,74	2,71	2,54	2,36	2,18	2,01
13	Кирпич керамический по ГОСТ 530	1700	-	0,56	0,59	0,70	0,81	-	-
14	Изделия пенодиатомитовые теплоизоляционные по ГОСТ 2694	350	900	0,09	0,10	0,13	0,15	0,18	-
15	Изделия пенодиатомитовые теплоизоляционные по ГОСТ 2694	400	900	0,10	0,11	0,14	0,16	0,19	-
16	Изделия диатомитовые теплоизоляционные по ГОСТ 2694	500	900	0,12	0,13	0,19	0,23	0,28	-

17	Изделия диатомитовые теплоизоляционные по ГОСТ 2694	600	900	0,14	0,15	0,21	0,25	0,30	-
18	Маты минераловатные прошивные на металлической сетке по ГОСТ 21880	75-100	600	0,05	0,06	0,11	0,15	-	-
19	Маты минераловатные прошивные по ГОСТ 21880	125	600	0,05	0,06	0,11	0,16	-	-
20	Маты минераловатные прошивные по ГОСТ 21880	150	600	0,05	0,06	0,11	0,16	-	-
21	Плиты и маты теплоизоляционные из минеральной ваты на синтетическом связующем по ГОСТ 9573	50-75	400	0,05	0,07	0,13	-	-	-
22	Плиты и маты теплоизоляционные из минеральной ваты на синтетическом связующем по ГОСТ 9573	125	400	0,05	0,07	0,11	-	-	-
23	Плиты и маты теплоизоляционные из минеральной ваты на синтетическом связующем по ГОСТ 9573	175	400	0,05	0,07	0,11	-	-	-
24	Маты теплоизоляционные из ваты каолинового состава	150	1100	0,05	0,06	0,12	0,18	0,24	0,31
25	Маты теплоизоляционные из ваты каолинового состава	300	1100	0,06	0,07	0,13	0,19	0,25	0,35
26	Изделия из стекляного штапельного волокна по ГОСТ 10499	170	450	0,06	0,07	0,14	-	-	-
27	Перлитофосфогелевые изделия без гидроизоляционного упрочняющего покрытия	200	600	0,07	0,08	0,10	0,12	-	-
28	Перлитофосфогелевые изделия без гидроизоляционного упрочняющего	250	600	0,08	0,09	0,11	0,14	-	-

	покрытия								
29	Перлитофосфогелевые изделия без гидроизоляционного упрочняющего покрытия	300	600	0,08	0,09	0,14	0,16	-	-
30	Перлитоцементные изделия	250	600	0,07	0,09	0,13	0,16	-	-
31	Перлитоцементные изделия	300	600	0,08	0,10	0,14	0,17	-	-
32	Перлитоцементные изделия	350	600	0,09	0,11	0,15	0,18	-	-
33	Перлитокерамические изделия	250	875	0,08	0,09	0,12	0,16	0,19	-
34	Перлитокерамические изделия	300	875	0,09	0,10	0,13	0,17	0,20	-
35	Перлитокерамические изделия	350	875	0,10	0,11	0,14	0,18	0,21	-
36	Перлитокерамические изделия	400	875	0,11	0,12	0,15	0,19	0,22	-
37	Известково-кремнеземистые изделия по ГОСТ 24748	200	600	0,07	0,08	0,10	0,12	-	-
38	Изделия на основе кремнеземного волокна	120	1200	0,06	0,07	0,10	0,14	0,17	0,21
39	Савелитовые изделия	350	500	0,08	0,09	0,11	-	-	-
40	Савелитовые изделия	400	500	0,09	0,10	0,12	-	-	-
41	Вулканитовые изделия	300	600	0,08	0,09	0,11	0,13	-	-
42	Вулканитовые изделия	350	600	0,08	0,09	0,11	0,14	-	-
43	Вулканитовые изделия	400	600	0,09	0,10	0,12	0,14	-	-
44	Пеностекло	200	500	0,08	0,09	0,13	-	-	-

45	Асбестовермикулитовые плиты	250	600	0,09	0,11	0,16	0,21	-	-
46	Асбестовермикулитовые плиты	300	600	0,10	0,11	0,16	0,21	-	-
47	Асбестовермикулитовые плиты	350	600	0,10	0,12	0,17	0,22	-	-
48	Изделия муллитокремнеземистые огнеупорные волокнистые теплоизоляционные марки МКРВ-350	350	1150	0,11	0,12	0,15	0,19	0,22	0,29
49	Диатомитовая крошка обожженная	500	900	0,01	0,03	0,06	0,10	0,13	0,17
		600	900	0,03	0,04	0,09	0,15	0,20	0,25
50	Вермикулит вспученный по ГОСТ 12865	100	1100	0,07	0,09	0,14	0,20	0,26	0,31
51	Вермикулит вспученный по ГОСТ 12865	150	1100	0,08	0,09	0,15	0,21	0,27	0,32
52	Вермикулит вспученный по ГОСТ 12865	200	1100	0,08	0,10	0,15	0,21	0,27	0,33
53	Асбозурит	600	900	0,17	0,18	0,21	0,24	-	-
54	Картон асбестовый по ГОСТ 2850	1000-1300	600	0,16	0,18	0,20	0,22	-	-

Примечания

1 Коэффициент теплопроводности λ огнеупорных (пункты 1-13) и теплоизоляционных (пункты 14-54) материалов с естественной влажностью при средней температуре нагрева материала в сечении элемента до 100°C следует принимать по табличным данным, с увеличением соответственно на 30% и 10%.

2 Коэффициент теплопроводности λ для промежуточных значений температур определяется интерполяцией.

Таблица 6.2 (Измененная редакция, Изм. № 2).

6.8 Термическое сопротивление $R_{\text{п}}$ ($\text{м}^2 \cdot ^\circ\text{C}/\text{Вт}$) неветилируемой воздушной прослойки в зависимости от температуры воздуха и независимо от ее толщины и направления следует принимать равным:

0,140	при 50°С;
0,095	при 100°С;
0,035	при 300°С;
0,013	при 500°С.

Для промежуточных температур термическое сопротивление воздушной прослойки принимается по интерполяции.

6.9 При стационарном нагреве конструкции, состоящей из n -слоев, и начале отсчета слоев со стороны более нагретой поверхности температуру материала $t_{\text{п}}$ между слоями $n - 1$ и n рассчитывают по формуле

$$t_{\text{п}1} = t_i - Q \left(\frac{1}{\alpha_i} + \sum_1^{n-1} R_n \right). \quad (6.2)$$

Температуру материала более нагретой поверхности $t_{\text{б}}$ рассчитывают по формуле

$$t_{\text{б}} = t_i - Q \frac{1}{\alpha_i}, \quad (6.3)$$

а температуру материала менее нагретой поверхности $t_{\text{гс}}$ - по формуле

$$t_{es} = t_i - Q \left(\frac{1}{\alpha_i} + \sum R_n \right). \quad (6.4)$$

В трехслойной конструкции температуру материала между первым и вторым слоями, считая слои от более нагретой поверхности, рассчитывают по формуле

$$t_{b1} = t_i - Q \left(\frac{1}{\alpha_i} + R_1 \right), \quad (6.5)$$

а между вторым и третьим слоями - по формуле

$$t_{b2} = t_i - Q \left(\frac{1}{\alpha_i} + R_1 + R_2 \right). \quad (6.6)$$

Температура менее нагретой поверхности третьего слоя равна

$$t_{es} = t_i - Q \left(\frac{1}{\alpha_i} + R_1 + R_2 + R_3 \right). \quad (6.7)$$

Тепловой поток Q (Вт/м²) определяют из выражения

$$Q = \frac{1}{R_0} (t_i - t_e), \quad (6.8)$$

где t_i - температура воздуха производственного помещения или рабочего пространства теплового агрегата;

t_e - температура наружного воздуха.

Сопротивление теплопередаче R_0 (м²·°С/Вт) многослойной конструкции равно

$$R_0 = \frac{1}{\alpha_i} + R_1 + R_2 + \dots + R_{n-1} + R_n + \frac{1}{\alpha_e}, \quad (6.9)$$

где $R_1 = \frac{\delta_1}{\lambda_1}$; $R_2 = \frac{\delta_2}{\lambda_2}$; ...; $R_{n-1} = \frac{\delta_{n-1}}{\lambda_{n-1}}$; $R_n = \frac{\delta_n}{\lambda_n}$;

$R_1, R_2, \dots, R_{n-1}, R_n$ - термическое сопротивление материала в отдельных слоях конструкции, пронумерованных со стороны нагреваемой поверхности, $\text{м}^2 \cdot \text{°C}/\text{Вт}$;

$\delta_1, \delta_2, \dots, \delta_{n-1}, \delta_n$ - толщина отдельных слоев, м;

$\lambda_1, \lambda_2, \dots, \lambda_{n-1}, \lambda_n$ - коэффициенты теплопроводности материалов в слоях конструкции, принимаемые в зависимости от средней температуры слоя, $\text{Вт}/\text{м} \cdot \text{°C}$.

6.10 При расчете распределения температуры по толщине конструкции необходимо учитывать различие площадей теплоотдающей внутренней и наружной поверхностей:

- при круговом очертании, если толщина стенки более 0,1 наружного диаметра;
- при квадратном или прямоугольном очертании, если толщина стенки более 0,1 длины большей стороны;
- при произвольном очертании, если разница в площадях теплоотдающих внутренней и наружной поверхностей более 10%.

Для трехслойной конструкции ограждения с учетом различия в площадях теплоотдающих внутренней A_{is} и наружной A_{es} поверхностей:

- температура материала более нагретой поверхности

$$t_b = t_i - \frac{Q}{\alpha_i A_{is}}; \quad (6.10)$$

- температура материала между первым и вторым слоями

$$t_{b1} = t_i - Q \left(\frac{1}{\alpha_i A_{is}} + \frac{2R_1}{A_{is} + A_1} \right); \quad (6.11)$$

- температура материала между вторым и третьим слоями

$$t_{b2} = t_i - Q \left(\frac{1}{\alpha_i A_{is}} + \frac{2R_1}{A_{is} + A_1} + \frac{2R_2}{A_1 + A_2} \right); \quad (6.12)$$

- температура менее нагретой поверхности третьего слоя

$$t_{es} = t_i - Q \left(\frac{1}{\alpha_i A_{is}} + \frac{2R_1}{A_{is} + A_1} + \frac{2R_2}{A_1 + A_2} + \frac{2R_3}{A_2 + A_{es}} \right). \quad (6.13)$$

Соппротивление теплопередачи конструкции рассчитывают по формуле

$$R_0 = \frac{1}{\alpha_i A_{is}} + \frac{2R_1}{A_s + A_1} + \frac{2R_2}{A_1 + A_2} + \frac{2R_3}{A_2 + A_{es}} + \frac{1}{\alpha_e A_{es}}, \quad (6.14)$$

где A_{is} и A_{es} - расчетные площади теплоотдающих внутренней и наружной поверхностей;

A_1 и A_2 - расчетные площади конструкции на границе между первым и вторым и между вторым и третьим слоями.

6.11 Температуру бетона в сечениях конструкций от нагрева при эксплуатации следует определять теплотехническим расчетом установившегося теплового потока при заданной по проекту расчетной температуре рабочего пространства или воздуха производственного помещения.

Для конструкций, находящихся на наружном воздухе, наибольшие температуры нагрева бетона и арматуры определяют по расчетной летней температуре наружного воздуха, принимаемой по средней максимальной температуре наружного воздуха наиболее жаркого месяца в районе строительства по СП 131.13330.

Вычисленные температуры не должны превышать значений предельно допустимых температур применения бетонов по ГОСТ 20910 и арматуры - по таблице 5.11.

6.12 В ребристых конструкциях, когда наружные поверхности бетонных ребер и тепловой изоляции совпадают, расчет температуры в бетоне проводят по сечению ребра. Если бетонные ребра выступают за наружную поверхность тепловой изоляции, расчет температуры в бетоне ребра выполняют по методам расчета температурных полей или по соответствующим нормативным документам.

6.13 При расчете статически неопределимых конструкций, предназначенных для работы в условиях воздействия температур, теплотехнический расчет следует проводить на расчетную температуру рабочего пространства и на температуру, вызывающую наибольшие усилия, определяемые по 4.14.

При расчете наибольших усилий от воздействия температуры в конструкциях, находящихся на наружном воздухе, температуру бетона и арматуры вычисляют по расчетной зимней температуре наружного воздуха, принимаемой по температуре наружного воздуха наиболее холодной пятидневки с обеспеченностью 0,92 по СП 131.13330.

Расчет деформаций от воздействия температуры

6.14 Расчет деформаций, вызванных нагреванием и охлаждением бетонных и железобетонных элементов, следует проводить в зависимости от наличия трещин в растянутой зоне бетона и распределения температуры бетона по высоте сечения элемента.

6.15 При расчете элементов, подвергающихся нагреву, положение центра тяжести всего сечения бетона или его сжатой зоны, а также статический момент и момент инерции всего сечения следует определять, приводя все сечение к ненагретому, более прочному бетону. Для этой цели при расчете с использованием ЭВМ сечение по высоте разбивается не менее чем на четыре части.

6.16 При расчете по прочности, деформациям и раскрытию или закрытию трещин без использования ЭВМ при прямолинейном распределении температуры бетона по высоте сечения элемента допускается разбивать сечения согласно следующим требованиям.

Для элемента, выполненного из одного вида бетона, если температура бетона наиболее нагретой грани не превышает 400°C, сечение не разбивается на части, и момент инерции приведенного сечения принимается равным

$$I_{red} = \frac{A_{red} h^2}{12}. \quad (6.15)$$

При кратковременном нагреве приведенная площадь бетона

$$A_{red} = \frac{A E_{bt}}{E_b}, \quad (6.16)$$

где E_{bt} - модуль упругости нагретого бетона, рассчитываемый по формуле (5.5).

6.17 Если температура бетона наиболее нагретой грани сечения превышает 400°C в прямоугольном сечении элемента, выполненном из одного вида бетона, сечение по высоте разбивают на две части, линия раздела должна проходить по бетону, нагретому до температуры 400°C.

В двутавровых и тавровых сечениях элементов, выполненных из одного вида бетона, линия раздела должна проходить по границе между ребром и полкой (рисунок 6.1).

В элементе, сечение которого по высоте состоит из различных видов бетона, линия раздела должна проходить по границе бетонов.

При кратковременном нагреве приведенная площадь $A_{red,i}$ для i -й части сечения, на которые разбивается все сечение элемента, рассчитывают по формуле

$$A_{red,i} = \frac{A_i E_{bt,i}}{E_b}, \quad (6.17)$$

где $E_{bt,i}$ - модуль упругости бетона i -й части сечения определяют по формуле (5.5), в которой коэффициент β_{bt} принимают в зависимости от состава и температуры бетона в центре тяжести площади i -й части сечения. Коэффициент β_{bt} допускается определять в зависимости от средней температуры бетона i -й части сечения.

6.18 Для элемента, сечение которого по высоте состоит из трех видов бетона или двутаврового сечения, выполненного из одного вида бетона, если температура бетона наиболее нагретой грани превышает 400°C, сечение разбивают на три части (рисунок 6.1).

6.19 Во всех случаях расчета арматуру рассматривают как самостоятельную часть сечения.

Площадь нагретой растянутой A_s и сжатой A_s^f арматуры приводят к ненагретому, более прочному бетону по формуле

$$A_{s,red} = A_s \alpha; \quad (6.18)$$

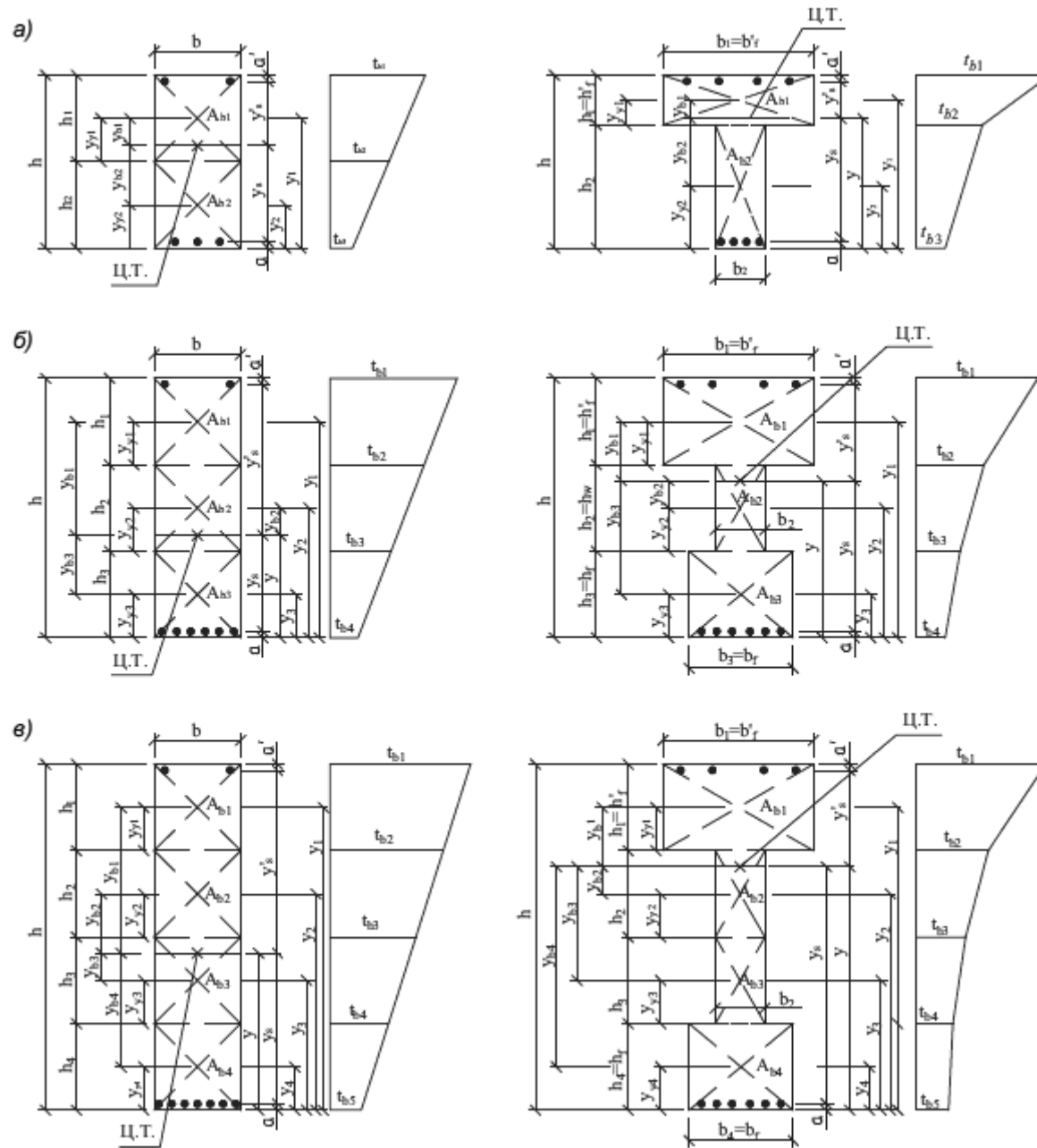
$$A'_{s,red} = A'_s \alpha', \quad (6.19)$$

где $A_{s,red}$, $A'_{s,red}$ - соответственная приведенная площадь растянутой и сжатой арматуры.

Коэффициенты приведения арматуры к более прочному бетону:

- растянутой арматуры

$$\alpha = \frac{E_{st}}{E_b}; \quad (6.20)$$



а) - на две части; б) - на три части; в) - на четыре части; Ц.Т. - центр тяжести приведенного сечения; $t_{b1}, t_{b2}, \dots, t_{bi}$ - наибольшая температура бетона 1-й, 2-й, ..., i -й частей сечения

Рисунок 6.1 - Схемы разбивки на части по высоте прямоугольного, таврового и двутаврового сечений элементов - сжатой арматуры

$$\alpha' = \frac{E'_{st}}{E_b}, \quad (6.21)$$

где E_{st}, E'_{st} - модули упругости растянутой и сжатой арматуры, которые определяют по формуле (5.19).

6.20 Приведенный момент инерции i -й части сечения

$$I_{red,i} = \frac{A_{red,i} \cdot h_i^2}{12}. \quad (6.22)$$

Расстояние от центра тяжести i -й части сечения до наименее нагретой грани элемента, относительно которой определяют центр тяжести сечения

$$y_i = h - \sum h_i + 0,5h_i. \quad (6.23)$$

Расстояние от центра тяжести i -й части сечения до центра тяжести всего приведенного сечения

$$y_{bi} = y_i - y_t. \quad (6.24)$$

6.21 Температурное удлинение центра тяжести i -й части бетонного сечения (рисунок 6.2)

$$\varepsilon_{ti} = \frac{\alpha_{bt} t_{bi} + \alpha_{bt+1} t_{bi+1}}{0,5h_i} \quad (6.25)$$

и его температурная кривизна

$$\left(\frac{1}{r}\right)_{ti} = \frac{\alpha_{bt} t_{bi} - \alpha_{bt+1} t_{bi+1}}{h_i}, \quad (6.26)$$

где $\alpha_{bt}, \alpha_{bt+1}$ - коэффициенты, принимаемые по таблице 5.6 в зависимости от температуры бетона более и менее нагретой грани i -й части сечения.

С учетом каждой части сечения бетона и арматуры определяют площадь A_{red} , статический момент S_{red} и момент инерции I_{red} всего приведенного сечения относительно его центра тяжести.

$$A_{red} = \sum A_{red,i} + A'_s \alpha + A'_s \alpha' \quad (6.27)$$

$$S_{red} = \sum A_{red,i} \cdot y_i + A_s \cdot a + A'_s \alpha' (h - a') \quad (6.28)$$

$$I_{red} = \sum I_{red,i} + \sum A_{red,i} \cdot y_{bi}^2 + I_s + I'_s \quad (6.29)$$

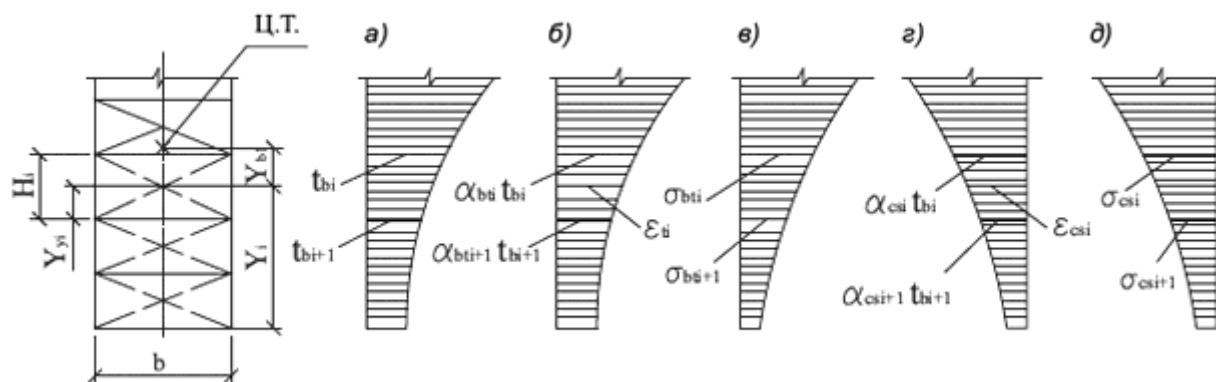
где

$$I_s = (y_i - a)^2 A_s \alpha; \quad (6.30)$$

$$I'_s = (h - y_i - a')^2 A'_s \alpha' \quad (6.31)$$

Расстояние от центра тяжести приведенного железобетонного сечения до наименее нагретого или наиболее растянутого волокна рассчитывают по формуле

$$y_i = \frac{S_{red}}{A_{red}} \quad (6.32)$$



а) - температуры бетона; б) - деформации удлинения от нагрева; в) - напряжения в бетоне от нагрева; г) - деформации укорочения от остывания; д) - напряжения в бетоне от остывания при нелинейном изменении температур по высоте бетонного сечения элементов; Ц.Т. - центр тяжести приведенного сечения

Рисунок 6.2 - Схемы распределения температур, деформаций и напряжений по высоте бетонного сечения элемента

Температурные деформации для элементов без трещин в растянутой зоне

6.22 Для участков бетонного и железобетонного элемента, где в растянутой зоне не образуются трещины, нормальные к продольной оси элемента, деформации от нагрева вычисляют согласно следующим требованиям.

а) Сечение элемента приводится к более прочному бетону. Удлинение ε_t оси элемента и ее кривизну $\left(\frac{1}{r}\right)_t$ рассчитывают по формулам:

$$\varepsilon_t = \frac{\sum A_{red,i} \varepsilon_{ti} + A'_{s,red} \varepsilon'_s + A_{s,red} \varepsilon_s}{A_{red}} \gamma_t; \quad (6.33)$$

$$\left(\frac{1}{r}\right)_t = \frac{K + \sum A_{red,i} \gamma_{bi} \varepsilon_{ti} + \sum \left(\frac{1}{r}\right)_{ti} I_{red,i}}{I_{red}} \gamma_t, \quad (6.34)$$

где $K = A'_{s,red} \gamma'_s \varepsilon'_s + A_{s,red} \gamma_s \varepsilon_s$;

γ_t - коэффициент надежности по температуре, принимаемый по 4.10.

Удлинение ε_{ti} оси i -й части бетонного сечения и ее кривизну $\left(\frac{1}{r}\right)_{ti}$ (см. рисунок 6.2) рассчитывают по формулам:

$$\varepsilon_{ti} = \frac{\alpha_{bti} \varepsilon_{bi} \gamma_{yi} + \alpha_{bti+1} \varepsilon_{bi+1} (h_i - \gamma_{yi})}{h_i}; \quad (6.35)$$

$$\left(\frac{1}{r}\right)_{ti} = \frac{\alpha_{bti} \varepsilon_{bi} - \alpha_{bti+1} \varepsilon_{bi+1}}{h_i}. \quad (6.36)$$

В формулах (6.15)-(6.35) A_{red} , $A_{red,i}$, $A_{s,red}$, $A'_{s,red}$, γ_{bi} , γ_s , γ'_s , I_{red} , $I_{red,i}$, γ_{yi} принимают по (6.16)-(6.21).

Удлинение ε_s и ε'_s соответственно арматуры S и S' находят из формул

$$\varepsilon_s = \alpha_{st} t_s; \quad (6.37)$$

$$\varepsilon'_s = \alpha_{st'} t'_s, \quad (6.38)$$

где α_{st} - коэффициент, принимаемый по таблице 5.14 в зависимости от температуры нагрева арматуры S и S' .

При расчете бетонного сечения в формулах (6.33) и (6.34) удлинение арматуры ε_s и ε'_s не учитывают.

б) При неравномерном нагреве бетона с прямолинейным распределением температуры по высоте сечения элемента [рисунок 6.3, а)] удлинение оси элемента ε_t и ее кривизну $\left(\frac{1}{r}\right)_t$ допускается рассчитывать по формулам:

$$\varepsilon_t = \frac{\alpha_{bt} t_b (h - y) + \alpha_{bt1} t_{b1} y}{h} \gamma_t; \quad (6.39)$$

$$\left(\frac{1}{r}\right)_t = \frac{\alpha_{bt1} t_{b1} - \alpha_{bt} t_b}{h} \gamma_t, \quad (6.40)$$

где t_b , t_{b1} - температуры бетона менее и более нагретых граней сечения;

α_{bt} , α_{bt1} - коэффициенты линейной температурной деформации бетона, принимаемые в зависимости от температуры бетона менее и более нагретых граней сечения по таблице 5.6.

в) При остывании неравномерно нагретого бетона с прямолинейным распределением температуры по высоте сечения элемента от усадки бетона укорочение ε_{cs} оси элемента и ее кривизну $\left(\frac{1}{r}\right)_{cs}$ допускается рассчитывать по формулам:

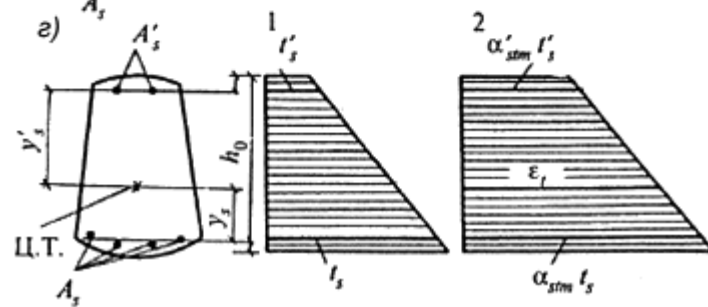
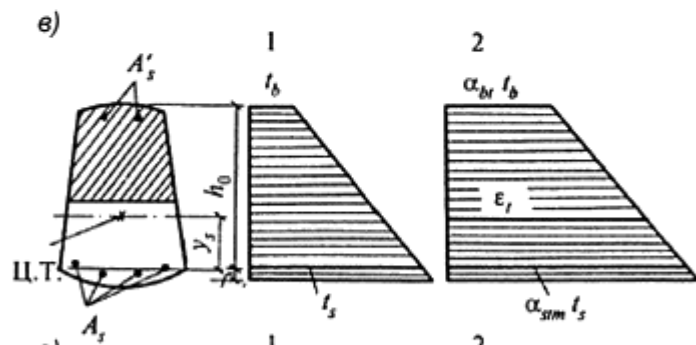
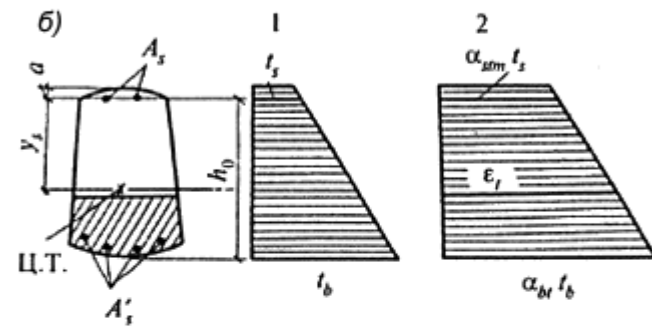
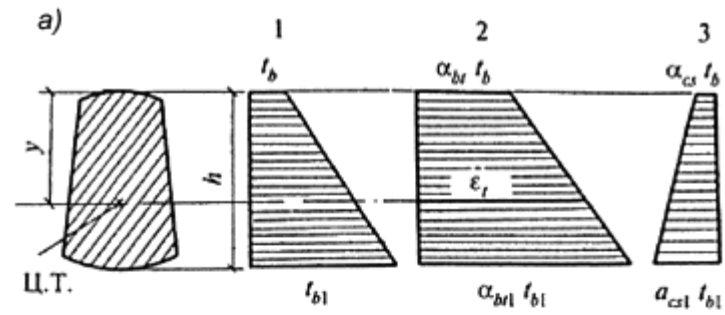
$$\varepsilon_{cs} = \frac{\alpha_{cs} t_b (h - y) + \alpha_{cs1} t_{b1} y}{h} \gamma_t; \quad (6.41)$$

$$\left(\frac{1}{r}\right)_{cs} = \frac{\alpha_{cs1} t_{b1} - \alpha_{cs} t_b}{h} \gamma_t, \quad (6.42)$$

где α_{cs} и α_{cs1} - коэффициенты линейной температурной усадки бетона, принимаемые по таблице 5.7 в зависимости от температуры бетона менее и более нагретой грани сечения;

γ_t , ϵ_b и ϵ_{b1} - следует принимать по (6.22).

(Измененная редакция, Изм. № 2).



- а) - бетонного и железобетонного элемента без трещин; б) - железобетонного элемента с трещинами в растянутой зоне, расположенными у менее нагретой грани; в) - то же, у более нагретой грани; г) - железобетонного элемента с трещинами по всей высоте сечения; Ц.Т. - центр тяжести приведенного сечения

Рисунок 6.3 - Схемы распределения температур (1), деформаций от неравномерного нагрева (2) и остывания (3) при прямолинейном изменении температур по высоте сечения элементов

Температурные деформации для элементов с трещинами в растянутой зоне

6.23 Для участков железобетонного элемента, где в растянутой зоне образуются трещины, нормальные к продольной оси элемента, деформации от нагрева рассчитывают следующим образом:

- а) Для железобетонного элемента с трещинами в растянутой зоне, расположенной у менее нагретой грани сечения [рисунок 6.3, б)], удлинение ε_t оси элемента

и ее кривизну $\left(\frac{1}{r}\right)_t$ рассчитывают по формулам:

$$\varepsilon_t = \frac{\alpha_{bt} l_b y_s + \alpha_{stm} l_s (h_0 - y_s)}{h_0} \gamma_t; \quad (6.43)$$

$$\left(\frac{1}{r}\right)_t = \frac{\alpha_{bt} l_b - \alpha_{stm} l_s}{h_0} \gamma_t. \quad (6.44)$$

Средний коэффициент температурного расширения α_{stm} определяют, исходя из следующих положений.

За счет сцепления бетона с арматурой на участках между трещинами деформации арматуры уменьшаются. Температурные деформации арматуры по длине между трещинами непостоянны. Среднее температурное удлинение арматуры в бетоне составляет

$$\varepsilon_{sm} = \alpha_{stm} l_s. \quad (6.45)$$

Приняв изменения температурных деформаций арматуры в бетоне от нагрева по тому же закону, что и при растягивающем усилии, значение среднего коэффициента температурного расширения арматуры в бетоне для первого нагрева рассчитывают по формуле

$$\alpha_{stm} = \alpha_{bt} + (\alpha_{st} - \alpha_{bt}) \Psi_s. \quad (6.46)$$

Коэффициент Ψ_s , учитывающий работу растянутого бетона между трещинами, для практических расчетов допускается принимать в зависимости от процента армирования продольной растянутой арматуры элемента или определять по формуле (8.137) СП 63.13330.2018:

при $\mu = 0,3\%$	$\Psi_s=0,7;$
при $\mu = 0,5\%$	$\Psi_s=0,8;$
при $\mu = 0,8\%$	$\Psi_s=0,9;$
при $\mu \geq 1,0\%$	$\Psi_s=1,0.$

б) Для участков железобетонного элемента с трещинами в растянутой зоне бетона, расположенной у более нагретой грани сечения [рисунок 6.3, в)], удлинение ε_t оси элемента определяют по формуле (6.43) и ее кривизну $\left(\frac{1}{r}\right)_t$ - по формуле

$$\left(\frac{1}{r}\right)_t = \frac{\alpha_{stm}t_s - \alpha_{bt}t_b}{h_0} \gamma_t. \quad (6.47)$$

в) Для участков железобетонного элемента с трещинами по всей высоте сечения [рисунок 6.3, г)] удлинение ε_t оси элемента и ее кривизну $\left(\frac{1}{r}\right)_t$ рассчитывают по формулам:

$$\varepsilon_t = \frac{\alpha'_{stm}t'_s + \alpha_{stm}t_s}{2} \gamma_t; \quad (6.48)$$

$$\left(\frac{1}{r}\right)_t = \frac{\alpha_{stm}t_s - \alpha'_{stm}t'_s}{h_0 - a'} \gamma_t, \quad (6.49)$$

где t_s и t'_s - температуры арматуры соответственно S и S' ;

t_b - температура бетона сжатой грани сечения;

α_{stm} , α'_{stm} - коэффициенты, определяемые по формуле (6.46) для арматуры S и S' ;

α_{bt} - коэффициент, принимаемый по таблице 5.6 в зависимости от температуры бетона более или менее нагретой грани сечения;

γ_t - принимается по 4.10;

α' - толщина защитного слоя более нагретой грани.

г) При равномерном нагреве железобетонного элемента кривизну $\left(\frac{1}{r}\right)_t$ оси элемента допускается принимать равной нулю.

В железобетонных элементах из обычного бетона при температуре арматуры до 100°C и из жаростойкого бетона при температуре арматуры до 70°C для участков с трещинами в растянутой зоне бетона допускается определять удлинение оси элемента ϵ_t и ее кривизну $\left(\frac{1}{r}\right)_t$ по формулам (6.39) и (6.40), как для бетонных элементов без трещин.

(Измененная редакция, Изм. № 2).

6.24 Для участков железобетонных элементов, где в растянутой зоне образуются трещины, нормальные к продольной оси элемента от усадки бетона, при остывании укорочение ϵ_{cs} оси элемента и ее кривизну $\left(\frac{1}{r}\right)_{cs}$ допускается находить по формулам (6.41) и (6.42).

6.25 Предельно допустимые деформации от воздействия температуры в элементах конструкций, в которых требуется их ограничение при нагревании и охлаждении, следует устанавливать в нормативных документах по проектированию соответствующих конструкций, а при их отсутствии - указывать в задании на проектирование.

Расчет усилий от воздействия температуры

6.26 Определение усилий в статически неопределимых железобетонных конструкциях от воздействия температуры следует проводить по формулам строительной механики, путем последовательных приближений с принятием действительной жесткости сечений.

Если определение усилий в плоской статически неопределимой системе проводят методом сил, то в общем случае перемещения по направлению лишних неизвестных в системе канонических уравнений вычисляют по формуле

$$\delta_{ik} = \sum_0^l \int \frac{\bar{M}_i \bar{M}_k}{D_x} dx + \sum_0^l \int \frac{\bar{N}_i \bar{N}_k}{E_{bt} A_{red,x}} dx + \sum_0^l \int \Pi \frac{\bar{Q}_i \bar{Q}_k}{G_t A_{red,x}} dx, \quad (6.50)$$

где $A_{red,x}$, D_x - приведенные площадь и жесткость элемента в сечениях, определяемые по формулам (6.17) настоящего свода правил и (8.43) СП 63.13330.2018.

В выражении (6.50) для немассивных стержневых конструкций третьим интегралом, учитывающим деформации сдвига, можно пренебречь. При расчете

железобетонных изгибаемых, сжатых или растянутых элементов, когда $e_0 = \frac{M}{N} \geq 0,8R_{t0}$, с достаточной для расчета точностью можно не учитывать и второй интеграл, выражающий продольные деформации элементов.

(Измененная редакция, Изм. № 2).

6.27 Если исключить возможность хрупкого разрушения, то согласно теории прочности, за предельное состояние конструкции принимают такое состояние, когда при постоянном усилии значительно увеличиваются деформации. Такое состояние конструкции характеризуется образованием пластических шарниров с превращением статической системы в механизм. При воздействии только температурных усилий предельным состоянием конструкции является образование пластических шарниров с переходом системы в статически определимую. С образованием пластических шарниров снижаются температурные усилия, но разрушения конструкции не происходит.

6.28 Для конструкций, за предельное состояние которых принимают образование первого или такого количества пластических шарниров, когда система превращается в статически определимую конструкцию, расчет по несущей способности ведут на совместное действие усилий от температуры и нагрузки. Для конструкций, за предельное состояние которых принимают образование последнего пластического шарнира, когда система превращается в механизм, расчет по несущей способности ведут методом предельного равновесия на действие усилий от нагрузки без учета температурных усилий.

6.29 Для большей части железобетонных элементов при воздействии температуры допускается определение жесткости для наиболее напряженного сечения от совместного воздействия температуры и нагрузки, принимая ее постоянной по длине однозначной эпюры моментов. Для точного определения усилий в предварительно напряженных элементах, а также в сжатых или изгибаемых слабо армированных элементах с ненапрягаемой арматурой, у которых участки без трещин занимают значительную длину пролета, жесткость определяют с учетом распределения трещин по длине от совместного воздействия температуры и нагрузки.

(Измененная редакция, Изм. № 2).

6.30 Кривизну железобетонных элементов постоянного сечения с трещинами в растянутой зоне вычисляют для наиболее напряженного сечения, а для других сечений принимают пропорционально изменению изгибающего момента.

6.31 При расчете железобетонных элементов с учетом температурных воздействий и трещин в растянутой зоне методом последовательных приближений первоначально статически неопределимую конструкцию рассчитывают на действие нагрузки и температуры при минимальной жесткости элемента. Для предварительно напряженных элементов, работающих без трещин, в первом приближении принимают жесткость элементов для упругой стадии работы.

(Измененная редакция, Изм. № 2).

6.32 При кратковременном неравномерном нагреве по высоте сечения железобетонного элемента следует учитывать увеличение температурного момента с повышением температуры сжатой зоны. При кратковременном нагреве крайнего волокна сжатой зоны бетона до 500°C-600°C наблюдаются наибольшие температурные моменты. При проектировании конструкций из жаростойких бетонов следует учитывать, что увеличение процента армирования и класса бетона способствуют интенсивности нарастания температурного момента.

Температурный момент от неравномерного нагрева бетона по высоте сечения при равномерном нагреве бетона по длине элемента, заделанного на опорах от поворота, а также в замкнутых рамах кольцевого, квадратного и прямоугольного очертаний, имеющих одинаковые сечения, рассчитывают по формуле

$$M_{t,cs,c} = \left(\frac{1}{r}\right)_t \cdot D, \quad (6.51)$$

где $\left(\frac{1}{r}\right)_t$ - кривизна оси элемента от изменения температуры, которую определяют по формулам (6.40), (6.42), (6.44), (6.47), (6.49);
 D - жесткость сечения, определяемая по формуле (8.143) СП 63.13330.2018.

(Измененная редакция, Изм. № 2).

6.33 Момент при остывании от усадки и ползучести бетона определяют по формуле (6.49), считая кривизну равной сумме кривизн оси элемента при остывании от усадки и от ползучести бетона. Кривизну оси элемента при остывании от усадки бетона вычисляют по формуле (6.40) и от ползучести бетона по формуле

$$\left(\frac{1}{r}\right)_c = -\frac{0,8(M_t - M'_t)}{D}, \quad (6.52)$$

где M_t и M'_t - моменты, возникающие соответственно при кратковременном и длительном воздействиях температуры.

Наибольшие температурные моменты возникают при первом кратковременном нагреве. При повторных кратковременных нагревах и длительном нагреве температурные моменты меньше, чем при первом нагреве.

6.34 Температурные моменты в сборных железобетонных элементах тепловых агрегатов зависят от вида стыка арматуры и прочности раствора в шве. Температурные моменты в элементах со стыковыми накладками из арматуры и в шве:

- с жестким раствором прочностью, равной прочности бетона - такие же, как в монолитном элементе;
- с раствором пластичной консистенции, прочность которого в три раза меньше прочности бетона, - следует уменьшить на 15%;
- с теплоизоляционным раствором - уменьшить на 30%.

Температурные моменты в элементах со стыками арматуры из косынок и накладок из листовой стали и из уголков на 50% меньше моментов в элементе без стыка.

6.35 При совместном воздействии усилий от температуры и нагрузки с увеличением нагрузки происходит снижение температурных усилий вследствие развития пластических деформаций бетона и арматуры. В элементе, жестко заделанном на опорах, когда моменты от нагрузки и температуры суммируются в опорных сечениях, температурные усилия влияют на образование первых пластических шарниров, но значение их снижается на 50% из-за развития пластических деформаций сжатия бетона и арматуры, нагретых до высоких температур. Усилия при образовании первых пластических шарниров будут равны

$$M_{0,ш} = M_0 + 0,5M_t, \quad (6.53)$$

где $M_{0,ш}$, M_0 и M_t - моменты соответственно при образовании первых пластических шарниров на опорах, от нагрузки и температурного воздействия.

До образования первых пластических шарниров на опорах жестко заделанного изгибаемого элемента, в пролете момент от нагрузки снижается из-за образования температурного момента другого знака. После образования опорных пластических шарниров железобетонный элемент превращается в статически определимую конструкцию. Температурный момент в пролете пропадает, и остается только момент от нагрузки. Полное разрушение элемента происходит при образовании пластического шарнира в середине пролета, когда в нагретой до высоких температур арматуре резко увеличиваются пластические деформации.

7 Расчет элементов бетонных и железобетонных конструкций по предельным состояниям первой группы

Расчет бетонных элементов по прочности

Основные положения

7.1 Расчет по прочности элементов бетонных конструкций, подвергающихся воздействию повышенных и высоких температур, следует проводить для сечений, нормальных к их продольной оси, на основе положений СП 63.13330 с учетом дополнительных требований настоящего свода правил.

Для бетонных элементов, предназначенных для работы в условиях воздействия повышенных и высоких температур, следует проводить расчеты по прочности на действие продольных сжимающих сил и на местное сжатие при постоянном нагреве.

При расчете бетонных элементов на действие сжимающей силы следует учитывать деформации от неравномерного нагрева бетона по высоте сечения, определяемые по 6.22-6.25 и 8.15, суммируя их с эксцентриситетом продольной силы e_0 . Эксцентриситет продольной силы e_0 относительно центра тяжести приведенного сечения определяют как сумму эксцентриситетов продольной силы из статического расчета конструкции и случайного e_a , определяемого по 4.17.

Если деформации от нагрева уменьшают эксцентриситет продольной силы e_0 , то их не учитывают в дальнейшем расчете.

Внецентренно сжатые бетонные элементы

7.2 Расчет внецентренно сжатых бетонных элементов, подвергающихся равномерному и неравномерному нагреву по высоте сечения с температурой бетона наиболее нагретой грани до 400°C, необходимо выполнять по формулам (7.1) и (7.3) СП 63.13330.2018, в которых вместо расчетного сопротивления бетона R_b принимается $R_{b,тем}$, вычисляемое по формуле (5.1) с учетом коэффициента условий работы бетона γ_{bt} , приведенного в таблице 5.2, в зависимости от средней температуры бетона сжатой зоны сечения.

При неравномерном нагреве по высоте сечения с температурой бетона наиболее нагретой грани более 400°C расчет внецентренно сжатых элементов следует проводить с учетом различия прочности бетона по высоте сечения. Сечение по высоте разделяют на две части, нагретых до температуры менее и более 400°C.

(Измененная редакция, Изм. № 2).

7.3 Проверку прочности внецентренно сжатых бетонных элементов с учетом сопротивления бетона растянутой зоны следует проводить по формулам (7.4) и (7.5) СП 63.13330.2018, в которых вместо расчетного сопротивления бетона R_{bf} следует принимать R_{bff} , вычисляемое по формуле (5.3) с учетом коэффициента условий работы бетона γ_{ff} , приведенного в таблице 5.2:

- при нагреве со стороны сжатой зоны - в зависимости от средней температуры бетона растянутой зоны;
- при нагреве со стороны растянутой зоны - в зависимости от температуры бетона растянутой грани.

Наибольшая температура бетона сжатой зоны сечения элементов не должна превышать предельно допустимую температуру применения бетона, указанную в ГОСТ 20910.

Коэффициент η , входящий в формулы (7.4) и (7.5) СП 63.13330.2018, рассчитывают по формулам (7.6) и (7.7), принимая момент инерции сечения I равным $I_{ред}$, который следует определять по 6.16-6.21 без учета арматуры.

(Измененная редакция, Изм. № 2).

Изгибаемые бетонные элементы

7.4 Изгибаемые бетонные элементы, подвергающиеся воздействию температуры, допускается применять только в случае, если они лежат на грунте или специальной подготовке, и, в виде исключения, в других случаях при условии, что они рассчитываются на нагрузку от собственного веса, и под ними исключается возможность нахождения людей и оборудования.

Расчет изгибаемых бетонных элементов следует проводить из условия (7.8) СП 63.13330.2018, в котором вместо расчетного сопротивления бетона R_{bf} следует принимать R_{bff} , вычисляемое по формуле (5.3) с учетом коэффициента условий работы бетона γ_{ff} , приведенного в таблице 5.2.

При неравномерном нагреве по высоте сечения с температурой бетона наиболее нагретой грани свыше 400°C момент сопротивления сечения W следует определять с учетом характеристик приведенного сечения по 6.22-6.25.

(Измененная редакция, Изм. № 2).

7.5 Расчет элементов бетонных конструкций на местное сжатие (смятие) следует проводить по СП 63.13330 и дополнительным требованиям 7.22.

Расчет железобетонных элементов по прочности

7.6 Железобетонные элементы, работающие в условиях повышенных и высоких температур, рассчитывают по прочности на действие изгибающих моментов, продольных сил, поперечных сил, крутящих моментов и на местное действие нагрузки (местное сжатие и продавливание) на основе положений СП 63.13330 с учетом

дополнительных указаний настоящего свода правил.

Расчет по прочности сечений, нормальных к продольной оси элемента

7.7 Во всех формулах СП 63.13330 вместо расчетных сопротивлений бетона R_b следует принимать $R_{b,tem}$, определяемое по формуле (5.1), с учетом коэффициента условий работы бетона γ_{bt} , определяемого по таблице 5.2:

- для элементов прямоугольного и кольцевого сечений, а также тавровых сечений с полкой в растянутой зоне - в зависимости от средней температуры бетона сжатой зоны сечения;

- для двутавровых и тавровых сечений с полкой в сжатой зоне - в зависимости от средней температуры бетона отдельно сжатой зоны ребра и сжатых свесов полки.

Среднюю температуру бетона сжатой зоны прямоугольных сечений при $\xi < \xi_R$ допускается принимать по температуре бетона, расположенного на расстоянии $0,2h_0$ от сжатой грани сечения. Если $x = \xi_R h_0$, или сечение полностью сжато ($x = h$), коэффициент условий работы бетона γ_{bt} допускается принимать в зависимости от температуры бетона, расположенного на расстоянии $0,5x$ от сжатой грани сечения.

При расчете на нагрузку наибольшая температура бетона сжатой зоны сечения элемента не должна превышать предельно допустимой температуры применения бетона, указанной в ГОСТ 20910. Полку, расположенную в растянутой зоне, в расчете не учитывают.

7.8 Во всех формулах СП 63.13330 вместо расчетных сопротивлений арматуры R_s и R_{sc} следует принимать соответственно R_{st} и R_{scf} , определяемые по формулам (5.15) и (5.16) с учетом коэффициента условий работы арматуры γ_{st} по таблице 5.14 в зависимости от температуры соответствующей арматуры. При этом температура арматуры не должна превышать предельно допустимой температуры применения арматуры, устанавливаемой по расчету (таблица 5.11).

7.9 Во всех формулах СП 63.13330 следует учитывать снижение начальных модулей упругости бетона E_b и арматуры E_s от температурных воздействий.

Вместо начального модуля упругости бетона E_b в формулах СП 63.13330 следует принимать E_{bt} при кратковременном действии температуры и нагрузки (по формуле 5.5) и E_{bt} при длительном действии температуры и нагрузки (по формуле 5.6).

Вместо начального модуля упругости арматуры E_s в формулах СП 63.13330 следует принимать E_{st} (по формуле 5.19).

7.10 При определении граничного значения относительной высоты сжатой зоны бетона ξ_R по формуле (8.1) СП 63.13330.2018 значения относительной деформации сжатого бетона при кратковременном нагружении ϵ_{b2} при напряжениях, равных $R_{b,tem}$, следует принимать по таблице 5.5.

(Измененная редакция, Изм. № 2).

Прочность изгибаемых элементов

7.11 Расчет по прочности сечений изгибаемых элементов проводят по формулам (8.3)-(8.9) СП 63.13330.2018 с учетом 7.7, 7.8 и 7.10.

(Измененная редакция, Изм. № 2).

Прочность внецентренно сжатых элементов

7.12 Расчет по прочности прямоугольных сечений внецентренно сжатых элементов проводят по формулам (8.10)-(8.17) СП 63.13330.2018 с учетом 7.7-7.10.

При расчете внецентренно сжатых элементов расстояние от точки приложения продольной силы N до центра тяжести сечения растянутой или менее сжатой арматуры следует определять с учетом продольного изгиба (прогиба) элемента от неравномерного воздействия температуры по высоте сечения элемента e_f по формуле

$$e = e_0 \eta + \frac{h_0 - a'}{2} + e_f, \quad (7.1)$$

где e_f - величина продольного изгиба (прогиба) элемента от неравномерного воздействия температуры по высоте сечения элемента, рассчитываемая по формуле

$$e_f = \left(\frac{1}{r} \right)_f l_0^2 / 8, \quad (7.2)$$

где $\left(\frac{1}{r} \right)_f$ - кривизна продольной оси элемента от температуры, рассчитываемая по формулам (6.34), (6.40), (6.42), (6.44), (6.47), (6.49);

l_0 - расчетная длина элемента, определяемая по СП 63.13330.2018 (пункт 8.1.17).

(Измененная редакция, Изм. № 2).

7.13 При проверке прочности прямоугольных сечений внецентренно сжатых элементов с арматурой, расположенной у противоположных в плоскости изгиба сторон сечения, при эксцентриситете продольной силы $e_0 \leq \frac{h}{30}$ и гибкости $\frac{l_0}{h} \leq 20$ по условию формулы (8.16) СП 63.13330.2018 следует учитывать влияние нагрева на продольный изгиб элемента. Для этого в формулу (8.17) СП 63.13330.2018 вводят коэффициент φ_f , и N рассчитывают по формуле

$$N = \varphi_t \varphi (R_{bt} A_{red} + \sum R_{csf} A_s), \quad (7.3)$$

где A_{red} - приведенная площадь прямоугольного сечения, рассчитываемая по формуле (6.16);

$\sum R_{csf} A_s$ - сумма произведений площадей продольной арматуры, устанавливаемой по каждой стороне сечения, на расчетные сопротивления арматуры сжатию, рассчитываемые в зависимости от температур по формуле (5.16) СП 63.13330.2018;

φ - коэффициент продольного изгиба, определяемый по таблице 8.1 СП 63.13330.2018;

l_0 - расчетная длина элемента, определяемая по СП 63.13330.2018 (пункт 8.1.17);

φ_t - коэффициент, учитывающий влияние нагрева на продольный изгиб элемента, который принимается равным при температуре бетона в центре тяжести сечения:

100°C	$\varphi_t = 0,95,$
200°C	$\varphi_t = 0,90,$
300°C	$\varphi_t = 0,85,$
500°C	$\varphi_t = 0,75,$
700°C	$\varphi_t = 0,65.$

(Измененная редакция, Изм. № 2).

Прочность растянутых элементов

7.14 Расчет по прочности сечений центрально-растянутых элементов проводят по формулам (8.18) и (8.19) СП 63.13330.2018 с учетом 7.7, 7.8 и 7.10.

При расчете центрально-растянутых железобетонных элементов, неравномерно нагретых по высоте сечения, в формуле (8.19) СП 63.13330.2018 правая часть уравнения заменяется суммой произведений площади арматуры, расположенной по каждой из сторон сечения, на расчетное сопротивление арматуры R_s и коэффициент условий работы арматуры γ_{sf} , принимаемый по таблице 5.13 в зависимости от температуры соответствующей арматуры.

(Измененная редакция, Изм. № 2).

7.15 Расчет по прочности сечений внецентренно растянутых элементов проводят в зависимости от положения продольной силы N по формулам (8.20)-(8.25) СП 63.13330.2018 с учетом 7.7, 7.8 и 7.10.

(Измененная редакция, Изм. № 2).

Расчет по прочности нормальных сечений на основе нелинейной деформационной модели

7.16 При расчете прочности в условиях воздействия температур, усилия и деформации в сечении, нормальном к продольной оси элемента, определяют на основе нелинейной деформационной модели, используя уравнения равновесия внешних сил и внутренних усилий в сечении элемента с учетом изменения свойств бетона и арматуры от воздействия температуры.

Общие положения расчета, расчетные зависимости между усилиями и деформациями, методику расчета по прочности нормальных сечений следует принимать по формулам (8.26)-(8.54) СП 63.13330.2018 с учетом 7.7-7.10.

Бетон по высоте сечения разбивают на элементарные участки с одинаково деформируемыми стержнями арматуры. Диаграмму деформирования бетона на сжатие строят для средней температуры бетона сжатой зоны (рисунок 5.1). Диаграмму деформирования арматуры строят для температуры ее нагрева (рисунок 5.2). До момента разрушения соблюдается условие равновесия внешних сил и внутренних усилий с учетом плоского деформирования сечения. Моментную ось следует выбирать на сжатой грани сечения.

Критерием исчерпания прочности нормального сечения является достижение краевой деформацией сжатого бетона ее предельного значения ϵ_{s2} .

В сжатых колоннах при четырехстороннем воздействии температуры определяют распределение температур по сечению колонны. Сечение разбивают на полые прямоугольники с одинаковой температурой нагрева, для которых принимают равномерное распределение напряжений. Строят диаграммы деформирования бетона для температуры нагрева середины толщины каждого участка бетона и диаграммы деформирования арматуры для температуры ее нагрева.

За предельное значение деформаций укорочения с однозначной эпюрой напряжений и деформаций принимают предельную деформацию наименее нагретого бетона в сечении при однородном напряженном состоянии ϵ_{s0} при нулевой кривизне в сечении.

По диаграмме деформирования для каждого участка определяют напряжения в бетоне и в арматуре соответствующие предельной деформации бетона наименее нагретого участка.

Прочность сечения проверяется из уравнения равновесия.

(Измененная редакция, Изм. № 2).

Расчет прочности железобетонных элементов на действие поперечных сил

7.17 Расчет по прочности сечений, наклонных к продольной оси элемента, при воздействии повышенных и высоких температур следует проводить на действие

поперечной силы и изгибающего момента на основе положений СП 63.13330 с учетом дополнительных требований 7.18-7.20.

Расчет железобетонных элементов по полосе между наклонными сечениями

7.18 При расчете железобетонных элементов с поперечной арматурой, работающих в условиях воздействия повышенных и высоких температур, на действие поперечной силы следует соблюдать условие формулы (8.55) СП 63.13330.2018, обеспечивающее прочность по бетонной полосе между наклонными сечениями.

В формуле (8.55) СП 63.13330.2018 расчетное сопротивление бетона R_b следует дополнительно умножать на коэффициент условий работы бетона γ_{bf} , принимаемый по таблице 5.2 в зависимости от температуры бетона в центре тяжести сечения.

(Измененная редакция, Изм. № 2).

Расчет железобетонных элементов по наклонным сечениям на действие поперечных сил

7.19 Расчет железобетонных элементов с поперечной арматурой, работающих при воздействии повышенных и высоких температур, на действие поперечной силы следует проводить из условия (8.56) СП 63.13330.2018, обеспечивающего прочность по наиболее опасному наклонному сечению.

При расчете на действие поперечной силы элементов с поперечной арматурой по формулам (8.57)-(8.62) СП 63.13330.2018:

расчетное сопротивление арматуры R_{sw} дополнительно умножают на коэффициент условий работы арматуры γ_{sf} , принимаемый по таблице 5.14 в зависимости от наибольшей температуры поперечной арматуры в рассматриваемом сечении;

расчетное сопротивление бетона сжатию R_b дополнительно умножают на коэффициент условий работы бетона γ_{bf} , принимаемый по таблице 5.2 в зависимости от средней температуры бетона сжатой зоны;

расчетное сопротивление бетона растяжению R_{bt} дополнительно умножают на коэффициент условий работы бетона γ_{ft} , принимаемый по таблице 5.2 в зависимости от средней температуры бетона сжатой зоны.

Среднюю температуру бетона сжатой зоны прямоугольного сечения допускается определять по температуре бетона, расположенного на расстоянии $0,2h_0$ от сжатой грани сечения.

Коэффициент ψ_{b2} в формуле (8.57) СП 63.13330.2018 при средней температуре бетона сжатой зоны сечения принимается равным для бетона составов (таблица 5.1):

N 1-3, 6, 7, 10-15, 19-21:

50-200°C

2,0,

800 и выше 5,0;

N 4, 5, 8, 9, 16-18, 23 и 29:

50-200°C 1,5,

800 и выше 4,5.

Для температур в интервале от 200 до 800°C коэффициент $\varphi_{b,2}$ определяют интерполяцией.

(Измененная редакция, Изм. № 2).

7.20 Расчет на действие поперечной силы изгибаемых элементов без поперечной арматуры проводят из условий (8.56) и (8.60) СП 63.13330.2018, принимая усилия Q_{sw} и $Q_{sw,1}$ равными нулю.

При этом расчетные сопротивления бетона R_{bt} и R_b следует дополнительно умножать на коэффициент условий работы бетона соответственно γ_{ff} и γ_{bt} , определяемые по таблице 5.2 в зависимости от средней температуры бетона сжатой зоны сечения.

Вместо коэффициента $\varphi_{b,2}$ в формуле (8.57) СП 63.13330.2018 следует учитывать коэффициент $\varphi_{b,4}$, который при средней температуре бетона сжатой зоны сечения принимается равным для бетона составов (см. таблицу 5.1):

N 1, 3, 6, 7, 10-15, 19-21:

50-200°C 1,5,

800°C и выше 3,3;

N 4, 5, 8, 9, 16-18, 23 и 29:

50-200°C	1,0,
800°C и выше	2,2.

Поперечную силу Q_b , вычисленную по формуле (8.57) СП 63.13330.2018, следует принимать не более $2,5R_{bt}\gamma_{it}bh_o$ и не менее $\varphi_{b3}(1+\varphi_n)R_{bt}\gamma_{it}bh_o$.

Коэффициент φ_{b3} при средней температуре бетона сжатой зоны сечения устанавливают равным для бетонов составов (см. таблицу 5.1):

N 1, 3, 6, 7, 10-15, 19-21:

50-200°C	0,6,
800°C и выше	1,3;

N 4, 5, 8, 9, 16-18, 23 и 29:

50-200°C	0,4,
800°C и выше	0,9.

Для температур в интервале от 200 до 800°C коэффициенты φ_{b3} и φ_{b4} принимаются по интерполяции.

(Измененная редакция, Изм. № 2).

Расчет железобетонных элементов по наклонным сечениям на действие моментов

7.21 Расчет на действие изгибающего момента следует проводить из условия (8.63) по формулам (8.64) и (8.65) СП 63.13330.2018. При этом расчетные сопротивления арматуры R_s и R_{st} следует дополнительно умножать на коэффициент условий работы арматуры γ_{st} , принимаемый по таблице 5.14 в зависимости от наибольшей температуры продольной арматуры хомутов и отогнутых стержней.

(Измененная редакция, Изм. № 2).

Расчет железобетонных элементов на местное сжатие

7.22 Расчет на местное сжатие (смятие) элементов без косвенного армирования, работающих в условиях повышенных и высоких температур, следует проводить при отсутствии косвенной арматуры - из условия (8.80) СП 63.13330.2018, при наличии косвенной арматуры - из условия (8.83) СП 63.13330.2018.

Коэффициент Ψ в формулах (8.80) и (8.83) при неравномерном распределении местной нагрузки под концами балок, прогонов, перемычек для бетона составов N 1-21, 23 и 29 (по таблице 5.1) принимается равным 0,75.

При определении расчетного сопротивления бетона смятию $R_{b,loc}$ по формуле (8.81) СП 63.13330.2018 расчетное сопротивление бетона R_b следует дополнительно умножить на коэффициент условий работы бетона γ_{bt} *, принимаемый по таблице 5.2 в зависимости от средней температуры бетона площади смятия.

* Формула соответствует оригиналу. - Примечание изготовителя базы данных.

При вычислении приведенного расчетного сопротивления бетона сжатию $R_{bs,loc}$ по формуле (8.84) СП 63.13330.2018 расчетное сопротивление растяжению косвенной арматуры $R_{s,sp}$ следует дополнительно умножить на коэффициент условий работы арматуры γ_{st} , принимаемый по таблице 5.13 в зависимости от температуры нагрева косвенной арматуры.

(Измененная редакция, Изм. № 2).

Расчет железобетонных элементов на продавливание

7.23 Расчет на продавливание для плоских железобетонных элементов (плит), работающих в условиях повышенных и высоких температур, при действии на них (нормально к плоскости элемента) местных, концентрированно приложенных усилий - сосредоточенных силы и изгибающего момента следует проводить на основе положений СП 63.13330.2018 (пункты 8.1.46-8.1.52).

При расчете на продавливание по формулам (8.88) и (8.94) СП 63.13330.2018 расчетное сопротивление бетона R_{bt} следует дополнительно умножать на коэффициент условий работы бетона γ_{ff} , принимаемый по таблице 5.2 в зависимости от средней температуры бетона на проверяемом участке.

При расчете по формуле (8.92) СП 63.13330.2018 расчетное сопротивление арматуры R_{stw} следует дополнительно умножать на коэффициент условий работы арматуры γ_{st} , принимаемый по таблице 5.13 в зависимости от наибольшей температуры нагрева поперечной арматуры A_{stw} .

(Измененная редакция, Изм. № 2).

Расчет железобетонных элементов на выносливость

7.24 Расчет железобетонных элементов на выносливость проводят путем сравнения напряжений в бетоне и арматуре с соответствующими расчетными

сопротивлениями, умноженными на коэффициенты условий работы γ_{b1} , γ_{s3} , принимаемые соответственно по таблицам 5.9 и 5.15, а при наличии сварных соединений арматуры - также на коэффициент условий работы γ_{s4} по таблице 5.16. При нагреве бетона свыше 50°C следует учитывать коэффициент условий работы γ_{b1f} , принимаемый по таблице 5.10, и коэффициент условий работы арматуры γ_{s3f} , принимаемый по требованиям 5.33 при температурах нагрева арматуры свыше 100°C.

Напряжения в бетоне и арматуре вычисляют как для упругого тела (по приведенным сечениям) на действие внешних нагрузок, усилий от воздействия температуры и усилия предварительного обжатия P . Неупругие деформации в сжатой зоне бетона учитываются снижением величины модуля упругости бетона, принимая коэффициенты приведения арматуры к бетону α' равными 25, 20, 15 и 10 соответственно для бетонов классов В15, В25, В30, В40 и выше.

При воздействии температуры свыше 50°C величины вышеприведенных коэффициентов α' следует умножать на отношение коэффициентов β_s / β_b . Значения коэффициентов β_s принимают по таблице 5.14 в зависимости от температуры арматуры, β_b - по таблице 5.2 в зависимости от средней температуры бетона сжатой зоны сечения.

7.25 Расчет на выносливость сечений, нормальных к продольной оси элемента, следует проводить из условий:

- для сжатого бетона

$$\sigma_{b,max} \leq \gamma_{b1} \gamma_{b1f} R_b; \quad (7.4)$$

- для растянутой арматуры

$$\sigma_{s,max} \leq \gamma_{s3} \gamma_{s3f} R_s, \quad (7.5)$$

где $\sigma_{b,max}$ и $\sigma_{s,max}$ - максимальные нормальные напряжения соответственно в сжатом бетоне и в растянутой арматуре.

При этом расчетные сопротивления бетона сжатию R_b и растяжению арматуры R_s умножают на соответствующие коэффициенты условий работы γ_{b1} , γ_{b1f} , принимаемые в зависимости от средней температуры бетона сжатой зоны по таблицам 5.9 и 5.10, и на коэффициенты γ_{s3} , γ_{s3f} , γ_{s4} , принимаемые в зависимости от температуры растянутой арматуры по таблицам 5.15 и 5.16.

В зоне, проверяемой по сжатому бетону, при действии многократно повторяющейся нагрузки появление растягивающих напряжений не допускается.

Сжатую арматуру на выносливость не рассчитывают.

7.26 Расчет на выносливость сечений, наклонных к продольной оси элемента, следует проводить из условия, что равнодействующая главных растягивающих напряжений, действующих на уровне центра тяжести приведенного сечения, должна быть полностью воспринята поперечной арматурой при напряжении в ней,

равном расчетному сопротивлению R_s , умноженному на коэффициенты условий работы γ_{s3} , γ_{s4} , γ_{s3} , принимаемые по наибольшей температуре нагрева поперечной арматуры по таблицам 5.15 и 5.16.

8 Расчет элементов железобетонных конструкций по предельным состояниям второй группы

Общие положения

8.1 Расчеты по предельным состояниям второй группы следует проводить в соответствии с положениями СП 63.13330 с учетом указаний раздела 8 настоящего свода правил.

8.2 Для изгибаемых, растянутых и внецентренно сжатых железобетонных элементов, подвергающихся воздействию повышенной и высокой температуры, усилия, воспринимаемые сечениями, нормальными к продольной оси, при образовании трещин следует определять по СП 63.13330. При этом расчетное сопротивление бетона $R_{bt,ser}$ следует дополнительно умножать на коэффициент условий работы бетона γ_{ff} , а модуль упругости бетона E_b - на коэффициент β_b . Коэффициенты γ_{ff} и β_b принимают по таблице 5.2 в зависимости от температуры бетона на уровне растянутой арматуры.

Расчет железобетонных элементов по раскрытию трещин

8.3 Расчет железобетонных элементов по раскрытию трещин проводят в тех случаях, когда изгибающий момент от внешней нагрузки и температуры M относительно оси, нормальной к плоскости действия момента, и проходящий через центр тяжести приведенного поперечного сечения элемента, больше изгибающего момента $M_{crс}$, воспринимаемого нормальным сечением элемента при образовании трещин и определяемого по формуле (8.3).

Для центрально растянутых элементов ширину раскрытия трещин определяют, когда продольное растягивающее усилие от внешней нагрузки и температуры больше продольного растягивающего усилия $N_{crс}$, воспринимаемого элементом при образовании трещин и определяемого по формуле (8.9).

8.4 Расчет железобетонных элементов проводят по непродолжительному и продолжительному раскрытию трещин.

Непродолжительное раскрытие трещин определяют от совместного действия постоянных и временных (длительных и кратковременных) нагрузок при кратковременном нагреве.

Продолжительное раскрытие трещин определяют только от постоянных и временных длительных нагрузок при длительном нагреве.

Ширина раскрытия трещин $a_{crс}$ от действия внешней нагрузки и температуры, рассчитываемая по формулам (8.1) и (8.2), не должна превышать предельно допустимую ширину раскрытия трещин, регламентированную в СП 63.13330.2018 (пункт 8.2.6).

(Измененная редакция, Изм. № 2).

8.5 Ширину раскрытия трещин $a_{crс}$ определяют, исходя из взаимных смещений растянутой арматуры и бетона по обе стороны трещины на уровне оси

арматуры, и принимают:

- при продолжительном раскрытии трещин

$$a_{crс} = a_{crс1}; \quad (8.1)$$

- при непродолжительном раскрытии трещин

$$a_{crс} = a_{crс,1} + a_{crс,2} - a_{crс,3}, \quad (8.2)$$

где $a_{crс,1}$ - ширина раскрытия трещин от продолжительных постоянных и временных нагрузок при длительном нагреве;

$a_{crс,2}$ - ширина раскрытия трещин от продолжительного действия постоянных и временных (длительных и кратковременных) нагрузок при кратковременном нагреве;

$a_{crс,3}$ - ширина раскрытия трещин от продолжительного действия постоянных и временных длительных нагрузок при кратковременном нагреве.

Определение момента образования трещин, нормальных к продольной оси элемента

8.6 Изгибающий момент $M_{crс}$ при образовании трещин определяют по 8.9.

Расчет железобетонных элементов по образованию трещин на усилия, вызванные только воздействием температуры, следует проводить при нагреве:

в элементах статически неопределимых конструкций, когда перепад температур по высоте сечения более 30°C;

в статически определимых конструкциях, когда перепад температур по высоте сечения более 50°C при криволинейном распределении температуры;

когда температура растянутой арматуры превышает 100°C в конструкциях из обычного бетона и 70°C - в конструкциях из жаростойкого бетона;

при остывании после нагрева, когда температура арматуры превышала 70°C в элементах статически неопределимых конструкций.

При совместном воздействии нагрузки и температуры трещина образуется от внешней нагрузки при более низких температурах.

Расчет по образованию трещин при температурах свыше 200°C для элементов с $\mu \geq 0,4\%$ допускается не проводить, так как эти элементы работают с трещинами в растянутой зоне.

8.7 Момент образования трещин с учетом неупругих деформаций растянутого бетона следует определять согласно 8.8.

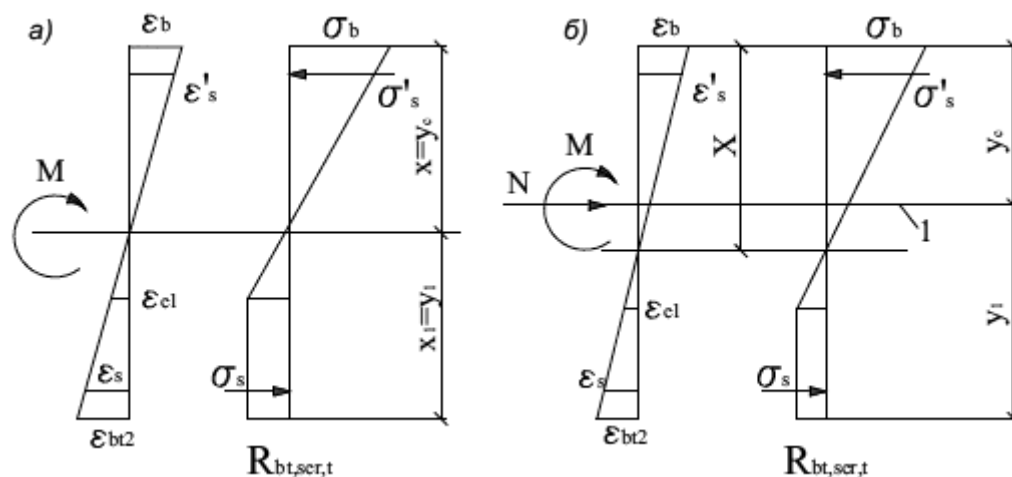
Допускается момент образования трещин определять без учета неупругих деформаций растянутого бетона по 8.9. Если при этом условия формул (8.118) и

(8.139) СП 63.13330.2018 не удовлетворяются, то момент образования следует определять с учетом неупругих деформаций растянутого бетона.

(Измененная редакция, Изм. № 2).

8.8 Момент образования трещин с учетом неупругих деформаций растянутого бетона определяют по (8.2.10) СП 63.13330.2018 с учетом того, что относительную деформацию крайнего растянутого волокна бетона принимают равной ее предельному значению ϵ_{bt} при кратковременном действии нагрузки и нагрева; при двухзначной эпюре деформаций в сечении элемента принимают равной ϵ_{bt2} .

(Измененная редакция, Изм. № 2).



1 - уровень центра тяжести приведенного поперечного сечения

Рисунок 8.1 - Схема напряженно-деформированного состояния сечения элемента при проверке образования трещин при действии изгибающего момента (а), изгибающего момента и продольной силы (б)

8.9 Момент образования трещин без учета неупругих деформаций растянутого бетона M_{crc} следует определять, как для сплошного упругого тела по формуле

$$M_{crc} = (R_{bt,ser,t} - \sigma_{bt} + \sigma_{cs})W \pm Ne_x. \quad (8.3)$$

В формуле (8.3) знак "плюс" принимают при сжимающей силе и знак "минус" - при растягивающей силе N .

Момент сопротивления приведенного сечения для крайнего растянутого волокна бетона W рассчитывают по формуле

$$W = \frac{J_{red}}{y_t}, \quad (8.4)$$

где e_x - расстояние от точки приложения продольной силы N , расположенной в центре тяжести приведенного сечения элемента, до ядровой точки, наиболее удаленной от растянутой зоны, трещинообразование которой проверяют. Значение e_x рассчитывают по формуле

$$e_x = \frac{W}{A_{red}}. \quad (8.5)$$

В формуле (8.4) момент инерции приведенного поперечного сечения J_{red} следует определять по формуле (6.29), а расстояние от наиболее растянутого волокна бетона до центра тяжести приведенного поперечного сечения элемента y_t - по формуле (6.32).

В формуле (8.3) напряжения сжатия от расширения бетона на уровне растянутой арматуры при нагреве σ_{bt} допускается рассчитывать по формуле

$$\sigma_{bt} = \alpha_{bt} t_b E_{bt}, \quad (8.6)$$

а напряжения растяжения от сокращения бетона на уровне растянутой арматуры при остывании σ_{cs} допускается определять по формуле

$$\sigma_{cs} = \alpha_{cs} t_b E_{bt}. \quad (8.7)$$

В формулах (8.3), (8.6), (8.7) $R_{bt,ser,t}$ определяется по формуле (5.4), E_{bt} - по формуле (5.5), α_{bt} - по таблице 5.6, α_{cs} - по таблице 5.7 в зависимости от температуры бетона на уровне растянутой арматуры.

8.10 Допускается момент сопротивления W определять без учета арматуры. В этом случае значения I_s и I'_s в формуле (6.29) и A_s и A'_s в формуле (6.27) принимают равными нулю. Для изгибаемых элементов момент сопротивления сечения W без учета арматуры рассчитывают по формуле

$$W = \frac{bh^2}{6}. \quad (8.8)$$

8.11 Усилие N_{crc} при образовании трещин в центрально-растянутых элементах рассчитывают по формуле

$$N_{crc} = A_{red} (R_{bt,ser,t} - \sigma_{bt} + \sigma_{cs}), \quad (8.9)$$

где значения $A_{ред}$, $R_{bt,ser,t}$, σ_{bt} , σ_{cs} принимают по 6.16, 5.16 и 8.9.

8.12 Определение момента образования трещин на основе нелинейной деформационной модели проводят, исходя из общих положений, приведенных в 5.16, с учетом работы бетона в растянутой зоне нормального сечения на основе трехлинейной диаграммы деформирования. Расчетные характеристики материалов принимают для предельных состояний второй группы при максимальной температуре нагрева крайнего волокна бетона растянутой зоны. Значения M_{cr} определяют из решения уравнений, представленных в 8.1.20-8.1.30 СП 63.13330.2018.

Расчет железобетонных элементов по образованию трещин при воздействии температуры и многократно повторяющейся нагрузки следует проводить по СП 63.13330, при этом расчетное сопротивление бетона $R_{b,ser}$ следует дополнительно умножать на коэффициент условий работы бетона γ_{bt} , принимаемый по таблице 5.9 в зависимости от температуры бетона на уровне растянутой арматуры. Максимальное нормальное растягивающее напряжение в бетоне, вызванное нагрузкой, должно суммироваться с растягивающим напряжением от воздействия температуры, рассчитываемым по формуле (8.7).

(Измененная редакция, Изм. № 2).

Расчет ширины раскрытия трещин, нормальных к продольной оси элемента

8.13 Для железобетонных элементов из обычного бетона при температуре нагрева арматуры до 100°C и из жаростойкого бетона при температуре нагрева арматуры до 70°C ширину раскрытия трещин, нормальных к продольной оси элемента a_{cr} , следует определять по формулам (8.128)-(8.138) СП 63.13330.2018 с учетом следующих требований.

В формуле (8.128) вместо начального модуля упругости арматуры E_s следует применить E_{st} , учитывающий влияние температуры на изменения модуля упругости арматуры и рассчитываемый по формуле (5.19).

Коэффициент φ_1 , учитывающий продолжительность действия нагрузки и температуры, принимается равным:

$\varphi_1 = 1,0$ - при кратковременном действии нагрузки и температуры;

$\varphi_1 = 1,4$ - при длительном действии нагрузки и температуры.

Коэффициент, учитывающий неравномерное распределение относительных деформаций растянутой арматуры между трещинами ψ_s , допускается принимать равным 1. Если расчетное раскрытие трещин превышает предельное значение по СП 63.13330.2018 (пункт 8.2.6), коэффициент ψ_s рассчитывают по формуле (8.137) СП 63.13330.2018.

При вычислении напряжений в продольной растянутой арматуре в нормальном сечении с трещиной по формуле (8.129) СП 63.13330.2018, момент инерции приведенного поперечного сечения $J_{ред}$ относительно его центра тяжести с учетом площади сечения бетона только сжатой зоны, площадей сечения сжатой

арматуры с коэффициентом приведения сжатой арматуры к бетону α'_{s1} и растянутой арматуры с коэффициентом приведения растянутой арматуры к бетону α_{s1} рассчитывают по формуле

$$I_{red} = I_b + I_s \alpha_{s1} + I'_s \alpha'_{s1}. \quad (8.10)$$

Значение I_b определяют по 8.23. Значения I_s и I'_s рассчитывают по формулам (8.23) и (8.24) и y_c - по формуле (8.29).

Значения коэффициентов приведения арматуры к бетону рассчитывают по формулам:

- для растянутой арматуры

$$\alpha_{s1} = \frac{E_{st}}{E_{b,red,t}}; \quad (8.11)$$

- для сжатой арматуры

$$\alpha'_{s1} = \frac{E'_{st}}{E_{b,red,t}}. \quad (8.12)$$

Приведенный модуль деформации бетона $E_{b,red,t}$, учитывающий неупругие деформации сжатого бетона, рассчитывают по формуле

$$E_{b,red,t} = \frac{R_{b,ser,t}}{\varepsilon_{b1,red}}. \quad (8.13)$$

Прочность бетона $R_{b,ser,t}$ рассчитывают по формуле (5.4), относительную деформацию бетона $\varepsilon_{b1,red}$ принимают по таблице 5.5 для кратковременного нагрева.

(Измененная редакция, Изм. № 2).

8.14 Для железобетонных элементов из обычного бетона при температуре нагрева арматуры более 100°C и из жаростойкого бетона при температуре нагрева арматуры более 70°C необходимо учитывать дополнительное раскрытие трещин, вызванное разностью температурных деформаций арматуры от воздействия температуры.

Температурные деформации расширения при нагреве

$$\varepsilon_t = (\alpha_{stm} - \alpha_{bt}) \Delta t_s \quad (8.14)$$

и температурные деформации укорочения бетона при остывании после нагрева

$$\varepsilon_{cs} = \alpha_{cs} t_s, \quad (8.15)$$

где α_{stm} - определяют по формуле (6.46);

α_{bt} , α_{cs} - принимают соответственно по таблицам 5.6 и 5.7 в зависимости от температуры арматуры и длительности нагрева;

t_s - температура бетона на уровне растянутой арматуры.

В этом случае при расчете ширины раскрытия трещин, нормальных к продольной оси элемента, в формулу (8.128) СП 63.13330.2018 вместо $\frac{\sigma_s}{E_s}$ вводят выражения:

при нагреве

$$\frac{\sigma_s}{E_s \beta_s} + (\alpha_{stm} - \alpha_{bt}) t_s \quad (8.16)$$

при остывании после нагрева

$$\frac{\sigma_s}{E_s \beta_s} + \alpha_{cs} t_s, \quad (8.17)$$

где β_s - коэффициент, принимаемый по таблице 5.14 в зависимости от температуры арматуры.

Значение σ_s не должно превышать значения $R_{s,ser} \gamma_{st}$ для стержневой арматуры и $0,8 R_{s,ser} \gamma_{st}$ для проволочной арматуры. Коэффициент условий работы арматуры γ_{st} принимают по таблице 5.14 в зависимости от температуры арматуры. При внецентренном растяжении для случая $e_0 < 0,8 h_0$ возможно появление трещин на всю высоту сечения.

(Измененная редакция, Изм. № 2).

Расчет элементов железобетонных конструкций по деформациям

8.15 Деформации (прогибы, углы поворота) элементов железобетонных конструкций, подвергающихся воздействию повышенных и высоких температур, следует определять по положениям СП 63.13330 с учетом дополнительных требований 8.16-8.21.

Расчет железобетонных элементов по прогибам

8.16 Расчет железобетонных элементов по прогибам проводят из условия: прогиб железобетонного элемента от действия внешней нагрузки и температуры не должен превышать значения предельно допустимого прогиба железобетонного элемента.

Полный прогиб железобетонных элементов, работающих в условиях воздействия повышенных и высоких температур, равен сумме прогибов, обусловленных:

- деформацией изгиба f_m , который определяют по 8.17;
- деформацией от воздействия температуры f_t , который определяют по 8.20.

Прогиб f_t допускается не учитывать, если он приводит к уменьшению полного прогиба элемента.

При действии постоянных, длительных и кратковременных нагрузок и кратковременного и длительного нагрева прогиб балок или плит во всех случаях не должен превышать 1/150 пролета и 1/75 вылета консоли.

8.17 Прогиб железобетонных элементов, обусловленный деформацией изгиба, рассчитывают по формуле

$$f = \int_0^l \bar{M}_x \left(\frac{1}{r} \right)_x dx, \quad (8.18)$$

где \bar{M}_x - изгибающий момент в сечении x от действия единичной силы, приложенной по направлению искомого перемещения элемента в сечении x по длине пролета l , для которого определяют прогиб;

$\left(\frac{1}{r} \right)_x$ - полная кривизна элемента в сечении x от внешней нагрузки, при которой определяют прогиб.

Для конструкций тепловых агрегатов из жаростойкого железобетона в каждом конкретном случае прогиб элемента устанавливается проектом.

В общем случае для железобетонных изгибаемых элементов вычисление прогиба проводят путем разбиения элемента на ряд участков, определения кривизны на границах этих участков (с учетом отсутствия или наличия трещин и знака кривизны) и перемножения эпюр моментов \bar{M}_x и кривизны $\left(\frac{1}{r} \right)_x$ по длине элемента при линейном распределении кривизны в пределах каждого участка. В этом случае прогиб в середине пролета элемента рассчитывают по формуле

$$f = \frac{l^2}{12n^2} \left\{ \left(\frac{1}{r} \right)_{\text{sup}l} + \left(\frac{1}{r} \right)_{\text{sup}r} + 6 \sum_{i=1}^{\frac{n}{2}-1} i \left[\left(\frac{1}{r} \right)_{il} + \left(\frac{1}{r} \right)_{ir} \right] + (3n-2) \left(\frac{1}{r} \right)_c \right\}, \quad (8.19)$$

где $\left(\frac{1}{r} \right)_{\text{sup}l}, \left(\frac{1}{r} \right)_{\text{sup}r}$ - кривизна элемента, соответственно на левой и правой опорах;

$\left(\frac{1}{r} \right)_{il}, \left(\frac{1}{r} \right)_{ir}$ - кривизны элемента в сечении i слева и справа от оси симметрии (середины пролета);

$\left(\frac{1}{r} \right)_c$ - кривизна элемента в середине пролета;

n - четное число равных участков, на которые разделяют пролет, принимаемое не менее 6;

l - пролет элемента.

В формулах (8.18) и (8.19) кривизны $\left(\frac{1}{r} \right)$ определяют при действии нагрузки по 8.21-8.26 соответственно для участков без трещин и с трещинами. Знак $\left(\frac{1}{r} \right)$ принимают в соответствии с эпюрой кривизны.

8.18 Для изгибаемых элементов постоянного по длине элемента сечения, не имеющих трещин, прогибы определяют по общим правилам строительной механики с использованием жесткости поперечных сечений, рассчитываемой по формуле (8.143) СП 63.13330.2018, принимая кривизну изменяющейся по длине элемента пропорционально значениям изгибающего момента.

Для свободно опертых или консольных элементов максимальный прогиб рассчитывают по формуле

$$f = s l^2 \left(\frac{1}{r} \right)_{\text{max}}, \quad (8.20)$$

где $\left(\frac{1}{r}\right)_{\max}$ - полная кривизна в сечении с наибольшим изгибающим моментом от нагрузки и температуры, при которой определяют прогиб.

Для изгибаемых элементов для постоянного по длине элемента сечения, имеющих трещины, на каждом участке, в пределах которого изгибающий момент не меняет знак, кривизну допускается вычислять для наиболее напряженного сечения, принимая ее для остальных сечений такого участка изменяющейся пропорционально значениям изгибающего момента.

(Измененная редакция, Изм. № 2).

8.19 Коэффициент ε зависит от вида нагрузки и расчетной схемы элемента. Для свободно опертых балок и равномерно распределенной нагрузки $\varepsilon = 0,1$, при сосредоточенной силе в середине пролета $\varepsilon = 0,08$, при двух сосредоточенных силах, приложенных на расстоянии a от каждой опоры $\varepsilon = a^2 / 48e^2$. Для консольной балки при равномерно распределенной нагрузке $\varepsilon = 0,25$, при сосредоточенной силе на консоли $\varepsilon = 0,33$, при сосредоточенной силе на расстоянии a от опоры $\varepsilon = 0,17a / (3 - a/e)$.

8.20 Прогиб f_t , обусловленный деформациями от неравномерного нагрева бетона по высоте сечения элемента, рассчитывают по формуле

$$f_t = \int_0^1 \overline{M}_x \left(\frac{1}{r}\right)_t(x) dx, \quad (8.21)$$

где $\left(\frac{1}{r}\right)_t(x)$ - кривизна элемента в сечении x от воздействия температуры с учетом наличия в данном сечении трещин, вызванных усилиями от действия нагрузки или температуры, определяется согласно 6.23, 6.24;

\overline{M}_x - см. 8.17.

При расчете свободно опертой или консольной балки постоянной высоты с одинаковым распределением температуры бетона по высоте сечения на всей длине балки температурный прогиб рассчитывают по формуле

$$f_t = \left(\frac{1}{r}\right)_t s l^2, \quad (8.22)$$

где $\left(\frac{1}{r}\right)_t$ - кривизна от воздействия температуры, определяемая по 6.22-6.24;

s - коэффициент, принимаемый для свободно опертых балок равным 1/8 и для консольных - равным 1/2.

Прогибы сборных элементов конструкций из жаростойкого бетона, имеющих одностороннее армирование и сварные стыки арматуры в растянутой зоне сечения, определяют с учетом повышенной деформативности шва в стыке. При этом кривизна элемента в пределах стыка, определенная как для целого элемента, увеличивается в пять раз при заполнении шва раствором после сварки стыковых накладок и в 50 раз - при заполнении шва до сварки, осуществляемой с учетом заданной последовательности сварки, указанной в 9.21.

Определение кривизны железобетонных элементов

8.21 Кривизну изгибаемых, внецентренно сжатых и внецентренно растянутых элементов для вычисления их прогибов, определяют с учетом специфики температурных воздействий:

а) для элементов или участков элемента, где в растянутой зоне не образуются нормальные к продольной оси трещины, согласно пунктам 8.2.24, 8.2.26 СП 63.13330.2018;

б) для элементов или участка элемента, где в растянутой зоне имеются трещины, согласно пунктам 8.2.24, 8.2.25 и 8.2.27 СП 63.13330.2018.

Элементы или участки элементов рассматривают без трещин, если трещины не образуются при действии полной нагрузки, включающей постоянную, временную длительную и кратковременную нагрузки и усилия от температуры.

В формуле (8.143) СП 63.13330.2018 модуль деформации бетона E_{b1} , определяемый в зависимости от продолжительности действия нагрузки и температуры.

(Измененная редакция, Изм. № 2).

Жесткость железобетонного элемента на участке без трещин в растянутой зоне

8.22 Жесткость железобетонного элемента D на участке без трещин в растянутой зоне рассчитывают по формуле (8.143) СП 63.13330.2018.

При вычислении момента инерции $I_{ред}$ приведенного сечения элемента относительно его центра тяжести по формуле (8.144) СП 63.13330.2018, момент инерции бетонного сечения I_b относительно центра тяжести приведенного поперечного сечения элемента следует определять:

- при температурах нагрева до 400°C - по формуле (6.15);

- при более высокой температуре - по 6.17-6.21.

В формуле (8.144) СП 63.13330.2018 моменты инерции площадей сечения растянутой I_s и сжатой I'_s арматуры относительно центра тяжести приведенного поперечного сечения элемента рассчитывают по формулам:

$$I_s = A_s (h_0 - y_c)^2; \quad (8.23)$$

$$I_s' = A_s' (y_c - \alpha')^2. \quad (8.24)$$

Коэффициент приведения растянутой арматуры к бетону

$$\alpha = \frac{E_{st}}{E_{b1}}; \quad (8.25)$$

коэффициент приведения сжатой арматуры к бетону

$$\alpha' = \frac{E_{st}'}{E_{b1}}, \quad (8.26)$$

где E_{st} и E_{st}' - модули упругости растянутой и сжатой арматуры, рассчитываемые по формуле (5.19) в зависимости от температуры растянутой и сжатой арматуры.

Момент инерции $I_{ред}$ допускается определять без учета арматуры согласно 6.16, 6.20 и 6.21.

Значения модуля деформации бетона E_{b1} в формуле (8.143) СП 63.13330.2018, формулах (8.25) и (8.26) настоящего свода правил принимают равными:

- при кратковременном действии нагрузки и нагреве

$$E_{b1} = \Phi_b E_b, \quad (8.27)$$

где Φ_b - коэффициент, учитывающий влияние кратковременной ползучести бетона и принимается для бетона составов (таблица 5.1):

N 1-3, 6, 7, 10, 11, 19-21	0,85
N 4, 5, 8, 9, 23, 24	0,80
N 12-18, 29, 30	0,70;

- при продолжительном действии нагрузки и нагреве

$$E_{b1} = E_{bt}, \quad (8.28)$$

где E_{bt} - начальный модуль деформаций бетона, рассчитываемый по формуле (5.6) в зависимости от температуры бетона в центре тяжести приведенного сечения.

Расстояние от наиболее сжатого волокна бетона до центра тяжести приведенного поперечного сечения элемента рассчитывают по формуле

$$y_c = \frac{S_{c,red}}{A_{red}}, \quad (8.29)$$

где $S_{c,red}$ - статический момент приведенного сечения элемента относительно наиболее сжатого волокна бетона, равный

$$S_{c,red} = S_c + S_{sc}\alpha + S'_{sc}\alpha'; \quad (8.30)$$

A_{red} - площадь приведенного поперечного сечения элемента, рассчитываемая по формуле (6.27), а ее статический момент относительно наиболее сжатого волокна бетона рассчитывают по формуле

$$S_c = A_{red} 0,5h. \quad (8.31)$$

A_s , S_{sc} , A'_s , S'_{sc} - площади поперечного сечения и их статические моменты относительно наиболее сжатого волокна бетона, соответственно растянутой и сжатой арматуры:

$$S_{sc} = A_s h_0; \quad (8.32)$$

$$S'_{sc} = A'_s \alpha'. \quad (8.33)$$

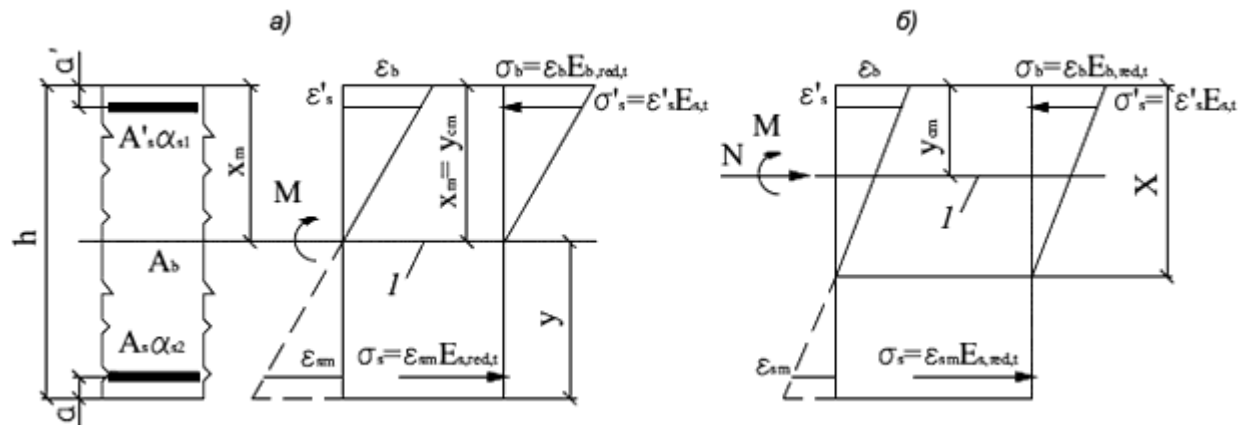
(Измененная редакция, Изм. № 2).

Жесткость железобетонного элемента на участке с трещинами в растянутой зоне

8.23 Жесткость железобетонного элемента D , подвергающегося воздействиям повышенных и высоких температур, на участках с трещинами рассчитывают по формуле (8.143) СП 63.13330.2018 и принимают не более жесткости железобетонного элемента без трещин.

При вычислении момента инерции I_{red} приведенного поперечного сечения элемента относительно его центра тяжести по формуле (8.148) СП 63.13330.2018 значение момента инерции сжатой зоны бетона I_b рассчитывают по формулам (8.36)-(8.39).

Значения моментов инерции площадей сечения растянутой I_s и сжатой I'_s арматуры определяют по формулам (8.23) и (8.24), принимая y_{cm} равным расстоянию от наиболее сжатого волокна бетона до центра тяжести приведенного поперечного сечения без учета бетона растянутой зоны (рисунок 8.2).



1 - центр тяжести приведенного сечения

Рисунок 8.2 - Схема напряжений и деформаций в приведенном поперечном сечении элемента с трещинами, при расчете по деформациям, при действии изгибающего момента (а), изгибающего момента и продольной силы (б)

Коэффициент приведения сжатой арматуры к бетону α_{s1} рассчитывают по формуле (8.12), коэффициент приведения растянутой арматуры к бетону α_{s2} по формуле

$$\alpha_{s2} = \frac{E_{s,red,t}}{E_{b,red,t}} \quad (8.34)$$

Приведенный модуль деформации сжатого бетона $E_{b,red,t}$ рассчитывают по формуле (8.13).

Приведенный модуль деформации растянутой арматуры $E_{s,red,t}$ рассчитывают с учетом влияния растянутого бетона между трещинами по формуле

$$E_{s,red,t} = \frac{E_{st}}{\psi_s} \quad (8.35)$$

где E_{st} - определяют по формуле (5.19).

В формуле (8.148) СП 63.13330.2018 момент инерции площади сечения сжатой зоны бетона I_b определяют:

а) при действии только изгибающего момента M

- для элементов прямоугольного поперечного сечения по формуле

$$I_b = \frac{bx_m^3}{3}; \quad (8.36)$$

- для элементов таврового (со сжатой полкой) и двутаврового поперечных сечений с нулевой линией, расположенной в ребре ниже сжатой полки ($x_m > h'_f$), по формуле

$$I_b = I_{bw} + I_{bf} = \frac{bx_m^3}{3} + \frac{(b'_f - b)h_f^3}{12} \cdot \left[1 + 12 \left(\frac{x_m}{h'_f} - 0,5 \right)^2 \right]; \quad (8.37)$$

б) при действии изгибающего момента M и продольной силы N (сжимающей или растягивающей)

- для элементов прямоугольного поперечного сечения по формуле

$$I_b = \frac{bx_m^3}{3} \cdot \left[1 + 12 \left(\frac{y_{cm}}{x_m} - 0,5 \right)^2 \right]; \quad (8.38)$$

- для элементов таврового (со сжатой полкой) и двутаврового поперечного сечений с нулевой линией, расположенной в ребре ниже сжатой полки ($x_m > h'_f$), по формуле

$$I_b = \frac{bx_m^3}{3} + \left[1 + 12 \left(\frac{y_{cm}}{x_m} - 0,5 \right)^2 \right] + \frac{(b'_f - b)h_f^3}{12} \left[1 + 12 \left(\frac{y_{cm}}{h'_f} - 0,5 \right)^2 \right]. \quad (8.39)$$

В тех случаях, когда определяемая согласно формуле (8.152) СП 63.13330.2018 высота сжатой зоны $x_m \leq h'_f$, момент инерции I_b вычисляют как для элементов прямоугольного поперечного сечения по формулам (8.36) и (8.38), принимая $b = b'_f$.

В формуле (8.154) СП 63.13330.2018 момент инерции приведенного поперечного сечения элемента относительно его центра тяжести I_{red} и площадь приведенного поперечного сечения A_{red} определяют для полного сечения элемента (без учета трещин) по 6.16-6.21, 8.22.

(Измененная редакция, Изм. № 2).

8.24 Прогибы железобетонных элементов допускается определять по общим правилам строительной механики с использованием вместо кривизны непосредственно изгибных жесткостных характеристик D путем замены упругих изгибных характеристик EI в расчетных зависимостях на указанные характеристики D , вычисленные по формулам, приведенным в СП 63.13330.2018 (пункты 8.2.25 и 8.2.29).

При совместном действии кратковременных и длительных нагрузок и температур полный прогиб элементов без трещин и с трещинами в растянутой зоне определяют путем суммирования прогибов соответствующих нагрузок и длительности нагрева, по аналогии с суммированием кривизны согласно 8.26, принимая жесткостные характеристики D в зависимости от указанной в этом пункте принятой продолжительности действия, рассматриваемой нагрузки и нагрева.

Допускается при определении жесткостных характеристик D элементов с трещинами в растянутой зоне принимать коэффициент $\Psi_s = 1$. В этом случае, при совместном действии кратковременных и длительных нагрузок и температур, полный прогиб элементов с трещинами в растянутой зоне определяют путем суммирования прогибов от кратковременного действия кратковременных нагрузок и температур и от длительного действия длительных нагрузок и температур, с учетом соответствующих значений жесткостных характеристик D , как это принято для элементов без трещин.

(Измененная редакция, Изм. № 2).

8.25 Для изгибаемых элементов прямоугольного, таврового и двутаврового сечений кривизну на участках с трещинами в растянутой зоне допускается рассчитывать по формуле

$$\left(\frac{1}{r}\right) = \frac{M - \varphi_2 b h^2 R_{bt,ser,t}}{\varphi_1 E_{st} A_s h_0^2}, \quad (8.40)$$

где коэффициенты φ_1 принимают по таблице 8.1, φ_2 - по таблице 8.2.

Жесткость изгибаемых элементов с трещинами в растянутой зоне допускается рассчитывать по формуле

$$D = \frac{\varphi_1 E_{st} A_s h_0^2}{M - \varphi_2 b h^2 R_{bt,ser,t}}. \quad (8.41)$$

Кривизну внецентренно сжатых элементов, а также внецентренно растянутых элементов при приложении силы N вне расстояния между арматурами S и S' на участках с трещинами в растянутой зоне рассчитывают по формуле

$$\frac{1}{r} = \pm \frac{N}{S_{red} E_{b,red,t}}, \quad (8.42)$$

где S_{red} - определяют по формуле (8.30) и $E_{b,red,t}$ - по формуле (8.13).

Таблица 8.1

μ_f	Коэффициенты φ_1 при значениях $\mu\alpha_{s1}$, равных											
	$\leq 0,07$	0,10	0,15	0,20	0,30	0,40	0,50	0,60	0,70	0,80	0,90	1,00
0,0	0,60	0,55	0,49	0,45	0,38	0,34	0,30	0,27	0,25	0,23	0,22	0,20
0,2	0,69	0,65	0,59	0,55	0,48	0,43	0,39	0,36	0,33	0,31	0,29	0,27
0,4	0,73	0,69	0,65	0,61	0,55	0,50	0,46	0,42	0,40	0,37	0,35	0,33
0,6	0,75	0,72	0,68	0,65	0,59	0,55	0,51	0,47	0,45	0,42	0,40	0,38
0,8	0,76	0,74	0,71	0,69	0,62	0,58	0,54	0,51	0,48	0,46	0,44	0,42
1,0	0,77	0,75	0,72	0,70	0,65	0,61	0,57	0,54	0,52	0,49	0,47	0,45

$$\mu\alpha_{s1} = \frac{A_s}{bh_0} \alpha_{s1}; \mu_f = \frac{(b_f - b)k_f}{bh_0} + \frac{A'_s}{bh_0} \alpha'_{s1}$$

Таблица 8.2

Коэффициенты		Коэффициенты φ_2 при значениях $\mu\alpha_{s1}$, равных													
μ_f	μ'_f	$\leq 0,07$	0,07-0,1	0,1-0,2	0,2-0,4	0,4-0,6	0,6-0,8	0,8-1,0	$\leq 0,07$	0,07-0,1	0,1-0,2	0,2-0,4	0,4-0,6	0,6-0,8	0,8-1,0
Непродолжительное действие нагрузок и температур									Продолжительное действие нагрузок и температур						
0,0	0,0	0,16	0,16	0,16	0,17	0,17	0,17	0,17	0,15	0,14	0,14	0,13	0,13	0,12	0,12
0,0	0,2	0,20	0,20	0,20	0,21	0,22	0,23	0,23	0,18	0,18	0,18	0,17	0,17	0,17	0,16
0,0	0,4	0,22	0,23	0,23	0,24	0,26	0,27	0,28	0,21	0,21	0,21	0,21	0,21	0,20	0,20
0,0	0,6	0,24	0,25	0,25	0,27	0,29	0,31	0,32	0,23	0,23	0,23	0,23	0,24	0,24	0,24

0,0	0,8	0,25	0,26	0,27	0,29	0,32	0,34	0,36	0,24	0,24	0,25	0,25	0,26	0,27	0,27
0,0	1,0	0,26	0,27	0,28	0,30	0,34	0,37	0,39	0,25	0,26	0,26	0,27	0,28	0,29	0,3
0,2	0,0	0,24	0,23	0,23	0,22	0,21	0,21	0,20	0,20	0,21	0,20	0,18	0,16	0,15	0,14
0,4	0,0	-	0,31	0,29	0,27	0,26	0,25	0,24	-	0,27	0,26	0,22	0,19	0,18	0,17
0,6	0,0	-	0,38	0,36	0,33	0,30	0,28	0,27	-	0,34	0,31	0,27	0,23	0,20	0,19
0,8	0,0	-	-	0,43	0,38	0,35	0,32	0,30	-	-	0,37	0,31	0,26	0,23	0,21
1,0	0,0	-	-	0,50	0,44	0,39	0,36	0,30	-	-	0,44	0,36	0,30	0,26	0,23
0,2	0,2	0,29	0,28	0,28	0,28	0,27	0,27	0,27	0,27	0,14	0,25	0,23	0,21	0,20	0,19
0,4	0,4	-	0,41	0,40	0,39	0,39	0,38	0,38	-	0,26	0,36	0,33	0,31	0,29	0,28
0,6	0,6	-	-	0,53	0,52	0,51	0,50	0,49	-	0,38	0,48	0,44	0,41	0,38	0,37
0,8	0,8	-	-	0,66	0,64	0,63	0,62	0,61	-	-	0,61	0,56	0,51	0,48	0,46
1,0	1,0	-	-	-	0,77	0,75	0,79	0,73	-	-	-	0,68	0,63	0,59	0,50
$\mu\alpha_{s1} = \frac{A_s}{bh_0} \alpha_{s1}, \mu'_f = \frac{(b'_f - b)h'_f}{bh_0} + \frac{A'_s}{bh_0} \alpha'_{s1}, \mu_f = \frac{(b_f - b)h_f}{bh}$															

Определение кривизны железобетонных элементов на основе деформационной модели

8.26 Полную кривизну железобетонных элементов на участках без трещин в растянутой зоне сечения определяют по положениям СП 63.13330.2018 (пункт 8.2.32).

При определении кривизны от непродолжительного действия нагрузки и кратковременного нагрева в расчете используют диаграммы кратковременного деформирования сжатого и растянутого бетонов, а при определении кривизны от продолжительного действия нагрузки и температуры - диаграммы длительного деформирования бетона с расчетными характеристиками для предельных состояний второй группы.

(Измененная редакция, Изм. № 2).

9 Конструктивные требования

9.1 Для проектирования бетонных и железобетонных конструкций, предназначенных для работы в условиях воздействия повышенных и высоких температур, следует выполнять конструктивные требования СП 63.13330, а также требования раздела 9 настоящего свода правил.

Геометрические размеры конструкций

9.2 Минимальные геометрические размеры сечений конструкций следует назначать такими, чтобы обеспечивать:

- несущую способность конструкции;
- возможность надлежащего размещения арматуры (расстояния между стержнями, защитный слой бетона и т.д.), ее анкеровки и совместной работы с бетоном;
- достаточную жесткость конструкций;
- необходимую огнестойкость, водонепроницаемость, тепло- и звукоизоляцию, коррозионную стойкость, радиационную защиту конструкций и т.п.;
- возможность качественного изготовления при бетонировании конструкций.

9.3 Минимальные размеры сечений ограждающих элементов конструкций устанавливают теплотехническим расчетом.

Толщину монолитных сводов, куполов, плит покрытий и перекрытий из тяжелого жаростойкого бетона следует принимать не менее 80 мм, плит из легкого жаростойкого бетона - не менее 70 мм.

Минимальную толщину сборных плит следует определять из условия обеспечения требуемой толщины защитного слоя бетона и условий расположения арматуры по толщине плиты.

Размеры сечений внецентренно сжатых бетонных и железобетонных элементов при воздействии повышенных и высоких температур следует принимать такими, чтобы их гибкость $\frac{l_0}{i}$ * в любом направлении не превышала предельных значений, указанных в таблице 9.1.

* Формула соответствует оригиналу. - Примечание изготовителя базы данных.

Таблица 9.1

Элементы	Предельная гибкость $\frac{l_0}{i}$ * внецентренно сжатых элементов при температуре бетона в центре тяжести сечения, °С					
	20	50-100	300	500	700	900

Бетонные	90	80	60	50	45	35
Железобетонные	200	145	90	55	-	-
<p>Примечания</p> <p>1 Для железобетонных элементов с односторонним армированием предельные гибкости принимают как для бетонных элементов.</p> <p>2 Для промежуточных значений температур значение предельной гибкости принимают по интерполяции.</p>						

* Формула соответствует оригиналу. - Примечание изготовителя базы данных.

Армирование

Защитный слой бетона

9.4 Толщину защитного слоя бетона в конструкциях из обычного бетона следует принимать по СП 63.13330 при температуре арматуры до 100°C:

для продольной рабочей арматуры, ненапрягаемой и напрягаемой при натяжении на упоры;

для поперечной, распределительной и конструктивной арматуры.

9.5 При температуре арматуры до 100°C в условиях попеременного увлажнения бетона и температуре арматуры свыше 100°C толщина защитного слоя бетона должна быть увеличенной на 5 мм и составлять не менее 1,5 диаметра арматуры.

9.6 В конструкциях из жаростойкого бетона толщину защитного слоя бетона для арматуры независимо от ее вида необходимо предусматривать больше указанной в СП 63.13330 при температуре арматуры:

до 200°C на 5 мм;

свыше 200°C на 10 мм.

При этом минимальная толщина защитного слоя бетона должна быть при температуре арматуры:

от 50 до 100°С включительно	$1,5d$;
от 100 до 300°С включительно	$2,0d$;
от 300°С включительно	$2,5d$.

9.7 Толщина защитного слоя бетона у концов предварительно напряженных элементов из обычного и жаростойкого бетонов на длине зоны передачи напряжений при температуре арматуры до 100°С должна составлять, не менее:

- для стержневой арматуры классов А400 и А600, а также для арматурных канатов - $2d$,
- для стержневой арматуры классов А800 и А1000 - $3d$,
- а при более высокой температуре ее следует увеличивать на 0,5 диаметра анкеруемой арматуры.

9.8 В элементах из обычного и жаростойкого бетонов с напрягаемой продольной арматурой, натягиваемой на бетон, при температуре арматуры до 100°С расстояние от поверхности элемента до поверхности канала или толщину защитного слоя бетона при расположении напрягаемой арматуры в пазах или снаружи сечения элемента следует принимать по СП 63.13330, а при более высокой температуре арматуры - увеличивать на 10 мм.

9.9 В полых элементах кольцевого или коробчатого сечения при воздействии повышенной и высокой температуры расстояние от стержней продольной арматуры до внутренней поверхности бетона должно назначаться по 9.5 и 9.6.

Минимальные расстояния между стержнями арматуры

9.10 Минимальные расстояния в свету между стержнями арматуры следует принимать по указаниям СП 63.13330.2018 (пункт 10.3.5).

(Измененная редакция, Изм. № 2).

Продольное армирование

9.11 Продольное армирование железобетонных элементов и конструкций из обычного бетона, предназначенных для работы в условиях повышенных температур, должно осуществляться в соответствии с указаниями СП 63.13330.

Продольное армирование и минимальная площадь сечения продольной арматуры в железобетонных элементах из жаростойкого бетона должны приниматься по СП 63.13330.

Диаметр рабочей продольной арматуры не должен превышать при температуре арматуры:

от 50 до 100°С включительно	28 мм;
от 100 до 200°С	25 мм;
от 200 до 300°С	20 мм;
от 300 до 400°С	16 мм;
от 400°С	12 мм.

9.12 Конструктивное армирование бетонных конструкций следует предусматривать согласно требованиям СП 63.13330.2018 (пункт 10.3.7).

Наибольшие расстояния между стержнями распределительной арматуры плит следует принимать не более $2h$ и 600 мм.

(Измененная редакция, Изм. № 2).

Поперечное армирование

9.13 Поперечное армирование железобетонных элементов из обычного и жаростойкого бетона, предназначенных для работы при повышенных и высоких температурах, следует принимать по СП 63.13330.

Поперечную арматуру следует устанавливать у всех поверхностей железобетонных элементов, вблизи которых ставится продольная арматура. При этом поперечная арматура должна охватывать крайние продольные стержни.

Диаметр отогнутых стержней в зависимости от температуры арматуры следует принимать по 9.11.

9.14 Поперечную арматуру в плитах в зоне продавливания устанавливают с шагом не более $1/3h_0$ и не более 300 мм. Стержни, ближайшие к контуру грузовой площади, располагают не ближе $h_0/3$ и не далее $h_0/2$ от этого контура. При этом ширина зоны установки поперечной арматуры от контура грузовой площади должна быть не менее $1,5h_0$. Расстояние между стержнями поперечной арматуры в направлениях, параллельных сторонам расчетного контура, принимают не более $1/4$ длины стороны расчетного контура.

Анкеровка ненапрягаемой арматуры

9.15 В железобетонных элементах и конструкциях анкерование арматуры следует производить по СП 63.13330.

9.16 Базовую (основную) длину анкерования $l_{0,an}$, необходимую для передачи усилия в арматуре на бетон с полным расчетным значением сопротивления арматуры растяжению R_{st} , рассчитывают по формуле

$$l_{0,an} = \frac{R_{st} A_s}{R_{bond} u_s}, \quad (9.1)$$

где A_s и u_s - соответственно площадь поперечного сечения анкеруемого стержня арматуры и периметр его сечения, определяемые по номинальному диаметру стержня;

R_{st} - расчетное сопротивление арматуры растяжению, по формуле (5.15), принимая γ_{st} по таблице 5.14 для температуры арматуры в зоне анкерования;

R_{bond} - расчетное сопротивление сцепления арматуры с бетоном, принимаемое равномерно распределенным по длине анкерования и по формуле

$$R_{bond} = \eta_1 R_{bft}, \quad (9.2)$$

где R_{bft} - расчетное сопротивление бетона осевому растяжению, по формуле (5.3), принимая γ_{ft} по таблице 5.2 для температуры бетона в зоне анкерования;

η_1 - коэффициент, учитывающий влияние вида поверхности арматуры, принимаемый по СП 63.13330.2018 (пункт 10.3.24).

При попеременном увлажнении бетона и при температуре арматуры свыше 200°C величину $l_{0,an}^*$ следует увеличивать на 20%. К каждому растянутому продольному стержню необходимо предусматривать приварку не менее двух поперечных стержней.

(Измененная редакция, Изм. № 2).

9.17 Требуемую расчетную длину анкерования арматуры с учетом конструктивного решения элемента в зоне анкерования рассчитывают по формуле (10.3) СП 63.13330.2018, но принимают не менее $0,3l_{0,an}^*$, а также не менее $15d_s$ и 200 мм, где $l_{0,an}$ - базовая длина анкерования, определяемая по формуле (9.1); α - коэффициент, учитывающий влияние на длину зоны анкерования напряженного состояния бетона и арматуры с учетом температурных деформаций и самонапряжения, а также конструктивного решения элемента в зоне анкерования;

$\alpha = 1,0$ - для растянутых стержней;

$\alpha = 0,75$ - для сжатых стержней периодического профиля с прямыми концами или гладкой арматуры с крюками.

(Измененная редакция, Изм. № 2).

9.18 Усилие N_s , воспринимаемое анкеруемым стержнем арматуры, рассчитывают по формуле

$$N_s = \frac{R_{st} A_s l_s}{l_{an}} \leq R_{st} A_s, \quad (9.3)$$

где l_{an} - длина анкеровки, определяемая по СП 63.13330.2018 (пункт 10.3.26);

l_s - расстояние от конца анкеруемого стержня до рассматриваемого поперечного сечения элемента, принимаемое в качестве длины анкеровки, требуемой для передачи усилия N_s в арматуре на бетон;

R_{st} - расчетное сопротивление арматуры растяжению, определяемое по формуле (5.15), принимая γ_{st} по таблице 5.14 для температуры арматуры в зоне анкеровки;

A_s - площадь поперечного сечения анкеруемого стержня.

(Измененная редакция, Изм. № 2).

Соединения ненапрягаемой арматуры

9.19 Сварные соединения арматуры и закладных деталей, а также стыки ненапрягаемой арматуры внахлест (без сварки) и механические соединения в конструкциях из жаростойкого бетона следует выполнять по СП 63.13330.

Длина перепуска (нахлеста) l арматуры в рабочем направлении должна быть не менее величины $l_{o,an}$, определяемой с учетом 9.16. Диаметр стыкуемых стержней из арматуры периодического профиля не должен превышать 28 мм, а из гладкой арматуры - 20 мм.

Стыки внахлест без сварки не допускаются при циклическом нагреве и при постоянном нагреве растянутой арматуры свыше 100°C.

Стыки рабочей растянутой арматуры внахлестку без сварки следует располагать "вразбежку". При этом считается, что стыки расположены в разных сечениях, если расстояния между ближайшими концами стержней нахлесток не менее $0,3l_s$.

Распределительную и сжатую арматуру допускается стыковать в одном сечении.

(Измененная редакция, Изм. N 1, 2).

Гнутые стержни

9.20 Условия применения гнутой арматуры (отгибы, загибы концов стержней) в конструкциях из обычного и жаростойкого бетона, предназначенных для работы в условиях воздействия повышенных и высоких температур, следует выполнять по СП 63.13330.

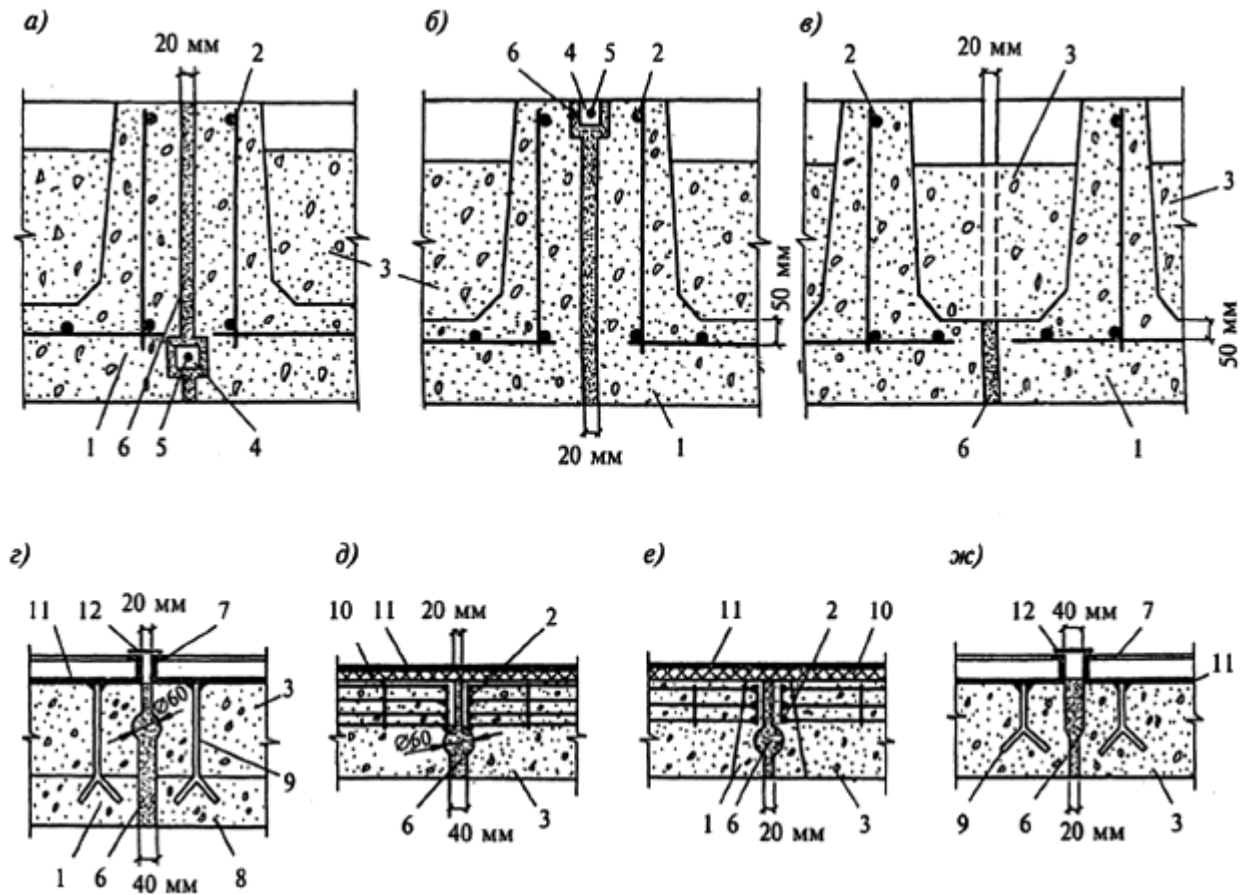
Стыки элементов сборных конструкций

9.21 Стыки элементов сборных конструкций из жаростойкого бетона следует выполнять по СП 63.13330. Сварные соединения арматуры необходимо предусматривать с учетом последовательности приварки стержней к накладкам. Сначала следует приваривать стержни с одной стороны стыка, а после остывания накладки - с другой.

Стыки между стеновыми панелями из жаростойкого бетона следует предусматривать на растворе, с установкой бетонного бруса размером 5х5 см [рисунок 9.1, а)]. В стыках панелей, перекрывающих рабочее пространство теплового агрегата, бетонный брус следует устанавливать на растворе с менее нагретой стороны ребер [рисунок 9.1, б)]. Пространство между ребрами стыкуемых подвесных панелей с консольными выступами плиты следует заполнять теплоизоляционным материалом [рисунок 9.1, в)].

Стыки между панелями из легкого жаростойкого бетона следует заполнять раствором прочностью на сжатие, меньшей прочности бетона футеровки. Продольные торцевые поверхности панелей должны иметь пазы или скосы, удерживающие раствор от выпадения (рисунок 9.1, г, д, е, ж).

Толщину шва стыка между сборными элементами тепловых агрегатов следует принимать не менее 20 мм.



а) - стык ребристых панелей в стенах; б) - то же, в покрытиях; в) - то же, с консольными выступами; г) - стык двухслойных панелей; д) - стык панелей с окаймляющим арматурным каркасом; е) - стык панелей с окаймляющим каркасом из тяжелого жаростойкого бетона; ж) - стык панелей из легкого жаростойкого бетона; 1 - тяжелый жаростойкий бетон; 2 - арматурный каркас; 3 - легкий жаростойкий бетон с D1100 и менее; 4 - брусок сечением 50x50 мм из тяжелого жаростойкого бетона; 5 - стержень диаметром 6 мм; 6 - жаростойкий раствор; 7 - уголок жесткости панели; 8 - жаростойкий легкий бетон с D1200 и более; 9 - анкер; 10 - теплоизоляционная прослойка толщиной 10-20 мм; 11 - металлический лист; 12 - стыковая накладка

Рисунок 9.1 - Стыки элементов сборных конструкций из жаростойкого бетона

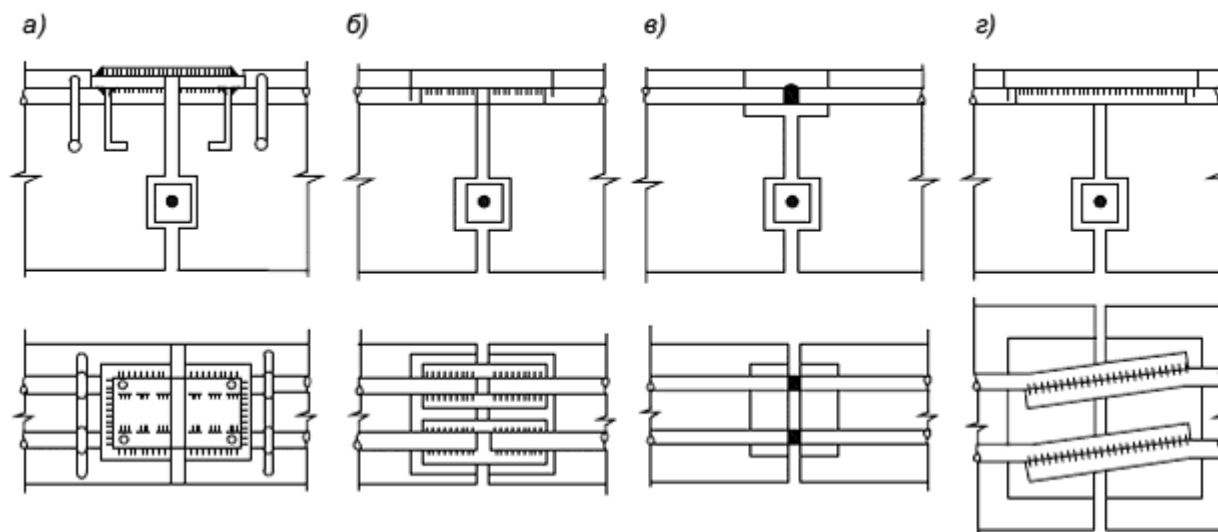
(Измененная редакция, Изм. N 1).

9.22 Соединение арматуры в сборных элементах из жаростойкого бетона допускается выполнять через окаймляющие уголки, стыковые накладки или путем

стыкования арматуры внахлест (рисунок 9.2).

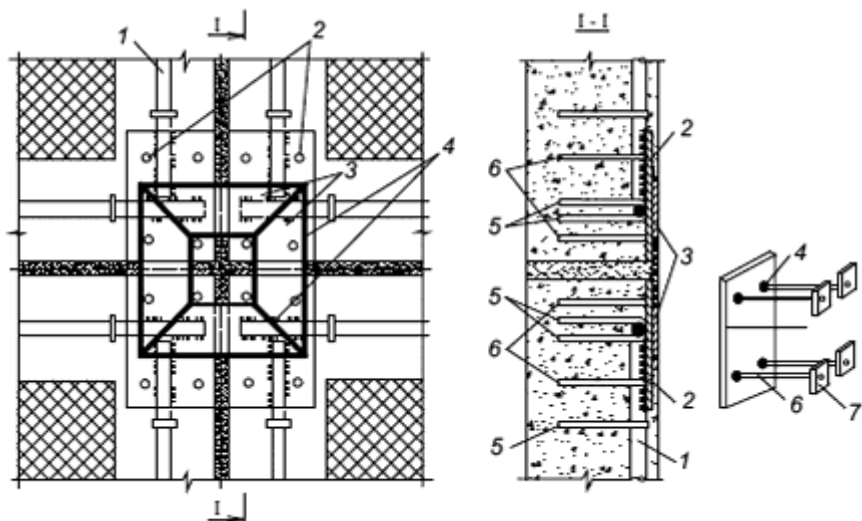
В стыках панелей, передающих усилия от арматуры через косынку на стыковую накладку с эксцентриситетом, обязательно следует предусматривать анкеры из арматуры периодического профиля. Длина анкерных стержней, приваренных к пластине "в тавр" или внахлест, должна быть не менее $l_{0,ан}$, определяемой по 9.16.

Если необходимую расчетную длину анкеров трудно выдержать из-за температуры, превышающей предельно допустимую температуру применения арматуры, устанавливаемой по расчету (см. таблицу 5.11), то допускается уменьшать длину анкеров с обязательной приваркой к их концам дополнительных пластин (рисунок 9.3).



а) - нахлесточное соединение с металлической накладкой из листовой стали; б) - стыковое соединение по ГОСТ 10222; в) - стыковое соединение по ГОСТ 14098; г) - нахлесточное соединение

Рисунок 9.2 - Соединения арматуры в стыках элементов сборных конструкций из жаростойкого бетона



1 - арматура; 2 - косынка; 3 - стыковая накладка; 4 - сварка; 5 - анкер арматуры; 6 - анкер косынки; 7 - анкерующая пластинка

Рисунок 9.3 - Деталь стыка арматуры четырех панелей из жаростойкого железобетона

Температурно-усадочные швы

9.23 В конструкциях зданий и сооружений, испытывающих температурные и влажностные воздействия, следует предусматривать их разрезку температурно-усадочными швами, расстояния между которыми назначают в зависимости от температурных условий и конструктивных особенностей сооружения.

При неравномерной осадке фундаментов следует предусматривать разделение конструкций осадочными швами.

9.24 Расстояние между температурно-усадочными швами в бетонных и железобетонных конструкциях из обычного и жаростойкого бетонов следует устанавливать расчетом.

Расчет допускается не выполнять, если принятое расстояние между температурно-усадочными швами не превышает значений, указанных в таблице 9.2, в которой наибольшие расстояния между температурно-усадочными швами даны для бетонных и железобетонных конструкций с ненапрягаемой и с предварительно напряженной арматурой, при расчетной зимней температуре наружного воздуха минус 40°C, относительной влажности воздуха 60% и выше и высоте колонн 3 м.

Таблица 9.2

Тип конструкций	Наибольшие расстояния между температурно-усадочными швами, м, допускаемые без расчета для конструкций, находящихся		
	внутри отапливаемых зданий или в грунте	внутри неотапливаемых зданий	на наружном воздухе
1. Бетонные:			
а) сборные	40	35	30
б) монолитные при конструктивном армировании	30	25	20
в) монолитные без конструктивного армирования	20	15	10
2. Железобетонные:			
а) сборные и сборно-каркасные одноэтажные	72	60	48
б) сборные и сборно-каркасные многоэтажные	60	50	40
в) сборно-блочные, сборно-панельные	55	45	35
г) сборно-монолитные и монолитные каркасные	50	40	30
д) сборно-монолитные и монолитные сплошные	40	30	25
<p>Примечания</p> <p>1 Для железобетонных конструкций (пункт 2), расчетная температура внутри которых не превышает 50°C, расстояния между температурно-усадочными швами при расчетной зимней температуре наружного воздуха минус 30, 20, 10 и 1°C увеличивают соответственно на 10, 20, 40 и 60% и при влажности наружного воздуха в наиболее жаркий месяц года ниже 40, 20 и 10% уменьшают соответственно на 20, 40 и 60%.</p> <p>2 Для железобетонных каркасных зданий (пункт 2, а, б, г) расстояния между температурно-усадочными швами увеличивают при высоте колонн 5 м - на 20%, 7 м - на 60% и 9 м - на 100%. Высоту колонн определяют: для одноэтажных зданий - от верха фундамента до низа подкрановых балок, а при их отсутствии - до низа ферм или балок покрытия; для многоэтажных зданий - от верха фундамента до низа балок первого этажа.</p>			

3 Для железобетонных каркасных зданий (пункт 2, а, б, г) расстояния между температурно-усадочными швами определены при отсутствии связей либо при расположении связей в середине температурного блока. Расстояния между температурно-усадочными швами в сооружениях и тепловых агрегатах с расчетной температурой внутри объемов 70, 120, 300, 500 и 1000°С уменьшают соответственно на 20, 40, 60, 70 и 90%.

9.25 Ширину температурно-усадочного шва b в зависимости от расстояния между швами l следует рассчитывать по формуле

$$b = \varepsilon_t l . \quad (9.4)$$

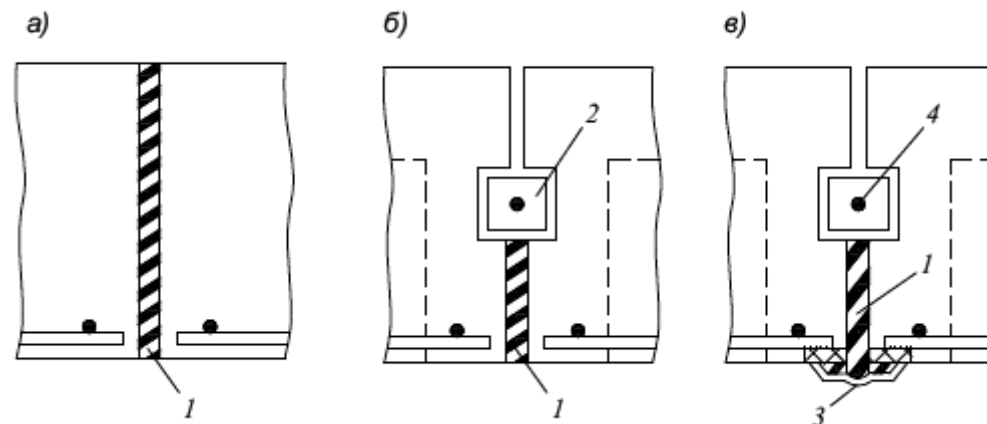
Относительное удлинение оси элемента ε_t следует вычислять в зависимости от вида конструкции и характера нагрева по 6.22-6.25.

Ширину температурно-усадочного шва, вычисленную по формуле (9.4), следует увеличить на 30%, если шов заполняется асбесто-вермикулитовым раствором, каолиновой ватой или шнуровым асбестом, смоченным в глиняном растворе [рисунок 9.4, а)].

Температурно-усадочные швы в бетонных и железобетонных конструкциях следует принимать шириной не менее 20 мм.

В случае если давление в рабочем пространстве теплового агрегата не равно атмосферному, температурно-усадочный шов должен иметь уширение для установки бетонного бруса. Брус следует устанавливать насухо, без раствора. Между брусом и менее нагретой поверхностью шов необходимо заполнить легко деформируемым теплоизоляционным материалом (рисунок 9.4, б).

В печах, где требуется герметичность рабочего пространства, с наружной поверхности в температурно-усадочном шве следует предусматривать компенсатор [рисунок 9.4, в)].



а) - шов, заполненный шнуровым асбестом; б) - то же, с бетонным бруском; в) - то же, с металлическим компенсатором; 1 - шнуровой асбест, смоченный в глиняном растворе; 2 - бетонный брусок; 3 - компенсатор; 4 - стальной стержень диаметром 6 мм

Рисунок 9.4 - Температурные швы в конструкциях из жаростойкого бетона

(Измененная редакция, Изм. N 1).

9.26 Для организованного развития усадочных трещин в бетоне со стороны рабочего пространства теплового агрегата следует предусматривать усадочные швы. Швы шириной 2-3 мм и глубиной, равной 1/10 высоты сечения, но не менее 20 мм, следует располагать через 60-90 см в двух взаимно перпендикулярных направлениях [рисунок 9.5, б)].

9.27 В конструкциях футеровок тепловых агрегатов необходимо предусматривать температурные компенсаторы (температурные компенсационные швы), предотвращающие спонтанное развитие трещин от температурного расширения жаростойкого бетона при длительном нагреве и их раскрытия при охлаждении во время останова агрегата.

Местоположение температурных компенсаторов должно назначаться в проектных решениях в зависимости от специфики технологического процесса. Температурные компенсаторы должны располагаться с одинаковым интервалом в двух взаимно-перпендикулярных направлениях с шагом не более 150 см.

В панельных конструкциях и конструкциях большой протяженности температурные компенсаторы между смежными панелями следует заполнять неупругими материалами: керамическим стекловолокном, асбесто-вермикулитовым раствором, каолиновой ватой или шнуровым асбестом, смоченным в глиняном растворе, либо иными материалами, имеющими подходящую температуру применения.

Для равномерного распределения сжатия монолитной футеровки и предотвращения образования случайных трещин при изготовлении конструкций следует выполнять разделительные надрезы в качестве температурных компенсаторов. Нарезку полос на незатвердевшей бетонной поверхности производят вручную, в двух взаимно перпендикулярных направлениях с шагом 1,0-1,5 м при их ширине ~2 мм и на глубину ~25 мм. Выполнение компенсаторов необходимо для монолитных футеровок из плотных бетонов и конструкций большой протяженности, а также целесообразно для футеровок из легких бетонов.

При устройстве футеровок из штучных материалов детали футеровки необходимо укладывать со швами, которые следует заделать жаростойким раствором прочностью, меньшей прочности материала футеровки.

Усилия от неравномерного нагрева бетона по высоте сечения железобетонного элемента из жаростойкого бетона допускается уменьшать:

- путем устройства компенсационных швов в более нагретой сжатой зоне бетона (рисунок 9.5, а). Компенсационные швы шириной 2-5 мм следует располагать через 60-90 см на глубину не более 0,5 высоты сечения элемента в направлении, перпендикулярном к действию сжимающих усилий, возникающих от температурного воздействия;

- повышением температуры растянутой арматуры, расположенной у менее нагретой грани бетона (уменьшение градиента температур по сечению), посредством увеличения толщины защитного слоя бетона или устройством наружной теплоизоляции.

Для компенсации температурных напряжений, возникающих между кожухом и футеровкой, для заделки вертикальных швов, а также для уменьшения усадки в швах следует в раствор вертикальных швов дополнительно вводить распушенный асбест 5-й и 6-й групп согласно ГОСТ 12871 в количестве 10%-20% веса сухой растворной смеси.

(Измененная редакция, Изм. N 1, 2).

Отдельные конструктивные требования

9.28 В железобетонных конструкциях из жаростойкого бетона для восприятия растягивающих усилий следует устанавливать арматуру у менее нагретой грани сечения элемента.

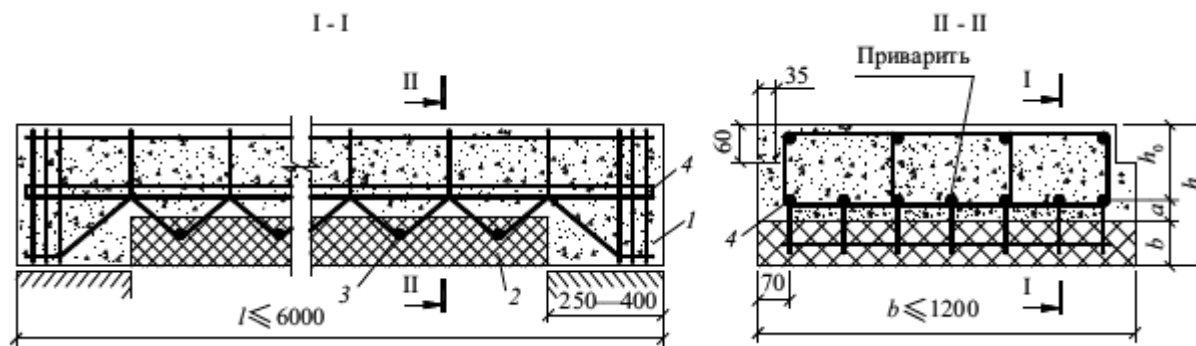
Если в конструкциях от нагрузки растягивающие усилия возникают со стороны более нагретой грани сечения элемента, то арматура может воспринимать растягивающие усилия при температуре, не превышающей предельно допустимую температуру применения арматуры, устанавливаемой по расчету (см. таблицу 5.11).

Для снижения температуры арматуры допускается увеличивать толщину защитного слоя бетона у более нагретой грани сечения элемента до шести диаметров продольной арматуры или предусматривать теплоизоляцию из легкого жаростойкого бетона.

На границе бетонов разных видов следует устанавливать конструктивную арматуру из жаростойкой стали диаметром не более 4 мм, которая должна быть приварена к хомутам (рисунок 9.6).

Температура нагрева конструктивной арматуры не должна превышать предельно допустимую температуру применения конструктивной арматуры, указанную в таблице 5.11.

(Измененная редакция, Изм. № 2).



1 - тяжелый жаростойкий бетон; 2 - теплоизоляционный слой из легкого жаростойкого бетона; 3 - сетка из жаростойкой стали диаметром 4 мм; 4 - продольная рабочая арматура

Рисунок 9.6 - Конструкция изгибаемого железобетонного элемента, нагреваемого до температуры более 400°C со стороны растянутой зоны

9.29 Несущие и ненесущие конструкции тепловых агрегатов следует выполнять из сборных однослойных или многослойных элементов. Сборные ограждающие конструкции выполняют из блоков, плит и панелей.

В двухслойных панелях, проектируемых из разных видов жаростойкого бетона, теплоизоляционный легкий жаростойкий бетон допускается предусматривать как со стороны рабочего пространства, так и с наружной стороны теплового агрегата.

Для улучшения совместной работы отдельных слоев бетона необходимо предусматривать установку конструктивной арматуры или анкеров. Конструктивная арматура должна заходить в каждый слой бетона на глубину не менее 50 мм. Если в зоне сопряжения отдельных слоев бетона температура превышает предельно допустимую температуру применения конструктивной арматуры, указанную в таблице 5.10, то для усиления связи между слоями допускается устраивать выступы или бетонные шпонки.

В ребристых панелях плиту и ребра следует выполнять из тяжелого или легкого конструкционного жаростойкого бетона [см. рисунок 9.5, б)]. В местах сопряжения ребер с плитой необходимо устраивать вуты. Между ребрами с менее нагретой стороны следует располагать тепловую изоляцию из легкого жаростойкого бетона или теплоизоляционных материалов. В ребрах панели следует предусматривать арматурные каркасы, которые должны быть заведены в бетон плиты не менее чем на 50 мм. При необходимости снижения температуры рабочей арматуры, устанавливаемой в ребрах, ребра могут выступать за наружную поверхность тепловой изоляции. Плиту панели следует армировать конструктивной сварной сеткой из арматуры диаметром не более 4 мм с расстояниями между стержнями не менее 100 мм.

Температура нагрева сварной сетки не должна превышать предельно допустимую температуру применения конструктивной арматуры, указанную в таблице 5.11. Если температура нагрева плиты панели превышает предельно допустимую температуру применения конструктивной арматуры, допускается плиту не армировать либо армирование плитной части панели выполнить из бетона с добавлением базальтовой микрофибры.

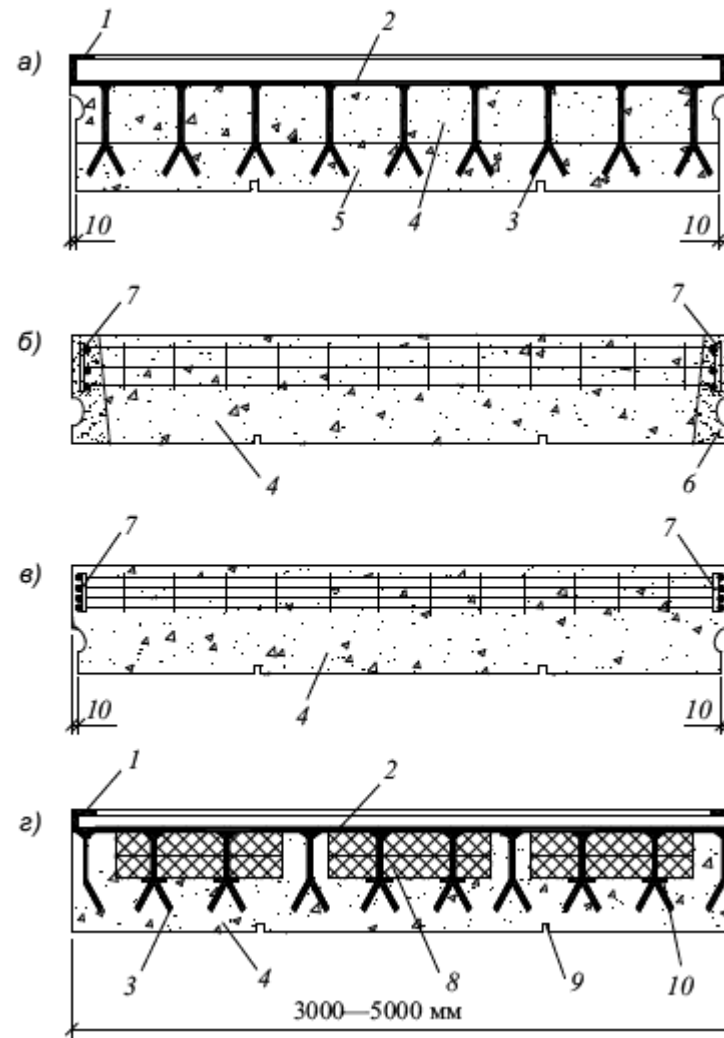
Для ненесущих облегченных ограждающих конструкций тепловых агрегатов следует предусматривать легкие жаростойкие бетоны и эффективные

теплоизоляционные материалы.

(Измененная редакция, Изм. N 1, 2).

9.30 В двухслойных панелях на металлическом листе легкий жаростойкий бетон следует крепить анкерами, приваренными к листу [рисунок 9.7, а)]. Анкеры следует принимать диаметром 6-10 мм или полосы 3x20 мм. Длина анкера должна быть не менее половины толщины футеровки, а расстояние между ними - не более 250 мм. Металлический лист толщиной не менее 3 мм должен иметь отогнутые края или приваренные "на перо" по контуру уголки.

В панелях с окаймляющим каркасом прямоугольного или трапециевидного сечения ребра следует предусматривать из тяжелого или легкого конструкционного жаростойкого бетона, а пространство между ребрами на всю толщину следует заполнять теплоизоляционным легким жаростойким бетоном. Ребра следует армировать плоскими каркасами, расположенными с менее нагретой стороны [рисунок 9.7, б)].



а) - двухслойная панель на металлическом листе; б) - панель с окаймляющим каркасом из тяжелого жаростойкого бетона; в) - панель с окаймляющим арматурным каркасом; г) - панель на металлическом листе со стальными анкерами и эффективной теплоизоляцией; 1 - уголок жесткости панели; 2 - металлический лист; 3 - анкер; 4 - легкий жаростойкий бетон с D1100 и менее; 5 - легкий жаростойкий бетон с D1200 и более; 6 - окаймляющий каркас из тяжелого жаростойкого бетона; 7 - арматурный каркас; 8 - эффективная теплоизоляция; 9 - усадочный шов; 10 - шайба

Рисунок 9.7 - Конструкции панелей из легкого жаростойкого бетона

В панелях с окаймляющим арматурным каркасом сварной каркас следует располагать по периметру панели у менее нагретой стороны [рисунок 9.7, в)].

Крепление панелей к каркасу должно осуществляться на болтах или на сварке так, чтобы панели могли свободно перемещаться при нагреве.

В конструкциях тепловых агрегатов из монолитного железобетона со стороны рабочего пространства в углах сопряжения стен, а также стен с покрытием и перекрытием следует предусматривать вуты.

При температуре рабочего пространства теплового агрегата свыше 800°C ограждающую конструкцию с целью увеличения ее термического сопротивления следует выполнять многослойной, с включением в ее состав слоев из эффективной теплоизоляции [рисунок 9.7, а)].

Многослойная несущая или самонесущая конструкция со стороны рабочего пространства должна иметь футеровочную плиту из жаростойкого бетона, а с ненагреваемой стороны - несущее основание в виде железобетонной плиты или металлического листа с окаймляющими уголками, а между ними - слой теплоизоляции. Волокнистые огнеупорные материалы следует применять в температурных зонах сечения конструкции, где нельзя применять более дешевые и менее дефицитные материалы, например, плиты или маты из минеральной ваты.

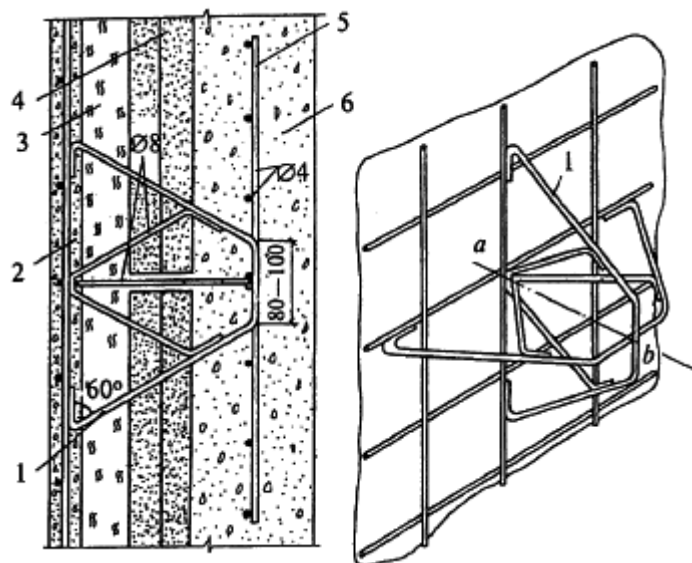
9.31 Для обеспечения надежного соединения несущего и футеровочного слоев многослойной футеровки следует применять пространственные анкеры в виде соединенных между собой крестообразно установленных гнутых стержней, расположенных перпендикулярно к арматурной сетке, например, как показано на рисунке 9.8.

Пространственные анкеры устанавливаются в швах плитной и минераловатной изоляции.

Расстояние между анкерами принимают в пределах 0,7-1,0 м, а расстояние от краев панели до центра пространственного анкера принимают кратным размеру плит теплоизоляции и равным половине расстояния между анкерами. Плита из жаростойкого бетона, закрепленная с помощью анкеров, от действия собственного веса в горизонтальном положении панели будет работать как двухконсольная система с максимальными растягивающими усилиями в сечениях под пространственными анкерами, где имеются местные арматурные сетки, включенные в пространственный анкер для увеличения площади анкеровки.

Футеровочная плита из жаростойкого бетона в укрупненных монтажных элементах разрезается швами шириной 2 мм на отдельные части таким образом, чтобы каждый отдельный монолитный участок бетонной футеровки крепился к основанию панели четырьмя или двумя анкерами.

(Измененная редакция, Изм. № 2).



1 - пространственный анкер; 2 - железобетонная несущая плита; 3 - минераловатная изоляция; 4 - плитная изоляция; 5 - арматурная сетка; 6 - футеровочная плита из жаростойкого бетона

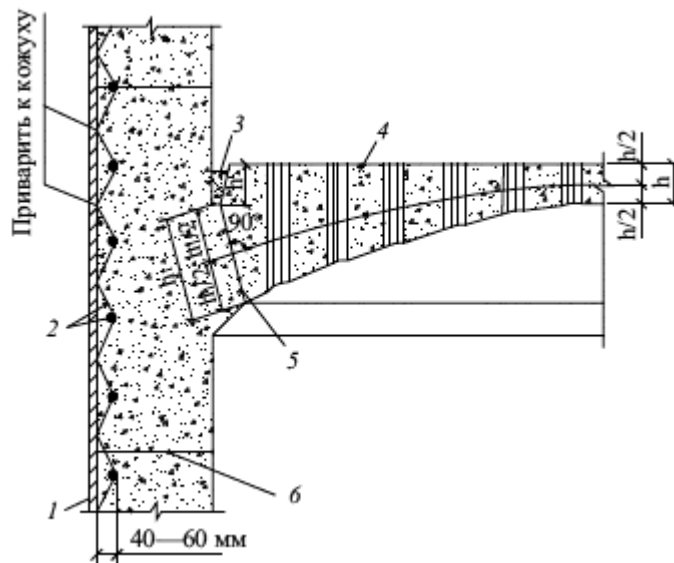
Рисунок 9.8 - Пространственный анкер в многослойной конструкции панели с железобетонной несущей плитой

9.32 Конструкции, перекрывающие рабочее пространство теплового агрегата, могут быть свободно опертыми на стены, подвесными или монолитно связанными со стенами. Для покрытий при пролетах более 4 м следует предусматривать подвесные балки, плиты и панели. Расчетную схему работы подвесной конструкции следует принимать как для двухконсольной балки, при этом не должно допускаться возникновения растягивающих напряжений в бетоне со стороны более нагретой поверхности. Подвесные конструкции не должны воспринимать никаких внешних нагрузок, кроме собственного веса, и на них не должны устраиваться мостики или настилы для хождения обслуживающего персонала.

(Измененная редакция, Изм. № 2).

9.33 Купола и своды должны иметь стрелу подъема не менее $1/12$ пролета в свету.

Купола и своды с плоской верхней поверхностью у пяты должны иметь компенсационный шов шириной 20-40 мм на глубину, равную высоте сечения в замке (рисунок 9.9). Заполнение шва следует предусматривать из легкодеформируемого материала, с покраской пят тонким слоем битумного лака. За осевую линию в таких куполах и сводах допускается принимать дугу окружности, проведенную через центр пяты и середину высоты сечения в центре пролета.



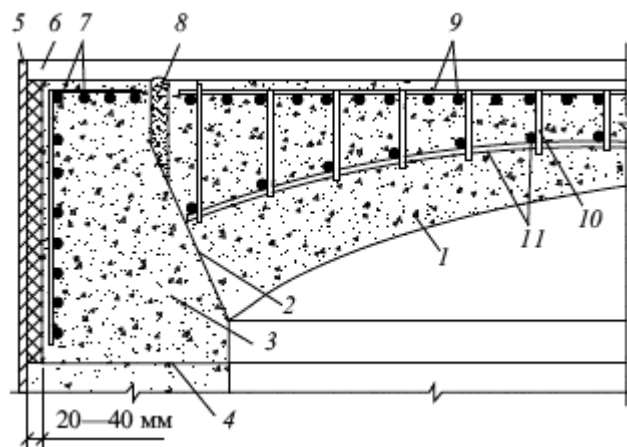
1 - кожух; 2 - сетка из проволоки диаметром до 6 мм, приваренная к кожуху; 3 - компенсационный шов толщиной 20-40 мм, заполненный легко деформируемым материалом; 4 - бетонный купол; 5 - пята купола; 6 - шов бетонирования

Рисунок 9.9 - Конструкция купола перекрытия с технологическими отверстиями из жаростойкого бетона для круглого теплового агрегата

В куполах и сводах с плоской верхней поверхностью, при высоте сечения в замке более 250 мм, кроме основной рабочей арматуры, установленной со стороны менее нагретой поверхности, необходимо предусматривать конструктивную сетку из проволоки диаметром 3-6 мм с ячейкой не более 75x75 мм, которую располагают в слое бетона с температурой, не превышающей предельно допустимую температуру применения конструктивной арматуры сетки (см. таблицу 5.11). Эта сетка должна соединяться хомутами с основной арматурой (рисунок 9.10).

9.34 Рабочую арматуру в железобетонных конструкциях, перерезаемую различными технологическими отверстиями, следует приваривать к рамкам из арматуры или проката, устанавливаемым вокруг отверстий. Размеры рамки следует принимать такими, чтобы толщина бетона со стороны отверстия была достаточной для обеспечения температуры металла рамки, не превышающей предельно допустимую температуру применения арматуры, устанавливаемой по расчету по таблице 5.11. Площадь сечения рамки в каждом направлении должна быть достаточной для восприятия усилий в перерезанных стержнях.

Отверстия большого размера следует окаймлять армированными бортовыми замкнутыми рамами. Сечение стенок бортовых рам определяют из расчета на усилия от воздействия температуры и нагрузки.



1 - купол; 2 - пята купола; 3 - опорное кольцо; 4 - шов бетонирования; 5 - кожух; 6 - теплоизоляционная прослойка толщиной 20-40 мм; 7 - рабочая арматура опорного кольца; 8 - компенсационный шов шириной 20-40 мм, заполненный легко деформируемым материалом; 9 - рабочая арматура купола; 10 - хомут из проволоки диаметром 6 мм; 11 - сетка из проволоки диаметром 3-6 мм

Рисунок 9.10 - Конструкция железобетонного купола покрытия с плоской верхней поверхностью из жаростойкого бетона для круглого теплового агрегата

9.35 Основания фундаментов, бортовых и других сооружений, расположенных под землей и подвергающихся нагреву, должны находиться выше уровня грунтовых вод. При наличии воды в основании этих сооружений, следует предусматривать их гидроизоляцию, либо железобетонные конструкции, находящиеся под землей, выполнять из обычного бетона с повышенной маркой по водонепроницаемости не менее W12.

9.36 Кожухи тепловых агрегатов из листовой стали допускается предусматривать, когда необходимо обеспечить газонепроницаемость конструкции и когда имеется большое количество отверстий или точек крепления оборудования. Соединение кожуха с жаростойким бетоном следует производить при помощи арматурных сеток (рисунок 9.10) или металлических анкеров, приваренных к кожуху (рисунок 9.8).

В стенах и сводах печей для крепления к ним футеровочных материалов предпочтительно применение анкерных систем. Анкера следует предусматривать из жаропрочной стержневой арматуры или проката, а при эксплуатационной температуре свыше 1200°C - из огнеупорной керамики. Выбор марок сталей для анкеров следует проводить с учетом предельно допустимой температуры применения сталей и максимальной температуры эксплуатации анкеров по таблицам 5.11 и 9.3.

Таблица 9.3

Предельно допустимая температура применения	Марки сталей		
	Российское производство	Евросоюз	США

Не более 375°C	Ст.3	-	-
Не более 425°C	Ст.09Г2С	-	-
Не более 475°C	Ст.12Х13	1.4006	403
		1.4021	410
Не более 700°C	Ст.12Х18Н10Т, Ст.08Х18Н10Т	1.4541	321
		1.4878	321Н
Не более 900°C	Ст.20Х23Н18	1.4843	310
		1.4845	310S
		X8CrNi25-21	314
Не более 1200°C	Ст.ХН32Т	X10NiCrAlTi32-20	N08825
Св. 1200°C	Только керамические анкеры	Только керамические анкеры	Только керамические анкеры

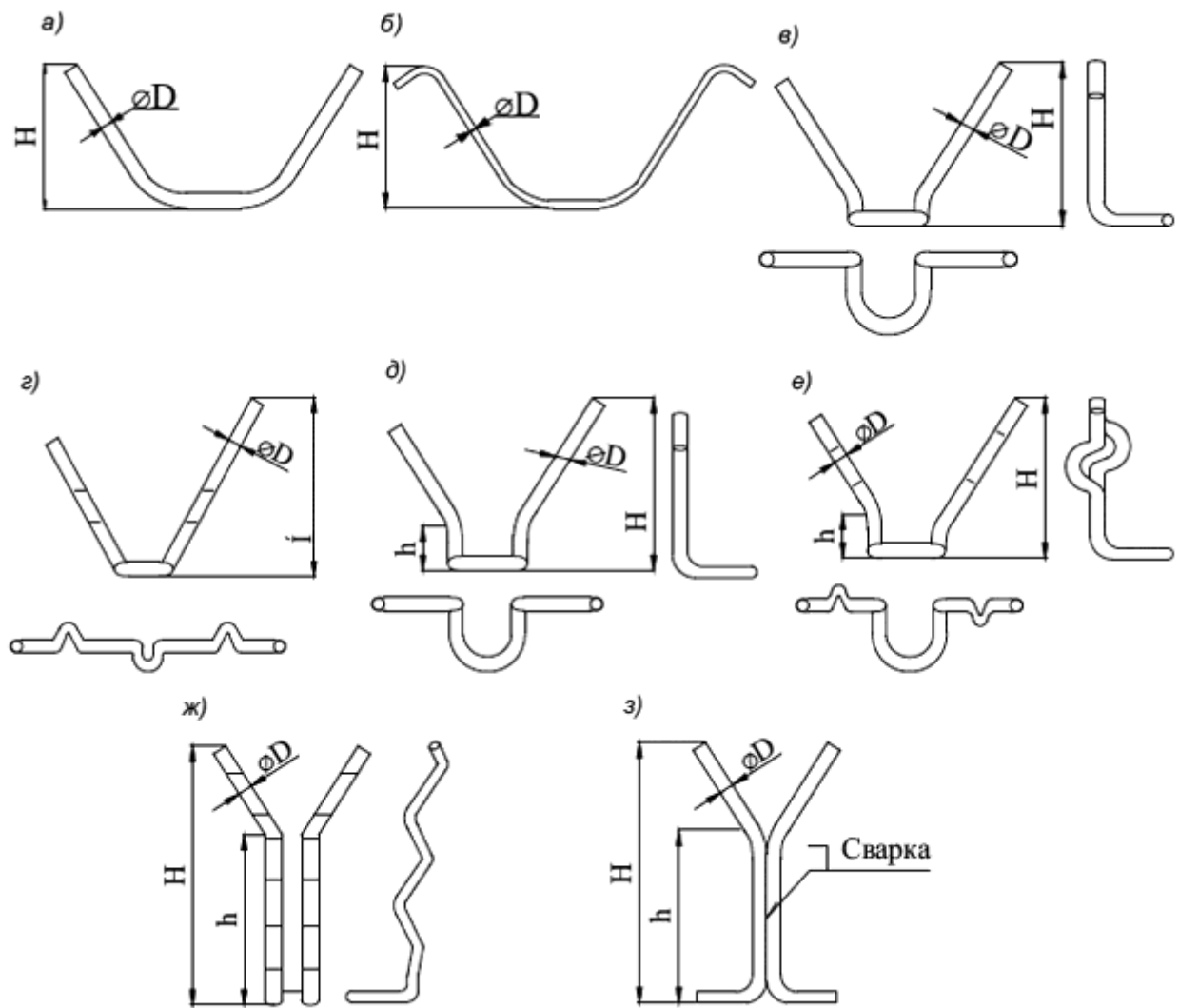
При проектировании анкерных систем для крепления жаростойких бетонов (футеровок) следует учитывать следующие показатели:

- рабочую температуру устройства;
- толщину и количество слоев бетона или футеровки (одно- или многослойная);
- общий вес материалов и условия работы.

От выше перечисленных параметров зависит выбор формы и размеров анкера, шаг их установки. Наиболее распространенной является V-образная форма анкеров, с устройством загибов и гофр, как в плоскости изделия, так и вне плоскости (рисунок 9.11), с последующим объединением в пространственную систему, как показано на рисунке 9.8, поз.1.

При проектировании анкерных систем шаг крепления анкеров для стен и сводов определяется расчетом, но не более 300-400 мм - для стен и 200-250 мм - для сводов. К металлическим кожухам тепловых агрегатов крепление анкеров осуществляется при помощи сварки.

(Измененная редакция, Изм. № 2).



а), б), в), г) - анкеры для однослойного бетона; д), е), ж), з) - анкеры для многослойного бетона

Рисунок 9.11 - Образцы форм металлических анкеров для крепления жаростойких футеровок к металлическим кожухам тепловых агрегатов
 9.37 Не допускается оштукатуривать или отделывать бетонные поверхности конструкций, непосредственно нагреваемые при эксплуатации. Штукатурка на

лицевой (наружной) поверхности конструкции теплового агрегата допускается только по металлической сетке.

Если жаростойкий бетон подвержен сильному истирающему воздействию со стороны рабочего пространства, то в качестве защиты от истирания рабочих поверхностей применяют:

- торкретирование слоем жаростойкого бетона по металлической кладочной сетке (диаметр 2,5-3,0 мм, ячейка 50-75 мм);
- облицовку сборными блоками, изготовленными из жаростойкого бетона или огнеупора с добавлением базальтовой фибры.

(Измененная редакция, Изм. N 1).

9.38 При проектировании конструкций футеровок для цилиндрических трубчатых печей нефтедобывающей, нефтеперерабатывающей, нефтехимической и газовой промышленности в виде панелей из легкого жаростойкого бетона, формируемых на металлическом основании, необходимо предусматривать конструктивные решения, обеспечивающие кислото- и газонепроницаемость теплозащитного бетонного слоя на контакте с металлической поверхностью во избежание возникновения коррозии металла в процессе эксплуатации.

Футеровка конструктивных элементов печей (панелей) из жаростойкого бетона предназначена для изоляции металлической обшивки печи от воздействия температуры и снижения теплотерь в процессе эксплуатации печей.

Поскольку жаростойкий бетон футеровок в процессе эксплуатации проявляет усадочные деформации в виде трещин, проблему изоляции металла от проникновения газов следует решать путем устройства антикоррозийной газонепроницаемой обмазки на границе раздела фаз "жаростойкий бетон - металл", которая позволяет обеспечить защиту металла от воздействия различных газов и кислот, адсорбирующих на поверхность металла.

Для исключения попадания дымовых газов, содержащих H_2S и SO_2 , на металлические поверхности оснований панелей и армирующих деталей, последние перед укладкой жаростойких бетонных смесей следует покрыть антикоррозийной газонепроницаемой обмазкой в виде промежуточного слоя (рисунок 9.12).

Газонепроницаемую обмазку следует наносить на металлические поверхности методом набрызга (торкретом) за 2-3 прохода при толщине каждого слоя не менее 3 мм или вручную. При этом необходимо обеспечить сплошность нанесения обмазки по всей площади защищаемой металлической поверхности.

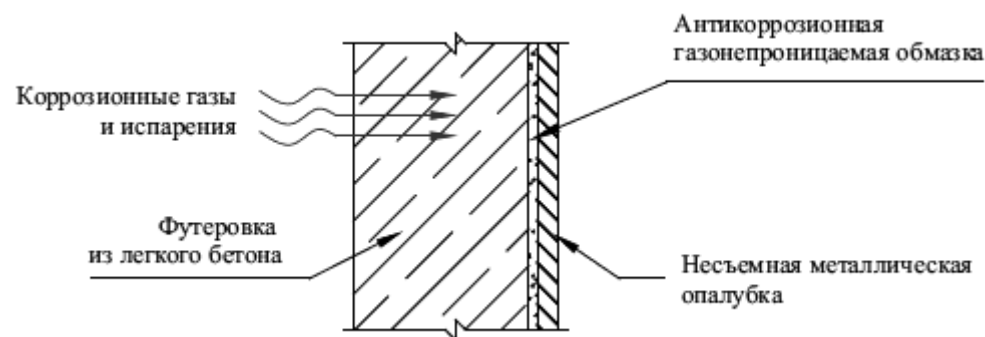


Рисунок 9.12 - Фрагмент футеровки цилиндрической трубчатой печи панелей из легкого жаростойкого бетона, формуемой на металлическом основании
В качестве антикоррозионной газонепроницаемой обмазки применяют гидроизоляционные смеси на расширяющих добавках со следующими характеристиками:

- средняя плотность 1800-2000 кг/м³;
- предел прочности на изгиб/сжатие, МПа, в возрасте:
 - 1 сут - 2,0/17,0,
 - 7 сут - 4,0/40,0,
 - 28 сут - 6,0/55,0;
- марка по водонепроницаемости W20;
- марка по морозостойкости F200;
- сульфатостойкость с содержанием сульфатов в пересчете на ионы SO₄ до 5000 мг/л;
- газопроницаемость 0,0238-0,0509 см³/с.

(Измененная редакция, Изм. № 2).

9.38а Не допускается установка монтажных петель со стороны нагреваемой поверхности сборных конструкций и изделий из жаростойких бетонов, если температура монтажных петель при эксплуатации конструкции или изделия превышает предельно допустимую температуру применения стали, из которой изготовлены петли.

(Введен дополнительно, Изм. N 1).

9.38б Для конструкций, работающих при воздействии температуры выше 50°С, необходимо предусматривать защиту наружной поверхности бетона от периодического замачивания, если процесс замачивания возможен при эксплуатации. При этом целесообразно применение оштукатуривания гидроизоляционным покрытием по металлической сетке снаружи теплового агрегата либо устройство наружной армированной набетонки из напрягающего бетона согласно пункту 5.8.10 СП 70.13330.2012.

(Введен дополнительно, Изм. N 1).

Требования, указываемые в проектах

9.39 В рабочих чертежах конструкций или в пояснительной записке к проекту должны быть указаны:

- наибольшая температура нагрева конструкции при эксплуатации, принятая в расчете;
- вид и класс бетона по предельно допустимой температуре применения;
- класс бетона по прочности на сжатие и требуемая прочность бетона при температуре во время эксплуатации;
- виды (классы) арматуры и марка жаростойкой стали;
- объемный вес (для легкого жаростойкого бетона);
- наличие (отсутствие), вид увлажнения бетона и его периодичность при эксплуатации;
- прочность бетона при отпуске сборных элементов предприятием-изготовителем;
- способы обетонировки стыков и узлов, марка и состав раствора для заполнения швов в стыках элементов;
- при применении жаростойкого фибробетона - вид фибры, классы и марки фибробетона (в том числе класс по остаточной прочности на растяжение), а в случае необходимости - приводить требования к технологическим приемам изготовления, обеспечивающим требуемые свойства фибробетона.

(Измененная редакция, Изм. N 1).

Требования по ограничению предельных отклонений размеров конструкций и изделий из жаростойкого бетона от номинальных (проектных) значений*

* Подраздел введен дополнительно, Изм. N 1.

9.40 Контроль точности геометрических параметров конструкций и изделий из жаростойкого бетона является обязательной составной частью контроля качества и проводится посредством сопоставления действительных значений параметров и характеристик точности с установленными в проектах и нормативах.

9.41 Предельные отклонения размеров бетонных и железобетонных конструкций и изделий из жаростойкого бетона от номинальных значений не должны превышать указанных в таблице 9.4 в зависимости от вида и размеров конструкций и изделий.

Таблица 9.4

Вид конструкции и изделия	Номинальная длина или диаметр конструкции и	Предельные отклонения, мм		
		по длине	по ширине, высоте или диаметру	по высоте сечения или толщине

		изделия, мм			
1 Днища алюминиевых и магниевого электролизеров	Несущие плиты	До 4000	±8	±8	±5
		Св. 4000	±10		
	Теплоизоляционные плиты	До 1600	-10, +6	±8	±5
		Св. 1600	-12, +8		
2 Подовые, стеновые и сводовые панели и блоки печей нефтехимической промышленности		До 2500	±10	±8	±5
		Св. 2500	±13		
3 Туннельные печи для обжига кирпича и керамики	Цокольные и стенные блоки и панели	До 2500	-12, +8	±8	±5
		Св. 2500	-16, +10		
	Сводовые панели и блоки	До 2500	-12, +6	±8	±5
		Св. 2500	-16, +8		
	Сводовые панели и блоки	До 2500	±6	±5	±3
		Св. 2500	±8		
4 Стеновые блоки и панели, плиты покрытий, перекрытий печей и тепловых агрегатов, не указанных в пунктах 1-3		До 2500	±8	±8	±5
		Св. 2500	±10		
5 Царги дымовых труб, панели, блоки, плиты днища, стен и свода надземных боровов и газоходов прямоугольного сечения		До 2500	-7, +5	±6	±5
		Св. 2500	-10, +6	±8	±5
6 Панели, блоки и плиты подземных дымовых боровов и газоходов прямоугольного сечения, элементы подземных боровов и		До 2500	-12,+8	±10	±8
		Св. 2500	-16, +10	±10	±8

газоходов цилиндрического и эллиптического сечения				
7 Плиты полов горячих цехов	До 2500	±6	±6	±3
	Св. 2500	±8	±8	
8 Фундаменты под тепловые агрегаты	До 2500	-20, +12	±10	±8
	Св. 2500	-25, +12		
9 Колонны, ригель и балки тепловых агрегатов	До 4000	±13	±10	±5
	Св. 4000	±16		

В ребристых плитах и панелях из жаростойкого бетона стенки ребер должны иметь уклон не менее 1%.

Изделия не должны иметь острых углов, прямоугольные отверстия должны иметь в углах закругления радиусом не менее 30 мм.

Номинальная толщина защитного слоя жаростойкого бетона до поверхности арматуры должна быть не менее значения, указанного в проектной документации на конструкцию или изделие.

Размеры раковин, местных наплывов и впадин на бетонных поверхностях и отколов бетона ребер в конструкциях и изделиях из жаростойкого бетона не должны превышать величин, указанных в таблице 9.5.

Таблица 9.5

Вид бетонной поверхности теплового агрегата	Предельно допустимые размеры, мм				
	раковин		местных наплывов (высота) и впадин (глубина)	отколов бетона ребер	
	Диаметр	Глубина		Глубина	Длина на 1 пог.м ребра
Лицевая (наружная) неотделяемая	10	4	4	6	60
Нагреваемая (внутренняя) неотделяемая	15	5	5	7	70

Нелицевая, невидимая в условиях эксплуатации	15	5	5	10	100
Лицевая (наружная), предназначенная под отделку плитами и теплоизоляционными материалами	20	10	5	15	100

В бетоне конструкций и изделий, поставляемых потребителю, трещины не допускаются, за исключением усадочных и других поверхностных технологических трещин, ширина которых не должна превышать:

0,1 мм - в конструкциях и изделиях из особо тяжелого, тяжелого и облегченного жаростойкого бетона, подвергаемых циклическому нагреву, в предварительно напряженных железобетонных конструкциях, в железобетонных колоннах и стойках;

0,2 мм - в конструкциях и изделиях из легкого и особо легкого жаростойкого бетона, подвергаемых циклическому нагреву, а также в подвергаемых постоянному нагреву конструкциях из всех видов жаростойкого бетона.

9.42 При возведении конструкций и футеровок тепловых агрегатов из сборных бетонных изделий отклонения в размерах фундаментов не должны превышать следующих значений, мм:

- плоскостей и линий их пересечения от вертикали на всю высоту стен - ± 20 ;
- горизонтальных плоскостей - ± 5 на 1 м;
- на всю плоскость - ± 10 ;
- верхней плоскости бетона при проверке рейкой длиной 2 м, кроме опорных поверхностей, - ± 8 ;
- в отметках поверхностей, служащих опорами для колонн или других элементов, - ± 5 ;
- в длине элементов фундамента - ± 20 ;
- в размерах поперечного сечения элементов - ± 5 .

9.43 Отклонение смонтированных конструкций из изделий жаростойкого бетона не должно превышать следующих значений, мм:

- смещение относительно разбивочных осей фундаментных блоков: нижнего ряда - ± 20 ; второго ряда - ± 10 ;
- фундамента колонн - отклонение в отметках верхних опорных плоскостей фундаментов от проектных - ± 3 ;
- осей колонн в нижнем сечении - ± 5 ;

- отклонение осей колонн от вертикали в верхнем сечении - ± 5 ;
- смещение осей панелей стен в нижнем сечении относительно разбивочных осей - ± 3 ;
- отклонение плоскостей панелей стен от вертикали в верхнем сечении - ± 3 ;
- разница в отметках опорных поверхностей панелей стен - ± 5 ;
- разница в отметках верхней поверхности панелей стен и подовых панелей - ± 5 ;
- смещение осей балок относительно разбивочных осей - ± 5 .

9.44 Предельные отклонения геометрических размеров возведенных бетонных и железобетонных конструкций промышленных печей, боровов, газоздуховодов, рекуператоров, промышленных дымовых и вентиляционных труб высотой более 15 м, фундаментов труб или частей сооружений, служащих опорными конструкциями труб, не должны превышать допускаемых значений, приведенных в СП 83.13330.

9.45 Допуски предельных отклонений размеров бетонных и железобетонных конструкций и изделий из жаростойкого бетона могут отличаться от установленных нормами значений, если в проектной документации на конструкции или изделия установлены иные значения допусков, обусловленные спецификой работы конструкций или особенностями технологического процесса.

Устройство фундаментов под тепловые агрегаты без гидроизоляции*

* Подраздел введен дополнительно, Изм. N 1.

9.46 Железобетонные конструкции фундаментов, боровов и других сооружений, эксплуатирующиеся под землей ниже уровня грунтовых вод, которые при эксплуатации могут подвергаться воздействию температуры до 200°C включительно, выполняют из напрягающего бетона, без устройства дополнительной гидроизоляции, согласно пункту 5.8.10 СП 70.13330.2012, так как марка по водонепроницаемости напрягающего бетона составляет не менее W12.

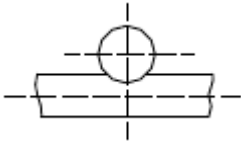
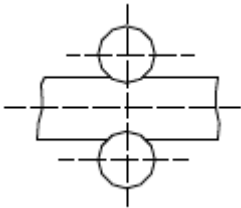
(Измененная редакция, Изм. № 2).

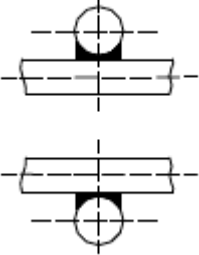

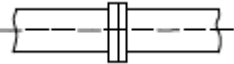
9.47 Железобетонные конструкции фундаментов большой протяженности (более 50 м) с применением напрягающего бетона выполняются бесшовными, согласно пункту 5.8.11 СП 70.13330.2012.




(Измененная редакция, Изм. № 2).


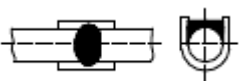
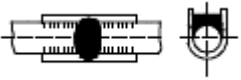
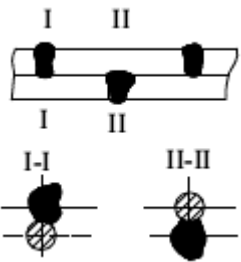
Приложение А

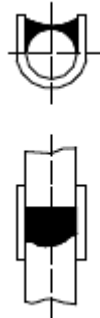
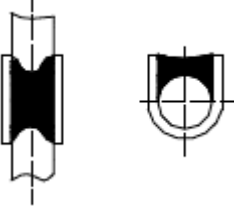
Основные типы сварных соединений арматуры

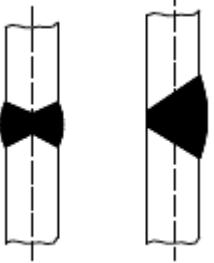
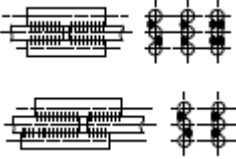
Тип соединений, способ сварки	Схема сварного соединения	Положение стержней при сварке	Диаметр стержней, мм	Класс и марка арматурной стали	Дополнительные указания
I. Крестообразное					
<i>Сварка</i>					
1. Контактная точечная двух стержней		Горизонтальное (возможно вертикальное в кондукторах)	6-40	A240	Отношение меньшего диаметра стержня к большему составляет 0,25-1,0
			6-40	A400	
			10-22	At400C	
			10-28	At600C	
			3-5	B500	
			3-5	Bp500	
2. Контактная точечная трех стержней		Горизонтальное (возможно вертикальное в кондукторах)	6-40	A240	Отношение диаметра среднего стержня к одному из одинаковых крайних стержней большого диаметра должно быть не менее 0,5
			6-40	A400	
			10-22	At400C	
			10-28	At600C	

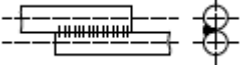
3. Ручная дуговая точечными прихватками		Горизонтальное и вертикальное	<p>10-40</p> <p>10-22</p> <p>10-18</p>	<p>A240</p> <p>At400C</p> <p>At600C</p>	В условиях отрицательных температур допускается применять сварные соединения только из арматурной стали класса A240
4. Ручная дуговая с принудительным формированием шва		Вертикальное	14-40	<p>A240</p> <p>A400</p>	Положение сварных швов вертикальное. Сварка выполняется в инвентарных формах
II. Стыковое					
<i>Сварка</i>					
5. Контактная стыковая		Горизонтальное	10-40	A240	Отношение меньшего диаметра стержня к большему составляет 0,85-1,0. Допускается отношение диаметров стержней не менее 0,30 при применении специального устройства, обеспечивающего предварительный нагрев стержня большего диаметра

			10-22	A400	
			10-22	A600	
			10-22	A800	
			10-14	A1000	
6. То же, с последующей механической обработкой		Горизонтальное	10-40	A400	-
			10-22	At400	
			10-22	A600	
			10-28	At600C	
			10-22	A800	
7. Ванная полуавтоматическая под флюсом		Горизонтальное	20-40	A240 A400	Отношение меньшего диаметра стержня к большему составляет 0,5-1,00. Сварка выполняется в инвентарных формах
8. Ванная одноэлектродная					
9. Полуавтоматическая порошковой проволокой					
10. Ванная полуавтоматическая под флюсом		Вертикальное	20-40	A240 A400	Отношение меньшего диаметра стержня к большему составляет 0,5-1,0. Сварка выполняется в инвентарных формах. Стержень меньшего диаметра сверху
11. Ванная одноэлектродная					

12. Полуавтоматическая порошковой проволокой					
13. Ванная полуавтоматическая под флюсом		Горизонтальное	32-40	A400	Сварка выполняется в инвентарных формах
14. Полуавтоматическая порошковой проволокой					
15. Ванная одноэлектродная					
16. Полуавтоматическая порошковой проволокой		Горизонтальное	32-40	A400	Сварка выполняется в инвентарных формах
17. Ванная одноэлектродная					
18. Ванная полуавтоматическая порошковой проволокой на стальной скобе-подкладке		Горизонтальное	20-32	A240 A400	Отношение меньшего диаметра стержня к большему составляет 0,5-1,0
19. Ванная одноэлектродная на стальной скобе-подкладке					
20. Полуавтоматическая открытой дугой голой легированной проволокой (СОДГП) на стальной скобе-накладке		Горизонтальное	20-40	A240	Отношение меньшего диаметра стержня к большему составляет 0,5-1,0. Термически и термомеханически упрочненная арматура должна свариваться на удлиненной до $4a$ стальной скобе-накладке
			20-40	A400	


			20-22	Ат400С	
			20-28	Ат600С	
21. Ванно-шовная на стальной скобе-накладке			36-40	А240	
			36-40	А400	
			20-22	Ат400С	
			20-28	Ат600С	
22. Полуавтоматическая порошковой проволокой многослойными швами на стальной скобе-подкладке		Вертикальное	20-40	А240	<p>Отношение меньшего диаметра стержня к большему составляет 0,5-1,0. Ручную дуговую сварку соединений стержней диаметрами 36÷ 80 мм следует выполнять на стальной скобе-накладке, а термически и термомеханически упрочненная арматура должна свариваться на удлиненной до $4d$ стальной скобе-накладке</p>
			20-40	А400	
			20-22	Ат400С	
			20-28	Ат600С	
23. Ручная дуговая многослойными швами на стальной скобе-подкладке					
24. Полуавтоматическая СОДГП на стальной скобе-накладке		Вертикальное	20-40	А240	<p>Отношение меньшего диаметра стержня к большему составляет 0,5-1,0.</p> <p>Термически и термомеханически упрочненная сталь должна свариваться на удлиненной до</p>


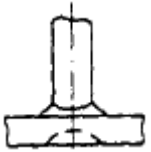

					4d стальной скобе-накладке
			20-40	A400	
			20-22	At400C	
			20-28	At600C	
25. Ручная дуговая многослойными швами без дополнительных технологических элементов		Вертикальное	20-40	A240	Отношение меньшего диаметра стержня к большему составляет 0,5-1,0
			20-40	A400	
26. Ручная дуговая протяженными швами с круглыми накладками		Горизонтальное и вертикальное	10-40	A240	Соединения арматуры классов А600 и А800 следует выполнять со смещенными накладками. Допускается применять соединения с двухсторонними швами для арматуры классов А240, А400
			10-40	A400	
			10-22	At400	
			10-22	A600	
			10-28	At600C	
			10-22	A800	


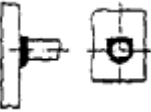
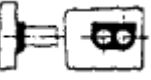


III. Нахлесточное					
Сварка					
27. Ручная дуговая протяженными швами		Горизонтальное и вертикальное	10-40	A240	Допускается применять двухсторонние швы для соединений стержней класса А240
			10-25	A400	




Приложение Б

Основные типы сварных соединений стержневой арматуры с плоскими элементами сортового проката

Тип соединения, способ сварки и схема конструкции	Положение стержня при сварке	Минимальное отношение толщины плоского элемента сортового проката к диаметру стержня	Диаметр стержня, мм	Класс арматуры	Дополнительные указания	
I. Тавровое						
Сварка						
1. Автоматическая под флюсом без присадочного электродного материала		Вертикальное	0,50	8-40	A240	-
			0,65	8-25	A400	
			0,75	28-40	Ат400С	
			0,65	10-18		

2. Ручная под флюсом без присадочного электродного материала		Вертикальное	0,75	8-16	A240	-
				8-16	A400	
3. Полуавтоматическая в среде CO_2		Вертикальное	0,50	12-25	A240	Сварку полуавтоматическую в среде CO_2 и ручную валиковыми швами применять в основном для изготовления закладных деталей типа "закрытый столик"
			0,55	12-25	A400	
			0,55	12-18	At400C	
4. Ручная валиковыми швами		Вертикальное	0,50	8-40	A240	
			0,75	8-40	A400	
			0,75	10-18	At400C	
5. Контактная рельефная		Вертикальное	0,40	10-20	A240	При минимальном отношении толщины плоского элемента сортового проката к диаметру стержня, равному 0,40 и 0,50, толщина элемента должна быть не менее 4 мм
			0,50	10-20	A400	
6. Полуавтоматическая в среде CO_2 в глубоко выштампованном отверстии		Вертикальное	0,30	10-36	A240	То же, при отношении, равном 0,30 и 0,40
			0,40	10-36	A400	
			0,40	10-18	At400C	

7. Автоматическая под флюсом без присадочного материала по элементу жесткости (рельефу)		Вертикальное	0,40	8-25	A240	То же, при отношении, равном 0,40 и 0,50
			0,50	8-25	A400	
			0,50	10-18	Ат400С	
8. Ванная одноэлектродная		Горизонтальное	0,50	16-40	A240 A400	Сварка выполняется в инвентарных формах
9. Ручная дуговая многослойными швами		Горизонтальное (оба стержня расположены в одной горизонтальной плоскости)	0,50	32-40	A400	Сварка выполняется в инвентарных формах
10. Автоматическая под флюсом без присадочного материала под углом к плоскому элементу сортового проката		Вертикальное ($\alpha = 25-85^\circ$)	0,50	8-16	A240	-
			0,65	8-16	A400	
			0,65	10-16	Ат400С	
		Вертикальное ($\alpha = 60-85^\circ$)	0,50	18-25	A240	
			0,65	18-25	A400	
			0,50	8-16	A240	
11. То же, под углом к торцу плоского элемента сортового проката		Вертикальное ($\alpha = 5-25^\circ$)	0,50	8-16	A240	-

			0,65	8-16	A400	
			0,65	10-16	At400C	
II. Нахлесточное						
Сварка						
12. Контактная по одному рельефу		Горизонтальное	0,30	6-14	A240	При отношении, равном 0,30, толщина плоского элемента сортового проката должна быть не менее 4 мм
				6-14	A400	
				10-14	At400C	
13. Контактная по двум рельефам		Горизонтальное	0,30	6-16	A240	То же. Сварные соединения, выполняемые по двум рельефам, при $d < 14$ мм следует применять, когда не исключено воздействие на сварное соединение случайных моментов
				6-16	A400	
				10-16	At400C	
14. Ручная дуговая фланговыми швами		Горизонтальное и вертикальное	0,30	10-40	A240, A400	При отношении, равном 0,30, толщина плоского элемента сортового проката должна быть не менее 4 мм
				10-22	At400C A600	
				10-28	At600C	
				10-22	A800	

Приложение В

Примеры применения жаростойкого бетона в элементах конструкций тепловых агрегатов

Наименование теплового агрегата	Элементы из жаростойкого бетона	Температура рабочего пространства печи, °С	Рекомендуемый номер состава бетона по таблице 5.1
<i>В черной металлургии</i>			
Доменная печь	Фурменные приборы	1300	16, 19
	Шахта, пень лещади	1200	11
	Газоотводы и наклонный газопровод	800	23, 24
	Пылеуловитель	800	23, 24
Вагранки для плавки чугуна	Стены колосника и плавильного пояса	1300	19
Воздухонагреватели доменной печи	Стены (нижняя часть), днище	1200	11
	Борова	800	23, 24
Обжиговые машины агломерационного производства	Нижний коллектор и газоотводы	800	23, 24
	Верхний коллектор	800	23, 24
Нагревательные колодцы	Стенды рабочих ячеек, под, крышка	1300	19, 21
Методически нагревательные печи	Изоляция глассажных труб и стены на высоту 1 м	1200	19
Ямные печи для замедленного охлаждения	Стены	800	23, 24
Коксовые батареи	Фундаменты и борова	600	23, 24

В цветной металлургии			
Графитовые печи	Стены	1200	11
Печи кипящего слоя	Своды и решетка	1100	11, 15
Алюминиевые и магниевые электролизеры	Днища	1000	10, 11
Электролизеры сверхчистого алюминия	Днища	1000	10, 11
Термические, нагревательные, обжиговые печи	Стены, свод и под	1200	11, 19
Пылевые камеры	Стены и покрытие	800	15
Печи для плавления лома алюминия	Стены и свод	1000	15
Надземные и подземные газоходы	Днище, стены и свод	1100	11, 15
Фосфорные электропечи	Свод	1100	15
Ферросплавные печи	Днище, стены	1000	10, 11
Камерные печи	Свод, стены, под	1200	19
Электролитические ванны цветной металлургии	Стены	1000	10, 11
В нефтеперерабатывающей и нефтехимической промышленности			
Трубчатые печи	Стены камеры радиации	1000	33-37
	Стены камеры конвекции	1000	23-26
Вертикально-секционные печи	Стены камеры радиации	900	33-37
Трубчатые печи беспламенного горения типа Б	Фундаменты, стены, свод, под, перевальные стенки	800	10, 11

Трубчатые печи беспламенного горения типа ЗР	Стены, свод, под	850-1100	23-26, 33-37
Трубчатые печи беспламенного горения типа ЗД	Стены, свод, под	900-1100	23-26, 33-37
Трубчатые печи настильного типа В	Стены, свод, под	800	22
Вертикально-факельные печи типа ГС	Стены камер конвекции и радиации, свод, подовая часть	900	23-26, 33-37
Объемно-настильные печи с разделительной стенкой типа ГН	Стены камер конвекции и радиации, свод, подовая часть	900-1000	23-26, 33-37
Цилиндрические, факельные, типа ЦС	Стены камер конвекции и радиации, свод, подовая часть	800-1100	23-37
Цилиндрические печи типа ЦД настильные с дифференцированным подводом воздуха	Стены камер конвекции и радиации, свод, подовая часть	800-1100	23-37
Каталитического риформинга и гидроочистки типа Р многокамерные	Стены, свод, подовая часть	1250	19-21
Надземные газоходы трубчатых печей	Все элементы	600	22-32
Подземные газоходы трубчатых печей	Все элементы	800	10, 11
В промышленности строительных материалов			
Тоннельные печи для обжига обыкновенного глиняного кирпича	Стены и своды зон прогрева и охлаждения	800	10, 11
	Стены и свод зоны обжига	1100	19

Вращающие печи для обжига цемента	Зона цепной завесы и откатная головка	1000	10, 11
Кольцевые печи для обжига кирпича	Покрытие, стены, под	1000	10, 11
В различных отраслях промышленности			
Борова и газоходы для температур 350°С	Стены, свод	350	2-4
Борова и газоходы для температур 800°С	Стены, свод	800	6-9
Паровые котлы, экономайзеры, котлы утилизаторы	Футеровка стен	800	10, 11
Фундаменты тепловых агрегатов	Элементы, нагревающиеся до температуры свыше 200°С, но не более 800°С	800	6-9
Фундаменты тепловых агрегатов	-	-	7, 8
Колпаковые печи для обжига металла	-	800	10, 11
Обжиговые печи электродной промышленности	-	1400	20, 21
Сушильные печи	Покрытие, стены, под	1000	10, 11
Котлы различного назначения	Футеровка экранированных стен	800	23-37
Нагревательные, прокатные, кузнечные и конвейерные печи	Стены, под, глассажные и опорные трубы	1200	19, 21
Печи для обжига сернистых материалов	Стены, свод, под	1000	15-18
Печи для обжига санитарно-технического оборудования	Свод	1100	19

Приложение Г

Основные буквенные обозначения

<i>Усилия от воздействия нагрузки и температуры в поперечном сечении элемента</i>	
M_{tot} и N_{tot}	Изгибающий момент и продольная сила от совместного действия усилий, вызванных температурой и нагрузкой
M и M_t	Изгибающий момент соответственно от воздействия внешней нагрузки и температуры
N и N_t	Продольная сила соответственно от воздействия нагрузки и температуры
Q и Q_t	Поперечная сила соответственно от воздействия нагрузки и температуры
<i>Характеристики материалов при воздействии температуры</i>	
$R_{bt} = R_{b,tem} = R_b \gamma_{bt}$ $R_{btt} = R_{bt} \gamma_{tt}$	Расчетное сопротивление бетона сжатию и растяжению для предельных состояний первой группы
$R_{b,ser,t}$ и $R_{bt,ser,t}$	Расчетные сопротивления бетона сжатию и растяжению для предельных состояний второй группы
$R_{st} = R_s \gamma_{st}$ и $R_{s,ser,t}$	Расчетные сопротивления арматуры растяжению для предельных состояний соответственно для первой и второй групп
$R_{b,los}$	Расчетное сопротивление бетона смятию
R_{swt}	Расчетное сопротивление поперечной арматуры растяжению для предельных состояний первой группы при расчете сечений, наклонных к продольной оси элемента, на действие поперечной силы
R_{sct}	Расчетное сопротивление арматуры сжатию для предельных состояний первой группы

E_b	Начальный модуль упругости бетона при сжатии и растяжении
E_{bt}	Модуль упругости бетона при воздействии температуры
$E_{b,\tau}$	Модуль деформации бетона
E_s	Модуль упругости арматуры при нормальной температуре
E_{st}	Модуль упругости арматуры при воздействии температуры
β_b и β_s	Коэффициенты, учитывающие снижение модуля упругости бетона и арматуры при воздействии температуры
σ_s и σ_b	Напряжения в растянутой арматуре и в сжатой зоне бетона в сечении с трещиной
σ_{st} , σ_{bt} и $\sigma_{b,tem}$	Напряжения в растянутой арматуре, в растянутом и сжатом бетоне в сечении с трещиной от воздействия температуры
σ_s , σ_{bt} и σ_b	То же, от нагрузки
α_{tt} , α_{cs} , α_{bt}	Коэффициент линейного температурного расширения, температурной усадки и температурной деформации бетона
α_{st}	Коэффициент линейного температурного расширения арматуры
α_{stm}	Коэффициент температурного расширения растянутой арматуры в бетоне с учетом влияния работы между трещинами
<i>Характеристики положения продольной арматуры в поперечном сечении элемента</i>	
ξ	<p>Обозначение продольной арматуры:</p> <p>а) при наличии сжатой и растянутой от действия внешней нагрузки зон сечения, расположенной в растянутой зоне;</p> <p>б) при полностью сжатом от действия внешней нагрузки сечении, расположенной у менее сжатой грани сечения;</p> <p>в) при полностью растянутом от действия внешней нагрузки сечении для внецентренно растянутых элементов, расположенной у более растянутой грани сечения, для центрально растянутых элементов - всей в поперечном сечении элемента</p>

S'	Обозначение продольной арматуры: а) при наличии сжатой и растянутой от действия внешней нагрузки зон сечения, расположенной в сжатой зоне; б) при полностью сжатом от действия внешней нагрузки сечении, расположенной у более сжатой грани сечения; в) при полностью растянутом от действия внешней нагрузки в сечении внецентренно растянутых элементов, расположенной у менее растянутой грани сечения
$\left(\frac{1}{r}\right)_t$ и $\left(\frac{1}{r}\right)_{cs}$	Кривизны осей элементов от воздействия температуры при нагреве и остывании
b	Ширина прямоугольного сечения, ширина ребра таврового и двутаврового сечений
b_f и b'_f	Ширина полки таврового или двутаврового сечения соответственно в растянутой и сжатой зоне
h	Высота прямоугольного, таврового или двутаврового сечения
a, a'	Расстояния от равнодействующей усилий соответственно в арматуре S и S' до ближайшей грани сечения
h_0, h'_0	Рабочие высоты сечения, равные соответственно $h - a$ и $h - a'$
h_f, h'_f	Высоты полки таврового или двутаврового сечения соответственно в растянутой и сжатой зоне
e_{op}	Эксцентриситет усилия предварительного обжатия P относительно центра тяжести приведенного сечения
e_0	Эксцентриситет продольной силы N относительно центра тяжести приведенного сечения
e_s	Расстояние от точки приложения продольной силы N до центра тяжести площади сечения арматуры S
l	Пролет элемента
l_0	Расчетная длина элемента, подвергающаяся действию сжимающей продольной силы
i	Радиус инерции поперечного сечения элемента относительно центра тяжести сечения

d	Номинальный диаметр стержней арматурной стали
A	Площадь всего бетона в поперечном сечении
A_b	Площадь сечения сжатой зоны бетона
A_{bt}	Площадь сечения растянутой зоны бетона
A_{red}	Площадь приведенного сечения элемента
A_{loc}	Площадь смятия бетона
e, e'	Расстояние от точки приложения продольной силы N до равнодействующей усилий соответственно в арматуре S и S'
A_s, A'_s	Площади сечения ненапрягаемой арматуры соответственно S и S'
A_{sw}	Площадь сечения хомутов, расположенных в одной нормальной к продольной оси элемента плоскости, пересекающих наклонное сечение
x	Высота сжатой зоны бетона
ξ	Относительная высота сжатой зоны бетона равна x/h_0
μ	Коэффициент армирования, определяемый как отношение площади сечения арматуры S к площади поперечного сечения элемента bh_0 без учета сжатых и растянутых полок
S_{b0}, S'_{b0}	Статические моменты площадей сечений соответственно сжатой и растянутой зоны бетона относительно нулевой линии
S_{s0}, S'_{s0}	Статические моменты площадей сечения соответственно арматуры S и S' относительно нулевой линии
I	Момент инерции сечения бетона относительно центра тяжести сечения элемента, вычисляемый без учета температуры как для ненагретого бетона
I_{red}	Момент инерции приведенного сечения элемента относительно его центра тяжести

I_s	Момент инерции площади сечения арматуры относительно центра тяжести сечения элемента
I_{b0}	Момент инерции площади сечения сжатой зоны бетона относительно нулевой линии
I_{s0}, I'_{s0}	Момент инерции площадей сечения соответственно арматуры S и S' относительно нулевой линии
y	Расстояние от центра тяжести приведенного сечения до растянутой грани, до волокна бетона, в котором определяется напряжение и до менее нагретой грани
y_s, y'_s	Расстояние от центра тяжести приведенного сечения элемента до равнодействующей усилий в арматуре S и S'
$f_t, \varepsilon_t, \varepsilon_{cs}$	Расчетные величины прогиба, удлинения и укорочения элемента от воздействия температуры
a_{crc}	Средняя расчетная величина раскрытия трещин
s	Расстояние между хомутами, измеренное по длине элемента
t_b	Температура бетона
t_{bm}	Средняя температура бетона
t_s, t'_s	Температуры арматуры S и S'
t_i	Температура среды со стороны источника тепла
t_g	Температура воздуха с наружной стороны элемента
t_{bw}	Температура бетона в центре тяжести приведенного сечения
t_{bc}	Средняя температура бетона сжатой зоны сечения

Библиография

[1] Федеральный закон от 27 декабря 2002 г. N 184-ФЗ "О техническом регулировании"

[2] Федеральный закон от 30 декабря 2009 г. N 384-ФЗ "Технический регламент о безопасности зданий и сооружений"

[3] Технология изготовления жаростойких бетонов. Справочное пособие

УДК 624.04:624.012.3:624.078

ОКС 91.080.99

Ключевые слова: жаростойкий бетон, тепловые агрегаты, показатели качества, допуски, компенсационные швы, напрягающий бетон

(Измененная редакция, Изм. № 2).