

## Изменение № 2 к СП 28.13330.2017 «СНиП 2.03.11-85 Защита строительных конструкций от коррозии»

Утверждено и введено в действие приказом Министерства строительства и жилищно-коммунального хозяйства Российской Федерации (Минстрой России) от 22 ноября 2019 г. № 723/пр

Дата введения — 2020—05—23

### Введение

Дополнить абзацем в следующей редакции:

«Изменение № 2 к настоящему своду правил выполнено «ЗАО «ЦНИИПСК им. Мельникова» (канд. хим. наук *Г.В. Оносов, Н.П. Иевлева*).».

### 2 Нормативные ссылки

Раздел 2. Дополнить следующими документами:

«ГОСТ 9.032—74 Единая система защиты от коррозии и старения. Покрытия лакокрасочные. Группы. Технические требования и обозначения

ГОСТ 9.039—74 Единая система защиты от коррозии и старения. Коррозионная агрессивность атмосферы

ГОСТ 9.303—84 Единая система защиты от коррозии и старения. Покрытия металлические и неметаллические неорганические. Общие требования к выбору

ГОСТ 9.304—87 Единая система защиты от коррозии и старения. Покрытия газотермические. Общие требования и методы контроля

ГОСТ 9.307—89 Единая система защиты от коррозии и старения. Покрытия цинковые горячие. Общие требования и методы контроля

ГОСТ 9.401—2018 Единая система защиты от коррозии и старения. Покрытия лакокрасочные. Общие требования и методы ускоренных испытаний на стойкость к воздействию климатических факторов

ГОСТ 9.402—2004 Единая система защиты от коррозии и старения. Покрытия лакокрасочные. Подготовка металлических поверхностей к окрашиванию

ГОСТ 9.602—2016 Единая система защиты от коррозии и старения. Сооружения подземные. Общие требования к защите от коррозии

ГОСТ 9.903—81 Единая система защиты от коррозии и старения. Стали и сплавы высокопрочные. Методы ускоренных испытаний на коррозионное растрескивание

ГОСТ 21.513—83 Система проектной документации для строительства. Антикоррозионная защита конструкций зданий и сооружений. Рабочие чертежи

ГОСТ 380—2005 Сталь углеродистая обыкновенного качества. Марки

ГОСТ 1050—2013Metalлопродукция из нелегированных конструкционных качественных и специальных сталей. Общие технические условия

ГОСТ 1510—84 Нефть и нефтепродукты. Маркировка, упаковка, транспортирование и хранение

ГОСТ 3640—94 Цинк. Технические условия

ГОСТ 4784—2019 Алюминий и сплавы алюминиевые деформируемые. Марки

ГОСТ 5632—2014 Легированные нержавеющие стали и сплавы коррозионно-стойкие, жаростойкие и жаропрочные. Марки

ГОСТ 6713—91 Прокат низколегированный конструкционный для мостостроения. Технические условия

ГОСТ 7372—79 Проволока стальная канатная. Технические условия

ГОСТ 10702—2016 Прокат сортовой из конструкционной нелегированной и легированной стали для холодной объемной штамповки. Общие технические условия

## Изменение № 2 СП 28.13330.2017

ГОСТ 11069—2001 Алюминий первичный. Марки

ГОСТ 14918—80 Сталь тонколистовая оцинкованная с непрерывных линий. Технические условия

ГОСТ 14959—2016 Металлопродукция из рессорно-пружинной нелегированной и легированной стали. Технические условия

ГОСТ 19281—2014 Прокат повышенной прочности. Общие технические условия

ГОСТ 26294—84 Соединения сварные. Методы испытаний на коррозионное растрескивание

ГОСТ 27772—2015 Прокат для строительных стальных конструкций. Общие технические условия

ГОСТ 31149—2014 Материалы лакокрасочные. Определение адгезии методом решетчатого надреза

ГОСТ 32299—2013 Материалы лакокрасочные. Определение адгезии методом отрыва

ГОСТ 32484.1—2013 (EN 14399-1:2005) Болтокомплекты высокопрочные для предварительного натяжения конструкционные. Общие требования

ГОСТ 32702.2—2014 Материалы лакокрасочные. Определение адгезии методом X-образного надреза

ГОСТ 34180—2017 Прокат стальной тонколистовой холоднокатаный и холоднокатаный горячеоцинкованный с полимерным покрытием с непрерывных линий. Технические условия

ГОСТ ISO 898-1—2011 Механические свойства крепежных изделий из углеродистых и легированных сталей. Часть 1. Болты, винты и шпильки установленных классов прочности с крупным и мелким шагом резьбы

ГОСТ ISO 3506-1—2014 Механические свойства крепежных изделий из коррозионно-стойкой нержавеющей стали. Часть 1. Болты, винты и шпильки

ГОСТ ISO 10684—2015 Изделия крепежные. Покрытия, нанесенные методом горячего цинкования

ГОСТ Р 9.316—2006 Единая система защиты от коррозии и старения. Покрытия термодиффузионные цинковые. Общие требования и методы контроля

ГОСТ Р 52246—2016 Прокат листовой горячеоцинкованный. Технические условия

ГОСТ Р 55374—2012 Прокат из стали конструкционной легированной для мостостроения. Общие технические условия

ГОСТ Р 57411—2017 Единая система защиты от коррозии и старения. Защита от коррозии изделий из чугуна и стали методом диффузионной обработки цинком. Общие требования к технологическому процессу

ГОСТ Р 57419—2017 Единая система защиты от коррозии и старения. Защита от коррозии металлоизделий из сталей повышенной и высокой прочности методом диффузионной обработки цинком. Общие требования к технологическому процессу

ГОСТ Р 58154—2018 Материалы подконструкций навесных вентилируемых фасадных систем. Общие технические требования

ГОСТ Р ИСО 10683—2013 Изделия крепежные. Неэлектролитические цинк-ламельные покрытия

СП 260.1325800 Конструкции стальные тонкостенные из холодногнутых оцинкованных профилей и гофрированных листов. Правила проектирования».

СП 15.13330.2012. Заменить слова: «(с изменением № 1, № 2)» на «(с изменениями № 1, № 2, № 3)».

СП 16.13330.2017. Дополнить словами: «(с изменением № 1)».

СП 31.13330.2012. Заменить слова: «(с изменениями № 1, № 2)» на «(с изменениями № 1, № 2, № 3, № 4)».

СП 35.13330.2011. Заменить слова: «(с изменением № 1)» на «(с изменениями № 1, № 2)».

СП 41.13330.2012, СП 50.13330.2012. Дополнить словами: «(с изменением № 1)».

Заменить обозначение: «СП 63.13330.2012» на «СП 63.13330.2018», исключить слова: «(с изменениями № 1, № 2)».

Заменить обозначение: «СП 64.13330.2011» на «СП 64.13330.2017», дополнить словами: «(с изменениями № 1, № 2)».

Заменить обозначение: «СП 121.13330.2012» на «СП 121.13330.2019».

Заменить обозначение: «СП 131.13330.2012» на «СП 131.13330.2018», исключить слова: «(с изменением № 2)».

## 9 Металлические конструкции

Подраздел 9.1. Изложить в новой редакции:

### «9.1 Степень агрессивного воздействия сред

9.1.1 Агрессивные среды подразделяются в зависимости от:

- физического состояния среды — на газовые, жидкие и твердые;
- интенсивности воздействия на металлические конструкции — на неагрессивные, слабоагрессивные, среднеагрессивные и сильноагрессивные.

Для газовых агрессивных сред слабоагрессивная степень воздействия дополнительно подразделяется следующим образом:

- слабоагрессивная-1;
- слабоагрессивная-2.

Степени агрессивного воздействия сред на металлические конструкции приведены в таблицах:

- X.1 — для газовых сред;
- X.2 — для твердых сред;
- X.3 — для жидких неорганических сред;
- X.4 — для жидких органических сред;
- X.5 — для подземных вод и грунтов;
- X.7 — для нефти и нефтепродуктов.

9.1.2 При определении по таблицам X.1 и X.2 степени агрессивного воздействия среды на конструкции, находящиеся внутри отапливаемых зданий, следует учитывать относительную влажность воздуха помещений, а для частей конструкций, находящихся внутри неотапливаемых зданий, под навесами и на открытом воздухе, — продолжительность увлажнения поверхности фазовой пленкой влаги. Загрязнение воздуха, в том числе внутри зданий, солями, пылью или аэрозолями, следует учитывать, если их средняя годовая концентрация не ниже  $0,3 \text{ мг}/(\text{м}^2 \cdot \text{сут.})$ .

### 9.2 Требования к материалам и конструкциям

Пункт 9.2.7. Заменить слова: «в конкретной среде» на «в конкретной среде в соответствии с требованиями ГОСТ 9.903 и ГОСТ 26294».

Пункт 9.2.13. Дополнить абзацем в следующей редакции:

«При проектировании конструкций вентилируемых фасадов из алюминия и тонколистового оцинкованного проката следует учитывать требования по допустимым контактам элементов конструкций из разнородных металлов между собой и крепежом, изложенные в таблицах Ц.6, Ц.8, Ц.10, Ц.13 и ГОСТ Р 58154.».

### 9.3 Требования к защите от коррозии поверхностей стальных и алюминиевых конструкций

Пункт 9.3.1. Изложить в новой редакции:

«9.3.1 Способы защиты от коррозии стальных несущих конструкций из горячекатаного толстолистового и профильного проката приведены в таблицах Ц.1, Ц.6, несущих и ограждающих конструкций из холодногнутых профилей из тонколистового оцинкованного проката — в таблицах Ц.8, Ц.10, ограждающих конструкций из алюминия — в таблице Ц.6.

Защиту от коррозии стальных тонколистовых конструкций из холодногнутых оцинкованных профилей и гофрированных листов по СП 260.1325800 следует устанавливать в соответствии с таблицами Ц.10, Ц.12 с учетом таблицы Ц.11.

Несущие конструкции из стали марок 10ХНДП по ГОСТ 19281, 14ХГНДЦ (класс прочности С345) по ГОСТ Р 55374 допускается не защищать от коррозии на открытом воздухе в средах слабоагрессивная-1 и слабоагрессивная-2, из стали марок 10ХСНД, 15ХСНД по ГОСТ 19281, ГОСТ 6713 — на открытом воздухе при увлажнении поверхности фазовой пленкой влаги до 1000 ч/год и содержании в атмосфере газов групп А1, А2 (среда слабоагрессивная-1 и слабоагрессивная-2). Ограждающие конструкции из стали марок 10ХНДП (для сред с газами групп А1, А2 и В) и 10ХДП (только для сред с газами групп А1, А2) допускается применять без защиты от коррозии при условии воздействия слабоагрессивных сред на открытом воздухе. Части конструкций из стали указанных марок, находящиеся внутри зданий с неагрессивными или слабоагрессивными средами, должны быть защищены от коррозии лакокрасочными покрытиями групп II и III, наносимыми на линиях окрашивания рулонного металла, или способами защиты, предусмотренными для слабоагрессивных сред по таблице Ц.1.

Ограждающие конструкции из стального тонколистового холоднокатаного неоцинкованного проката с лакокрасочными покрытиями групп II и III, нанесенными на линиях окрашивания рулонного металла, допускается предусматривать для сред с неагрессивной степенью воздействия.

Несущие металлоконструкции каркасов зданий из тонколистовых гнутых профилей и ограждающие конструкции, изготавливаемые из тонколистового оцинкованного проката с горячим цинковым покрытием класса 1 по ГОСТ 14918 и класса 275 по ГОСТ Р 52246, допускается применять только в условиях неагрессивного воздействия среды. Несущие и ограждающие конструкции из тонколистового оцинкованного проката с дополнительным лакокрасочным покрытием допускается применять в условиях слабоагрессивного воздействия среды. Допускается применять ограждающие конструкции в условиях среднеагрессивного воздействия среды при строго ограниченных ее параметрах — при концентрации агрессивных газов, не превышающих ПДК загрязняющих веществ в атмосферном воздухе городских и сельских поселений по диоксиду серы, оксидам азота и хлориду водорода, при оседании хлоридов не более  $0,3 \text{ мг}/(\text{м}^2 \cdot \text{сут})$  и с проведением мероприятий по защите обрезной кромки проката.

Выбирать марки материалов и толщину защитно-декоративных лакокрасочных покрытий для дополнительной защиты от коррозии тонколистового оцинкованного проката следует с учетом срока службы лакокрасочного покрытия в конкретных условиях эксплуатации. Прогнозируемый срок службы покрытия следует устанавливать по результатам ускоренных климатических испытаний образцов покрытий, представляющих собой плоские образцы по ГОСТ 9.401 с дополнительным поперечным перегибом в соответствии с рисунком 1, а или 1, б. Ускоренные испытания покрытий проводятся по ГОСТ 9.401. Метод и количество циклов испытаний по ГОСТ 9.401 выбирают исходя из условий эксплуатации изделия и нормируемого срока службы. Испытание покрытий конструкций для капитального строительства каждого типа проводят не реже одного раза в два года, или при смене вида, или поставщика применяемого сырья и исходных материалов. Для предприятий с интегрированной системой менеджмента качества допускается проводить периодические испытания.

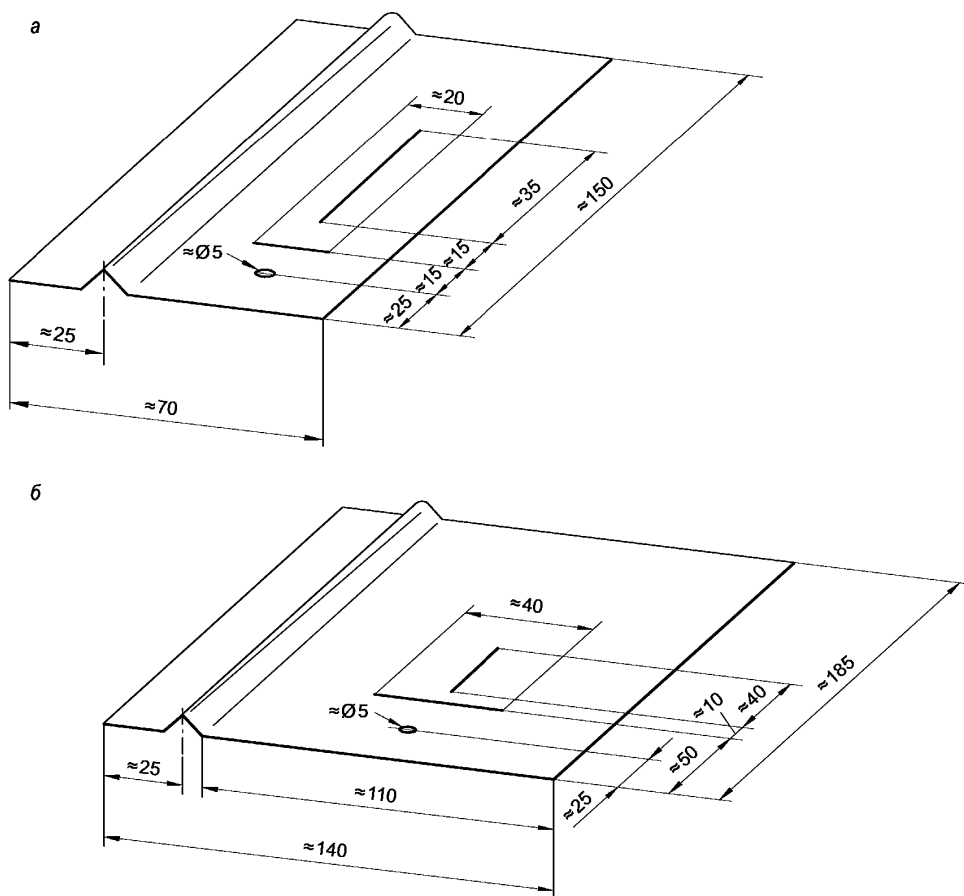


Рисунок 1

Способы защиты от коррозии стальных несущих и ограждающих конструкций из тонколистового холоднокатаного проката приведены в таблицах Ц.8, Ц.10.

Требования к конструкциям из стального тонколистового оцинкованного рулонного проката с дополнительным лакокрасочным покрытием приведены в таблице Ц.14.

При выборе способа защиты от коррозии следует учитывать сроки и условия хранения металлоконструкций, сроки строительства и требования к защите от коррозии конструкций повышенной степени ответственности.

Справочные данные по максимальной скорости проникновения коррозии горячих цинковых, гальванических (электролитических), термодиффузионных и других покрытий в различных по агрессивности условиях эксплуатации приведены в таблице Ц.11.».

Пункт 9.3.3. Второй абзац. Заменить слова: «соответствовать степени 1» на «соответствовать первой степени по ГОСТ 9.402».

Пункт 9.3.4. Первый абзац. Первое предложение. Дополнить слова: «соответствовать классам» словами: «по ГОСТ 9.032».

Третий абзац. Изложить в новой редакции:

«Адгезия покрытия к защищаемой поверхности по методу решетчатого надреза должна быть по ГОСТ 31149 не более двух баллов для покрытия толщиной до 250 мкм; адгезия покрытия толщиной более 250 мкм по методу X-образного надреза по ГОСТ 32702.2 — не более одного балла или по методу нормального отрыва по ГОСТ 32299 — не менее 4 МПа.».

Дополнить четвертым абзацем в следующей редакции:

«При разработке проекта защиты от коррозии металлических конструкций следует руководствоваться требованиями ГОСТ 21.513.».

Пункт 9.3.6. Заменить слова: «учитывать требования нормативных документов» на «учитывать требования ГОСТ 9.401».

Пункт 9.3.7. Первый абзац. Заменить слова: «расплав и термодиффузионное цинкование» на «расплав по ГОСТ 9.307 и термодиффузионное цинкование по ГОСТ Р 9.316».

Второй абзац. Изложить в новой редакции:

«Монтажные сварные швы соединений конструкций должны быть защищены путем газотермического напыления цинка (по ГОСТ 9.304), или цинкированием, или лакокрасочными покрытиями групп III и IV с применением протекторной цинконаполненной грунтовки после монтажа конструкций. Оцинкованные плоскости сопряжения конструкций на высокопрочных болтах должны быть перед монтажом обработаны металлической дробью для обеспечения коэффициента трения не ниже 0,37.

Примечание — Цинкирование — это процесс получения защитного антикоррозионного покрытия на стальных конструкциях на основе специального протекторного состава, содержащего не менее 95 % цинка в сухой пленке и наносимого методами, применяемыми для нанесения лакокрасочных материалов.».

Пункт 9.3.8. Первый абзац. Заменить слова: «алюминиевые покрытия, в том числе» на «алюминиевые покрытия по ГОСТ 9.304, в том числе».

Второй абзац. Третье предложение. Изложить в новой редакции:

«Защиту монтажных соединений после монтажа конструкций с газотермическими цинковыми покрытиями следует предусматривать газотермическими цинковыми покрытиями, цинкированием или лакокрасочными покрытиями групп III и IV с предварительным цинкированием или с применением протекторной цинконаполненной грунтовки, конструкций с алюминиевыми газотермическими покрытиями — газотермическими алюминиевыми покрытиями или лакокрасочными покрытиями групп III и IV с предварительным цинкированием или с применением протекторной цинконаполненной грунтовки.».

Пункт 9.3.9. Первый абзац. Заменить слова: «сооружений в грунтах частично или полностью» на «сооружений в грунтах по ГОСТ 9.602 частично или полностью».

Пункт 9.3.11. Заменить слова: «канатов, тросов, труб, защищают нормальными» на «канатов, тросов, труб, защищают по ГОСТ 9.602 нормальными».

Подраздел 9.3. Дополнить пунктами 9.3.13—9.3.18 в следующей редакции:

«9.3.13 При выборе способов антикоррозионной защиты крепежных изделий: болтов, винтов, шпилек, гаек и шайб; самонарезающих и самосверлящих винтов, дюбелей, анкерных распорных элементов; вытяжных заклепок; мелких элементов конструкций — следует руководствоваться таблицей Ц.12.

При степени агрессивного воздействия слабоагрессивная-1, слабоагрессивная-2 допускается для предотвращения коррозионного растрескивания защиту от коррозии высокопрочных болтов из стали марок 40X, 40XФА, 30X3МФ (по ГОСТ 10702) и 30X2НМФА выполнять лакокрасочными покрытиями, на-

нося их на выступающие части болтов после монтажа. При этом применяют лакокрасочные покрытия, такие же, как у основных конструкций, с учетом обеспечения адгезии с поверхностью выступающих частей болтов. В агрессивных средах, кроме того, должна быть обеспечена герметизация по контуру соединений на высокопрочных болтах.

Для предотвращения коррозионного растрескивания высокопрочных болтов должны быть обеспечены точное соответствие их характеристик требованиям ГОСТ 32484.1, соблюдение режимов термической обработки болтов и указаний по производству монтажа соединений. Кроме того, в средне- и сильноагрессивных средах высокопрочные болты должны быть защищены от коррозии металлическими покрытиями до монтажа. По окончании монтажа конструкции вместе с выступающими частями высокопрочных болтов должны быть защищены от коррозии лакокрасочными покрытиями с последующей герметизацией.

9.3.14 При определении срока службы защитных покрытий на крепеже и малогабаритных элементах конструкций следует учитывать справочные данные по скорости проникновения коррозии, приведенные в таблице Ц.11.

9.3.15 Технология изготовления и цинкования болтов и других крепежных изделий класса прочности 8.8 и выше по ГОСТ ISO 898-1, из высокопрочной стали марок 40X, 30X3МФ по ГОСТ 10702 и их аналогов (низколегированные среднеуглеродистые), стали 20XH2МТРБ и ее аналогов (низколегированные малоуглеродистые) должна обеспечивать соответствие механических свойств требованиям ГОСТ 32484.1 и др.

9.3.16 При горячем цинковании болтов, винтов, шпилек, гаек из высокопрочной стали допускается для обеспечения свинчиваемости проводить прорезание гаек со снижением класса точности метрической резьбы, не ухудшающее механических и технологических свойств крепежных изделий.

9.3.17 Болты, винты, самонарезающие и самосверлящие винты, анкеры, дюбели, вытяжные заклепки из коррозионно-стойкой стали марок типа X18H9T, 03X17H13M2T (по ГОСТ 5632) или их аналогов, а также стали марки А4 (по ГОСТ ISO 3506-1) применяются без дополнительной защиты от коррозии в неагрессивных, слабоагрессивных, среднеагрессивных газообразных средах; стали марки А2 (по ГОСТ ISO 3506-1) применяются без дополнительной защиты от коррозии в неагрессивных, слабоагрессивных газообразных средах.

9.3.18 Болты до установки в монтажное положение должны храниться в условиях, исключающих их коррозионное повреждение.».

#### **9.4 Требования к защите от коррозии стальных дымовых, газодымовых и вентиляционных труб, резервуаров**

Пункты 9.4.1, 9.4.2. Изложить в новой редакции:

«9.4.1 Выбор стали для газоотводящих стволов и материалов для защиты их внутренних поверхностей от коррозии следует проводить по таблице Ц.2.

В проектах утепляемых газоотводящих стволов следует указывать, что для исключения конденсации на внутренней поверхности необходимо проводить утепление не только наружной стенки стволов, но и фланцев, колец и ребер жесткости.

Защиту от коррозии листов обшивки защитных кожухов утепляемых газоотводящих стволов следует предусматривать, как для ограждающих конструкций из алюминия или тонколистового оцинкованного проката, по таблицам Ц.6, Ц.10.

В проектах нефутерованных стальных труб необходимо предусматривать устройства для периодических осмотров внутренней поверхности ствола, а для труб типа «труба в трубе» — дополнительно для осмотра межтрубного пространства.

При проектировании стволов труб из отдельных элементов, подвешенных к несущему стальному каркасу, необходимо применять способы защиты конструкций каркаса от коррозии в соответствии с таблицами Ц.1 и Ц.6, а степень агрессивного воздействия сред определять по таблице Х.1 для газов группы С.

Верхняя часть газоотводящего ствола дымовой трубы должна быть выполнена из коррозионно-стойкой стали в соответствии с таблицей Ц.2.

Защиту от коррозии вентиляционных труб и коробов из алюминия и тонколистового оцинкованного проката следует выполнять в соответствии с таблицами Ц.6, Ц.12.

9.4.2 Конструкции несущих стальных каркасов вытяжных труб из стали марки 10ХНДП (по ГОСТ 19281) с условиями эксплуатации в слабоагрессивной среде (слабоагрессивная-1 и слабоагрессивная-2) наружного воздуха при увлажнении поверхности фазовой пленкой влаги до 2500 ч/год и из стали марки 14ХГНДЦ (класс прочности С345) по ГОСТ Р 55374, ГОСТ 6713 при увлажнении поверхности фазовой пленкой влаги до 1000 ч/год допускается применять без защиты от коррозии.

Защиту от коррозии частей несущих стальных каркасов, находящихся в зоне окутывания отходящими газами, следует проектировать, как для сильноагрессивной среды.»

Пункт 9.4.3. Второй абзац. Исключить.

Пункт 9.4.4. Изложить в новой редакции:

«9.4.4 Способы защиты от коррозии наружных поверхностей конструкций надземных и подземных нетеплоизолируемых резервуаров, внутренних поверхностей теплоизолируемых и нетеплоизолируемых резервуаров для холодной воды, неорганических жидких сред (таблица Х.3), нефти и нефтепродуктов (таблица Х.7) из углеродистой и низколегированной стали или из алюминия должны предусматриваться в соответствии с таблицами Ц.1 и Ц.6.

При этом защита от коррозии внутренних поверхностей конструкций резервуаров для нефти и нефтепродуктов должна проектироваться с учетом требований ГОСТ 1510 по электростатической искробезопасности.

Защиту от коррозии наружной поверхности теплоизолируемых резервуаров следует назначать в соответствии с таблицей Ц.1, как для конструкций неотапливаемых зданий со слабоагрессивной средой, поверхности стенки на высоту до двух метров — как для среднеагрессивной среды. Защиту от коррозии листов обшивки защитного кожуха теплоизолируемых резервуаров следует предусматривать как для ограждающих конструкций из алюминия или тонколистового оцинкованного проката по таблицам Ц.6, Ц.10.»

Пункт 9.4.5. Первое предложение. Заменить слово: «герметика» на «расплавленного герметизирующего состава».

#### Приложение X

#### Конструкции металлические. Классификация агрессивных сред

Таблицы X.1 и X.2. Изложить в новой редакции:

«Т а б л и ца X.1 — Степень агрессивного воздействия газовых сред на металлические конструкции

Относительная влажность воздуха помещения, %  Продолжительность увлажнения поверхности фазовой пленкой влаги, ч/год <sup>1)</sup>	Группа газов по таблице X.10	Степень агрессивного воздействия среды на конструкции		
		внутри отапливаемых зданий <sup>2)</sup>	внутри неотапливаемых зданий или под навесами	на открытом воздухе
До 60 <hr/> До 1000	A1	Неагрессивная	Неагрессивная	Слабоагрессивная-1
	A2	Неагрессивная	Неагрессивная	Слабоагрессивная-2
	B	Неагрессивная	Слабоагрессивная-1 <sup>3)</sup>	Слабоагрессивная-2
	C	Слабоагрессивная-2	Среднеагрессивная	Среднеагрессивная
	D	Среднеагрессивная	Среднеагрессивная	Сильноагрессивная
60—75 <hr/> 1000—2500	A1	Неагрессивная	Слабоагрессивная-1	Слабоагрессивная-1
	A2	Неагрессивная	Слабоагрессивная-2	Слабоагрессивная-2
	B	Слабоагрессивная-2	Среднеагрессивная	Среднеагрессивная
	C	Слабоагрессивная-2	Среднеагрессивная	Среднеагрессивная
	D	Среднеагрессивная	Сильноагрессивная	Сильноагрессивная
Св. 75 <hr/> 2500—4000	A1	Среднеагрессивная	Среднеагрессивная	Среднеагрессивная
	A2	Среднеагрессивная	Среднеагрессивная	Среднеагрессивная
	B	Среднеагрессивная	Среднеагрессивная	Среднеагрессивная
	C	Сильноагрессивная	Сильноагрессивная	Сильноагрессивная
	D	Сильноагрессивная	Сильноагрессивная	Сильноагрессивная

**Изменение № 2 СП 28.13330.2017**

Окончание таблицы X.1

<p>1) Определяется по ГОСТ 9.039.</p> <p>2) При увлажнении поверхности в результате конденсации влаги, протечек или попадания брызг воды степень агрессивного воздействия принимается, как для конструкций на открытом воздухе с соответствующей продолжительностью увлажнения.</p> <p>3) Под навесами принимают степень агрессивного воздействия — слабоагрессивная-2.</p> <p><b>Примечания</b></p> <p>1 При оценке степени агрессивного воздействия среды не учитывают влияние диоксида углерода.</p> <p>2 При оценке степени агрессивного воздействия среды на алюминиевые конструкции не учитывают влияние аммиака, диоксида серы, сульфида водорода, оксидов азота в концентрациях по группам А и В; степень агрессивного воздействия газов группы А при продолжительности увлажнения поверхности фазовой пленкой влаги 2500—4000 ч/год следует оценивать как слабоагрессивную-2.</p>
--

Таблица X.2 — Степень агрессивного воздействия твердых сред на металлические конструкции

Относительная влажность воздуха помещения, %	Растворимость твердых сред в воде и их гигроскопичность по таблице X.11	Степень агрессивного воздействия среды на конструкции <sup>2), 3)</sup>		
		внутри отапливаемых зданий <sup>1)</sup>	внутри неотапливаемых зданий или под навесами	на открытом воздухе
До 60 До 1000	Малорастворимые	Неагрессивная	Неагрессивная	Слабоагрессивная
	Хорошо растворимые малогигроскопичные	Неагрессивная	Слабоагрессивная	Слабоагрессивная
	Хорошо растворимые гигроскопичные	Слабоагрессивная <sup>4)</sup>	Слабоагрессивная	Среднеагрессивная
60—75 1000—2500	Малорастворимые	Неагрессивная	Слабоагрессивная	Слабоагрессивная
	Хорошо растворимые малогигроскопичные	Слабоагрессивная <sup>4)</sup>	Среднеагрессивная	Среднеагрессивная
	Хорошо растворимые гигроскопичные	Среднеагрессивная	Среднеагрессивная	Среднеагрессивная
Св. 75 2500—4000	Малорастворимые	Слабоагрессивная <sup>4)</sup>	Слабоагрессивная	Слабоагрессивная
	Хорошо растворимые малогигроскопичные	Среднеагрессивная	Среднеагрессивная	Среднеагрессивная
	Хорошо растворимые гигроскопичные	Среднеагрессивная	Среднеагрессивная	Сильноагрессивная

1) Определяется по ГОСТ 9.039.

2) При увлажнении поверхности в результате конденсации влаги, протечек или попадания брызг воды степень агрессивного воздействия принимается, как для конструкций на открытом воздухе.

3) Сильноагрессивную степень воздействия на конструкции из алюминия следует устанавливать при суммарном выпадении хлоридов свыше 25 мг/(м<sup>2</sup>·сут), среднеагрессивную — свыше 5 мг/(м<sup>2</sup>·сут). Степень агрессивного воздействия сред, содержащих сульфаты, нитраты, нитриты, фосфаты и окисляющие соли, на алюминий следует учитывать только при одновременном воздействии хлоридов в соответствии с их количеством, указанным выше.

4) Степень агрессивного воздействия слабоагрессивная включает в себя степени: слабоагрессивная-1 и слабоагрессивная-2.

**Примечание** — Для частей ограждающих конструкций, находящихся внутри зданий, степень агрессивного воздействия среды следует устанавливать, как для помещений с относительной влажностью воздуха более 75 %.



Таблица Х.8. Головка таблицы, четвертая графа. Заменить обозначения марок стали: «10ХНДП, 10ХДП» на «10ХНДП, 10ХДП, 14ХГНДЦ (класс прочности С345)».

Таблица Х.9. Изложить в новой редакции:

«Т а б л и ц а Х.9 — Индекс условий эксплуатации металлических конструкций в газообразных средах

Индекс условий эксплуатации	Степень агрессивного воздействия по таблице Х.1	Общие условия эксплуатации конструкций	Группа газов по таблице Б.2
С1	Неагрессивная	Внутри отапливаемых зданий с относительной влажностью воздуха помещения до 75 %, внутри неотапливаемых зданий или под навесами при продолжительности увлажнения поверхности фазовой пленкой влаги до 1000 ч/год <sup>1)</sup>	А
		Внутри отапливаемых зданий с относительной влажностью воздуха помещения до 60 % <sup>1)</sup>	В
С2	Слабо-агрессивная-1	На открытом воздухе при продолжительности увлажнения поверхности фазовой пленкой влаги до 2500 ч/год	А <sup>2)</sup>
		Внутри неотапливаемых зданий или под навесами при продолжительности увлажнения поверхности фазовой пленкой влаги до 1000 ч/год	В
		Внутри неотапливаемых зданий или под навесами при продолжительности увлажнения поверхности фазовой пленкой влаги от 1000 ч/год до 2500 ч/год	А <sup>2)</sup>
		Внутри отапливаемых зданий с относительной влажностью воздуха помещения от 60 % до 75 % <sup>1)</sup>	В
С3	Слабо-агрессивная-2	На открытом воздухе при продолжительности увлажнения поверхности фазовой пленкой влаги до 2500 ч/год	А <sup>3)</sup>
		На открытом воздухе при продолжительности увлажнения поверхности фазовой пленкой влаги до 1000 ч/год	В
		Внутри неотапливаемых зданий или под навесами при продолжительности увлажнения поверхности фазовой пленкой влаги до 1000 ч/год	В
		Внутри неотапливаемых зданий или под навесами при продолжительности увлажнения поверхности фазовой пленкой влаги от 1000 ч/год до 2500 ч/год	А <sup>3)</sup>
		Внутри отапливаемых зданий с относительной влажностью воздуха помещения до 75 % <sup>1)</sup>	С
С4	Средне-агрессивная	На открытом воздухе и внутри неотапливаемых зданий или под навесами при продолжительности увлажнения поверхности фазовой пленкой влаги до 1000 ч/год	С
		На открытом воздухе и внутри неотапливаемых зданий или под навесами при продолжительности увлажнения поверхности фазовой пленкой влаги от 1000 ч/год до 2500 ч/год	В, С
		На открытом воздухе и внутри неотапливаемых зданий или под навесами при продолжительности увлажнения поверхности фазовой пленкой влаги более 2500 ч/год	А, В
		Внутри неотапливаемых зданий или под навесами при продолжительности увлажнения поверхности фазовой пленкой влаги до 1000 ч/год	Д
		Внутри отапливаемых зданий с относительной влажностью воздуха помещения до 75 % <sup>1)</sup>	Д

Изменение № 2 СП 28.13330.2017

Окончание таблицы X.9

Индекс условий эксплуатации	Степень агрессивного воздействия по таблице X.1	Общие условия эксплуатации конструкций	Группа газов по таблице Б.2
C4	Средне-агрессивная	Внутри отапливаемых зданий с относительной влажностью воздуха помещения до 75 % <sup>1)</sup>	A, B
C5	Сильно-агрессивная	На открытом воздухе и внутри неотапливаемых зданий или под навесами при продолжительности увлажнения поверхности фазовой пленкой влаги от 1000 ч/год до 2500 ч/год	D
		На открытом воздухе и внутри неотапливаемых зданий или под навесами при продолжительности увлажнения поверхности фазовой пленкой влаги от 2500 ч/год до 4000 ч/год	C, D
		Внутри отапливаемых зданий с относительной влажностью воздуха помещения свыше 75 % <sup>1)</sup>	C, D
<p><b>Примечания</b></p> <p>1 В отапливаемом здании при увлажнении поверхности в результате конденсации влаги, протечек или попадания брызг воды индекс условий эксплуатации принимается, как для конструкций на открытом воздухе.</p> <p>2 При концентрациях агрессивных газов, мг/м<sup>3</sup>: диоксид углерода — до 500, аммиак — до 0,04, диоксид серы — до 0,05, фторид водорода — до 0,005, оксиды азота — до 0,04, хлор — до 0,03.</p> <p>3 При концентрациях агрессивных газов, мг/м<sup>3</sup>: диоксид углерода — св. 500 до 2000, аммиак — св. 0,04 до 0,2, диоксид серы — св. 0,05 до 0,5, фторид водорода — св. 0,005 до 0,05, сульфид водорода — до 0,01, оксиды азота — св. 0,04 до 0,2, хлор — до 0,1, хлорид водорода — до 0,05.</p>			

Дополнить приложение таблицами X.10, X.11 в следующей редакции:

«Т а б л и ц а X.10 — Группы агрессивных газов в зависимости от их вида и концентрации

Наименование	Концентрация, мг/м <sup>3</sup> , для групп газов				
	A1	A2	B	C	D
Диоксид углерода	До 500	Св. 500 до 2000	Св. 2000	—	—
Аммиак	До 0,04	Св. 0,04 до 0,2	Св. 0,2 до 20	Св. 20	—
Диоксид серы	До 0,05	Св. 0,05 до 0,5	Св. 0,5 до 10	Св. 10 до 200	Св. 200 до 1000
Фторид водорода	До 0,005	Св. 0,005 до 0,05	Св. 0,05 до 5	Св. 5 до 10	Св. 10 до 100
Сульфид водорода	До 0,004	Св. 0,005 до 0,01	Св. 0,01 до 5	Св. 5 до 100	Св. 100
Оксиды азота <sup>1)</sup>	До 0,04	Св. 0,04 до 0,2	Св. 0,2 до 5	Св. 5 до 25	Св. 25 до 100
Хлор	До 0,03	Св. 0,03 до 0,1	Св. 0,1 до 1	Св. 1 до 5	Св. 5 до 10
Хлорид водорода	До 0,005	Св. 0,005 до 0,05	Св. 0,05 до 5	Св. 5 до 10	Св. 10 до 100

<sup>1)</sup> Растворимые в воде с образованием растворов кислот.

**Примечание** — При концентрации газов, превышающей пределы, указанные в графе для группы газов D настоящей таблицы, возможность применения материала для строительных конструкций следует определять на основании данных экспериментальных исследований. При наличии в среде нескольких газов принимается более агрессивная (от A1 к D) группа.

Т а б л и ц а X.11 — Характеристика твердых сред (солей, оксидов, гидроксидов, органических соединений, аэрозолей и пыли)

Растворимость твердых сред в воде и их гигроскопичность	Наиболее распространенные соли, оксиды, гидроксиды, органические соединения, аэрозоли, пыли
Малорастворимые	Силикаты, фосфаты (вторичные и третичные) и карбонаты магния, кальция, бария, свинца, сульфаты бария, свинца, оксиды и гидроксиды железа, хрома, алюминия, кремния
Хорошо растворимые, малогигроскопичные	Хлориды и сульфаты натрия, калия, аммония; сульфаты магния, марганца, цинка, нитраты аммония, бария, калия, свинца, нитрит и карбонат натрия; первичный фосфат калия; первичный и вторичный фосфаты натрия, карбамид
Хорошо растворимые, гигроскопичные	Хлориды алюминия, кальция, лития, магния, марганца, цинка, железа, нитраты лития, кальция, магния, цинка, нитриты калия, лития, карбонат калия, вторичный фосфат калия, оксиды и гидроксиды натрия, калия
<p>П р и м е ч а н и е — К малорастворимым относятся соли растворимостью менее 2 г/дм<sup>3</sup>, к хорошо растворимым — свыше 2 г/дм<sup>3</sup>. К малогигроскопичным относятся соли, имеющие при температуре 20 °С равновесную относительную влажность 60 % и более, а к гигроскопичным — менее 60 %.</p>	

».

### Приложение Ц

#### Конструкции металлические. Требования к защите от коррозии

Таблица Ц.1. Изложить в новой редакции:

«Т а б л и ц а Ц.1 — Защитные покрытия стальных конструкций из фасонного и толстолистового проката

Условия эксплуатации конструкций		Степень агрессивного воздействия среды	Группы лакокрасочных покрытий для стальных конструкций (римские цифры) по таблице Ц.7, общая толщина лакокрасочного покрытия, включая грунтовку, мкм			
			Материал конструкций	Материал металлических защитных покрытий		
				Углеродистая и низколегированная сталь без металлических защитных покрытий	Цинковые покрытия (горячее и термодиффузионное цинкование)	Цинковые и алюминиевые покрытия (газотермическое напыление)
Внутри отапливаемых и неотапливаемых зданий	Помещения с газами группы А	Слабоагрессивная-1	I-80	Без лакокрасочного покрытия		
		Слабоагрессивная-2	I-120	Без лакокрасочного покрытия		
		Среднеагрессивная	II-160	II-120	II-120	
	Помещения с малорастворимыми солями и пылью	Слабоагрессивная <sup>1)</sup>	II-120	Без лакокрасочного покрытия		
		Помещения с газами групп В, С, D, аэрозолями и пылью	Слабоагрессивная <sup>1)</sup>	III-120	Без лакокрасочного покрытия	
			Среднеагрессивная	III-160	III-160	III-160
	Помещения с хорошо растворимыми (малогигроскопичными и гигроскопичными) солями	Сильноагрессивная	IV-240	Не применять	IV-240 <sup>2)</sup>	
		Слабоагрессивная <sup>1)</sup>	III-120	Без лакокрасочного покрытия		
		Среднеагрессивная	III-160	III-160	III-160	

**Изменение № 2 СП 28.13330.2017**

Окончание таблицы Ц.1

Условия эксплуатации конструкций		Степень агрессивного воздействия среды	Группы лакокрасочных покрытий для стальных конструкций (римские цифры) по таблице Ц.7, общая толщина лакокрасочного покрытия, включая грунтовку, мкм			
			Материал конструкций	Материал металлических защитных покрытий		
				Углеродистая и низколегированная сталь без металлических защитных покрытий	Цинковые покрытия (горячее и термодиффузионное цинкование)	Цинковые и алюминиевые покрытия (газотермическое напыление)
На открытом воздухе и под навесами	Газы группы А	Слабоагрессивная-1	I-80	Без лакокрасочного покрытия		
		Слабоагрессивная-2	I-120	Без лакокрасочного покрытия		
		Среднеагрессивная	II-160	II-120	II-120	
	Малорастворимые соли и пыль	Слабоагрессивная <sup>1)</sup>	I-120	Без лакокрасочного покрытия		
		Газы группы В, С, D	Слабоагрессивная <sup>1)</sup>	III-160	Без лакокрасочного покрытия	
			Среднеагрессивная	III-160	III-120	III-120
	Сильноагрессивная		IV-200	Не применять	IV-240 <sup>2)</sup>	
	Хорошо растворимые (малоигроскопичные и гигроскопичные) соли, аэрозоли и пыль	Слабоагрессивная <sup>1)</sup>	III-160	Без лакокрасочного покрытия		
		Среднеагрессивная	III-160	III-120	III-120	
		Сильноагрессивная	IV-200	Не применять	IV-240 <sup>2)</sup>	
	В жидких средах	Слабоагрессивная <sup>1)</sup>	III-160	III-160	III-160	
		Среднеагрессивная	IV-220	IV-180	IV-200	
Сильноагрессивная		IV-300-500	Не применять	IV-240 <sup>2)</sup>		
<p>1) Степень агрессивного воздействия слабоагрессивная включает в себя степени: слабоагрессивная-1 и слабоагрессивная-2.                  2) Для цинкового покрытия применять не допускается.</p> <p><b>Примечания</b>                  1 На сварных швах толщина покрытий должна быть увеличена на 30 мкм.                  2 При выборе лакокрасочных покрытий следует учитывать специфические особенности эксплуатации металлоконструкций. В зависимости от условий эксплуатации применяемые лакокрасочные покрытия должны быть стойкими на открытом воздухе, под навесом, в помещениях — химически стойкие, термостойкие, маслостойкие, водостойкие, кислотостойкие, щелочестойкие, бензостойкие.</p>						

».

Таблица Ц.4. Головка таблицы. Пятая графа. Заменить слова: «покрытий проволоки» на «покрытий проволоки по ГОСТ 7372».

Таблицы Ц.5, Ц.6. Изложить в новой редакции:

«Т а б л и ц а Ц.5 — Материалы для сварки стальных конструкций в агрессивных средах, соответствующие маркам низколегированной стали

Степень агрессивного воздействия среды	Марки стали	Марки материалов для сварки		
		сварочной проволоки		покрытых электродов
		под флюсом	в диоксиде углерода	
Слабоагрессивная <sup>1)</sup>	10ХНДП, 10ХДП	Св-08Х1ДЮ, Св-10НМА, Св-08ХМ	ППВ-5к <sup>2)</sup> , Св-08ХГ2СДЮ	ОЗС-18
	14ХГНДЦ <sup>4)</sup>	—	—	—
	10ХСНД, 15ХСНД	Св-10НМА, Св-08ХМ	Св-08ХГ2СДЮ	ОЗС-24, АН-Х7, ВСН-3, Э138-45Н, Э138-50Н <sup>3)</sup>
Среднеагрессивная и сильноагрессивная	10ХСНД, 15ХСНД	Св-10НМА, Св-08ХМ	Св-08ХГ2СДЮ	АН-Х7, ВСН-3, Э138-45Н, ОЗС-24, Э138-50Н <sup>3)</sup>
	10ХНДП, 10ХДП	Св-08Х1ДЮ, Св-10НМА, Св-08ХМ	Св-08ХГ2СДЮ	ОЗС-18
	09Г2С, 10Г2С1	Св-10Г2, Св-10ГА, Св-08ГА	Св-08Г2С, Св-08Г2СЦ	УОНИ 13/55
	18Г2АФпс, 16Г2АФ, 15Г2АФДпс, 14Г2АФ	—	Св-08Г2С, Св-08Г2СЦ	УОНИ 13/65
	12ГН2МФАЮ, 12Г2СМФ	Св-08ХГН2МЮ	Св-10ХГ2СМА	Любые типа Э70

1) При проектировании конструкций без защиты от коррозии.  
 2) Без дополнительной защиты.  
 3) Только для стали марки 10ХСНД.  
 4) Допускается применение сварочных материалов, обеспечивающих коррозионную стойкость и необходимые прочностные характеристики сварного шва.

Т а б л и ц а Ц.6 — Способы защиты от коррозии металлических конструкций из стального толстолистового, профильного проката и алюминия

Степень агрессивного воздействия среды на конструкции	Конструкции	
	Несущие	Ограждающие <sup>1)</sup>
	из углеродистой и низколегированной стали	из алюминия
Неагрессивная	Лакокрасочные покрытия группы I (таблица Ц.7)	
Слабоагрессивная, слабоагрессивная-1, слабоагрессивная-2	а) Термодиффузионные цинковые покрытия ( $t = 45—60$ мкм); б) горячие цинковые покрытия ( $t = 60—100$ мкм) <sup>2)</sup> ; в) газотермические цинковые покрытия ( $t = 120—180$ мкм) или алюминиевые ( $t = 200—250$ мкм); г) цинкирование ( $t = 80—120$ мкм); д) лакокрасочные покрытия групп I, II и III (таблица Ц.7); е) изоляционные покрытия (для конструкций в грунтах)	

Изменение № 2 СП 28.13330.2017

Окончание таблицы Ц.6

Степень агрессивного воздействия среды на конструкции	Конструкции	
	Несущие	Ограждающие <sup>1)</sup>
	из углеродистой и низколегированной стали	из алюминия
Средне-агрессивная	<p>а) Термодиффузионные цинковые покрытия (<math>t = 45—60</math> мкм) с перекрытием лакокрасочными покрытиями II и III групп;</p> <p>б) горячие цинковые покрытия (<math>t = 60—100</math> мкм)<sup>2)</sup> с перекрытием лакокрасочными покрытиями групп II и III;</p> <p>в) газотермические цинковые или алюминиевые покрытия (<math>t = 120—180</math> мкм) с перекрытием лакокрасочными покрытиями групп II, III и IV;</p> <p>г) лакокрасочные покрытия групп II, III и IV;</p> <p>д) газотермические цинковые покрытия (<math>t = 200—250</math> мкм) или алюминиевые (<math>t = 250—300</math> мкм);</p> <p>е) изоляционные покрытия совместно с электрохимической защитой (для конструкций в грунтах)<sup>3)</sup>;</p> <p>ж) электрохимическая защита в жидких средах и донных грунтах<sup>3)</sup>;</p> <p>и) облицовка химически стойкими неметаллическими материалами</p>	<p>а) Электрохимические анодно-окисные покрытия (<math>t = 15</math> мкм);</p> <p>б) без защиты<sup>1)</sup>;</p> <p>в) химическое оксидирование с последующим нанесением лакокрасочных покрытий групп II, III;</p> <p>г) лакокрасочные покрытия группы IV;</p> <p>д) то же, с применением протекторной цинконаполненной грунтовки</p>
Сильно-агрессивная	<p>а) Газотермические алюминиевые покрытия (<math>t = 200—250</math> мкм) с перекрытием лакокрасочными покрытиями группы IV;</p> <p>б) изоляционные покрытия совместно с электрохимической защитой (для конструкций в грунтах)<sup>3)</sup>;</p> <p>в) электрохимическая защита (в жидких средах)<sup>3)</sup>;</p> <p>г) облицовка химически стойкими неметаллическими материалами;</p> <p>д) лакокрасочные покрытия группы IV</p>	<p>а) Электрохимические анодно-окисные покрытия (<math>t = 15</math> мкм) с перекрытием лакокрасочными покрытиями группы IV;</p> <p>б) химическое оксидирование с последующим нанесением лакокрасочных покрытий группы IV</p>
<p>1) В соответствии с требованиями таблицы X.8.</p> <p>2) Кроме сталей марок 09Г2, 09Г2С, 15ХСНД.</p> <p>3) Для элементов конструкций из канатов и тросов электрохимическая защита не предусматривается.</p> <p><b>Примечания</b></p> <p>1 Группа и толщина лакокрасочного покрытия приведены в таблице Ц.1. Для сред с неагрессивной степенью воздействия толщину слоя лакокрасочного покрытия следует устанавливать по нормативным документам.</p> <p>2 В слабоагрессивных, среднеагрессивных и сильноагрессивных средах, содержащих диоксид серы, сульфид водорода и оксиды азота по группам газов В, С и D, для газотермических покрытий следует применять алюминий марок А7 (ГОСТ 11069), АД1, АМц (ГОСТ 4784); в остальных средах для газотермических и горячих цинковых покрытий — цинк марок Ц0, Ц1, Ц2, Ц3 (ГОСТ 3640).</p> <p>Для защиты от коррозии стальных конструкций, подвергающихся воздействию жидких сред (со среднеагрессивной или сильноагрессивной степенью воздействия), допускается применение газотермических цинковых покрытий (<math>t = 80—120</math> мкм) с перекрытием алюминиевыми (<math>t = 120—170</math> мкм).</p> <p>3 Изоляционные покрытия для конструкций в грунтах (битумные, битумно-резиновые, битумно-полимерные, битумно-минеральные, этиленовые и др.) должны удовлетворять требованиям ГОСТ 9.602.</p>		

».

Таблица Ц.8. Изложить в новой редакции:

«Т а б л и ц а Ц.8 — Защитно-декоративные лакокрасочные покрытия для защиты от коррозии тонколистового оцинкованного проката, наносимые на линиях непрерывного окрашивания рулонного металла

Характеристика лакокрасочного материала лицевого (внешнего) слоя покрытия по роду пленкообразующего вещества (краткое обозначение)	Толщина внешнего слоя покрытия, мкм	Краткое обозначение грунтовочного покрытия	Толщина грунтовочного покрытия	Ориентировочная общая толщина лакокрасочного покрытия, мкм	Рекомендуемая светостойкость, RUV	Группа покрытий	Степень агрессивного воздействия среды	Срок службы, подтверждаемый испытанием по ГОСТ 9.401, лет	Масса цинка на исходном прокате, г/м <sup>2</sup>
Полиэфирная (ПЛ)	18—22	ПЛ	6—12	24—34	2—3	I—II	Неагрессивная	15	100
							Слабоагрессивная-1, слабоагрессивная-2	10	140
Полиэфирная повышенной стойкости (ПЛ)	20—30	ПЛ	10—20	30—50	4	II—III	Неагрессивная	25	100
							Слабоагрессивная-1, слабоагрессивная-2	15	140
Полиэфирная сморщенная (ПЛ)	20—35	ПЛ	6—12	26—47	3—4	I—II	Неагрессивная	15	100
							Слабоагрессивная	10	140
Полиэфирная текстурированная (ПЛ)	20—35	ПЛ	6—12	26—37	3—4	II	Неагрессивная	15	100
							Слабоагрессивная-1, слабоагрессивная-2	10	140
Полиуретановая (УР)	20—25	ПЛ	10—15	30—40	3	II—III	Неагрессивная	30	100
							Слабоагрессивная-1, слабоагрессивная-2	20	140
	30—35	ПЛ	15—25	45—60	3	III	Неагрессивная	35	100
							Слабоагрессивная	25	140
	30—35	УР	15—25	45—60	3	III	Неагрессивная	40	100
							Слабоагрессивная-1, слабоагрессивная-2	30	140
Полиуретановая повышенной стойкости (УР)	30—35	ПУ	15—25	45—60	4	III—IV	Слабоагрессивная-1, слабоагрессивная-2	40	140
							Среднеагрессивная	20	275

Характеристика лакокрасочного материала лицевого (внешнего) слоя покрытия по роду пленкообразующего вещества (краткое обозначение)	Толщина внешнего слоя покрытия, мкм	Краткое обозначение грунтовочного покрытия	Толщина грунтовочного покрытия	Ориентировочная общая толщина лакокрасочного покрытия, мкм	Рекомендуемая светостойкость, RUV	Группа покрытий	Степень агрессивного воздействия среды	Срок службы, подтверждаемый испытанием по ГОСТ 9.401, лет	Масса цинка на исходном прокате, г/м <sup>2</sup>
ПВДФ (ФП)	18—22	ПЛ	6—12	24—36	4	III—IV	Слабоагрессивная-1, слабоагрессивная-2	30	140
							Среднеагрессивная	15	275
Толстослойный ПВДФ (ФП)	25—40	ПЛ	10—20	35—60	4	III—IV	Слабоагрессивная-1, слабоагрессивная-2	50	140
							Среднеагрессивная	30	275
	25—40	УР	15—25	40—65	4	III—IV	Слабоагрессивная-1, слабоагрессивная-2	50	140
							Среднеагрессивная	30	275
ПВХ пластизоль (ХВ)	70—100	АК	3—15	73—115	3—4	III	Слабоагрессивная-1, слабоагрессивная-2	20	140
							Среднеагрессивная	10	275
ПВХ пластизоль увеличенной толщины (ХВ)	150—500	АК	3—15	153—515	3—4	III—IV	Слабоагрессивная-1, слабоагрессивная-2	30	140
							Среднеагрессивная	15	275
Лак (ПЛ)	15—25	ПЛ лицевая эмаль/ ПЛ грунт	18— 22/6—12	39—59	3—4	III—IV	Слабоагрессивная-1, слабоагрессивная-2	30	140
							Среднеагрессивная	15	275
Лак полиуретановый (УР), полиуретаново-полиамидный (УР/ПА)	15—35	УР лицевая эмаль/ УР грунт	30— 35/15—25	60—95	3—4	III—IV	Слабоагрессивная-1, слабоагрессивная-2	40	180
							Среднеагрессивная	20	275
Лак ПВДФ (ФП)	15—25	ПВДФ лицевая эмаль/ ПЛ грунт	18— 22/6—12	39—59	4—5	III—IV	Слабоагрессивная-1, слабоагрессивная-2	50	180
							Среднеагрессивная	30	275



Окончание таблицы Ц.8

Характеристика лакокрасочного материала лицевого (внешнего) слоя покрытия по роду пленкообразующего вещества (краткое обозначение)	Толщина внешнего слоя покрытия, мкм	Краткое обозначение грунтовочного покрытия	Толщина грунтовочного покрытия	Ориентировочная общая толщина лакокрасочного покрытия, мкм	Рекомендуемая светостойкость, RUV	Группа покрытий	Степень агрессивного воздействия среды	Срок службы, подтверждаемый испытанием по ГОСТ 9.401, лет	Масса цинка на исходном прокате, г/м <sup>2</sup>
Лак ФЭВЭ (ФЭ)	15—25	ПВДФ лицевая эмаль/ ПЛ грунт	18— 22/6—12	39—59	4—5	III—IV	Слабоагрессивная-1, слабоагрессивная-2	50	180
							Среднеагрессивная	30	275
Эпоксидная эмаль обратной стороны (ЭП)	8—14	ПЛ грунт	6—12	14—26	1	I	Неагрессивная	20	100
Полиэфирная эмаль обратной стороны (ПЛ)	8—14	ПЛ грунт	6—12	14—26	2—3	I	Неагрессивная	30	100
<p><b>Примечания</b></p> <p>1 Марки материалов и толщина защитно-декоративных лакокрасочных покрытий для дополнительной защиты от коррозии оцинкованной стали выбираются с учетом срока службы покрытия в конкретных условиях эксплуатации. Прогнозируемый срок службы покрытия следует устанавливать по результатам ускоренных климатических испытаний образцов покрытий по 9.3.1.</p> <p>2 Применение проката с лакокрасочным покрытием в среднеагрессивной среде (С4) допускается без превышения ПДК загрязняющих веществ в атмосферном воздухе городских и сельских поселений по диоксиду серы, оксидам азота и хлориду водорода, при оседании хлоридов не более 0,3 мг/(м<sup>2</sup> · сут) и с проведением мероприятий по защите обрезной кромки проката.</p> <p>3 При хранении и транспортировании не допускается попадание воды (либо образование конденсата) в рулон оцинкованного окрашенного проката, пачку плоских листов, нарезанных из рулона оцинкованного окрашенного проката, и в пачку готовых изделий строительного назначения, изготовленных из оцинкованного окрашенного проката.</p> <p>4 Срок службы лакокрасочного покрытия рулонного проката оценивается до потери защитно-декоративных свойств (например, потеря сплошности, существенное изменение цвета и блеска, выраженное меление).</p>									

«Т а б л и ц а Ц.10 — Способы защиты от коррозии несущих и ограждающих конструкций из стального тонколистового холоднокатаного проката

Индекс условий эксплуатации по таблице Х.9	Степень агрессивного воздействия по таблице Х.1	Способы защиты конструкций	
		несущих	ограждающих <sup>1)</sup>
С1 (при отсутствии конденсата)	Неагрессивная	Горячие цинковые покрытия толщиной не менее 24 мкм или класса не менее 350; горячие цинковые покрытия толщиной не менее 19 мкм (или класса не менее 275) с дополнительным лакокрасочным покрытием групп II и III по таблице Ц.8; горячие цинковые покрытия толщиной не менее 19 мкм (или класса не менее 275) с дополнительным лакокрасочным покрытием групп II и III толщиной не менее 40 мкм <sup>3)</sup>	Горячие цинковые покрытия толщиной не менее 19 мкм или класса не менее 275; горячие алюмоцинковые покрытия из расплава, содержащего 55 % алюминия, 43,4 % цинка и 1,6 % кремния, толщиной не менее 25 мкм или класса не менее 185; горячие цинковые покрытия толщиной не менее 7 мкм или класса не менее 100 с дополнительным лакокрасочным покрытием групп II и III по таблице Ц.8; электролитические цинковые покрытия толщиной не менее 7 мкм с дополнительным лакокрасочным покрытием групп II и III по таблице Ц.8
С2	Слабо-агрессивная-1	Горячие цинковые покрытия толщиной не менее 19 мкм (или класса не менее 275) с дополнительным лакокрасочным покрытием групп II и III по таблице Ц.8 <sup>2)</sup> ; горячие цинковые покрытия толщиной не менее 19 мкм (или класса не менее 275) с дополнительным лакокрасочным покрытием групп II и III толщиной не менее 80 мкм <sup>3)</sup>	Горячие цинковые покрытия толщиной не менее 10 мкм (или класса не менее 140) с дополнительным лакокрасочным покрытием групп II и III по таблице Ц.8; горячие цинковые покрытия толщиной не менее 10 мкм (или класса не менее 140) с дополнительным лакокрасочным покрытием групп II и III толщиной не менее 60 мкм <sup>3)</sup>
С3	Слабо-агрессивная-2	Горячие цинковые покрытия толщиной не менее 24 мкм (или класса не менее 350) с дополнительным лакокрасочным покрытием групп III, IV по таблице Ц.8; горячие цинковые покрытия толщиной не менее 24 мкм (или класса не менее 350) с дополнительным лакокрасочным покрытием групп III, IV толщиной не менее 120 мкм <sup>3)</sup>	Горячие цинковые покрытия толщиной не менее 10 мкм (или класса не менее 140) с дополнительным лакокрасочным покрытием групп II, III, IV по таблице Ц.8; горячие цинковые покрытия толщиной не менее 19 мкм (или класса не менее 275) с дополнительным лакокрасочным покрытием групп II, III, IV толщиной не менее 100 мкм <sup>3)</sup>
С4 <sup>4)</sup>	Средне-агрессивная <sup>4)</sup>	Не допускается к применению	Горячие цинковые покрытия толщиной не менее 19 мкм (или класса не менее 275) с дополнительным лакокрасочным покрытием групп II и III по таблице Ц.8; горячие цинковые покрытия толщиной не менее 19 мкм (или класса не менее 275) с дополнительным лакокрасочным покрытием групп II, III, IV толщиной не менее 120 мкм <sup>3)</sup>
С5	Сильно-агрессивная	Не допускается к применению	Не допускается к применению

## Окончание таблицы Ц.10

<p>1) В соответствии с требованиями таблицы X.8.</p> <p>2) Толщина лакокрасочного покрытия — как для условий эксплуатации с индексом С3.</p> <p>3) Покрытия горячей сушки на основе жидких и порошковых лакокрасочных материалов наносятся после изготовления металлоконструкций.</p> <p>4) Без превышения ПДК загрязняющих веществ в атмосферном воздухе городских и сельских поселений по диоксиду серы, оксидам азота и хлориду водорода, при оседании хлоридов не более 0,3 мг/ (м<sup>2</sup> · сут) и с проведением мероприятий по защите обрезной кромки проката.</p> <p><b>Примечания</b></p> <p>1 Группа и толщина лакокрасочного покрытия приведены в таблице Ц.8.</p> <p>2 При неагрессивном воздействии среды дополнительной защиты от коррозии профилированного стального оцинкованного настила покрытия кровли со стороны помещения не требуется, со стороны утеплителя допускается защита лакокрасочными покрытиями групп II и III (таблица Ц.7).</p> <p>При слабоагрессивном воздействии среды следует применять:</p> <ul style="list-style-type: none"> <li>- лакокрасочные покрытия групп II и III по таблицам Ц.8, Ц.10, нанесенные на линиях непрерывного окрашивания рулонного металла;</li> <li>- лакокрасочные покрытия групп II и III по таблице Ц.7 (для конструкций, находящихся внутри помещений, допускается предусматривать нанесение лакокрасочных покрытий через 8—10 лет после монтажа конструкций).</li> </ul>
---

Таблица Ц.11 — Справочные данные по скорости проникновения коррозии углеродистой стали и цинковых покрытий при различных условиях эксплуатации

Индекс условий эксплуатации по таблице X.9	Степень агрессивного воздействия по таблице X.1	Максимальная скорость проникновения коррозии, мкм в год						
		Углеродистая сталь	Горячее цинковое покрытие	Гальваническое (электролитическое) цинковое покрытие	Термодиффузионное цинковое покрытие по ГОСТ Р 9.316	Термодиффузионное цинковое покрытие по ГОСТ Р 57411, ГОСТ Р 57419	Неэлектролитическое цинк-ламельное покрытие по ГОСТ Р ИСО 10683	
							Наименование оцинкованной продукции	
		Тонколистовой прокат <sup>1)</sup>	Профильный прокат и крепеж	Тонколистовой прокат <sup>2)</sup> и крепеж	Профильный прокат и крепеж	Крепеж	Крепеж	
С1	Неагрессивная	10	0,4	0,4	1,0	0,3	0,3	0,3
С2	Слабоагрессивная-1	25	1,0	0,8	1,5	0,6	—	—
С3	Слабоагрессивная-2	50	3,3	2,5	5	1,7	—	—
С4	Среднеагрессивная	500	35	25	50	18	—	—
С5	Сильноагрессивная	Св. 500	Св. 35	Св. 25	Св. 50	Св. 18	—	—

1) Тонколистовой прокат оцинкован на непрерывных линиях горячего цинкования рулонного проката.  
2) Тонколистовой прокат оцинкован на непрерывных линиях цинкования рулонного проката электролитическим способом.

Дополнить приложение таблицами Ц.12, Ц.13, Ц.14 в следующей редакции:

«Табл. и ц. Ц.12 — Рекомендуемые способы первичной защиты от коррозии крепежных изделий и малогабаритных элементов конструкций в зависимости от степени агрессивного воздействия среды»

Наименование крепежных изделий	Материал крепежных изделий (марка стали)	Степень агрессивного воздействия среды	Тип защитных покрытий					
			Горячее цинковое покрытие не менее 45 мкм по ГОСТ ISO 10684		Гальваническое (электролитическое) цинковое покрытие не менее 10 мкм по ГОСТ 9.303	Термодиффузионное цинковое покрытие классов III, IV по ГОСТ Р 9.316	Термодиффузионное цинковое покрытие по ГОСТ Р 57411, ГОСТ Р 57419	Неэлектролитическое цинк-ламельное покрытие по ГОСТ Р ИСО 10683
			низкотемпературное	высокотемпературное				
Болты, винты, шпильки и гайки	10, 10кп, 20, 35Х, 40, 45 и другие марки углеродистой стали	Неагрессивная	++	++	++	++	+	++
		Слабоагрессивная-1	++	++	Н	++	Н	++
		Слабоагрессивная-2 <sup>3)</sup>	++	++	Н	++	Н	Н
		Среднеагрессивная	Н	Н	Н	Н	Н	Н
		Сильноагрессивная	Н	Н	Н	Н	Н	Н
Анкеры <sup>1)</sup>	65Г, 70, 40Х, 50ХФА и другие марки конструкционной стали	Неагрессивная	++	++	++ <sup>4)</sup>	++	+	++
		Слабоагрессивная-1	++	++	Н	++	Н	++ <sup>5)</sup>
		Слабоагрессивная-2 <sup>3)</sup>	++	++	Н	++	Н	Н
		Среднеагрессивная	Н	Н	Н	Н	Н	Н
		Сильноагрессивная	Н	Н	Н	Н	Н	Н
Вытяжные заклепки и вытяжные стержни заклепок <sup>1).2)</sup>	70 и другие марки	Неагрессивная	-	-	++	++	+	++
		Слабоагрессивная-1	-	-	Н	++	Н	++
		Слабоагрессивная-2 <sup>3)</sup>	Н	Н	Н	Н	Н	Н
		Среднеагрессивная	Н	Н	Н	Н	Н	Н
		Сильноагрессивная	Н	Н	Н	Н	Н	Н

Окончание таблицы Ц.12

Наименование крепежных изделий	Материал крепежных изделий (марка стали)	Степень агрессивного воздействия среды	Тип защитных покрытий					
			Горячее цинковое покрытие не менее 45 мкм по ГОСТ ISO 10684		Гальваническое (электролитическое) цинковое покрытие не менее 10 мкм по ГОСТ 9.303	Термодиффузионное цинковое покрытие классов III, IV по ГОСТ Р 9.316	Термодиффузионное цинковое покрытие по ГОСТ Р 57411, ГОСТ Р 57419	Неэлектролитическое цинк-ламельное покрытие по ГОСТ Р ИСО 10683
			низкотемпературное	высокотемпературное				
Высокопрочные болты, самонарезающие, самосверлящие винты	20Г2Р, 40Х, 40Х «Селект», 30Х3МФ, 30ХН2МФА, 35ХГСА, 20Х2НМТРБ и другие марки легированной стали	Неагрессивная	++	++	Н	++	+	++
		Слабоагрессивная-1	++	++	Н	++	Н	++
		Слабоагрессивная-2 <sup>3)</sup>	++	++	Н	++	Н	Н
		Среднеагрессивная	Н	Н	Н	Н	Н	Н
		Сильноагрессивная	Н	Н	Н	Н	Н	Н
Малогобаритные элементы металлоконструкций	Зсп/пс5, 20, 20кп, 45, С235, 09Г2С, 30ХГСА и другие марки углеродистой стали	Неагрессивная	++	++	++ <sup>4)</sup>	++	+	++
		Слабоагрессивная-1	++	++	Н	++	Н	++
		Слабоагрессивная-2 <sup>3)</sup>	++	++	Н	++	Н	Н
		Среднеагрессивная	Н	Н	Н	Н	Н	Н
		Сильноагрессивная	Н	Н	Н	Н	Н	Н
<p>1) Анкеры с металлическими составными частями (в т.ч. металлические, химические, пластиковые), дюбели, вытяжные заклепки и вытяжные стержни заклепок из стали марки 10Х17Н13М2Т (А4) по ГОСТ 5632 рекомендуется применять без дополнительной защиты от коррозии в неагрессивной, слабоагрессивной-1, слабоагрессивной-2, среднеагрессивной средах; из стали марок А2 — в неагрессивной, слабоагрессивной-1, слабоагрессивной-2 средах с учетом недопустимого контакта разнородных металлов.</p> <p>2) Вытяжные заклепки из алюминиевых сплавов с вытяжными стержнями из коррозионно-стойкой стали рекомендуется применять в неагрессивных и слабоагрессивных средах.</p> <p>3) Также и для слабоагрессивной среды.</p> <p>4) Допускается в отапливаемом помещении.</p> <p>5) Допускается при относительной влажности воздуха в отапливаемом помещении до 75 %.</p> <p><b>Примечания</b></p> <p>1 В настоящей таблице применены следующие обозначения: «++» — рекомендуется; «+» — допускается; «-» — не применяется; «Н» — не допускается.</p> <p>2 Стали — по ГОСТ 10702, ГОСТ 1050, ГОСТ 14959, ГОСТ 380, ГОСТ 19281, ГОСТ 27772.</p>								

## Изменение № 2 СП 28.13330.2017

Т а б л и ц а Ц.13 — Допустимые и недопустимые контакты разнородных металлов и сплавов в системах вентилируемых фасадов в условиях слабоагрессивной среды (слабоагрессивная-1, слабоагрессивная-2)

Контактирующие металлы и сплавы		Допустимость непосредственного контакта	Мероприятия, позволяющие предотвратить контактную коррозию в зоне контакта разнородных металлов
Алюминиевые сплавы АД31 (EN AW-6060, EN AW-6063), АД35 (EN AW-6082, EN AW-6351), АМг1 (EN AW-5005), АМг2 (EN AW-5051А), АМг4 (EN AW-5086) (ГОСТ 4784)	Алюминиевые сплавы АД31 (EN AW-6060, EN AW-6063), АД35 (EN AW-6082, EN AW-6351), АМг1 (EN AW-5005), АМг2 (EN AW-5051А), АМг4 (EN AW-5086) (ГОСТ 4784)	Допускается	Не требуется
Алюминиевые сплавы АД31 (EN AW-6060, EN AW-6063), АД35 (EN AW-6082, EN AW-6351), АМг1 (EN AW-5005), АМг2 (EN AW-5051А), АМг4 (EN AW-5086) (ГОСТ 4784)	Коррозионно-стойкая сталь по ГОСТ 5632	Не допускается <sup>4)</sup>	<p>1 Изолирующая прокладка между контактирующими поверхностями. Исключение стекания конденсата с коррозионно-стойкой стали на алюминиевый сплав.</p> <p>2 Лакокрасочное покрытие на поверхности хотя бы одного из контактирующих элементов для исключения непосредственного контакта металла<sup>1)</sup>.</p> <p>3 Пассивация поверхности коррозионно-стойкой стали в зоне контакта с алюминиевым сплавом.</p> <p>4 Герметизация по контуру контактирующих поверхностей для исключения попадания агрессивной среды в зону контакта разнородных металлов</p>
Алюминиевые сплавы АД31 (EN AW-6060, EN AW-6063), АД35 (EN AW-6082, EN AW-6351), АМг1 (EN AW-5005), АМг2 (EN AW-5051А), АМг4 (EN AW-5086) (ГОСТ 4784)	Углеродистая или низколегированная сталь <sup>3)</sup>	Не допускается	Горячее цинковое покрытие с дополнительным лакокрасочным покрытием на поверхности стали <sup>2)</sup>
Коррозионно-стойкая сталь по ГОСТ 5632	Углеродистая или низколегированная сталь	Не допускается	Горячее цинковое покрытие с дополнительным лакокрасочным покрытием на поверхности стали <sup>2)</sup>
<p>1) Предотвращение коррозии обеспечивается сроком службы примененного лакокрасочного покрытия.</p> <p>2) Предотвращение коррозии обеспечивается сроком службы примененного лакокрасочного покрытия и цинкового покрытия по таблицам Ц.10, Ц.11, Ц.12.</p> <p>3) Применение вытяжных заклепок из углеродистой стали с цинковыми покрытиями допускается только в условиях неагрессивного воздействия среды.</p> <p>4) Кроме аустенитных хромоникелевых сталей марок 12Х18Н10Т, 08Х18Н10Т, 12Х18Н9 для конструкций, размещенных за облицовкой.</p> <p><b>П р и м е ч а н и е</b> — Отсутствие контактной коррозии элементов фасадной системы из алюминиевых сплавов в местах применения фасадных дюбелей из коррозионно-стойкой стали обеспечивается изоляцией зоны контакта с помощью изолирующей полиамидной втулки и плечиков гильзы дюбеля, изолирующей шайбы или герметизацией зоны контакта с алюминиевым сплавом с помощью герметика.</p>			

Т а б л и ц а Ц.14 — Требования к конструкциям строительного назначения из стального тонколистового оцинкованного рулонного проката с дополнительным лакокрасочным покрытием

Требования по ГОСТ 27751			Номинальная толщина стальной основы проката, мм	Подтверждение атмосферостойкости, толщин покрытий по таблице Ц.8	Маркировка рулонного проката для конструкций строительного назначения
Наименование объектов	Срок службы, лет	Назначение конструкций			
Здания и сооружения массового строительства в обычных условиях эксплуатации	50	Капитальное строительство	0,5 и более	Требуется. Испытания выполняются по ГОСТ 9.401 в зависимости от степени агрессивного воздействия среды, типа лакокрасочных покрытий, стальной основы с соответствующим металлическим покрытием	Требуется. Выполняется в соответствии с ГОСТ 34180
Временные здания и сооружения (бытовки строительных рабочих и вахтового персонала, временные склады, летние павильоны и т. п.)	10	Временные	Не ограничивается	Не требуется	Требуется. Выполняется в соответствии с ГОСТ 34180
<p>П р и м е ч а н и е — Сроки службы отдельных несущих и ограждающих конструкций следует принимать в соответствии с требованиями пункта 4.3 ГОСТ 27751—2014.</p>					

».

Ключевые слова: защита от коррозии, коррозионная стойкость, бетон, стальная арматура, железобетон, деревянные конструкции, стальные конструкции, алюминиевые конструкции, хризотилцементные конструкции, защитные покрытия

---

Технический редактор *И.Е. Черепкова*

Корректор *Л.С. Лысенко*

Компьютерная верстка *Л.А. Круговой*

Сдано в набор 25.02.2020. Подписано в печать 26.03.2020. Формат 60×84<sup>1</sup>/<sub>8</sub>. Гарнитура Ариал.

Усл. печ. л. 2,79. Уч.-изд. л. 2,37.

Подготовлено на основе электронной версии, предоставленной разработчиком свода правил

---